

RANĚ STŘEDOVĚKÉ NÁLEZY ZÍSKANÉ PŘI ZÁCHRANNÉM ARCHEOLOGICKÉM VÝZKUMU V CEREKVICI NAD LOUČNOU (OKR. SVITAVY)

David Vích

Následující řádky si kladou za cíl představit nečetné, ale v rámci regionu zajímavé středověké nálezy učiněné v letech 2006 a 2007 při záchranném archeologickém výzkumu na stavbě odchovny skotu v Cerekvici nad Loučnou (okr. Svitavy) v areálu zemědělského družstva Růžový palouček se sídlem v Morašicích.

Lokalitu objevil někdy v 70. letech minulého století p. Jaroslav Andrle, který zde prováděl povrchové sběry. K němu se později přidali další zájemci o historii regionu, ať již z řad profesionální či neprofesionální veřejnosti (podrobněji k historii lokality *Vích 2008 v tisku*). Od konce 70. let 20. stol. však zároveň probíhalo ničení lokality, až na menší záchrannou akci V. Vokolka z Muzea východních Čech v Hradci Králové (*Vokolek 1982*) bez účasti příslušných odborníků. Při tom docházelo mimo jiné i k ničení raně středověkých movitých i nemovitých památek, jak dokládá nevelká kolekce nálezů předaná někdejší záměstnancem JZD p. Františkem Uhlířem z Cerekvice (dnes deponované v královéhradeckém muzeu; *Vích 2000*). Kolekce raně středověké keramiky se v prostoru referovaného výzkumu podařilo získat také při pozdějších povrchových sběrech autora (*Vích 2005*).

Lokalita se nachází v severozápadní části okresu Svitavy v oblasti Trstenické tabule. Lidé zde sídliště zakládali v různých obdobích pravěku a středověku na terénní vlně bezprostředně nad inundací řeky Loučné na jejím levém břehu v nadmořské výšce 296–304 m. Kulturní vrstva a objekty kryté cca 40 cm mocnou vrstvou ornice se zde zahluhovaly do jílovitohlinitého podloží s výskytem zlomků jemnozrnného pískovce (dle pozorování v průběhu výzkumu), které se bez jakýchkoliv stop opracování často vyskytovaly i v objektech (s výraznou koncentrací především v obj. 27/2006).

Koncem října r. 2006 byla na ploše plánované odchovny skotu v areálu lokality zjištěna neohlášená skrývka ornice provedená za pomoci buldozeru, na níž se i přes velmi suché počasí rýsovala tmavá výplň některých objektů. Pracovníci Regionálního muzea ve Vysokém Mýtě ihned vstoupili do jednání s investorem, které nakonec vyústilo v zahájení archeologického výzkumu, probíhajícího s přestávkami od samého závěru října 2006 do března 2007.

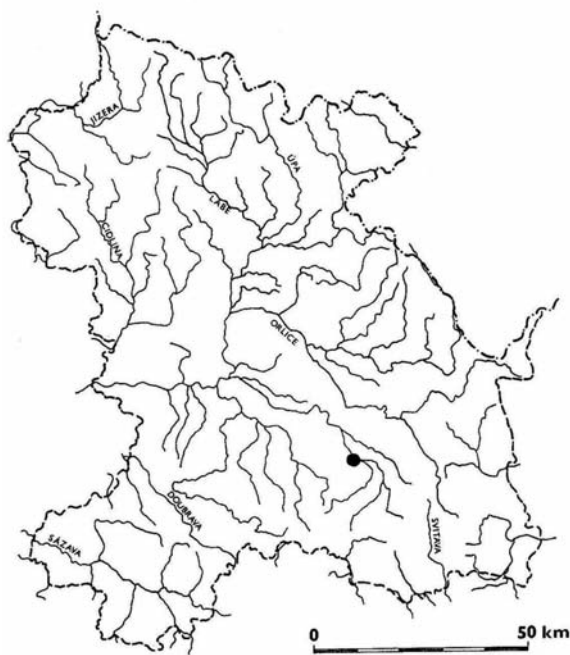
Vedle nedatovaných objektů a nečetných objektů z mladší doby kamenné (*Vích 2008 v tisku*) a části sídliště z doby římské (v přípravě) se podařilo prozkoumat i několik raně středověkých situací a datačně problematický obj. 11/2006.

Popis objektů

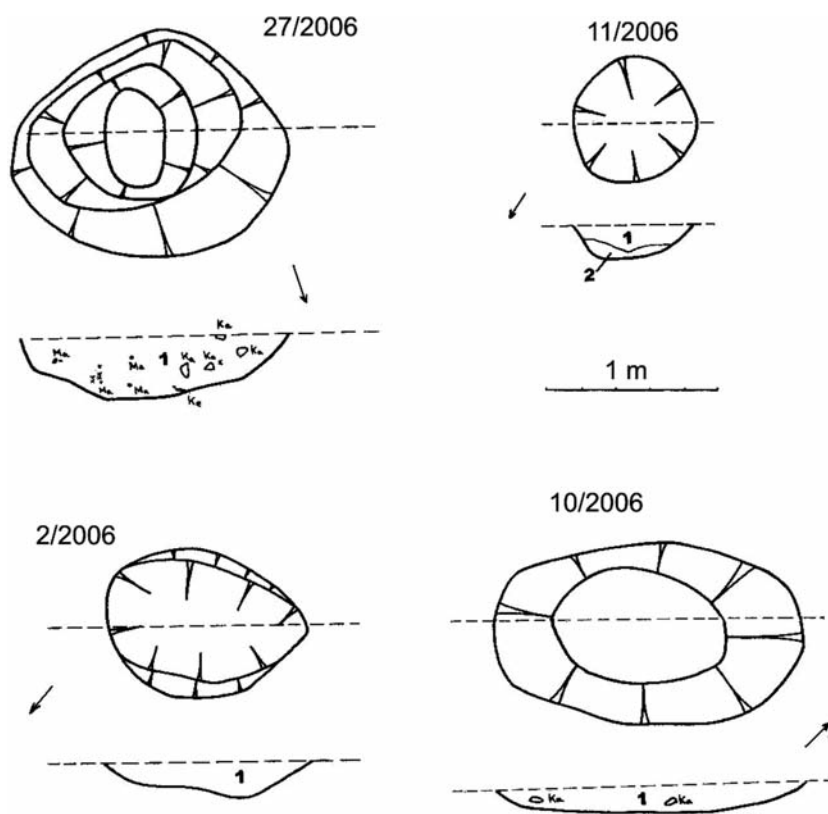
Obj. 11/2006

Mírně nepravidelně kruhová mísovitá jáma o rozměrech 0,72×0,74 m a hloubce 0,2 m obsahovala ojedinelou keramiku a mazanici (*obr. 2*).

Popis vrstev: 1 – černošedá jílovitohlinitá s pecičkami okrového podloží; 2 – černošedá hlinitá.



Obr. 1. Poloha Cerekvice nad Loučnou v rámci východních Čech



Obr. 2. Cerekvice nad Loučnou.
Raně středověké objekty
a nedatovaný objekt 11/2006
z výzkumu

Neinterpretováno.

Nedatováno.

Ze tří keramických zlomků lze jeden označit jako pozdně středověký, další jako pravěký a poslední jako pravděpodobně laténský drobný grafitový zlomek svisle hřebenované výdutě, zcela vyloučit ovšem nelze ani raně středověké datování, i když se jeví jako méně pravděpodobné. Vzhledem k nevelké hloubce objektu a způsobu skrývky není možné u žádného z keramických zlomků (především pak u pozdně středověkého střepu) vyloučit druhotné zavlečení. Datování objektu zůstává z uvedených důvodů krajně problematické a v dalším hodnocení s ním proto nebude dále pracováno.

Obj. 2/2006

Mělká mísovitá jáma o rozměrech 1,13×0,88 m, max. hloubce 0,22 m s výplní promísenou četnými pecičkami mazanice obsahovala dále zlomky zvířecích kostí, ojedinělé drobné zlomky keramiky a především torzo hrncovité grafitové nádoby zjištěné již při čištění povrchu objektu (obr. 2; 3:8).

Popis vrstev: 1 – hnědá hlinitá promísená pecičkami mazanice.

Neinterpretováno.

Raný středověk.

Obj. 10/2006

Oválná mísovitá jáma o rozměrech 1,8×1,06 m a hloubce 0,14 m obsahovala zlomky keramiky, mazanici, uhlíky a odštěpek kosti (obr. 2; 3:9–10).

Popis vrstev: 1 – hnědočerná jílovitohlinitá s pecičkami okrového podloží.

Neinterpretováno.

Raný středověk.

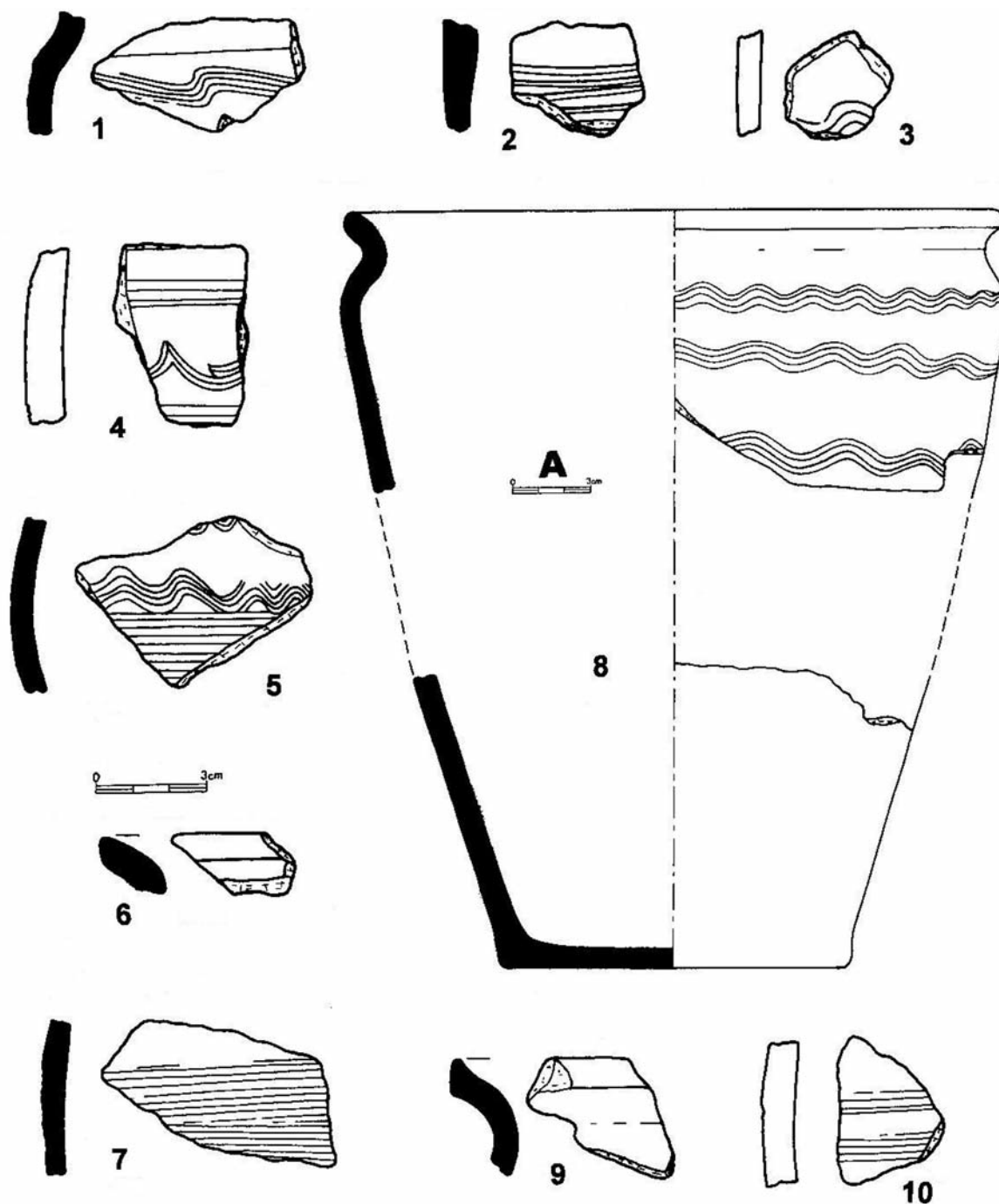
Obj. 27/2006

Mírně nepravidelně oválná jáma se stupňovitým dnem o rozměrech 1,58×1,34 m a hloubce 0,36 m obsahovala zlomky keramiky, mazanici, zvířecí kosti, uhlíky, železný nůž a množství kamenů místního jemnozrnného pískovce (obr. 2; 4; 5).

Popis vrstev: 1 – hnědošedá hlinitojílovitá.

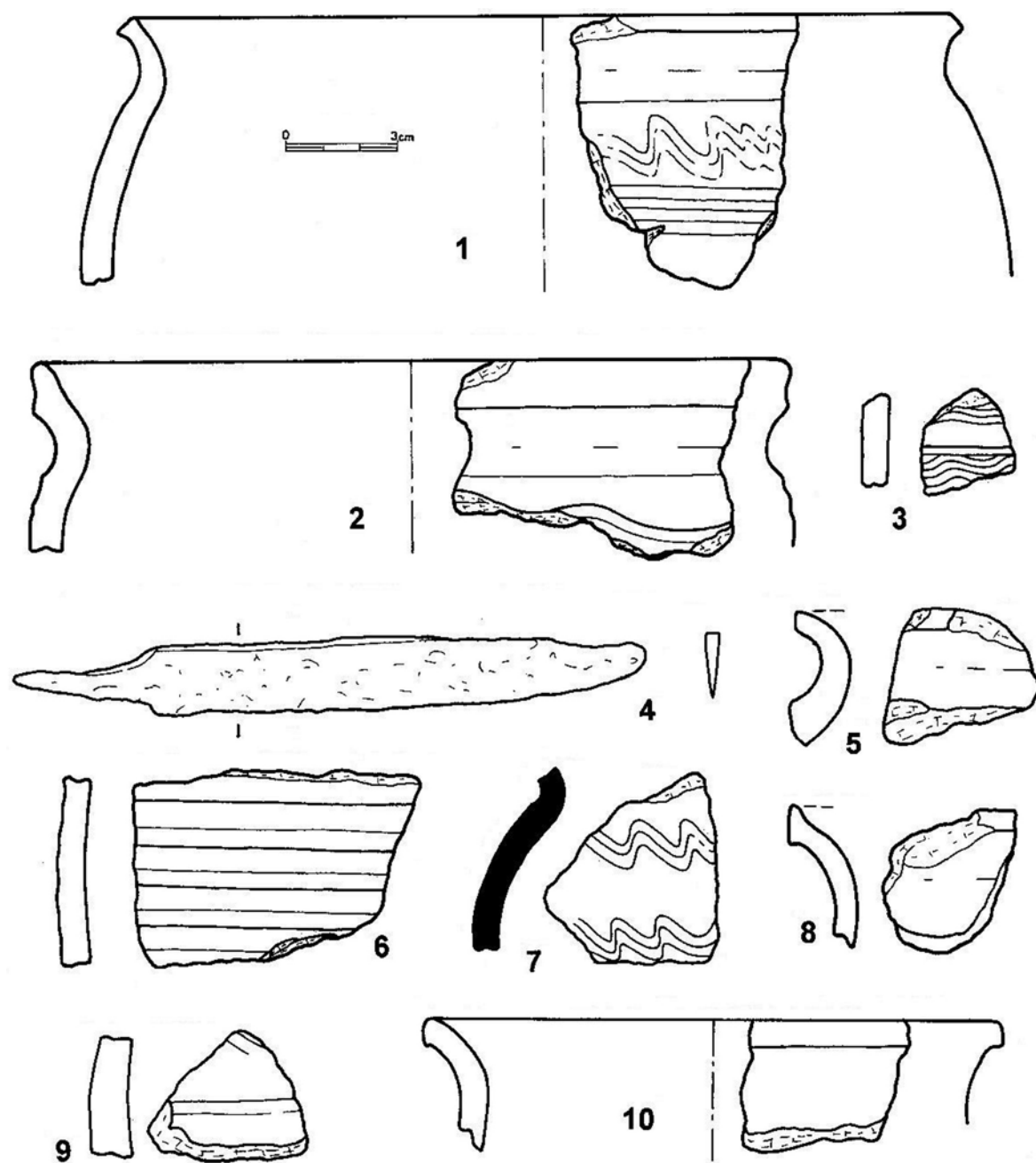
Neinterpretováno.

Raný středověk.



Obr. 3. Cerekvice nad Loučnou. 1–2, 4 nálezy z plochy výzkumu bez vazby na objekty; 3 povrch objektu 13/2006; 5 povrch kulturní vrstvy mladší doby římské; 6–7 sběr z hald skryté zeminy; 8 objekt 2/2006; 9–10 objekt 10/2006 (vyplněný profil – grafitová keramika). Měřítka A – č. 8, měřítka bez označení – ostatní keramika

Množství a prostorová distribuce prozkoumaných objektů neposkytuje mnoho prostoru pro úvahy o podobě raně středověkého sídliště. Vzhledem ke zlomkům keramiky zachráněným při rozšiřování areálu ZD v dřívějších desetiletích a výsledkům výzkumu lze předpokládat spíše plošně rozsáhlejší, ale řidší zástavbu. S ohledem k četným nálezům raně středověké keramiky na ploše bez vazby na objekty (obr. 3:1–2, 4), popř. zlomkům nalezeným na povrchu objektů doby římské, kam byly nepochybně sekundárně zavlečeny (povrch kulturní vrstvy, obr. 3:5; povrch obj. 13/2006, obr. 3:3) a nálezům na deponii zeminy (obr. 3:6–7) však výsledný obraz zkrsluje zničením mělkých raně středověkých objektů orbou, případně skrývkou provedenou nevhodnou technikou bez přítomnosti archeologa.

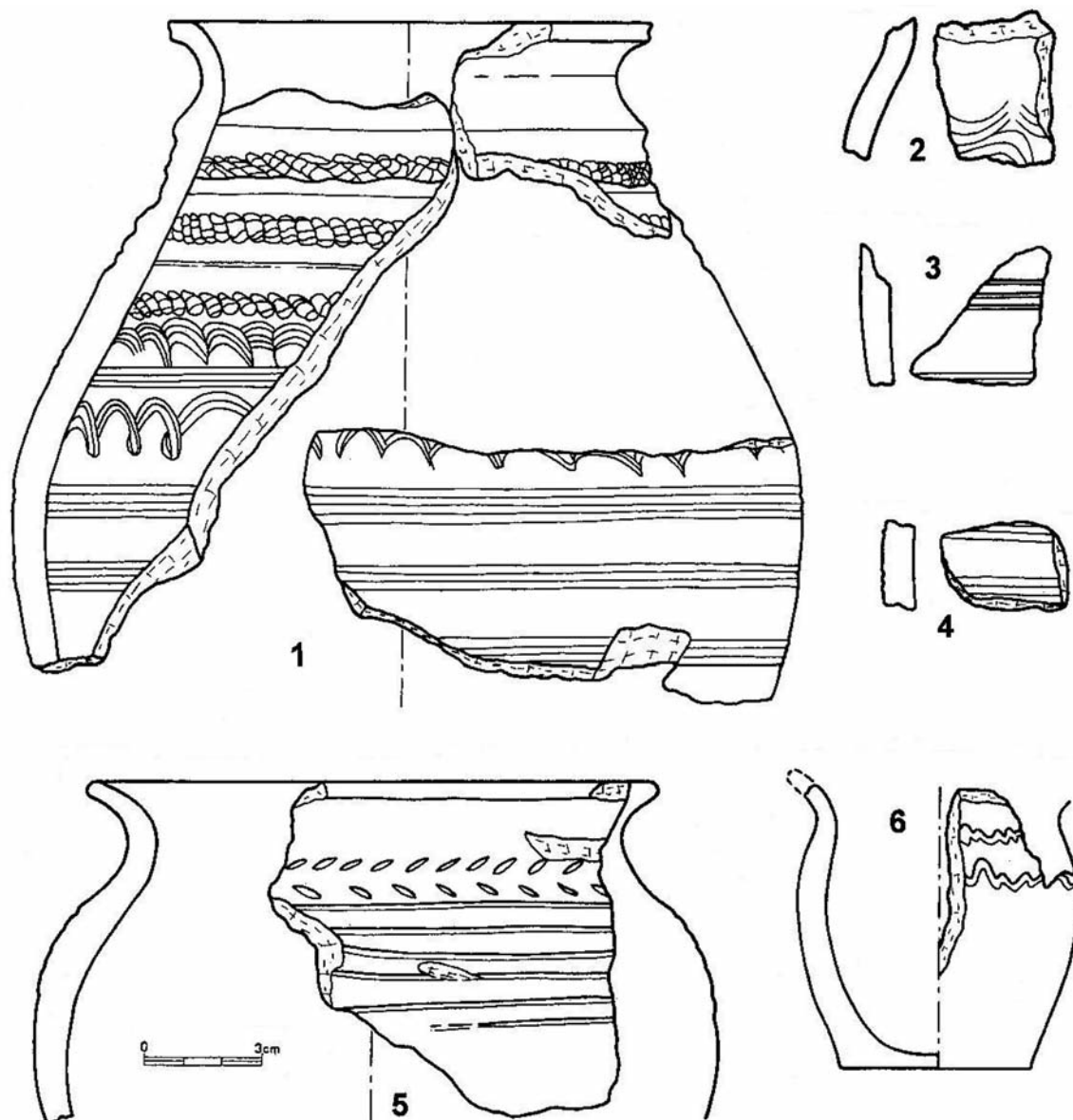


Obr. 4. Cerekvice nad Loučnou. Obj. 27/206 (4 – železo; vyplněný profil – grafitová keramika)

I přes nevelký počet zjištěných objektů se (především z obj. 27/2006) podařilo získat zajímavou, byť nepříliš rozsáhlou kolekci keramiky a železný nůž. Význam získané keramiky pro region umocňuje trvajících absence terénních odkrytů raně středověkých situací, když klíčový výzkum vracavského hradiště stále marně čeká na komplexní zhodnocení a zveřejnění, k výzkumu hradiště v Benátkách se zase nedochovala nálezová dokumentace.

Jediným zjištěným raně středověkým metalickým artefaktem je čepel železného nože s trnem pro nasazení rukojeti z organického materiálu nalezená v obj. 27/2006 (obr. 4:4). Tento druh výrobku však vzhledem ke svému účelovému tvaru žádné chronologické závěry obvykle nepřipouští (Krumphanzlová 1974, 70).

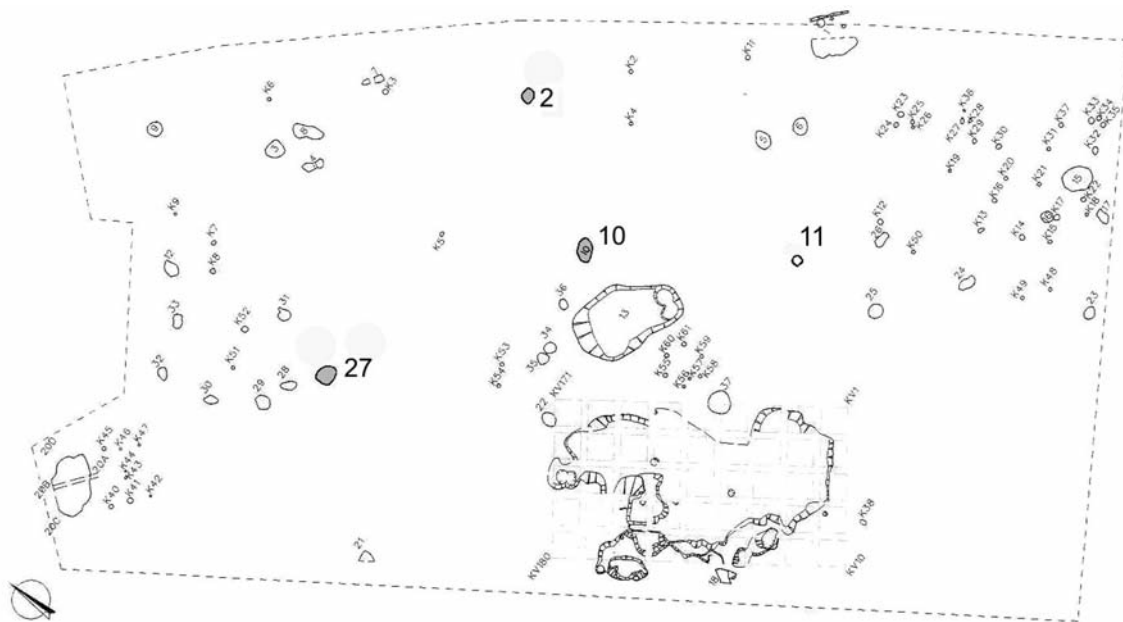
V identifikovatelných keramických tvarech nejčastěji rozpoznáváme hrnce. Jedná se o rekonstruované torzo grafitového hrnce z obj. 2/2006 (obr. 3:8) a okrajové zlomky z obj. 27/2006 (obr. 4:1, 2; 5:5).



Obr. 5. Cerekvice nad Loučnou. Obj. 27/2006

Z jiných tvarů lze rozpoznat pouze torzo malého hrnečku z obj. 27/2006 (obr. 5:6) a především ve střepech dochovanou horní část lahvovité nádoby ze stejného objektu (obr. 5:1).

Při pokusu o datování se tak můžeme opřít pouze o keramiku. Bohužel, raně středověká keramika ve východních Čechách stále patří k nedostatečně poznané stránce hmotné kultury, problémy činí především keramika přelomu střední a mladší doby hradištní a její provázání s absolutní chronologií. Na střední dobu hradištní odkazuje v souboru z Cerekvice nad Loučnou především hojně aplikovaná výzdoba provedená hřebenovým nástrojem. Za archaický prvek lze také považovat výskyt plasticky profilovaného podhrdlí, se kterým se setkáváme na výše uváděné lahvovité nádobě. S touto výzdobou se setkáváme od závěru starší doby hradištní do 11. století (Justová 1992, 144). V souboru se ale vyskytují, byť spíše ojediněle, i progresivní mladohradištní prvky, s jejichž nástupem se na sousedním Chrudimsku počítá v pokročilém 11. století nebo nejpozději na počátku století následujícího (Frolík – Sigl 1995, 70), v samotné Chrudimi se pak nejnověji uvádí nástup mladohradištní tradice v průběhu 11. století (Frolík 2006, 12). K těmto progresivním prvkům nepochybně náleží výskyt ryté šroubovice v kombinaci s vrypy složenými do motivu „jedlové větévky“ (obr. 5:5). Do mladší doby hradištní se hlásí vzhůru vytažený okraj (obr. 4:2), vyskytu-



Obr. 6. Cerekvice nad Loučnou. Plán výzkumu s šedě vyznačenými raně středověkými objekty a obvodově zvýrazněným objektem 11/2006

jící se na Moravě v průběhu 11.–13. století. Vzhledem k jeho nízké profilaci je nutné v tomto případě uvažovat spíše o starším datování v rámci uvedeného intervalu (Goš 1977, 293). Na základě uvedených znaků se jako nejpravděpodobnější jeví datování zjištěného sídliště do průběhu 11. století.

Při záchranném archeologickém výzkumu v Cerekvici nad Loučnou se podařilo prozkoumat mimo jiné nečetné raně středověké objekty keramikou datovatelné s největší pravděpodobností do průběhu 11. století.

LITERATURA

- Frolík, J. 2006: Chrudim – raně středověké centrum jižní části východních Čech, *Archaeologia historica* 31, 7–19.
- Frolík, J. – Sigl, J. 1995: Chrudimsko v raném středověku, vývoj osídlení a jeho proměny. Hradec Králové.
- Goš, V. 1977: Slovanská keramika 10.–13. stol. na severní Moravě, *Vlastivědný věstník moravský* 29, 291–303.
- Justová, J. 1992: Hradištní keramika z Libice nad Cidlinou (keramické typy a hledání jejich původu), *Sborník Západočeského muzea v Plzni* 8, 142–155.
- Krumphanzlová, Z. 1974: Chronologie pohřebního inventáře vesnických hřbitovů 9.–11. věku v Čechách, *Památky archeologické* 65, 34–110.
- Vích, D. 2000: Raně středověké nálezy z Vraclavska, *Zpravodaj muzea v Hradci Králové* 26, 57–96.
- Vích, D. 2005: Středověké nálezy z k. ú. Cerekvice nad Loučnou (okr. Svitavy) z povrchových sběrů, *Zpravodaj muzea v Hradci Králové* 31, 223–236.
- Vích, D. 2008 *v tisku*: Záchranný archeologický výzkum v areálu zemědělského družstva v Cerekvici nad Loučnou, *Pomezí Čech, Moravy a Slezska* 8.
- Vokolek, V. 1982: Neolitické sídliště v Cerekvici nad Loučnou, *Zpravodaj Krajského muzea východních Čech* 9/1, 61–80.

EARLY MEDIEVAL FINDS OBTAINED DURING THE RESCUE ARCHAEOLOGICAL EXCAVATION AT CEREKVICE NAD LOUČNOU, SVITAVY DISTRICT

In the course of the archaeological excavations in the years 2006 and 2007, it was possible to identify three early medieval features, in addition to finds dated to the Neolithic and the Roman Period. The amount and spatial distribution of the investigated features do not provide much space for speculations about the look of the early medieval settlement. With regard to the ceramic fragments rescued over the past several decades and to the excavation results, one may expect a rather spatially larger, but sparser settlement. If we take into account the fact that fragments of early medieval pottery are quite common in the area and have no relation to the features (Fig. 3:1–2, 4), that the pottery fragments found on the surface of the Roman Period features were without doubt secondarily redeposited (Fig. 3:3, 5), and include the finds from the piles of removed soil (Fig. 3:6–7), we may presume that several shallow early medieval features had been destroyed by ploughing, or possibly by earth removal works carried out inappropriately without the presence of an archaeologist.

In addition to an iron knife (Fig. 4:4), the features contained pottery fragments. Pot-shaped vessels are most common (Fig. 3:8, 4:1,2, 5:5). It is also possible to identify a torso of a small mug (Fig. 5:6) and a fragmentarily preserved upper part of a bottle-shaped vessel (Fig. 5:1), from among the other shapes. The dating of the assemblage from Cerekvice nad Loučnou to the middle hill-fort period is based first of all on the abundant decoration made by a comb-like implement. The occurrence of a profiled neck on a bottle-shaped vessel can be viewed as another archaic element. This type of decoration is common from the end of the early hill-fort period till the end of the 11th century. Although rather rare, progressive elements of the late hill-fort period are also present in the assemblage. The emergence of such elements in the neighbouring Chrudim region is supposed for the developed 11th century or for the beginning of the 12 century at latest (Fig. 5:5). The discovered settlement site can, therefore, be most probably dated to the course of the 11th century.

DAVID VÍCH

REGIONÁLNÍ MUZEUM VE VYSOKÉM MÝTĚ, ŠEMBEROVA 125, 566 01 VYSOKÉ MÝTO