

## SÍDLIŠTĚ LUŽICKÉ KULTURY VE STADICÍCH

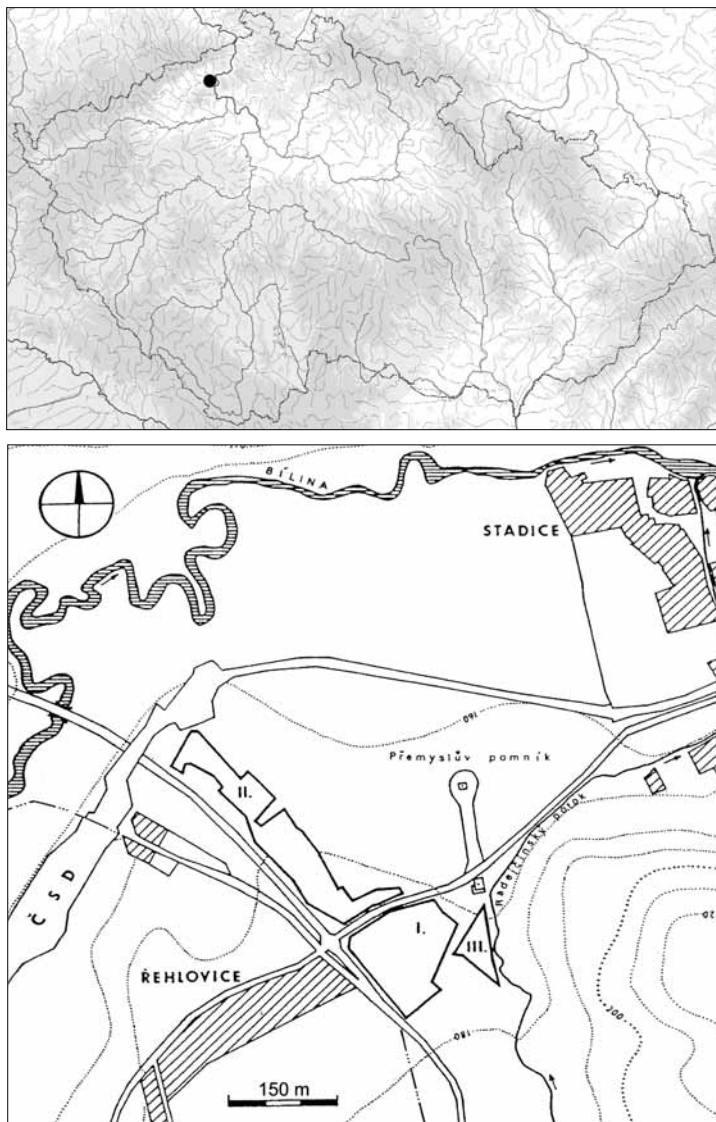
Drahomír Koutecký – Marta Cvrková

### 1. ÚVOD

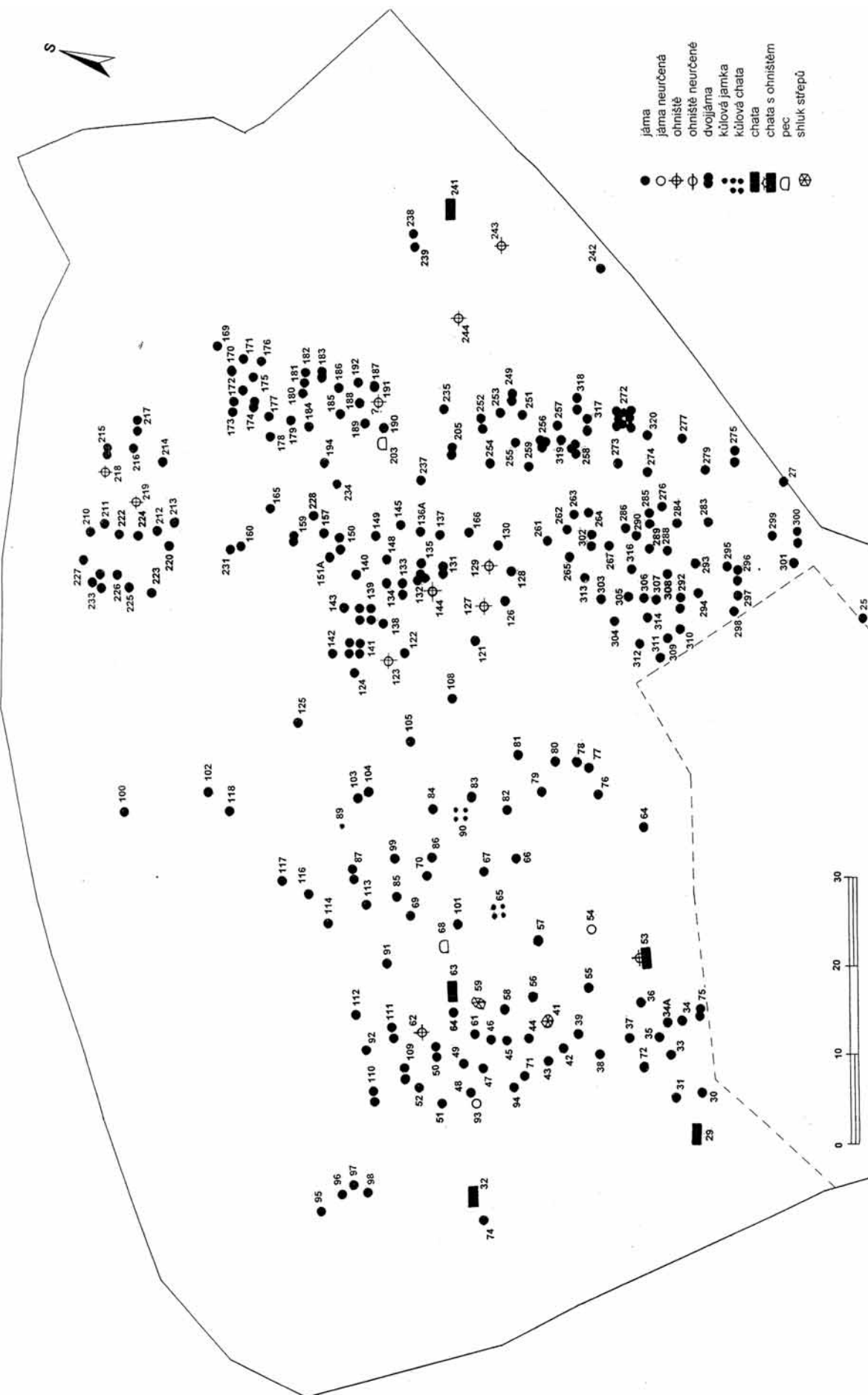
Lužické sídliště ležící na katastru obce Stadice, okr. Ústí nad Labem, bylo objeveno při povrchových skrývkách pro výstavbu dálnice D 8 do Saska. V terénní situaci se střed celého sídliště nachází v prostoru křižovatky silnic Stadice–Řehlovice a Hliňany–Habrovany. Naleziště leží na mírném svahu západně od Radejčinského potoka v nadmořské výšce 165–180 m a zhruba asi 500 m od řeky Bíliny. Západně od pomníku Přemysla Oráče se rozkládala poloha II a jižně od ní pak polohy I a III (obr. 1).

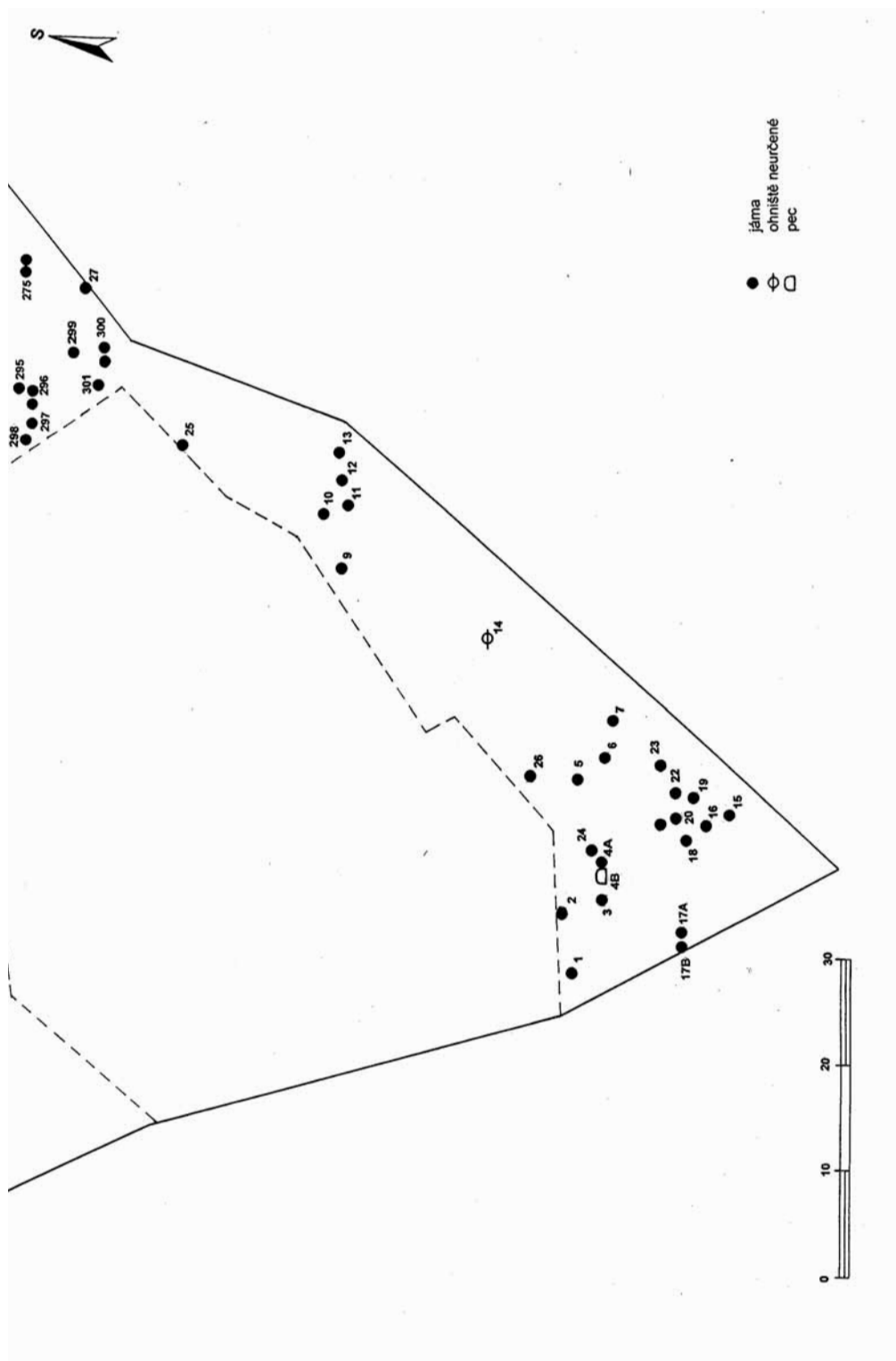
### 2. HISTORIE LOKALITY

Ještě před vlastním započítáním zemních prací na stavbě dálnice provádělo Muzeum města Ústí nad Labem v letech 1973, 1974, 1975, 1977 a 1987 povrchové sběry, při kterých byl nalezen materiál z období neolitu a kultur únětické, lužické, laténské a hradištní. Záchrané archeologické práce pak probíhaly na lokalitě po dobu dvou let – v roce 1987 od dubna do listopadu a v roce 1988 od dubna do října. Celková plocha, na které se prováděly výkopové práce, činila 4 ha. Členila se do tří částí: plocha I – 2,28 ha, na které jsme prozkoumali 321 objektů (obr. 2). Počet zničených objektů pod deponií ornice odhadujeme na 100 objektů, většinou lužických. Plocha II – 1,35 ha, na které bylo prozkoumáno 77 objektů převážně únětické kultury a menší počet z období lužické kultury. Nejmenší rozlohou pak byla plocha III – 0,5 ha se 28 zjištěnými objekty. Celkově bylo na zkoumaných plochách zachyceno 516 objektů téměř z celého období pravěku. Nejstarší nálezy patří neolitu (kultura nálevkovitých pohárů a kultura se šňůrovou keramikou), následuje kultura únětická ze starší doby bronzové. Rozsáhlé sídlištní nálezy pak patří kultuře lužické z mladší doby bronzové. Na ploše I, která je předmětem této publikace, byla sídlištními a hrobovými nálezy zastoupena ještě kultura laténská a výčet končí slovanským pohřebištem z mladší doby hradištní.



Obr. 1. Stadice. Nahoře: poloha lokality v rámci České republiky; dole: situační plánec polykulturního naleziště s plochami I–III





Obr. 2. Stádice. Plocha I – sídliště lužické kultury

### 3. PŘÍRODNÍ PODMÍNKY

Lokalita se rozkládala na pravém břehu Bíliny, na mírném svahu svažujícím se pozvolna k řece. Plocha II pak byla na levém břehu Radejčinského potoka, který se nedaleko odtud vlévá do Bíliny. Po skrytí ornice, kterou tvořila hnědozem (v místě zkoumané plochy měla mocnost 30–50 cm), bylo odkryto podloží, které tvořila převážně spraš, v menší míře fluvialní štěrkopisky řeky Bíliny. Na některých místech ve štěrčích bylo možno pozorovat hlinitopísčité usazeniny patrně diluviálního stáří.

## 4. POPIS OBJEKTŮ A NÁLEZŮ<sup>1</sup>

**Objekt 1** – okrouhlá středně velká hluboká jáma s kuželovitým profilem s podebranými stěnami a rovným dnem měla nahoře průměr 180 cm, dole měla rozměr 205–215 cm a hloubku 185 cm. Výplň byla hlinitá, černohnědé barvy. Na povrchu se dotýkala s jámou č. 2. *Tab. I A:1–17.*

**Materiál:** Zlomky keramiky, zlomek kadlubu, hladítko ze žebra, uhlíky, zvířecí kosti, mazanice, inv. č. A 14575–14603.

1. Okrajový zl. zatažené misky, p. šedý, inv. č. A 14576.
  2. Profil horní části hrnce, p. šedý, inv. č. A 14585.
  3. Profil horní třetiny misky, okraj vyhnutý, p. červený, inv. č. A 14575.
  4. Profil horní části hrnce, p. hnědý, inv. č. A 14583.
  5. Zl. stěny zdobený pásem rýh, p. tuhovaný, inv. č. A 14592.
  6. Zl. okraje misky s uchem, p. světle hnědý, inv. č. A 14587.
  7. Zl. podhrdlí patrně amforky zdobený pásem svislých žlábků, p. tuhovaný, inv. č. A 14591.
  8. Zl. stěny zdobený šikmými žlábků, p. tuhovaný, šedočerný, inv. č. A 14593.
  9. Rek. silnostěnné zaoblené nádoby při okraji pás vodorovných rýh, na výduti svislé pásy po 4 rýhách, p. šedý, ø 9,5 cm, inv. č. A 14588.
  10. Rek. rozevřené misky, p. černý, ø 15 cm, inv. č. A 14581.
  11. Kostěné hladítko ze žebra, zd. 11,5 cm, A 14599.
  12. Zl. podhrdlí hrnce s plastickou páskou s důlky, p. cihlově žlutý, inv. č. A 14586.
  13. Zl. podhrdlí nádoby zdobené pásem vodorovných žlábků, p. šedý, inv. č. A 14595.
  14. Rek. misky prohnutých stěn, zdobených vlešťovanou mřížkou, p. šedý, ø 14 cm, inv. č. A 14580.
  15. Zl. koflíku z rozhraní hrdla a podhrdlí, p. černý, inv. č. A 14590.
  16. Rek. horní třetiny vejčité nádoby, svislé prstování, p. hnědý, ø 24 cm, inv. č. A 14582.
  17. Zl. stěny z výdutě koflíku zdobené pásem rýh a 2 řadami jedlové větévky, inv. č. A 14589.
- Nekresleno: Zlomky den, stěnové střepy, zlomek kadlubu.

**Datování:** L III a – dle zl. podhrdlí amfory č. 13 a spodek amfory č. 9, včetně zl. zdobeného jedlovou větévkou .

**Objekt 2** – nepravidelně oválná mělká jáma, její šikmé stěny splývají se stupňovitým dnem, rozměry měla 250 × 130–190 cm a hloubku 15–30 cm. Výplň byla hlinitojilovitá černé barvy. *Tab. I B:1–3.*

**Materiál:** Zlomky keramiky, úlomek zvířecí kosti, inv. č. A 14604–14610.

1. Profil patrně horní části okřínu, p. šedý, inv. č. A 14604.
2. Zl. okraje nádoby, p. cihlově červený, inv. č. A 14607.
3. Zl. silnostěnného okraje hrnce, p. hnědý, inv. č. A 14608.

Nekresleno: Zlomek páskového ucha, stěnové střepy.

**Datování:** Lužická kultura.

**Objekt 3** – velká okrouhlá jáma se šikmými stěnami a plochým dnem o průměru 235 cm a hloubce 60 cm. Výplň byla hlinitá, černé barvy promíšena drobnými hrudkami mazanice. *Tab. II A:1–9.*

**Materiál:** Zlomky keramiky, zlomek keramického kolečka, zvířecí kosti, uhlíky, mazanice, inv. č. A 14611–14628.

1. Profil hrdla hrnce zdobeného prstováním, p. hnědý, inv. č. A 14617.
2. Páskové ucho vejčité nádoby, p. černý, inv. č. A 14622.
3. Zl. plochého kotouče s otvorem ve středu, p. černý, ø cca 10 cm, inv. č. A 14625.
4. Zl. okraje hrnce, p. hnědý, inv. č. A 14618.
5. Profil horní části okřínu, p. žlutý, inv. č. A 14616.
6. Profil hrdla hrnce, p. hnědý, inv. č. A 14619.
7. Zl. stěny výdutě amfory zdobené zbytky prsovitě vypnuliny vymezené dvojitými žlábků, p. černý, inv. č. A 14620.
8. Zl. stěny hrnce s plastickou páskou s důlky, p. hnědý, inv. č. A 14623.
9. Rek. horní třetiny amfory, p. hnědý, ø 30 cm, inv. č. A 14625.

Nekresleno: Zlomky den, stěnové střepy.

**Datování:** L II b – podle horní části amfory č. 9, profilu okřínu č. 5, zlomku amfory se zbytkem prsovitě vypnuliny č. 7.

### Objekt 4 A–B

**Objekt 4 – jáma 4 A** byla hluboká okrouhlá a měla kuželovitý profil s podebranými stěnami a rovným dnem o průměru nahoře 90 cm, dole 150 cm a hloubce 95 cm. Výplň byla jílovitohlinitá, černé barvy. *Tab. II B:1–9.*

**Materiál:** Zlomky keramiky, uhlíky, zvířecí kosti, mazanice, inv. č. A 14629–14646.

1. Profil horní části misky slabě dovnitř zatažené, p. šedý, inv. č. A 24630.
2. Zl. okraje zatažené misky, p. černý, inv. č. A 14640.

<sup>1</sup> Pořadová čísla soupisu nálezů souhlasí s čísly na tabulkách. Hloubky byly měřeny od skryté úrovně. Lužické objekty nezaměřené nejsou vyobrazeny na obr. 2: 40, 195, 270, 271, 277 A–B a neurčený objekt 315. Nálezy jsou evidovány v M Ústí n. L.

**Seznam zkratk:** zv. – zachovaná výška, zd. – zachovaná délka, p. – povrch, hl. – hloubka.

**Seznam výplní:** 1. hnědá jílovitá hlína; 2. šedá jílovitá hlína; 3. šedoohnědá–hnědočerná hlína; 4. světle hnědá hlína; 5. tmně hnědá hlína; 6. hnědočerná–černohnědá hlína; 7. černá hlína; 8. hnědá hlína s mazanicí; 9. mazanice s hnědou hlínou; 10. červená hlína s mazanicí; 11. černá hlína s mazanicí; 12. hnědá hlína se štěrkem; 13. čistá spras; 14. čistý písek; 15. řez nebo poškozené části objektu; 16. kameny; 17. neobsazeno; 18. žlutá nebo žlutohnědá hlína.

3. Profil hrdla hrnce, na okraji nehtové vrypy, p. cihlově červený, inv. č. A 14631.
4. Profil horní části patrně okřínu, p. žlutý, inv. č. A 14629.
5. Zl. okraje hrnce, p. šedý, inv. č. A 14638.
6. Okrajový zl. patrně tenkostěnného koflíku, p. šedý, inv. č. A 14639.
7. Zl. hrdla hrnce, okraj zesílený, šikmé prstování, p. temně hnědý, inv. č. A 14636.
8. Zl. okraje hrnce, se zl. páskového ucha, p. černý, inv. č. A 14637.

Nekresleno: Střepey se zlomkem výzdoby s rýhami, zlomek dna, stěnové střepey.

**Datování:** L II b – část okřínu č. 4 a profil misky č.1.

**Objekt 4 – jáma 4 B** – pec byla mělká, okrouhlá se svislými stěnami a plochým dnem o průměru 220 a hloubce 30 cm. Výplň byla maznicová hlína, u dna pak byla rozpadlá maznicová vrstva promíšena se sypkou hlinitou výplní a čočkami uhlíků. Překrývala v horní části jámu 4 A. *Tab. III A:1–3.*

**Materiál:** zlomky keramiky, mazanice, uhlíky, sklovitá struska, inv. č. A 14648–14656.

1. Rek. výdutě amfory zdobené vodorovným prstováním, p. hnědý, zv. 24 cm, inv. č. A 14648.
2. Profil horní třetiny misky, okraj ostře vyhnutý, p. žlutý, inv. č. A 14649.
3. Okrajový zl. zatažené misky, p. šedý, inv. č. A 14655.
4. Zl. stěny zdobené řídkými žlábkami, p. šedý, inv. č. A 14651.

Nekresleno: Zlomek páskového ucha, stěnové střepey.

**Datování:** L II b – spodek amfory s vod. prstováním č. 1, profil misky č. 2 a zl. střepů se žlábkami.

**Objekt 5** – mělká okrouhlá jáma se šikmými stěnami s plochým dnem o průměru 230 cm a hloubce 45 cm. Výplň byla hlinitojílovitá, hnědé barvy, na dně i ve výplni se nacházelo množství kamenů. *Tab. III B:1–10.*

**Materiál:** Zlomky keramiky, zvířecí kosti, uhlíky, mazanice, inv. č. A 14831–14846.

1. Profil horní části pohárku, p. žlutý, inv. č. A 14835.
2. Profil horní části tenkostěnné misky, okraj vyhnutý, p. hnědý, inv. č. A 14834.
3. Zl. hrdla silnostěnného hrnce, p. šedý, inv. č. A 14833.
4. Zl. hrdla hrnce, p. cihlově hnědý, inv. č. A 14836.
5. Zl. okraje nádoby, p. cihlově červený, inv. č. A 14837.
6. Zl. okraje zatažené misky, p. hnědý, inv. č. A 14838.
- 7–8. Zlomky stěn zdobené žlábkami, p. hnědý, inv. č. A 14839–40.
9. Rek. květináče zdobeného prstováním, spodek chybí, p. žlutý, ø 20 cm, zv. 16 cm, inv. č. A 14832.
10. Rek. horní části veliké mísy prohnutých stěn, p. šedý, ø 24 cm, inv. č. 14831.

Nekresleno: Zlomek dna, zlomek páskového ucha, stěnové střepey.

**Datování:** L II b – hrnek č. 9, zl. zdobené žlábkami č. 7–8 a mísa č. 10.

**Objekt 6** – velká okrouhlá jáma se šikmými stěnami, na plochém dně byl uložen velký kámen. Její průměr byl 250 cm a hloubka 30 cm. Výplň měla jílovitohlinitou, hnědé barvy. *Tab. III C:1–5.*

**Materiál:** Zlomky keramiky, dvě tkalcovská závaží, zvířecí kosti, inv. č. A 14657–14667.

1. Zl. stěny koflíku zdobené pásy obrvených rýh, p. červený, inv. č. A 14662.
2. Zl. okraje hrnce, p. cihlově červený, inv. č. A 14660.
3. Zl. okraje zataženého hrnce, p. černý, inv. č. A 14661.
4. Rek. horní třetiny amfory, hrdlo šikmé, zúžené, odsazené od výdutě, p. žlutohnědý, ø 18,2 cm, zv. 13 cm, inv. č. A 14659.
5. Květináč, hrdlo odsazené, zdoben prstováním, p. žlutohnědý, v. 24,5 cm, inv. č. A 14658.

Nekresleno: Zlomky den, dvě tkalcovská závaží, stěnové zlomky.

**Datování:** L III a – horní část amfory č. 4, okrajové zlomky okrajů hrnků řadí do mladšího období.

**Objekt 7** – velká slabě oválná jáma měla téměř svislé stěny a na rovném dně ležel u stěny velký kámen. Jáma měla rozměry 195 × 220 cm a hloubku 45 cm. Výplň byla jílovitohlinitá hnědé barvy. *Tab. IV A:1–2.*

**Materiál:** Zlomky keramiky, mazanice, inv. č. A 14668–14670.

1. Zl. vytaženého okraje nádoby, p. hnědý, inv. č. A 14669.
2. Profil horní části rozevřené misky, p. hnědý, inv. č. A 14668.

Nekresleno: Stěnové střepey.

**Datování:** Lužická kultura.

**Objekt 9** – spodek nepravidelně okrouhlé jámy se šikmými stěnami a plochým dnem o rozměrech 180 × 165 cm a hloubce 15 cm. Výplň byla hlinitá, tmavě hnědá. *Tab. IV B:1–2.*

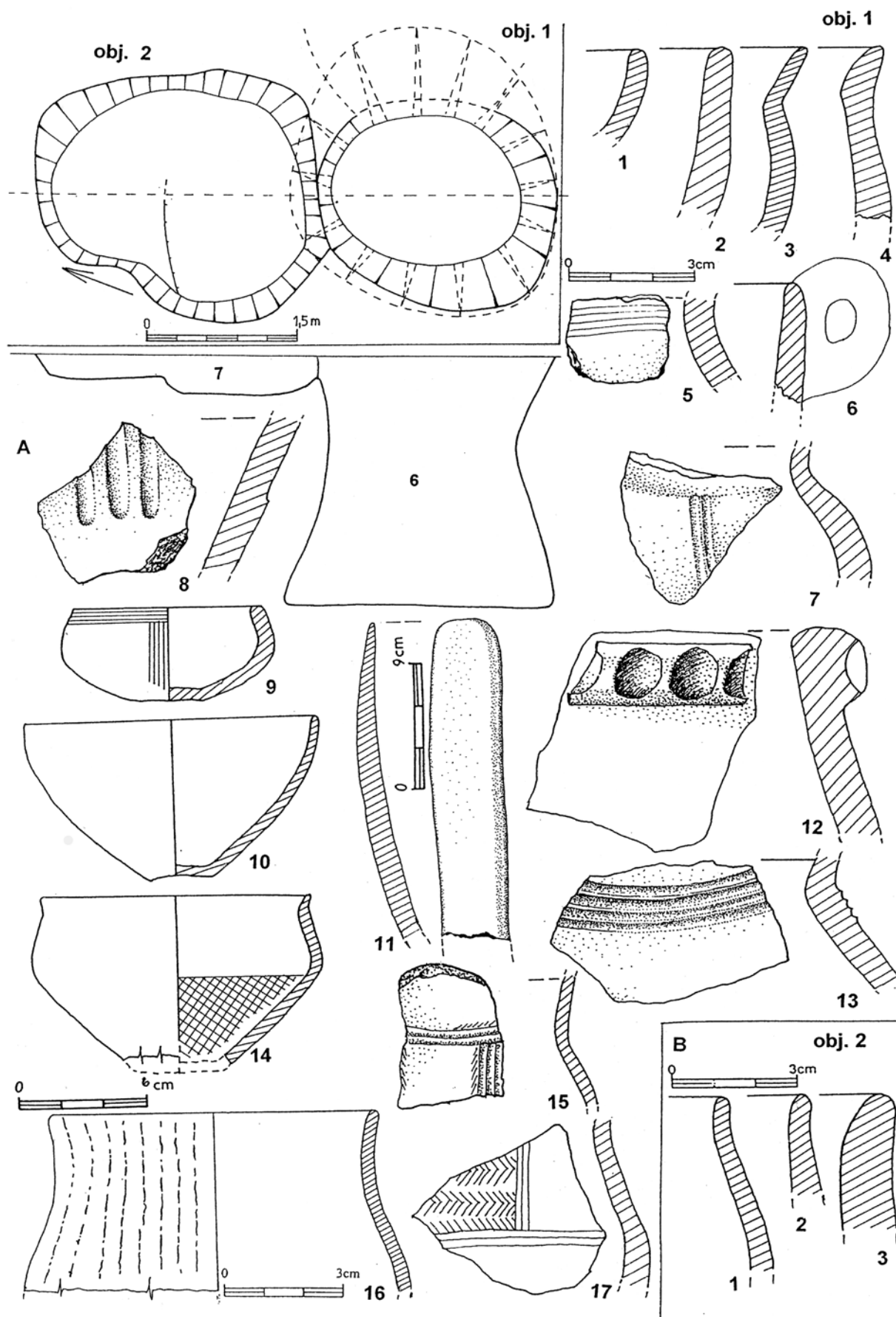
**Materiál:** Zlomky keramiky, inv. č. A 14701–14703.

1. Rek. malého květináče, p. šedo hnědý, ø 10 cm, zv. 8 cm, inv. č. A 14703.
2. Profil slabě zatažené misky, p. temně hnědý, inv. č. A 14702

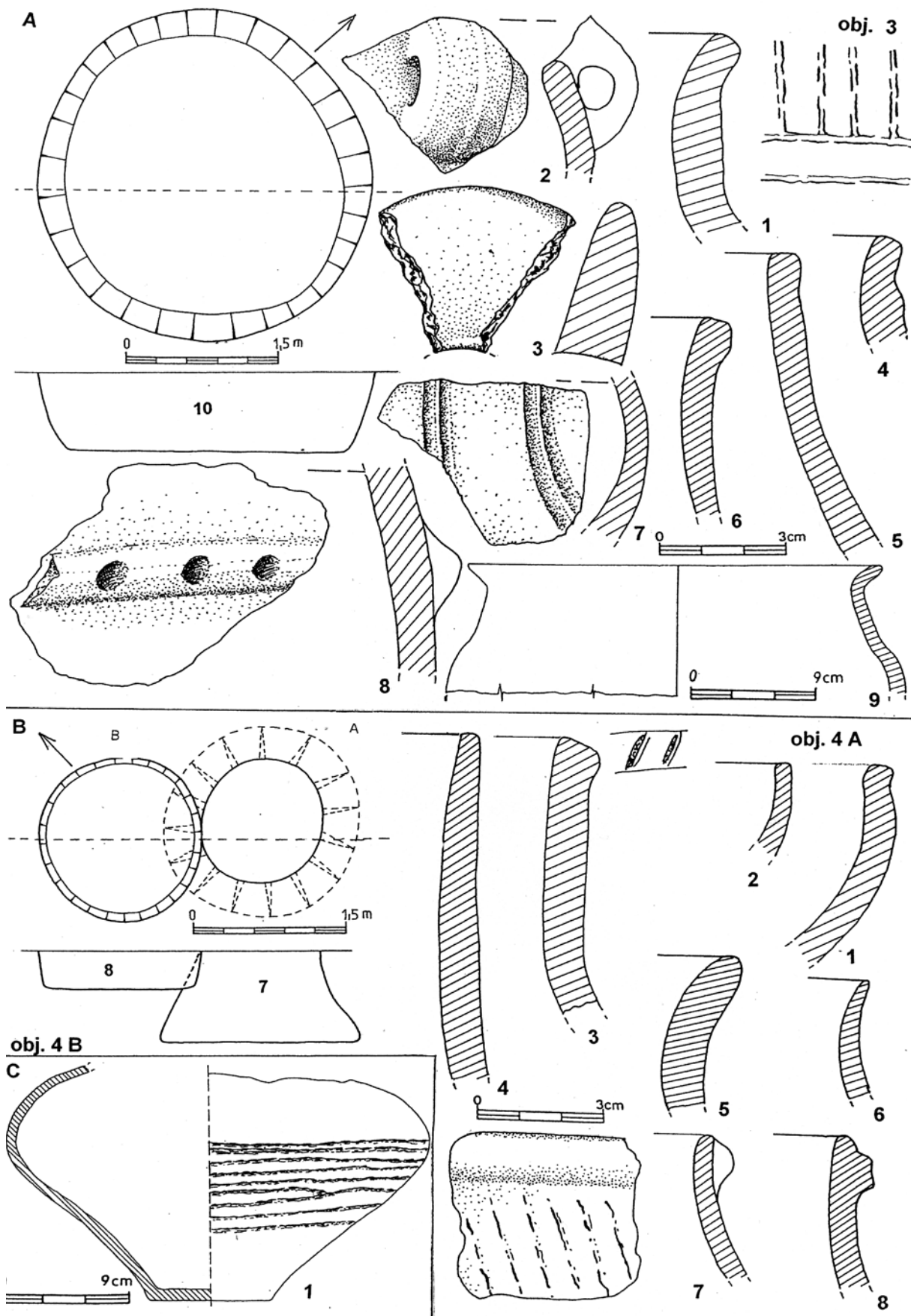
Nekresleno: Stěnové střepey.

**Datování:** L II – podle hrnce č. 1.

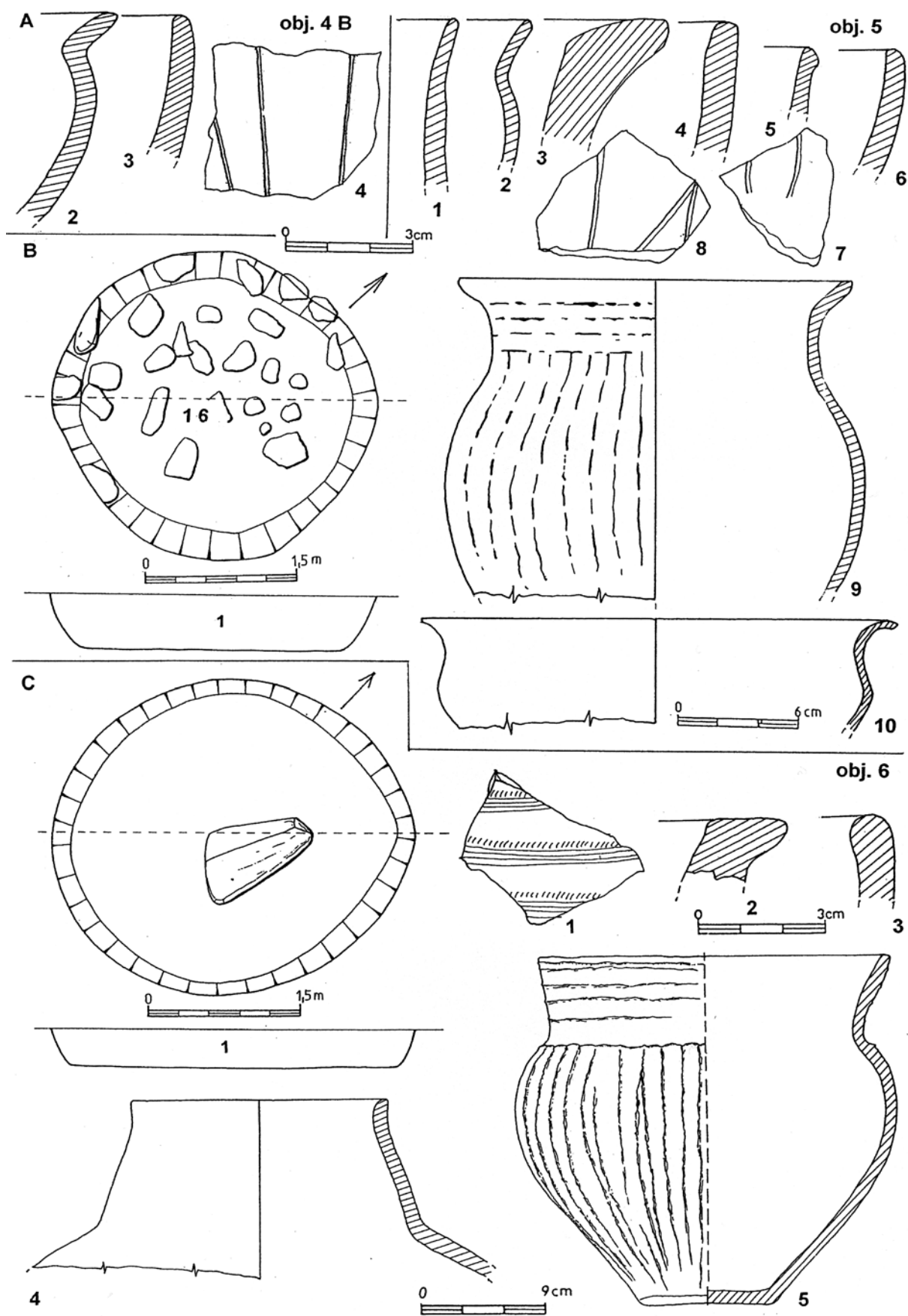
**Objekt 10** – jáma nepravidelně oválného půdorysu se svislými a slabě podebranými stěnami a plochým dnem. V severní části byl zjištěn starší hlubší objekt (označen č. 28 – šňůrový hrob), který byl objektem 10 částečně překryt. Rozměry jámy byly 120 × 100 cm a hloubka 30 cm. Výplň měla hlinitou, hnědé barvy s hručkami rozpadlé mazanice. *Tab. IV C:1–9.*



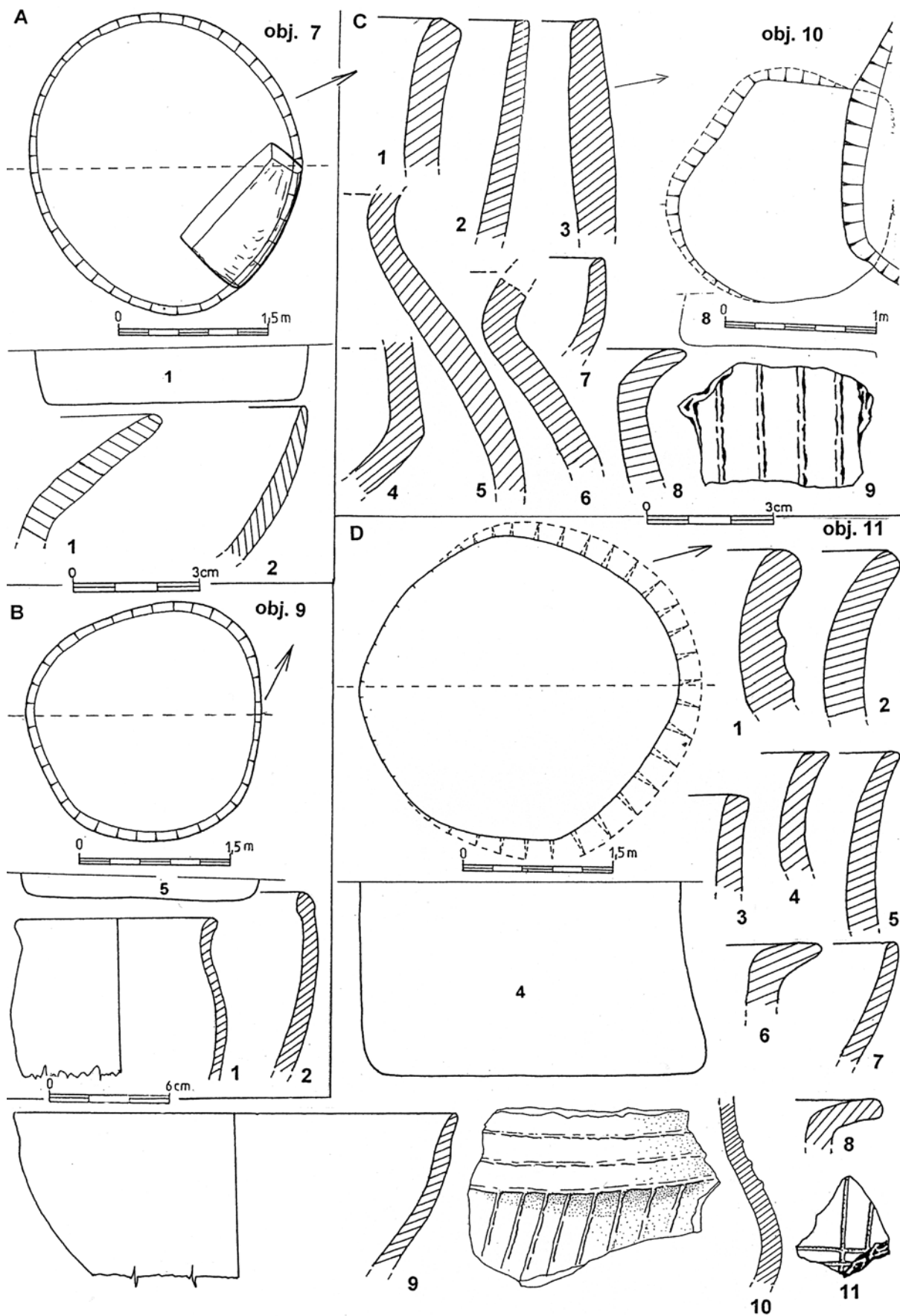
**Tab. I.** Stadice. A – objekt 1: půdorys a profil, keramika, hladítka z kosti (č. 1–17); B – objekt 2: půdorys a profil, keramika (č. 1–3)



Tab. II. Stadiče. A – objekt 3: půdorys a profil, keramika (č. 1–9); B – objekt 4 A: půdorys a profil, keramika (č. 1–8); C – objekt 4 B: půdorys a profil, keramika (č. 1)



**Tab. III.** Stadice. A – objekt 4 B: keramika (č. 2–4); B – obj. 5: půdorys a profil, keramika (č. 1–10); C – objekt 6: půdorys a profil, keramika (č. 1–5)



**Tab. IV.** Stádice. A – objekt 7: půdorys a profil, keramika (č. 1–2); B – objekt 9: půdorys a profil, keramika (č. 1–2); C – objekt 10: půdorys a profil, keramika (č. 1–9); D – objekt 11: půdorys a profil, keramika (č. 1–11)

**Materiál:** Zlomky keramiky, zvířecí kosti, mazanice, inv. č. A 14704–14721.

1. Zl. hrdla hrnce, p. žlutý, inv. č. A 14704.
2. Profil slabě rozevřené tenkostěnné misky, p. černý, inv. č. A 14711.
3. Profil okraje hrnce, p. cihlově červený, inv. č. A 14710.
4. Zl. stěny s lomem z okřínu, p. šedý, inv. č. A 14718/5.
5. Profil podhrdlí hrnce, p. žlutý, inv. č. A 14718/1.
6. Profil podhrdlí hrnce, p. hnědý, inv. č. A 14718/3.
7. Okrajový zl. slabě zatažené misky, p. šedočerný, inv. č. A 14718.
8. Zl. hrnce s vyhnutým okrajem, p. žlutý, inv. č. A 14705.
9. Zl. stěny nádoby zdobené žlábkou, p. žlutý, inv. č. A 14715.

Nekresleno: Drobné zlomky okrajů, zlomky stěny s plastickou páskou s důlky, zlomek dna, stěnové střepy.

**Datování:** L II – podle střepů č. 5–6, zlomku okřínku č. 4.

**Objekt 11** – velká okrouhlá a hluboká jáma se svislými, slabě podebranými stěnami a rovným dnem o průměru nahoře 240 a dole 250 cm a hloubce 150 cm. Výplň byla hlinitá, světle hnědé barvy. *Tab. IV D:1–11; tab. V A:12–13.*

**Materiál:** zlomky keramiky, část přepáleného závaží, zvířecí kosti, mazanice, inv. č. A 14722–14745.

1. Zl. okraje hrnce se žlábkou, p. šedočerný, inv. č. A 14726.
2. Zl. hrdla s vyhnutým okrajem, p. žlutý, inv. č. A 14728.
3. Zl. okraje nádoby, svislé prstování, p. žlutý, inv. č. A 14732.
4. Zl. okraje nádoby, p. žlutý, inv. č. A 14735.
5. Zl. mírně prohnutého hrdla, p. cihlově žlutá, inv. č. A 14725.
6. Zl. okraje hrdla hrnce, okraj vyhnutý, p. hnědý, inv. č. A 14729.
7. Zl. okraje rozevřené misky, p. černý, inv. č. A 14723.
8. Zl. hrdla hrnce, okraj vyhnutý, p. černý, inv. č. A 14730.
9. Rek. misky, rozevřená, slabě prohnuté stěny, p. cihlově červený, ø 22 cm, inv. č. A 14722.
10. Část stěny z podhrdlí hrnce, prstování, p. šedý, inv. č. A 14738.
11. Zl. stěny zdobené rýhami, p. černý, inv. č. A 14737.
12. Profil hrdla hrnce, vodorovné prstování, p. hnědočerný, inv. č. A 14734.
13. Profil hrdla květináče, prstování, p. cihlově žlutý, inv. č. A 14731.

Nekresleno: Drobné zlomky okrajů, den, stěnové střepy, zlomek tkalcovského závaží.

**Datování:** L II a/b – podle zl. hrnce č. 10, mísa č. 9 a zl. hrdel nádob.

**Objekt 12** – větší okrouhlá jáma se svislými stěnami, na plochem dně byly uloženy kosti lebky koně a tura, vedle nich byly střepy větší nádoby a velké kameny. Rozměry jámy byly 210 × 220 cm a hloubka 45 cm. Výplň měla hlinitou, černé barvy. *Tab. V B:1–5.*

**Materiál:** Keramické zlomky, zlomky lebek koně a tura, mazanice, inv. č. A 14746–14753.

1. Zl. okraje misky či pohárku, p. šedočerný, inv. č. A 14749.
2. Profil horní části hrnce, p. černý, inv. č. A 14748.
3. Páskové ucho z květináče, p. hnědý, inv. č. A 14750.
4. Rek. hrdla zásobnice s vyhnutým okrajem, p. cihlově žlutý, vodorovně prstovaný, ø 36 cm, inv. č. A 14747.
5. Vysoká hluboká mísa s uchy pod okrajem, na výdutí zdobena šikmým prstováním, na hrdle plastický pásek s prstovými důlky, p. cihlově žlutý, ø 33,5 cm, v. 21 cm, inv. č. A 14746.

Nekresleno: Drobný zlomek okraje, stěnové střepy.

**Datování:** L II b – široká mísa se 2 uchy šikmo prstovaná č. 5, hrdlo zásobnice č. 4.

**Objekt 13** – zbytek mělké okrouhlé jámy se svislými stěnami a plochým dnem o rozměrech 150 × 165 cm a hloubce 16 cm. Výplň byla hlinitá, hnědé barvy. *Tab. V C:1–3.*

**Materiál:** Zlomky keramiky, inv. č. A 14754–14757.

1. Okrajový zl. tenkostěnné misky, p. žlutý, inv. č. A 14755.
2. Profil hrdla hrnce, p. černý, inv. č. A 14754.
3. Profil prohnutého hrdla hrnce, p. šedý, inv. č. A 14756.

Nekresleno: Stěnové střepy.

**Datování:** Lužická kultura.

**Objekt 14** – kruhový objekt ohniště, jeho výplň tvořila do červena přepálená hlína bez nálezů. Nekresleno. Kultura neurčena.

**Objekt 15** – velká slabě oválná jáma s podebranými stěnami a plochým dnem o rozměrech nahoře 235 × 210, dole 145 × 235 cm a hloubce 60 cm. Ve výplni svrchní vrstvy do hloubky 8–10 cm byla vrstva rozpadlé mazanice, pod ní až ke dnu jámy byla výplň tmavě hnědá, hlinitá. *Tab. V D:1–7.*

**Materiál:** Zlomky keramiky, uhlíky, zvířecí kosti, mazanice, inv. č. A 14758–14773.

1. Profil slabě zatažené misky, p. cihlově žlutý, inv. č. A 14759.
2. Zl. hrdla hrnce, p. hnědý, inv. č. A 14763.
3. Zl. hrdla hrnce, p. šedý, inv. č. A 14764.
4. Zl. hrdla hrnce, okraj vyhnutý, p. hnědočerný, inv. č. A 14765.
5. Zl. hrdla tenkostěnného koflíku, p. černý, inv. č. A 14760.
6. Rek. slabě zatažené misky, p. šedý, ø 14 cm, inv. č. A 14758.

7. Zl. okraje hrnce s pupkem při okraji, p. světle hnědý, inv. č. A 14761.

Nekresleno: Drobný zlomek okraje, střepy se zlomkem výzdoby, zlomky den, stěnové střepy.

**Datování:** L II – miska č. 6, zl. okraje s pupkem č. 7.

**Objekt 16** – středně velká okrouhlá jáma se stěnami slabě podebranými a rovným dnem o průměru nahoře 210, dole 240 cm a hloubce 120 cm. Výplň byla v horní části jámy do hloubky 20 cm tmavě hnědá, hlinitá, pak následovala slabá vrstvička spraše a pod ní byla výplň hlinitá, světle hnědé barvy. *Tab. VI A:1–23.*

**Materiál:** Zlomky keramiky, zvířecí kosti, uhlíky, mazanice, inv. č. A 14774–14814.

1. Profil hrdla okřínu, p. šedý, inv. č. A 14793.

2. Profil horní části misky, pod okrajem řada důlků, p. šedý, inv. č. A 14791.

3. Profil horní části misky, p. hnědočerný, inv. č. A 14794.

4. Profil horní poloviny rozevřené misky, p. hnědý, inv. č. A 14790.

5. Profil hrdla hrnce, p. žlutý, inv. č. A 14788.

6. Podhrdlí hrnce s plastickou páskou, p. šedočerný, inv. č. A 14801.

7. Zl. hrdla hrnce, p. šedočerný, inv. č. A 14800.

8. Profil hrdla koflíku, p. světle hnědý, inv. č. A 14784.

9. Zl. podhrdlí amfory s vodorovným kanelováním, p. žlutý, inv. č. A 14805.

10. Zl. stěny zdobené žlábků, p. černý, inv. č. A 14803.

11. Zl. podhrdlí koflíku zdobený svislými rýhami, p. černý, inv. č. A 1480412.

12. Rek. spodku hrnce, p. šedočerný, zv. 6,5 cm, inv. č. A 14808.

13. Profil koflíku s páskovým uchem, v. 7,5 cm, p. temně hnědý, inv. č. A 17774.

14. Okrajový zl. koflíku s poškozeným páskovým uchem, p. hnědočerný, inv. č. A 14775.

15. Profil horní poloviny hrnce, p. žlutý, přihlazovaný, inv. č. A 14878.

16. Profil páskového ucha květináče, p. hnědý, prstovaný, inv. č. A 14776.

17. Rek. hrdla okřínu, p. šedý, zv. 8 cm, ø 8 cm, inv. č. A 14792.

18. Zl. okraje hrnce, p. šedý, inv. č. A 14795.

19. Profil horní části koflíku, p. šedohnědý, inv. č. A 14782.

20. Profil horní části koflíku se zesíleným okrajem, p. šedočerný, inv. č. A 14783.

21. Rek. horní poloviny hrnce slabě prohnutých stěn, p. tuhovaný, ø 14 cm, zv. 7,3 cm, A 14781.

22. Rek. hrdla amforovitě zásobnice, okraj vyhnutý, p. šedočerný, ø 20 cm, inv. č. A 14780.

23. Rek. rozevřené misky, dno chybí, p. šedočerný. ø 20 cm, inv. č. A 14789.

Nekresleno: Drobné zlomky okrajů a zdobených střepů, zlomky den, zlomek keramického cedníku, stěnové střepy.

**Datování:** L II b – okřín č. 17, koflík č. 13, hrdlo zásobnice č. 22, zlomky zdobených střepů č. 9–11.

**Objekt 17** – menší okrouhlá jáma se šikmými stěnami a plochým dnem o průměru 148 cm a hloubce 55 cm. Výplň byla hnědá, hlinitá s příměsí kamenů. *Tab. VII A:1.*

**Materiál:** Zlomky keramiky, inv. č. A 14815–14816.

1. Profil horní části hrnce – cedníku, p. šedý, inv. č. A 14815.

Nekresleno: Stěnové střepy.

**Datování:** Lužická kultura.

**Objekt 17 A** – malá oválná jáma se šikmými stěnami a plochým dnem o rozměrech 165 × 120 cm a hloubce 72 cm. Výplň byla hnědá, hlinitá s příměsí šterku. *Tab. VII B.*

**Materiál:** Zlomky stěnových střepů – nekresleno, inv. č. 14817.

**Datování:** Lužická kultura.

**Objekt 18** – malá oválná jáma s mírně podebranými stěnami a rovným dnem o rozměrech nahoře 125 × 150, dole 150 × 180 cm a hloubce 55 cm. Výplň byla hlinitá, černé barvy, promíšená rozpadlými hrudkami mazanice. *Tab. VII C:1–3.*

**Materiál:** Zlomky keramiky, zvířecí kosti, mazanice, inv. č. 14818–14824.

1. Profil horní části koflíku, p. hnědý, inv. č. A 14818

2. Profil horní části zatažené misky, p. žlutý, inv. č. A 14821

3. Profil horní části koflíku, p. černý, inv. č. A 14819.

Nekresleno: Drobný zlomek okraje, stěnové střepy.

**Datování:** Lužická kultura.

**Objekt 19** – zbytek velké nepravidelně okrouhlé jámy se svislými stěnami a rovným dnem o rozměrech 258 × 240 cm a hloubce 30 cm. Výplň byla jílovitohlinitá, světle hnědé barvy promíšena rozpadlou mazanicí. *Tab. VII D:1–3.*

**Materiál:** zlomky keramiky, bronzová šipka, mazanice, inv. č. A 14825–14830.

1. Profil hrdla amfory, p. černý, inv. č. A 14826.

2. Bronzová šipka s tulejí, zd. 3 cm, inv. č. A 14830/1.

3. Zl. keramického kotouče z měsíčního symbolu, zd. 5,5 cm, inv. č. A 14830

Nekresleno: Zlomek dna, střepy se zbytkem výzdoby, stěnové střepy.

**Datování:** Lužická kultura – dle zlomku měsíčního symbolu, bronzové šipky nelze blíže určit.

**Objekt 20** – velká pravidelná okrouhlá jáma s podebranými stěnami a plochým kamenitým dnem o průměru nahoře 150 a dole 220 cm a hloubce 145 cm. Výplň byla hlinitá, tmavě hnědá, příměs rozpadlých uhlíků a mazanice. Na dně ležel velký kámen a množství drobných valounů. *Tab. VII E:19–20; tab. VIII:1–18.*

**Materiál:** Zlomky mazanice, zvířecí kosti, uhlíky, mazanice, inv. č. A 14847–14881.

1. Profil horní třetiny rozevřené misky, p. hnědý, inv. č. A 14862.
2. Profil horní části prohnutého hrdla nádoby, p. šedý, inv. č. A 14864.
3. Profil slabě zatažené misky, p. hnědý, inv. č. A 14857.
4. Zl. vyhnutého okraje misky, p. černý, inv. č. A 14870.
5. Páskové ucho hrnce, p. černý, inv. č. A 14855.
- 6–7. Zl. stěn zdobené žlábků, p. hnědý a šedý, inv. č. A 14872–14873.
8. Rek. koflíku s odsazeným hrdlem, ucho odlomeno, p. hnědý, v. 6,5 cm, inv. č. A 14848.
9. Rek. hlubší misky, spodek chybí, p. tuhový, otřelý, ø 18 cm, inv. č. A 14854.
10. Rek. horní poloviny hrnku, hrdlo odsazeno od výdutě je slabě prohnuté, p. černý, ø 13 cm, zv. 6 cm, inv. č. A 14863.
11. Rek. malého okřínku, zaoblený lom, ø 9 cm, v. 7 cm, inv. č. A 14847.
12. Profil výdutě zásobnice, p. prstovaný, hnědý, inv. č. A 14877.
13. Vejčitý hrnek – květináč, hrdlo s ven vyhnutým okrajem, svle prstovaný, p. hnědý, v. 13 cm, inv. č. A 14849.
14. Rek. spodku hrnce, p. hnědý, zv. 5,3 cm, inv. č. A 14856.
15. Široký koflík, hrdlo vyšší, odsazené, p. černý, v. 12,5 cm, inv. č. A 14855.
16. Profil horní části hrnce s páskovým uchem, p. hnědý, inv. č. A 14856.
17. Rek. horní poloviny zaobleného okřínu, p. hnědý, ø 34 cm, inv. č. A 14852.
18. Zásobnice, hrdlo s vyhnutým okrajem, p. hnědý, prstovaný, v. 28 cm, inv. č. A 14850.
19. Rek. zaoblené knovízské etáže, spodek výdutě se dnem chybí, p. hnědý, zv. 19,5 cm, inv. č. A 14851.
20. Rek. hrnce, část hrdla chybí, na rozhraní hrdla řada pupků, výduť přihlazována hřebenem, p. hnědý, zv. 23 cm, inv. č. A 14853.

Nekresleno: Drobné zlomky okrajů, střepy se zbytkem výzdoby, zlomky den, zlomek páskového ucha, stěnové střepy.

**Datování:** L II b/c – zařazují jej sem hrnce č. 13, 18, 20, koflík č. 15 a okříněk č. 11, ale rekonstrukce knovízské etáže č. 19 se řadí na počátek mladšího období L III a.

Poznámka: Etážovitá nádoba má kvalitnější povrch stejně jako ostatní nádoby. Některé nádoby z objektu 20 mají podobnou keramiku jako jáma 98 v Chabařovicích (*Bouzek – Koutecký – Kruta 1991*, obr. 16–20).

**Objekt 21** – zbytek středně velké okrouhlé jámy se svislými stěnami a rovným dnem o průměru 190 a hloubce 20 cm. Výplň byla hlinitá, světle hnědé barvy. *Tab. IX A:1–4.*

**Materiál:** Zlomky keramiky, inv. č. A 14882–14886.

1. Profil hrdla okřínu, p. šedý, inv. č. A 14883.
2. Profil horní části hrnce, na rozšířeném okraji důlky, p. černý, inv. č. A 14884.
3. Profil rozevřené misky, p. černý, inv. č. A 14882.
4. Část stěny nádoby zdobené žlábků, p. šedý, inv. č. A 14885.

Nekresleno: Drobný zlomek okraje, stěnové střepy.

**Datování:** Lužická kultura – dle profilu hrdla okřínu a zl. stěny se žlábků nelze přesněji zařadit.

**Objekt 22** – velká okrouhlá jáma se stěnami slabě podebranými a rovným dnem o rozměrech 220 × 235 cm a hloubce 50 cm. Výplň byla hlinitá, světle hnědé barvy, podél stěn a na dně se nacházely menší kameny. *Tab. IX B 1–14.*

**Materiál:** Zlomky keramiky, zvířecí kosti, mazanice inv. č. A 14887–14909.

1. Profil horní části okřínu nebo hrdla amfory, p. černý, inv. č. A 14894.
2. Zl. okraje nádobky, p. žlutý, inv. č. A 14898.
3. Zl. hrdla hrnce, p. šedý, inv. č. A 14897.
4. Zl. hrdla hrnce, p. cihlově žlutý, inv. č. A 14895.
5. Rek. menšího okřínku, část hrdla chybí, zdobený pásem rýh, p. žlutý, zv. 4,3 cm, inv. č. A 14889.
6. Vodorovný okraj hrdla amfory, p. šedý, inv. č. A 14891.
7. Zl. stěny nádoby s plnou plastickou páskou, p. žlutý, inv. č. A 14900.
8. Rek. hrdla amfory, stopy po odlomení uch, p. šedočerný, ø 8 cm, zv. 6,5 cm, inv. č. A 14893.
9. Profil horní části hrnce, na okraji řada důlků, vodorovné prstování, p. žlutý, inv. č. A 14892.
10. Zl. stěny zdobené žlábků, p. černý, inv. č. A 14899.
11. Rozevřená miska, p. šedohnědý, ø 22 cm, inv. č. A 14887.
12. Rek. spodku nádoby, p. šedočerný, zv. 8 cm, inv. č. A 14902.
13. Rek. vejčitého hrnce, hrdlo odsazené, okraj vyhnutý, p. červenohnědý, ø 10 cm, v. 16 cm, inv. č. A 14890.
14. Rek. rozevřené misky, spodek chybí, p. hnědý, ø 24 cm, inv. č. A 14888.

Nekresleno: Drobný zlomek okraje, střepy se zbytkem výzdoby, zlomky den, stěnové střepy.

**Datování:** L II b – výrazné nádoby: hrdlo amfory č. 8, okřín zdobený č. 5 a miska č. 11.

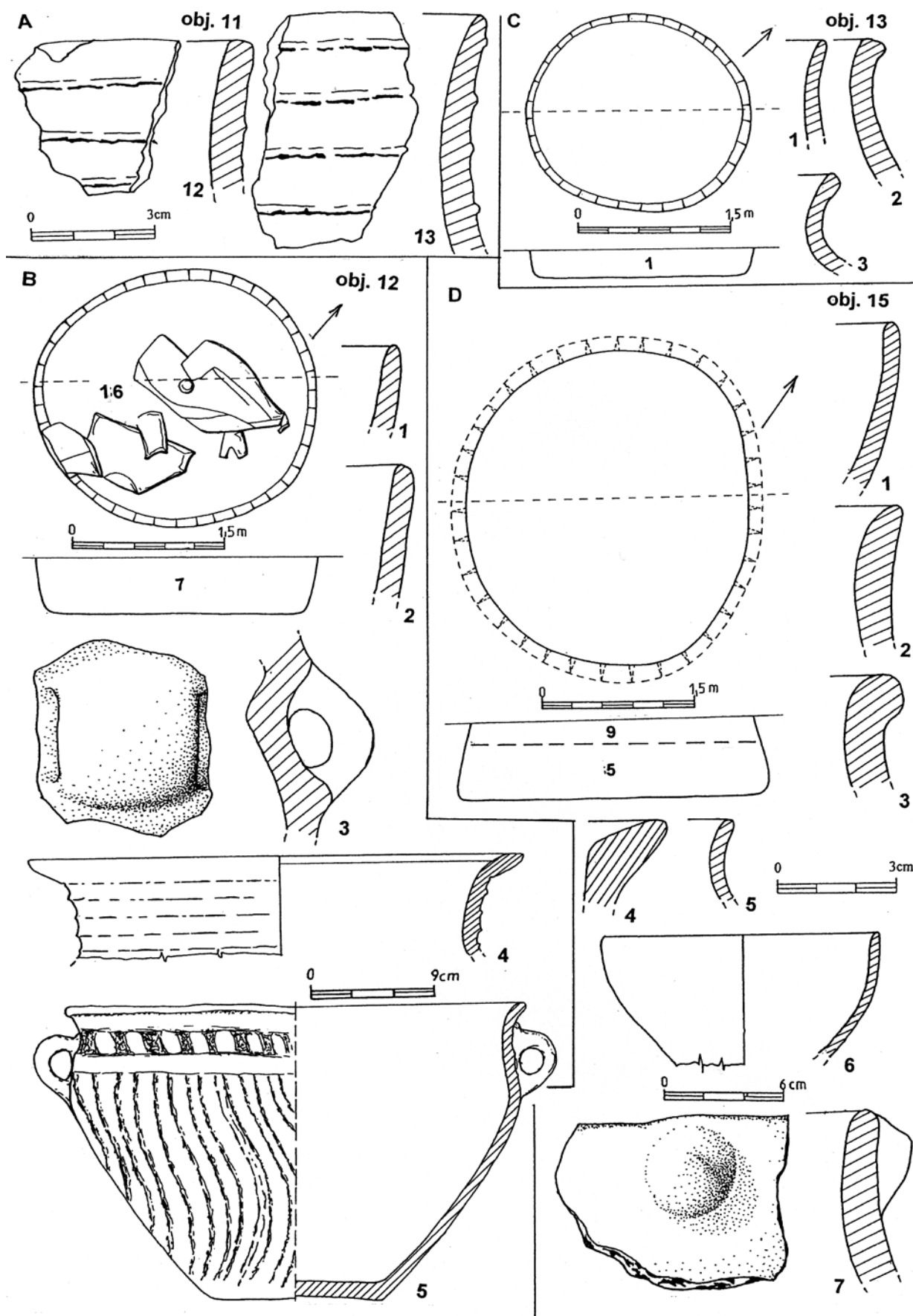
**Objekt 23** – zbytek slabě okrouhlé jámy se šikmými stěnami a rovným dnem o rozměrech 185 × 200 cm a hloubce 10 cm. Výplň byla hlinitožílovitá, tmavě hnědé barvy. *Tab. VI B.*

**Materiál:** stěnové střepy, mazanice, inv. č. A 14910–14712. Nekresleno.

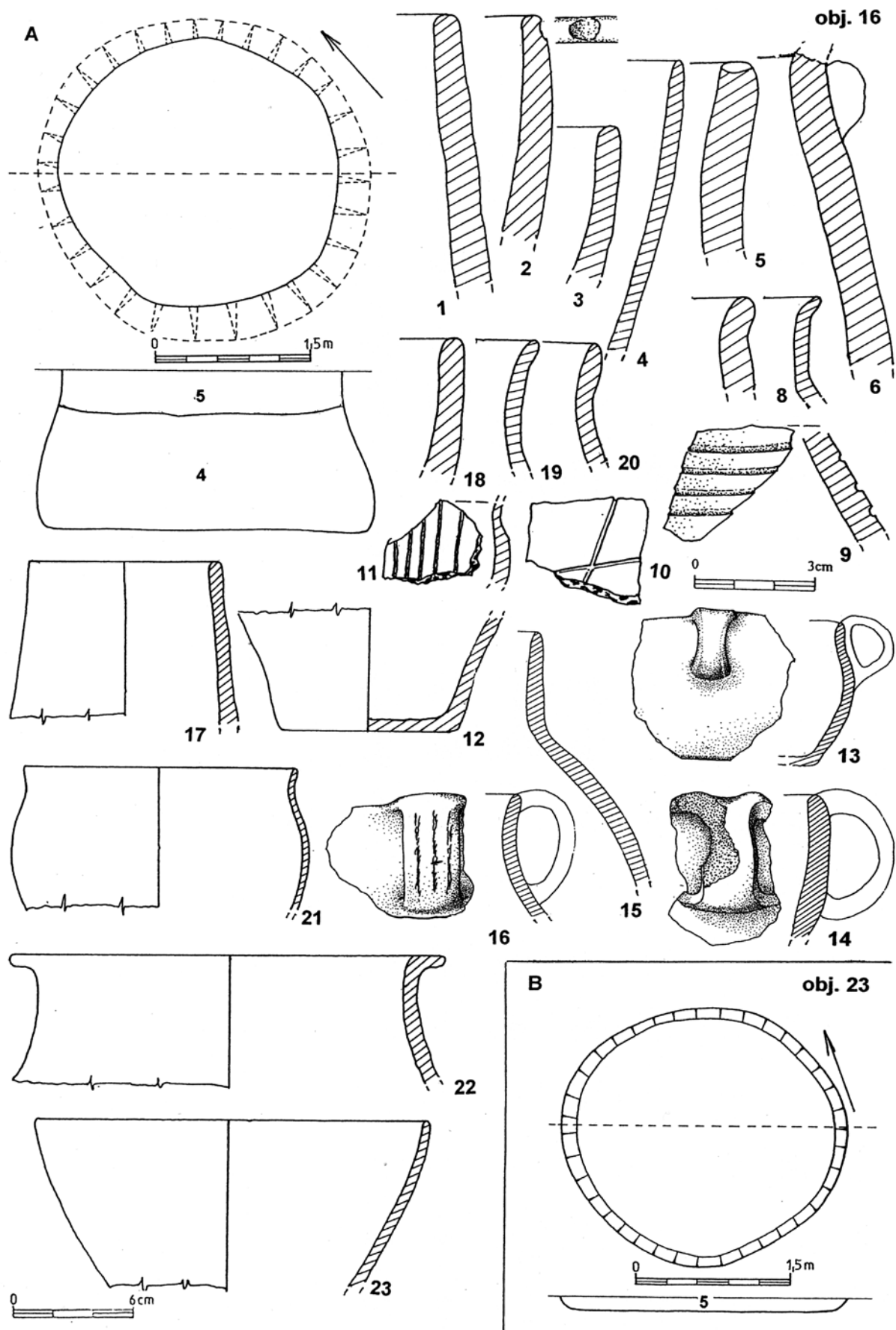
**Datování:** Lužická kultura.

**Objekt 24** – pravidelně okrouhlá jáma s podebranými stěnami a rovným dnem o průměru nahoře 210, dole 235 cm a hloubce 75 cm. Výplň byla hlinitá, ve svrchní vrstvě tmavě hnědá, pod ní až ke dnu světle hnědá s příměsí kamínků a oblázků. *Tab. X A:1–13.*

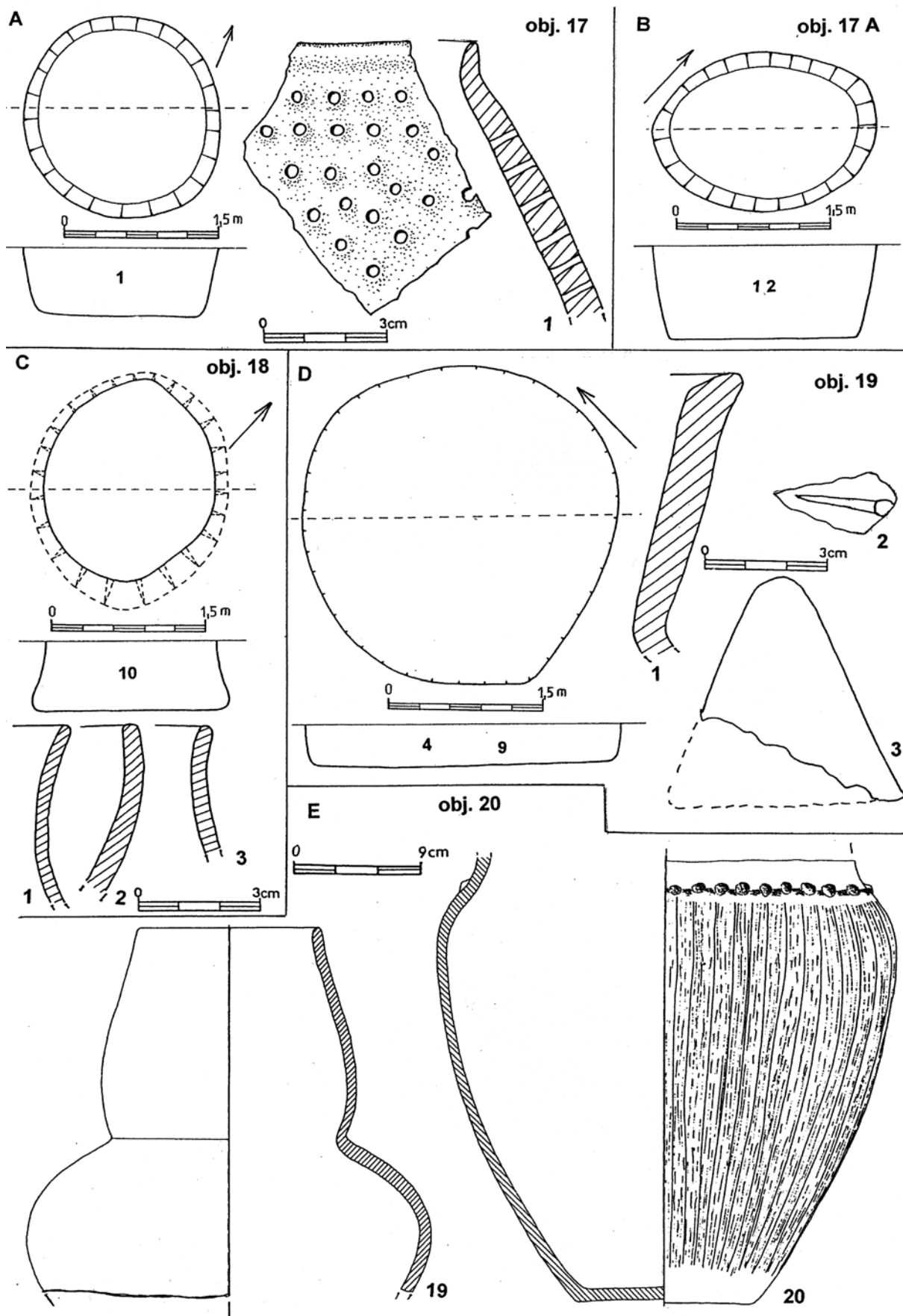
**Materiál:** Zlomky keramiky, zvířecí kosti, uhlíky, mazanice, inv. č. A 14913–14935.



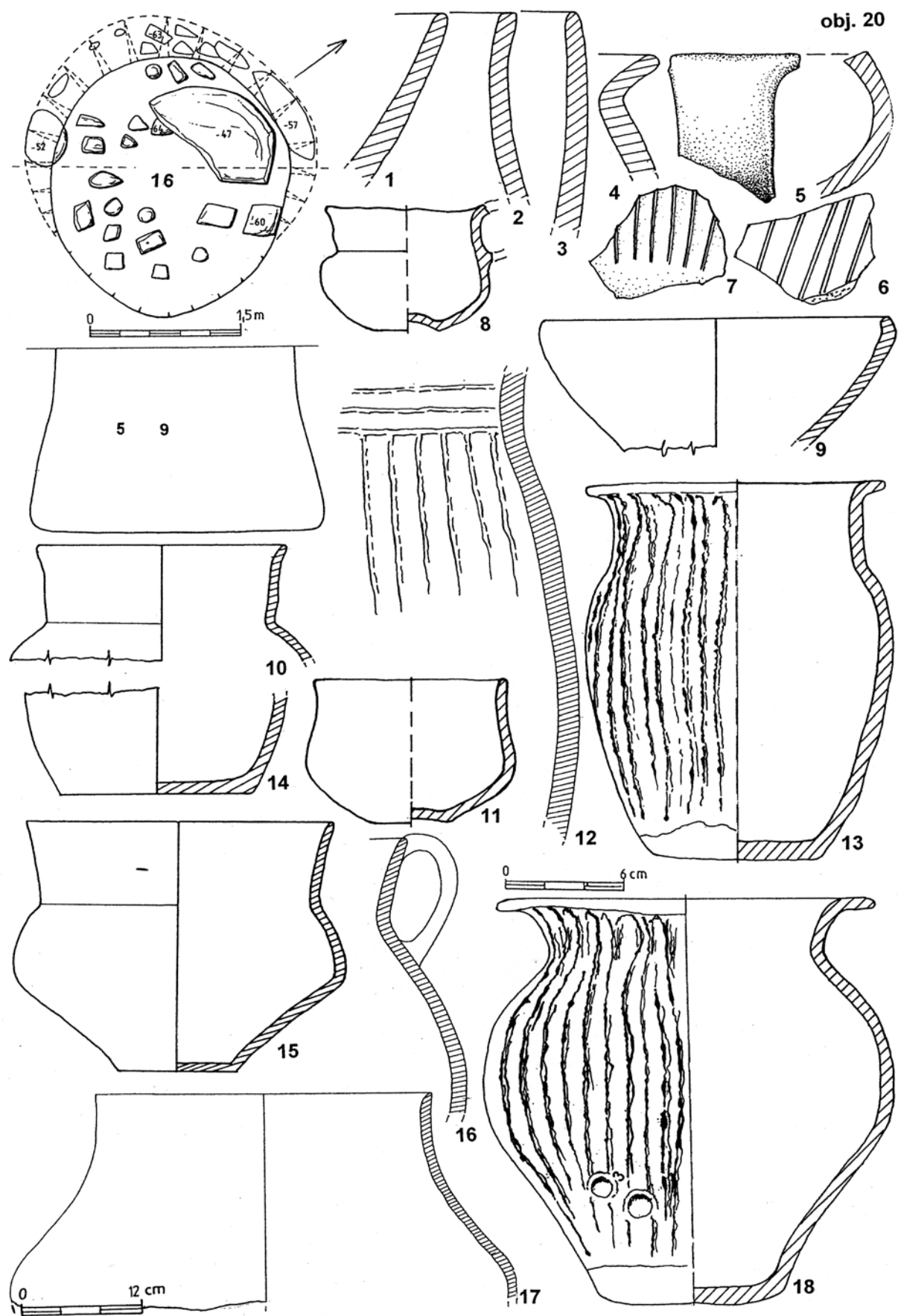
**Tab. V.** Stádice. A – objekt 11: keramika (č. 12–13); B – objekt 12: půdorys a profil, keramika (č. 1–5); C – objekt 13: půdorys a profil, keramika (č. 1–3); D – objekt 15: půdorys a profil, keramika (č. 1–7)



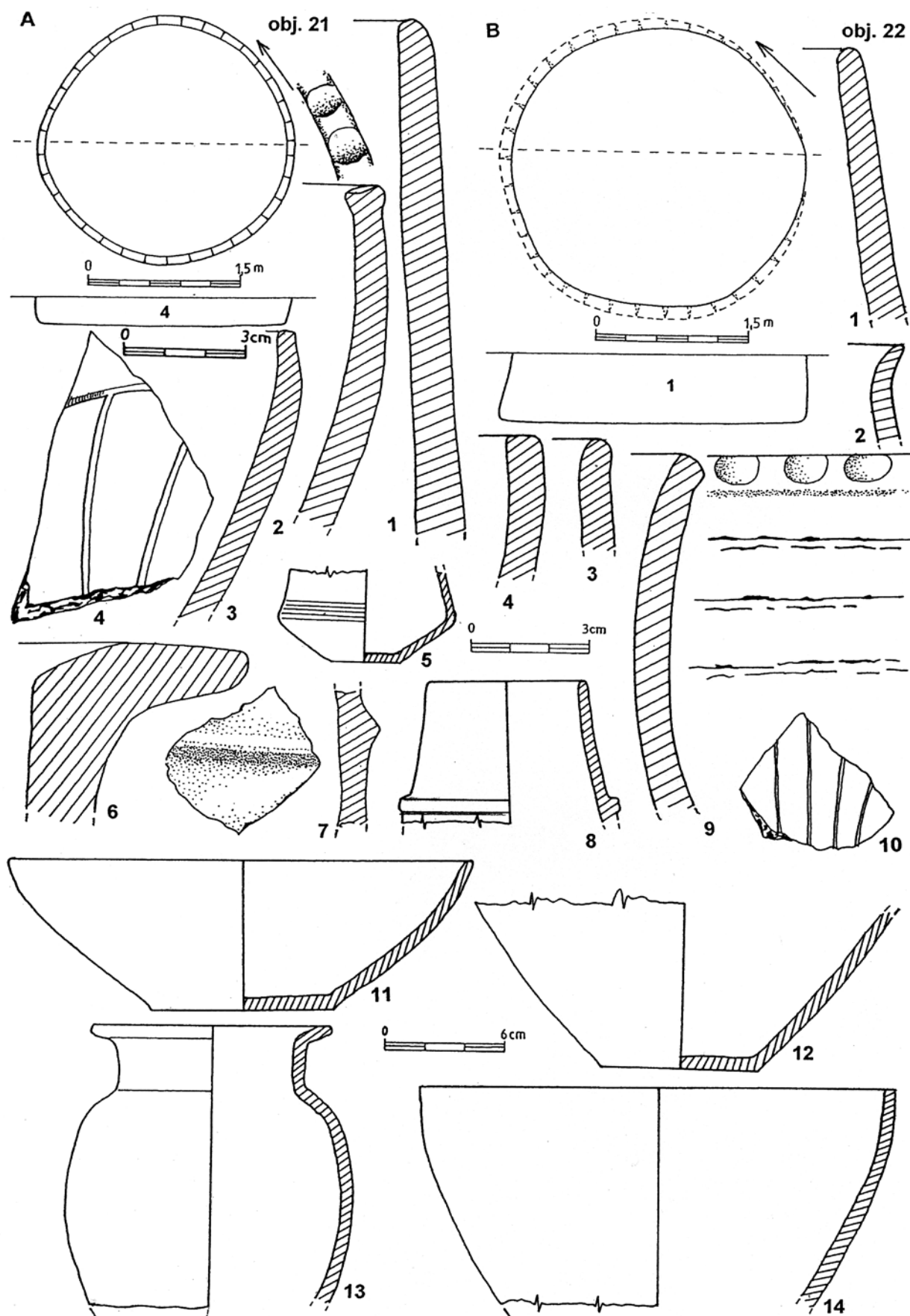
Tab. VI. Stadice. A – objekt 16: půdorys a profil, keramika (č. 1–23); B – objekt 23: půdorys a profil



**Tab. VII.** Stadiče. A – objekt 17: půdorys a profil, keramika (č. 1); B – objekt 17 A: půdorys a profil; C – objekt 18: půdorys a profil, keramika (č. 1–3); D – objekt 19: půdorys a profil, keramika, bronz. šipka (č. 1–3); E – obj. 20: keramika (č. 19–20)



Tab. VIII. Stadice. Objekt 20: půdorys a profil, keramika (č. 1–18)



Tab. IX. Stadice. A – objekt 21: půdorys a profil, keramika (č. 1–4); B – objekt 22: půdorys a profil, keramika (č. 1–14)

1. Páskové ucho květináče, p. hnědý, inv. č. A 14929.
  2. Profil horní části okřínu, p. hnědý, inv. č. A 14917.
  3. Okrajový zl. hrnce, okraj vyhnutý, p. hnědý, inv. č. A 14919.
  4. Okrajový zl. misky, p. hnědý, inv. č. A 14918.
  5. Profil hrdla květináče, p. šedočerný, inv. č. A 14920.
  - 6–7. Zl. stěn zdobené řídkými rýhami, p. hnědý a černý, inv. č. A 14921–2.
  8. Páskové ucho květináče, p. tuhovaný, inv. č. A 14928.
  9. Kus stěny hrnce ode dna, zdobeno dvojitými rýhami, p. hnědý, inv. č. A 14925.
  10. Profil slabě zatažené misky, okraj chybí, p. šedočerný, inv. č. A 14913.
  11. Rek. spodku hrnce, p. prstovaný, hnědý, inv. č. A 14926.
  12. Profil horní části hrnce zdobeného prstováním, p. hnědý, inv. č. A 14914.
  13. Rek. hrdla okřínu, p. hnědočerný, ø 20 cm, zv. 9,7 cm, inv. č. A 14915.
- Nekresleno: Drobné zlomky okrajů, den, střepy se zbytkem výzdoby, stěnové střepy.  
**Datování:** L II a – dle horní části okřínu č. 13, zlomků stěn zdobených rýhami č. 6–7, 9, profil hrdla květináče č. 5.

**Objekt 25** – malá okrouhlá jáma s mírně šikmými stěnami a rovným dnem o průměru 100 cm a hloubce 72 cm. Výplň byla hlinitá, tmavě hnědé barvy. *Tab. X B:1.*

**Materiál:** Zlomky keramiky, inv. č. A 14936/1–2.

1. Okrajový zl. koflíku, p. černý, inv. č. A 14936/1.

Nekresleno: Stěnový střep.

**Datování:** Lužická kultura.

**Objekt 26** – pravidelná jáma kruhového půdorysu se šikmými stěnami, na plochem dně se nalézal velký kámen. Výplň byla hlinitá, hnědé barvy. *Tab. XI B:1–2.*

**Materiál:** Zlomky keramiky, úlomek zvířecí kosti, inv. č. A 14937–14941.

1. Profil části hrdla amfory, p. černý, inv. č. A 14937.
2. Silnostěnné páskové ucho hrnce – květináče, p. hnědý, inv. č. A 14941.

Nekresleno: Zlomek dna a stěnový střep.

**Datování:** L II a – profil hrdla amfory č. 1.

**Objekt 27** – okrouhlá jáma s podebranými stěnami a plochým dnem o průměru nahoře 120, dole 176 cm a hloubce 64 cm. Výplň byla hlinitá, tmavě hnědá a silně promíšená množstvím rozpadlých uhlíků. U dna byly rozptýleny jednotlivě menší kameny. *Tab. X C:1–12; XI A:13–17.*

**Materiál:** Zlomky keramiky, zvířecí kost, uhlíky, mazanice, inv. č. A 14942–14971.

1. Profil hrdla hrnce, okraj vně vytažený, p. šedý, inv. č. A 14953.
- 2–3. Profil hrdla hrnce, vodorovně prstovaný, p. šedý, inv. č. A 14951–2.
4. Profil hrdla amfory bez okraje, p. tuhovaný, inv. č. A 14967/4.
5. Profil horní části výdutě amfory, p. tuhovaný, inv. č. A 14965/1.
6. Profil horní části misky, p. šedý, inv. č. A 14944.
7. Profil horní části nádoby, p. hnědý, inv. č. A 14947.
8. Rek. hlubší zatažené misky, spodek chybí, p. černý, ø 24 cm, inv. č. A 14942.
9. Profil výdutě amfory, p. šedočerný se stopami přihlazování, inv. č. A 14964.
10. Profil horní části nádoby, p. tuhovaný, inv. č. A 14964.
11. Profil horní části nádoby, p. světle hnědý, inv. č. A 14949.
12. Profil horní poloviny koflíku, p. žlutý, inv. č. A 14945.

Nekresleno: Drobné zlomky okrajů, den, střepy se zbytkem ryté výzdoby, zlomek páskového ucha, stěnové střepy.

**Datování:** L II b – profil spodku amfory č. 9, miska č. 8 a profil koflíku č. 12.

**Objekt 29** – rozsáhlý zbytek objektu pravděpodobně chaty o celkovém rozměru 510 × 470 cm a hloubce 20–30 cm. Výzkumem byly zachyceny 4 kúlové jamky; č. 1 měla průměr 30 cm a hl. 25 cm; č. 2 průměr 25 cm, a hl. 38 cm; č. 3 rozměry 36 × 30 cm a hloubku 40 cm; č. 4 průměr 30 cm a hl. 28 cm. Celý objekt byl rozdělen na části A, B–C, D s jámou ve dně o rozměrech 130 × 120 cm a hloubce 30 cm. V části A byl při okraji nalezen mírně zahluobený objekt otopného zařízení s patrnými bloky mazanice po jeho obvodu. Část B–C měla jen slabou hlinitou vrstvičku světle hnědé barvy. V části D se nacházely při stěně kameny, oválná jáma ve dně měla téměř svislé stěny a rovné dno o rozměrech 140 × 120 cm a hloubku 50 cm. Výplň byla hlinitá hnědé barvy. *Tab. XI C:1–23; XII A:24–34.*

**Materiál:** Zlomky keramiky, zvířecí kosti, mazanice, inv. č. A 14972–15041.

Objekt 29 – část A:

1. Profil horní části nádoby, p. černý, inv. č. A 14972.
2. Profil horní části nádoby, p. cihlově červený, inv. č. A 14975.
- 3–4. Zl. okrajů mírně zatažených misek, p. hnědý, inv. č. A 14973, A 14985.
5. Zl. okraje hrnce, p. cihlově žlutý, inv. č. A 14976.
6. Profil hrdla koflíku, p. tuhovaný, šedočerný, inv. č. A 14984.
7. Zl. okraje hrnce, p. temně hnědý, inv. č. A 14986.
8. Zl. okraje hrnce, p. cihlově žlutý, inv. č. A 14982.
9. Zl. stěny nádoby, část zdobena hřebenem, p. žlutý, inv. č. A 14987.

Objekt 29 – část B–C:

10. Profil horní části hlubší misky, p. tuhovaný, černý, inv. č. A 14995.
  11. Profil horní části koflíku s páskovým uchem, p. tuhovaný, inv. č. A 14994.
- Objekt 29 – část D – jáma ve dně:
12. Zl. okraje misky, p. hnědý, inv. č. A 15028.
  13. Profil horní části rozevřené misky, p. šedý, inv. č. A 15027.
  14. Zl. okraje silnostěnné nádoby, p. žlutý, inv. č. A 14031.
  15. Horní část misky, p. černý, inv. č. A 15029.
  16. Horní část nádoby se zesíleným okrajem, p. šedý, inv. č. A 15023.
  17. Profil horní části nádoby, p. šedý, inv. č. A 15030.
  18. Profil horní třetiny hrnce – květináče, p. šedočerný, prstovaný, inv. č. A 15022.
  19. Zl. hrdla hrnce, okraj vyhnutý, p. hnědý, inv. č. A 15024.
  20. Větší kus stěny nádoby zdobené řídkými rýhami, p. hnědý, inv. č. A 15032.
  21. Zl. stěny nádoby zdobené rýhami, p. tuhovaný, inv. č. A 15033.
  22. Rek. pohárku, spodek chybí, p. černý,  $\varnothing$  11,5 cm, inv. č. A 15026.
  23. Rek. spodku nádoby, p. cihlově žlutý, zv. 5 cm, inv. č. A 15036.

Objekt 29 – část D:

24. Okrajový zl. misky, p. tuhovaný, inv. č. A 15005.
25. Okrajový zl. hrnce, p. žlutý, inv. č. A 15010.
26. Okrajový zl. tenkostěnné misky, p. žlutý, inv. č. A 15004.
27. Okrajový zl. hrnce, p. žlutý, inv. č. A 15008.
28. Zl. okraje tenkostěnného pohárku, p. šedý, inv. č. A 15000.
29. Tenkostěnný okrajový zl. pohárku, p. tuhovaný, inv. č. A 15003.
30. Silnostěnný zl. okraje hrnce, p. hnědý, inv. č. A 15009.
31. Zl. okraje pohárku, zdobené žlábkem, p. tuhovaný, inv. č. A 15007.
32. Zl. stěny nádoby zdobené žlábkem, p. hnědý, inv. č. A 15013.
33. Profil horní třetiny koflíku, p. tuhovaný, inv. č. A 15001.
34. Profil okraje pohárku, p. tuhovaný, inv. č. A 14999.

Nekresleno: Drobné zlomky okrajů, střepy se zbytkem výzdoby, kroužek ze střepu, zlomky den, stěnové střepy.

**Datování:** L II b – většina nálezů svědčí pro tuto fázi.

**Objekt 30** – zbytek jámy téměř kruhového půdorysu, její stěny splývaly s mísovitým dnem. Průměr objektu byl 90 cm a hloubce 10 cm. Výplň byla hlinitá, hnědé barvy. *Tab. XII B:1–10; XIII A:11–16.*

**Materiál:** Keramické zlomky, zvířecí kosti, inv. č. 15042–15067.

1. Profil esovitého koflíku bez dna, p. šedožlutý, inv. č. A 15059.
2. Profil horní polovina koflíku, prohnuté hrdlo, p. šedý, inv. č. A 15061.
3. Profil horní části okřínu, p. šedý, inv. č. A 15043.
4. Profil horní části slabě zatažené misky, p. žlutý, inv. č. A 15045.
5. Profil slabě rozevřené hrdla hrnce, p. šedý, inv. č. A 15047.
6. Profil horní třetiny tenkostěnného koflíku, p. šedý, inv. č. A 15060.
7. Profil horní části tenkostěnné misky, p. šedočerný, inv. č. A 15043.
8. Profil hrdla hrnce s vytaženým okrajem, p. šedočerný, inv. č. A 15049.
- 9–10. Okrajové zl. hrnců s vytaženým okrajem, p. hnědý a šedočerný, inv. č. A 15050, A 15048.
11. Rek. širokého hrnce, spodek chybí, svislé kanelování, p. tuhovaný, černý,  $\varnothing$  16 cm, zv. 8,5 cm, A 15058.
12. Vejčitý hrnc se 2 páskovými uchy, p. šedohnědý, svisle prstovaný, v. 17,5 cm, inv. č. A 15056.
13. Plochá rozevřená miska či koflík s omfalem, při okraji malé ouško. Uvnitř na dně svazek rýh, p. šedočerný,  $\varnothing$  12 cm, inv. č. A 15055.
14. Profil koflíku s páskovým žlábkovaným uchem, p. černý, inv. č. A 15042.
15. Podhrdlí hrnce na rozhraní hrdla a výdutě, p. žlutý, prstovaný, inv. č. A 15065.
16. Rek. rozevřené hluboké misky, p. šedočerný,  $\varnothing$  19 cm, inv. č. A 15057.

Nekresleno: Drobné zlomky okrajů, střep se zbytkem výzdoby, zlomky den, stěnové střepy.

**Datování:** L II b – řadí jej sem hrnc se 2 uchy č. 12, mísovitý koflík č. 13, široký hrnc č. 11.

**Objekt 31** – nepravidelně členěná jáma s malým výběžkem, který tvořil stupeň, a se skupinou velkých kamenů na plochem dně, proti kamenům byla pak uložena část drtidla na obilí. Rozměry jámy byly 132 × 130 cm a hloubka 24 cm. Výplň byla hlinitá hnědé barvy. *Tab. XIII B:1–7.*

**Materiál:** Zlomky keramiky, část žernovu, zvířecí kosti, mazanice, inv. č. A15068–15083.

1. Profil hrdla hrnce, p. temně hnědý, inv. č. A 15069.
2. Rek. horní třetiny hrnce, hrdlo prohnuté, p. šedý,  $\varnothing$  14 cm, zv. 8,5 cm, inv. č. A 15073.
3. Silnostěnný okrouhlý přeslen,  $\varnothing$  4,5 cm, inv. č. A 15079.
4. Okrajový zl. hrdla silnostěnného hrnce, p. hnědý, inv. č. A 15068.
5. Profil okraje rozevřené misky, p. tuhovaný, inv. č. A 15070.
6. Okrajový zl. hrnce, p. žlutý, inv. č. A 15074.
7. Okrajový zl. hrdla hrnce, p. žlutý, inv. č. A 15075.

Nekresleno: Zlomek dna, střep se zbytkem výzdoby, stěnové střepy, část žernovu.

**Datování:** L II b –sem řadí horní část hrnce č. 2, zl. misky č. 5.

**Objekt 32** – zbytek obdélného objektu – chaty (?) s kůlovou jamkou. V severní části bylo patrné přepálené místo kruhového půdorysu červené barvy (ohniště), jinak byla výplň hnědá, hlinitá. Rozměry objektu byly 390 × 290 cm a hloubky 10 cm. *Tab. XV A:1–4.*

**Materiál:** Zlomky keramiky, zvířecí kosti, mazanice, inv. č. A 15084–15093.

1. Zl. stěny zdobené rýhami, p. šedočerný, inv. č. A 15087.
2. Okrajový střep hrdla hrnce, p. hnědý, inv. č. A 15085.
3. Profil vytaženého okraje hrdla hrnce, p. temně hnědý, inv. č. A 15085.
4. Okrajový zl. slabě zatažené misky, p. tuhovaný, inv. č. A 15091.

Nekresleno: Zlomek dna, stěnové střepy.

**Datování:** Lužická kultura – malé množství nevýrazných zlomků.

**Objekt 33** – nepravidelně okrouhlá jáma s různě šikmými stěnami, do rovného dna byl ve středu objektu zapuštěn větší kámen. Rozměr byl 120 × 115 cm a hloubka 60 cm. Výplň byla hlinitá, hnědé barvy. Jáma byla mělkým žlabem spojena s obj. 35. *Tab. XII C:13–15; XIV A; XIV B:1–12.*

**Materiál:** Zlomky keramiky, přeslen vyřezaný z kloubu kosti, zvířecí kosti, mazanice, inv. č. A 15094–15121.

1. Profil slabě zataženého hrdla hrnce, p. cihlově žlutý, inv. č. A 15104.
2. Profil hrdla okřínu, p. cihlově žlutý, inv. č. A 14102.
3. Profil hrdla amfory, p. šedočerný, inv. č. A 15100.
4. Zl. zesíleného okraje nádoby, p. hnědý, inv. č. 15099.
5. Zl. nádoby, okraj rozšířený, p. hnědý, inv. č. A 15096.
6. Profil hrdla koflíku, p. cihlově žlutý, inv. č. A 15097.
7. Zl hrdla hrnce s vytaženým okrajem, p. hnědý, inv. č. A 15106.
8. Profil horní poloviny amfory, p. hnědý, zv. 17,5 cm, inv. č. A 15094.
9. Rek. široké amfory, dno chybí, p. černý, ø 11 cm, zv. 13 cm, inv. č. A 15107.
10. Profil horní třetiny hrdla amfory, p. tmavě hnědý, inv. č. A 15095.
- 11–12. Zl. stěn zdobené rýhami, p. černý a žlutý, inv. č. A 15110, A 15108.
- 13–14. Zl. stěn zdobené rýhami, p. šedý a černý, inv. č. A 15111, A 15113.
15. Okrouhlý přeslen vyřezaný z kloubu kosti, ø 4 cm, inv. č. A 15118.

Nekresleno: Drobné zlomky okrajů, zlomky den, zlomek páskového ucha, střepy se zbytkem výzdoby, stěnové střepy.

**Datování:** L II – nálezy svědčí celkově pro střední období.

**Objekt 34** – nepravidelná oválná jáma, její šikmé stěny splývaly se dnem, při okraji se nalézal velký kámen. Rozměry byly 260 × 195 cm a hloubka 20 cm. Výplň byla hlinitá hnědé barvy. *Tab. XV B:1–20; XVI A:21.*

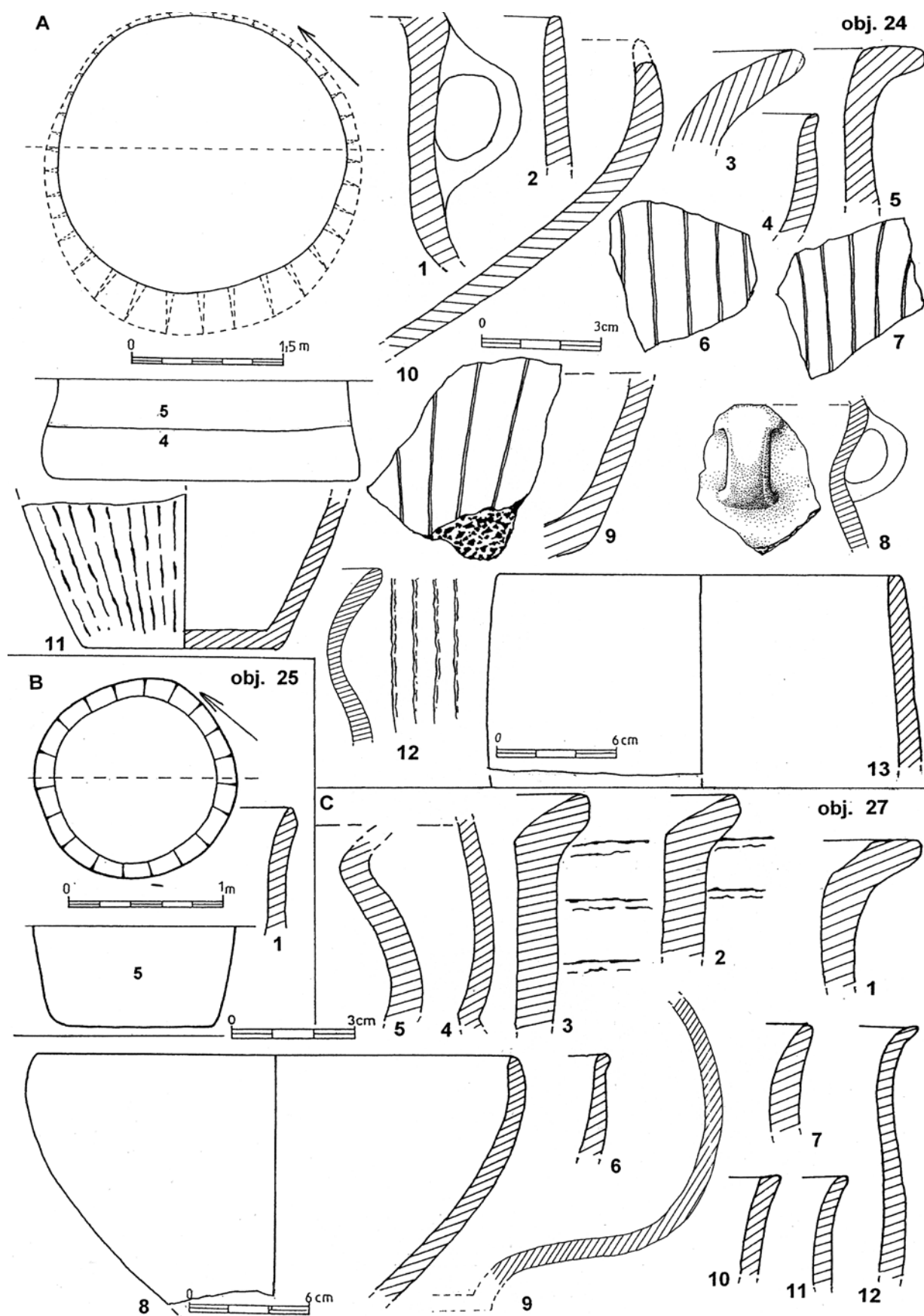
**Materiál:** Zlomky keramiky, zvířecí kosti, mazanice, inv. č. A 15122–15166.

1. Profil horní části slabě zatažené misky se zbytky ryté výzdoby, p. černý, inv. č. A 15122.
  2. Profil horní části silnostěnného hrnce, p. temně hnědý, inv. č. A 15150.
  3. Profil horní části hrnce, p. černý, inv. č. A 15139.
  4. Profil horní části pohárku, p. černý, inv. č. A 15145.
  5. Profil horní třetiny okřínu, stopy prstování, p. hnědý, inv. č. A 15138.
  6. Zl. okraje nádoby, p. hnědý, inv. č. A 15127.
  7. Profil horní třetiny rozevřené misky, p. hnědý, inv. č. A 15154.
  8. Profil slabě zatažené misky, p. temně hnědý, inv. č. A 15151.
  9. Zl. hrdla hrnce, p. cihlově červený, inv. č. A 15123.
  10. Profil hrdla koflíku, p. šedý, inv. č. A 15137.
  11. Profil hrdla hrnce, p. šedý, inv. č. A 15146.
  12. Profil horní části slabě zatažené misky, p. černý, inv. č. A 15152.
  13. Zl. okraje mírně rozevřené misky, p. hnědý, inv. č. A 15125.
  14. Zhruba dvě třetiny kroužku ze střepu, p. hnědý, ø 4 cm, inv. č. A 15162.
  15. Profil hrdla zásobnice s vytaženým okrajem, zdobeno na okraji dvojicemi nehtových vrypů, p. cihlově žlutý, inv. č. A 15134.
  - 16–17. Zl. stěn zdobené rýhami, p. hnědý, inv. č. A 15138, A 15151.
  18. Zl. okraje hrnce, p. černý, inv. č. A 15124.
  19. Profil vysokého hrdla amfory, část okraje odlomena, p. černý, inv. č. A 15163/2.
  20. Rek. květináče, hrdlo odsazené, spodek chybí, p. cihlově hnědý, ø 20 cm, zv. 19 cm, inv. č. A 15133.
  21. Kroužek ze střepu, p. hnědý, ø 5,5 cm, inv. č. A 15161.
- Nekresleno: Drobné zlomky okrajů, střepy se zbytkem plastické pásky, zlomky den, páskových uch, stěnové střepy.
- Datování:** L II b/c – květináč č. 20, zl. hrdla amfor. zásobnice č. 1.

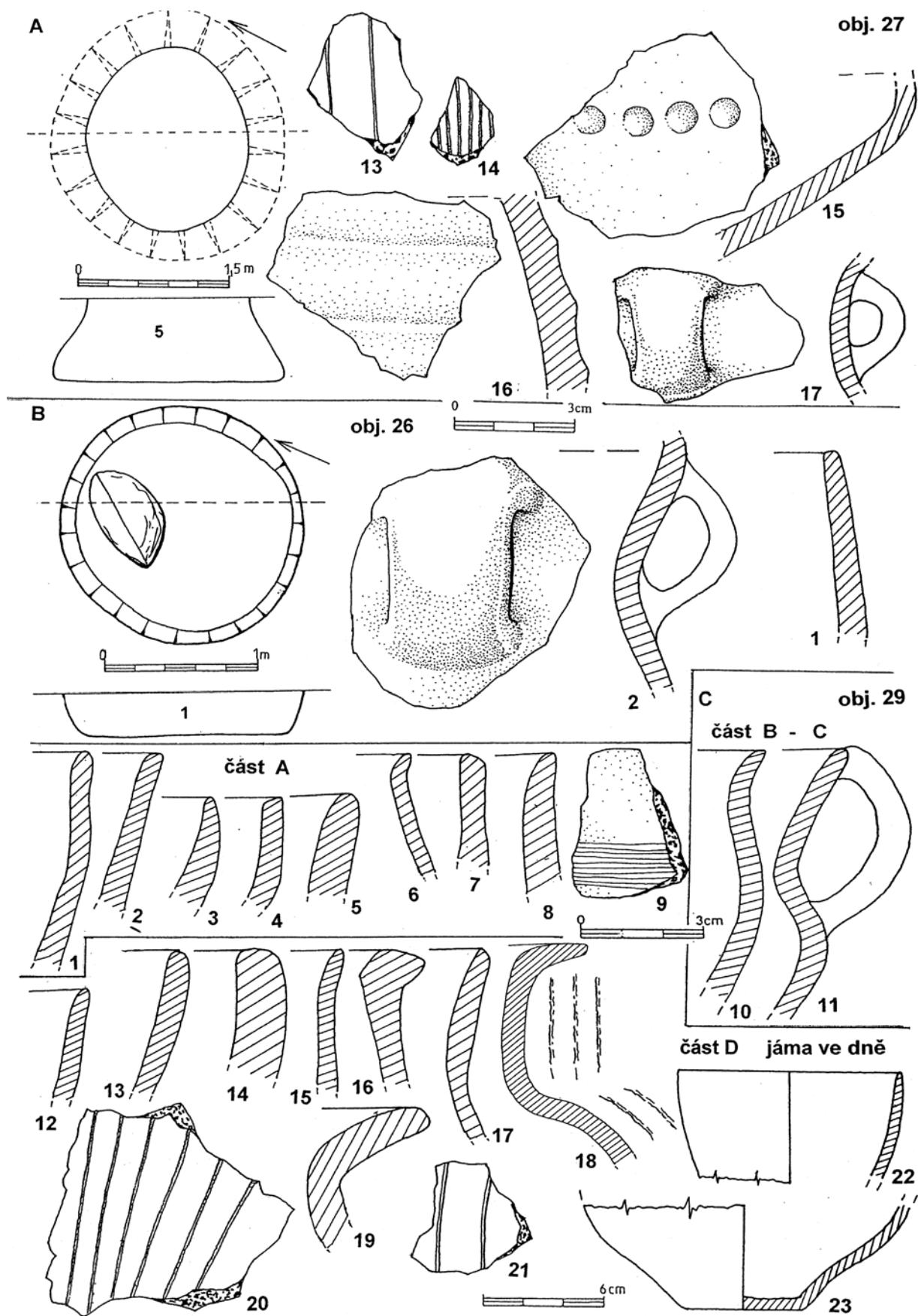
**Objekt 34 A** – téměř kruhová mělká jáma s mírně šikmými stěnami, které splývají s rovným dnem se zapuštěnými kameny o rozměrech 140 × 150 cm a hloubce 22 cm. Výplň byla hlinitá, hnědé barvy. *Tab. XVI B:1–11.*

**Materiál:** Zlomky keramiky, zvířecí kosti, mazanice, inv. č. A 15167–15184.

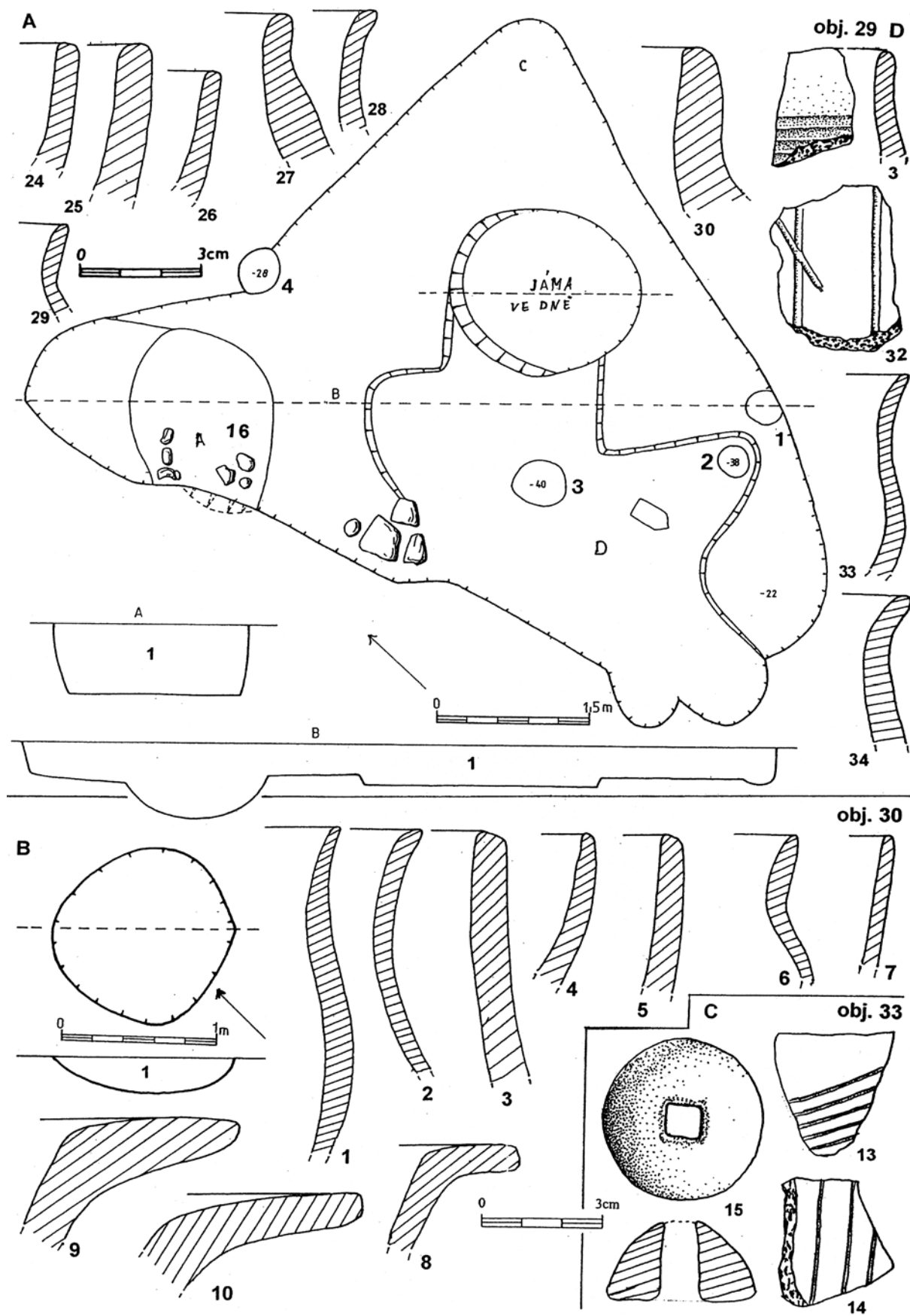
1. Zl. stěny s oválným pupkem zdobené skupinami rýh, p. šedočerný, inv. č. A 15176.
2. Rek. horní třetiny květináče, p. hnědý, prstovaný, ø 22,5 cm, inv. č. A 15167.
3. Zl. okraje nádoby, p. hnědý, inv. č. A 15172.
4. Profil hrdla hrnce, p. černý, inv. č. A 15171.
5. Profil horní třetiny misky, p. hnědý, inv. č. A 15175.



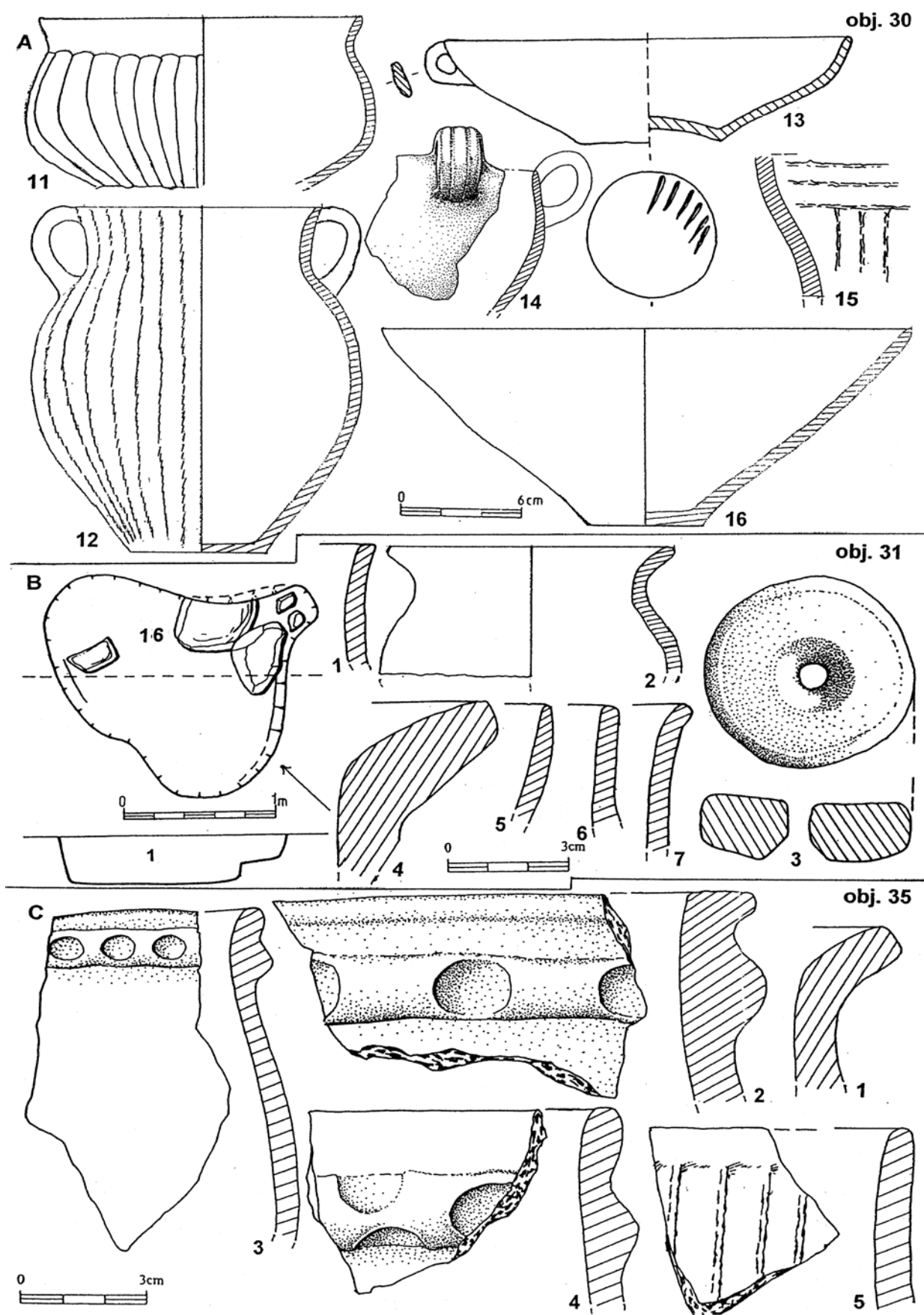
**Tab. X.** Stádice. A – objekt 24: půdorys a profil, keramika (č. 1–13); B – objekt 25: půdorys a profil, keramika (č. 1); C – objekt 27: keramika (č. 1–12)



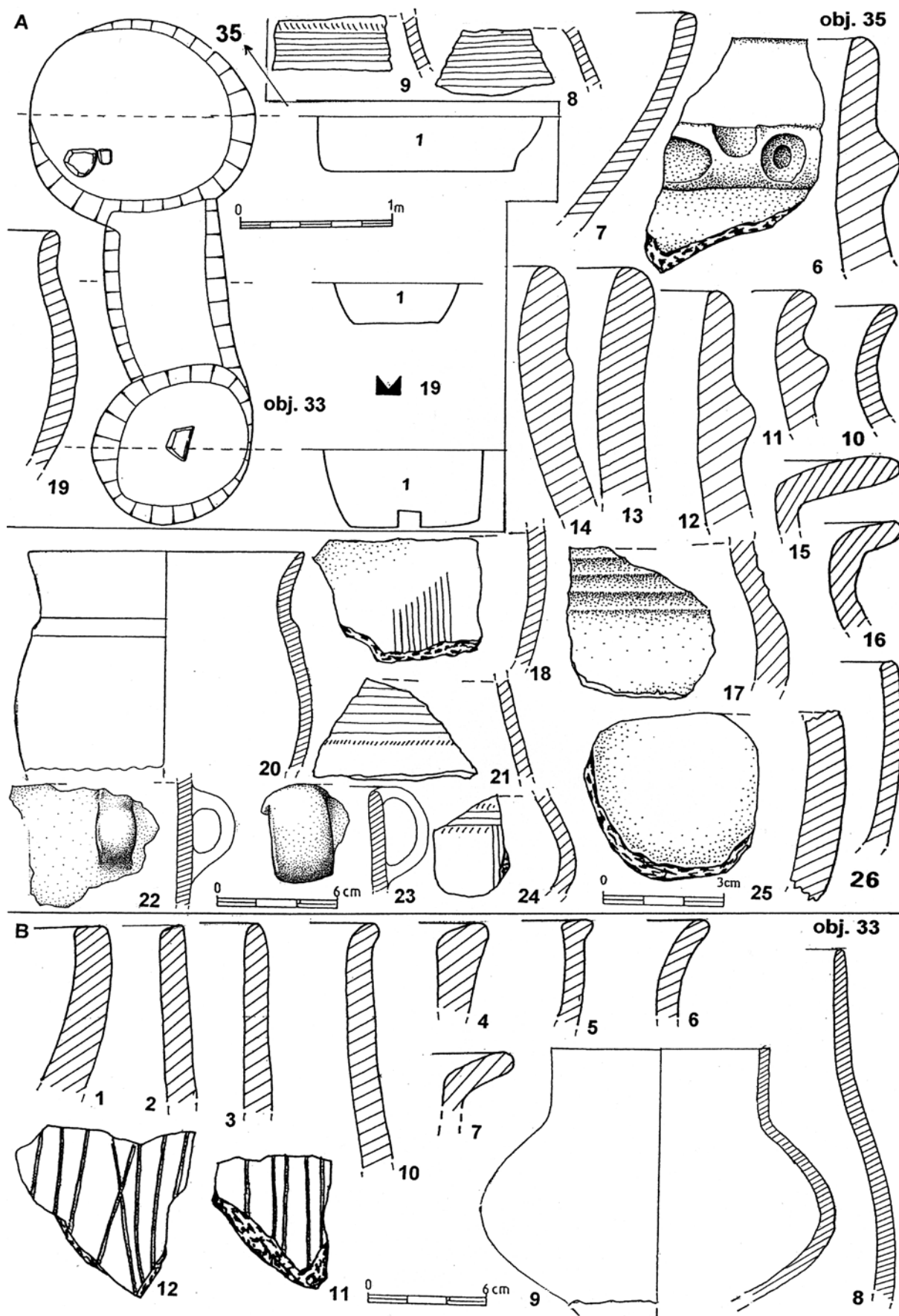
**Tab. XI.** Stadice. A – objekt 27: půdorys a profil, keramika (č. 13–17); B – objekt 26: půdorys a profil, keramika (č. 1–2); C – objekt 29: část A, B–C, jáma ve dně, keramika (č. 1–23)



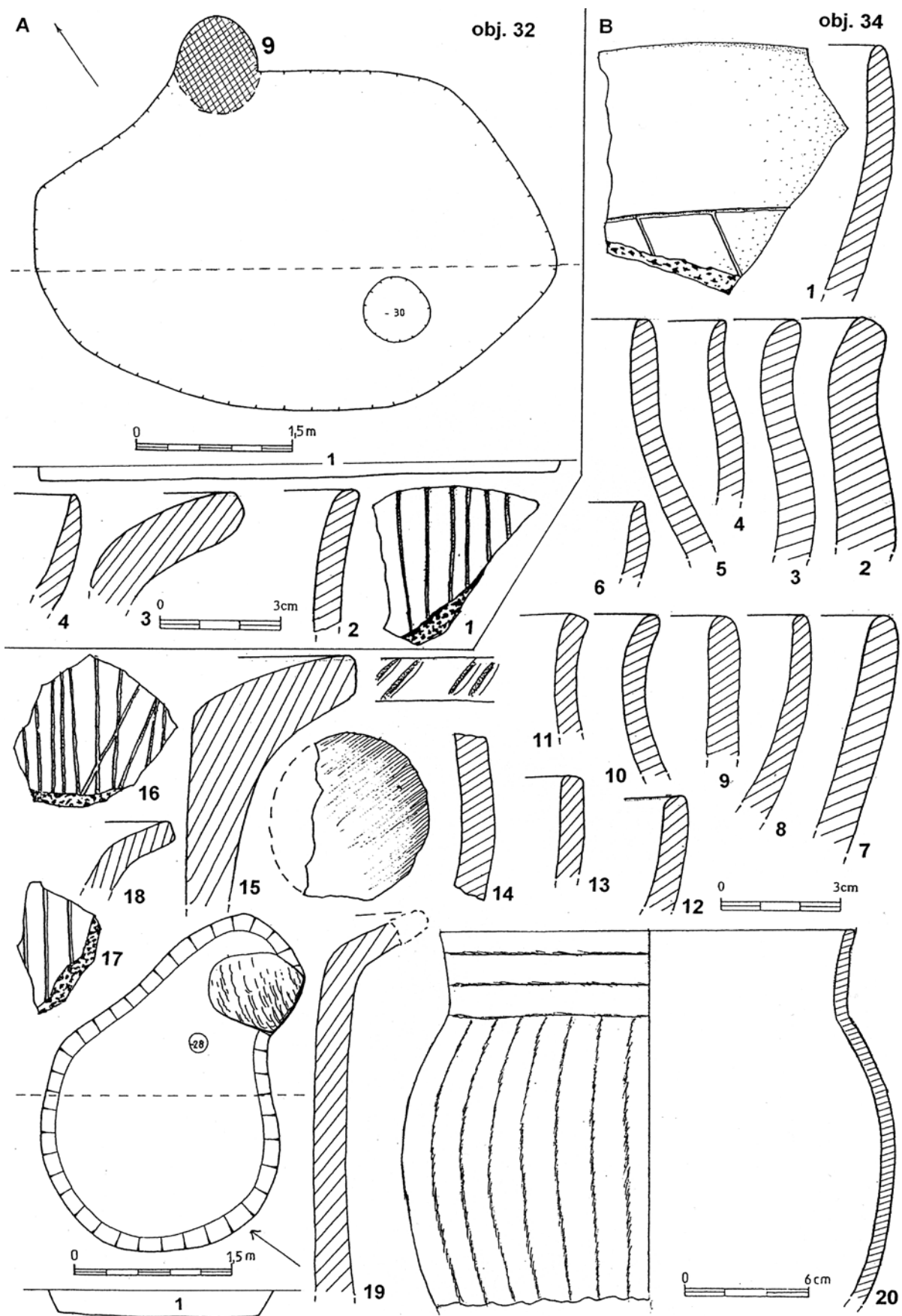
Tab. XII. Stádice. A – objekt 29: půdorys a profil, část D, keramika (č. 24–34); B – objekt 30: půdorys a profil, keramika (č. 1–10); C – objekt 33: keramika, přeslen (č. 13–15)



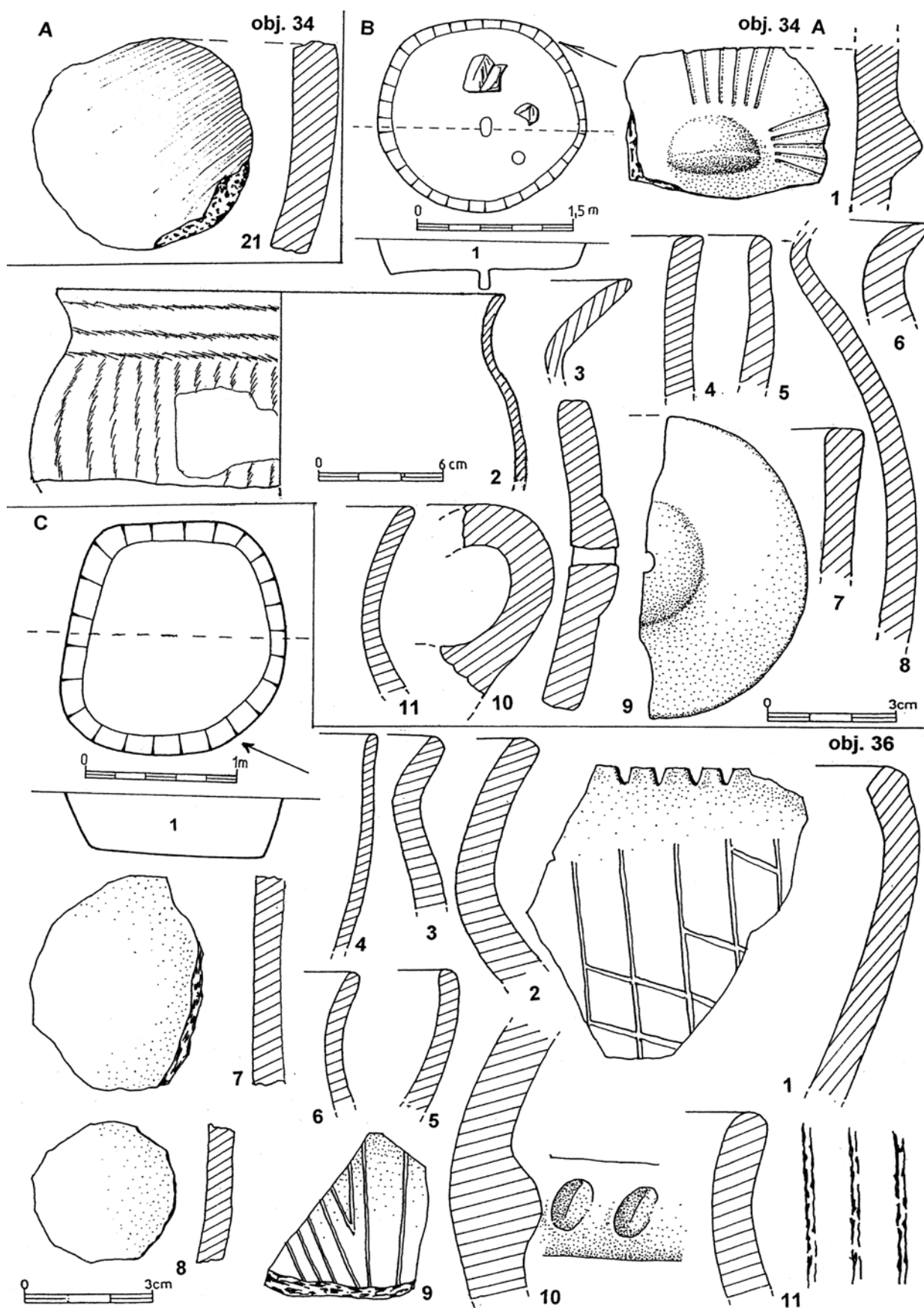
Tab. XIII. Stadice. A – objekt 30: keramika (č. 11–16); B – objekt 31: půdorys a profil, keramika (č. 1–7); C – objekt 35: keramika (č. 1–5)



Tab. XIV. Stádice. A – objekty 33 a 35: půdorys a profil, objekt 35 – keramika (č. 6–25); B – objekt 33: keramika (č. 1–12)



Tab. XV. Stadice. A – objekt 32: půdorys a profil, keramika (č. 1–4); B – objekt 34: půdorys a profil, keramika (č. 1–20)



**Tab. XVI.** Stadic. A – objekt 34: keramika (č. 21); B – objekt 34 A: půdorys a profil, keramika (č. 1–11); C – objekt 36: půdorys a profil, keramika (č. 1–11)

6. Profil hrdla hrnce, p. hnědočervený, inv. č. A 15174.
7. Zl. hrdla nádoby, p. cihlově červený, inv. č. A 15170.
8. Profil výdutě květináče, okraj a spodek chybí, p. černý, inv. č. A 15181.
9. Zhruba polovina přeslenu ze střepu, p. šedý, inv. č. A 15180.
10. Profil ucha hrnce, p. hnědý, inv. č. A 15179.
11. Profil horní části tenkostěnného koflíku, p. šedohnědý, inv. č. A 15168.

Nekresleno: Zlomek dna, páskového ucha, stěnové střepy.

**Datování:** L II a – nálezy celkově svědčí pro fázi a středního stupně.

**Objekt 35** – mírně oválná jáma se svislými a šikmými stěnami, na rovném dně byla skupina kamenů. Rozměry 167 × 150 cm a hloubka 45 cm. Výplň byla hlinitá, hnědé barvy. Mělký žlab se svislými stěnami a plochým dnem o šířce 65 cm, délce 90 cm a hloubce 30 cm, spojoval jámu s objektem 33. *Tab. XIII C:1-5; XIV A:6-26.*

**Materiál:** Zlomky keramiky, úlomek pazourkové čepelky, zvířecí kosti, mazanice, inv. č. A 15185–15234. Žlab byl bez nálezů.

1. Profil hrdla hrnce s vytaženým okrajem, p. černý, inv. č. A 15204.
2. Profil hrdla silnostěnné nádoby s plastickou páskou s důlky, p. hnědý, inv. č. A 15196.
3. Profil horní poloviny hrnce, pod okrajem plastická páska s důlky, p. žlutý, inv. č. A 15190.
4. Profil hrdla hrnce s plastickou páskou s důlky, p. cihlově červený, inv. č. A 15195.
5. Profil hrdla hrnce, p. hnědá, svisle prstovaný, inv. č. A 15186.
6. Profil horní třetiny hrnce s řádkou důlků na plastické pásce, p. hnědý, inv. č. A 15193.
7. Profil horní části rozevřené misky, p. hnědý, inv. č. A 15212.
- 8–9. Zlomky stěn z podhrdlí, zdobeno pásem rýh a rýhami s obrvením, p. tuhovaný, černý, inv. č. A 15219, 15221.
10. Profil hrdla koflíku, p. tuhovaný, inv. č. A 15208.
11. Profil hrdla hrnce s plnou plastickou páskou, p. cihlově červený, inv. č. A 15191.
12. Profil hrdla hrnce s plnou plastickou páskou, p. hnědý, inv. č. A 15193.
13. Profil hrdla hrnce, p. šedý, inv. č. A 15197.
14. Profil hrdla hrnce s nevýraznou plastickou páskou, p. žlutý, inv. č. A 15192.
15. Zl. nádoby s vytaženým okrajem, p. šedý, inv. č. A 15205.
16. Profil hrdla hrnce, p. šedý, inv. č. A 15207.
17. Podhrdlí nádoby zdobené pásem horizontálních žlábků, p. tuhovaný, inv. č. A 15222.
18. Zl. stěny nádoby zdobené svazkem rýh s obrvením, p. šedý, inv. č. A 15223.
19. Profil horní části hrnce, p. temně hnědý, inv. č. A 15210.
20. Rek. hrnce s plnou plastickou páskou, p. hnědý, inv. č. A 15189.
21. Část podhrdlí koflíku, zdobeno vodorovnými žlábků, p. tuhovaný, inv. č. A 15218.
22. Páskové ucho květináče, p. hnědý, inv. č. A 15227/2.
23. Páskové ucho hrnce, p. šedý, inv. č. A 15227/1.
24. Podhrdlí koflíku zdobené rýhami s obrvením, p. tuhovaný, inv. č. A 15220.
25. Kroužek ze střepu, p. hnědý,  $\varnothing$  4,3 cm, inv. č. A 15232.
26. Profil slabě zatažené tenkostěnné misky, p. šedý, inv. č. A 15291.

Nekresleno: Drobné zlomky okrajů, střepy se zbytkem výzdoby, zlomky den, stěnové střepy a zlomek pazourkové čepelky.

**Datování:** L II a – nálezy svědčí vesměs pro starší fázi středního období.

**Objekt 36** – nepravidelná oválná jáma se šikmými stěnami a rovným šterkovitým dnem o rozměrech 210 × 120 cm a hloubce 30 cm. Výplň byla hlinitá, hnědé barvy. *Tab. XVI C:1-11.*

**Materiál:** Zlomky keramiky, zvířecí kosti, mazanice, inv. č. A 15351–15368.

1. Profil slabě zataženého hrnce zdobeného žlábků, na okraji nehtové vrypy, p. světle hnědý, inv. č. A 15355.
2. Profil horní části hrnce, p. cihlově hnědý, inv. č. A 15361.
3. Profil horní části hrnce, p. světle hnědý, inv. č. A 15356.
4. Profil tenkostěnného koflíku, p. šedý, inv. č. A 15359.
5. Zl. okraje zatažené misky, p. šedočerný, inv. č. A 15357.
6. Zl. horní části koflíku, p. šedý, inv. č. A 15360.
7. Nepravidelný kroužek ze střepu, část chybí, p. hnědý, roz. 5,3 × 4,5 cm, inv. č. A 15365.
8. Malý kroužek ze střepu, p. šedý,  $\varnothing$  3,5 cm, inv. č. A 15364.
9. Zl. stěny nádoby zdobené rýhami, p. hnědošedý, inv. č. A 15362.
10. Zl. podhrdlí s plastickou páskou s důlky, p. světle hnědý, inv. č. A 15363.
11. Profil hrdla hrnce, p. svisle prstovaný, šedočerný, inv. č. A 15354.

Nekresleno: Drobné zlomky okrajů, stěnové střepy.

**Datování:** L I/II – nálezy svědčí pro starší období.

**Objekt 37** se skládá ze dvou jam A–B

**Objekt 37 – jáma A** – mírně oválná jáma s téměř svislými stěnami a se třemi většími kameny uloženými na plochém dně o rozměrech 160 × 150 cm a hloubce 40 cm. Výplň byla hlinitá, hnědé barvy. *Tab. XVII B:1-2.*

**Materiál:** Zlomky keramiky, zvířecí kosti, mazanice, inv. č. A 15369–15386.

Z povrchu obj. 37 – jámy A–B:

1. Spodek nádoby zdobený svislými rýhami, p. hnědý, inv. č. A 15373.

2. Profil hrdla hrnce, okraj zesílený, p, šedý, inv. č. A 15370.
3. Zl. stěny zdobené rýhami, p, hnědý, inv. č. A 15372.
4. Zl. okraje hrnce, na okraji nehtové vrypy, p, šedohnědý, inv. č. A 15369.

Objekt 37 – jáma A:

1. Okrajový zl. nádoby, p, hnědý, inv. č. A 15377.
2. Zl. stěny nádoby zdobené žlábkem, p, šedý, inv. č. A 15383.
3. Kroužek ze střepu, p, černý, ø 4 cm, inv. č. A 15381.

Nekresleno: Drobné zlomky okrajů, páskového ucha, zlomek dna, stěnové střepy.

**Datování:** L II a – nálezy svědčí pro starší fázi středního období.

**Objekt 37 – jáma B** – okrouhlá jáma se šikmými stěnami a plochým dnem o rozměrech 140 × 130 cm a hloubce 28 cm. Výplň byla hlinitá, hnědé barvy. *Tab. XVII C:1-6.*

**Materiál:** Zlomky keramiky, zvířecí kosti, mazanice, inv. č. A 15387-15396.

1. Profil hrdla hrnce, p, šedý, svisle prstovaný, inv. č. A 15388.
2. Profil hrdla hrnce, p, šedočerný, horizontálně prstovaný, inv. č. A 15387.
3. Zlomek stěny zdobené rýhami, p, hnědý, inv. č. A 15391.
4. Profil rozevřeného koflíku, p, cihlově žlutý, inv. č. A 15389.
5. Kus stěny z podhrdlí s plastickou páskou s důlky, p, žlutý, inv. č. A 15390.
6. Kroužek ze střepu, p, hnědočerný, roz. 4 × 3, 5 cm, inv. č. A 15393.

Nekresleno: Zlomek dna, stěnové střepy.

**Datování:** L II – nálezy svědčí pro střední období.

**Objekt 38** – zbytek jámy oválného půdorysu její šikmé stěny splývají s rovným dnem o rozměrech 128 × 100 cm a hloubce 8 cm. Výplň byla hlinitá, hnědé barvy. *Tab. XVII D:1-6.*

**Materiál:** Zlomky keramiky, zvířecí kosti, mazanice, inv. č. A 15397-15407.

1. Profil hluboké, slabě zatažené misky, p, černý, inv. č. A 15402.
2. Podhrdlí hrnce, šedočerný, svisle prstovaný, inv. č. A 15400.
3. Zl. podhrdlí amfory, p, hnědý, inv. č. A 15405/1.
4. Zl. stěny zdobené širokým svislým kanelováním, p, šedočerný, inv. č. A 15398.
5. Větší kroužek ze střepu, p, žlutý, ø 6,5 cm, inv. č. A 15399.
6. Kroužek ze střepu, p, světle hnědý, ø 4-4,3 cm, inv. č. A 15404.

Nekresleno: Zlomek páskového ucha, stěnové střepy.

**Datování:** L II a – profil misky č. 1, zlomek stěny s kanelováním č. 4.

**Objekt 39** – nepravidelný oválný objekt se svislými stěnami a s množstvím kamenů na prohnutém dně o rozměrech 125 × 105 cm a hloubce 15-20 cm. Výplň byla světle hnědá, hlinitá. *Tab. XVII E:1-4.*

**Materiál:** Zlomky keramiky, zvířecí kosti, mazanice, inv. č. A 15408-15418.

1. Okrajový zl. koflíku, p, temně hnědý, inv. č. A 15412.
2. Profil hrdla hrnce, p, černý, inv. č. A 15414.
3. Profil horní části hrnce, p, temně hnědý, inv. č. A 15413.
4. Rek. hlubší zatažené misky, dno chybí, p, temně hnědý, inv. č. A 15410.

Nekresleno: Drobné zlomky okrajů, zlomky dna, stěnové střepy.

**Datování:** L II b – nálezy svědčí pro střední fázi středního období.

**Objekt 40** – slabě oválná jáma byla po obvodu obložena kameny, měla svislé stěny a na plochem dně se rovněž nacházely kameny, rozměry 90 × 80 cm a hloubka 30 cm. Výplň byla hnědá, hlinitá. *Tab. XVII A:1-10.*

**Materiál:** Zlomky keramiky, zvířecí kosti, mazanice, inv. č. A 15419-15435.

1. Profil slabě zatažené misky, p, černý, inv. č. A 15423.
2. Část horní poloviny rozevřené misky, p, šedočerný, ø 12 cm, inv. č. A 15421.
3. Profil slabě zatažené misky, p, šedý, inv. č. A 15425.
4. Páskové ucho koflíku, p, cihlově červený, inv. č. A 15428.
5. Profil horní poloviny rozevřené misky, p, šedý, ø 19 cm, inv. č. A 15422.
6. Zl. okraje zatažené misky, p, hnědý, inv. č. A 15424.
7. Profil horní části hrnce, p, hnědý, inv. č. A 15427.
8. Profil horní poloviny hrnce, p, hnědý, inv. č. A 15420.
9. Rek. výdutě amfory zdobené svislým kanelováním, p, hnědý, zv. 9,5 cm, inv. č. A 15430.
10. Malý pohárek, stěny splývají se dnem, p, šedočerný, ø 3, 5 cm, inv. č. A 15419.

Nekresleno: Drobné zlomky dna, uch a stěnových střepů.

**Datování:** L II b – výduť amfory se svískou kanelurou č. 9, pohárek č. 10, zl. misek č. 1, 3, 6 a profil hrnce č. 8.

**Objekt 41** – zbytek objektu, který byl označen jako shluk střepů. Nekresleno.

**Materiál:** Stěnové střepy, zlomek pazourku, inv. č. A 15436-15437. Nekresleno.

**Datování:** Lužická kultura.

**Objekt 42** – větší okrouhlá jáma se svislými stěnami, na šikmém dně byly nalezeny jednotlivé kameny s velkým kamenem u stěny. Průměr jámy byl 130 cm a hloubka 30-35 cm. Výplň byla hlinitá, hnědé barvy. *Tab. XVIII B:1-2.*

**Materiál:** Zlomky keramiky, úlomky zvířecích kostí, mazanice, inv. č. A 15438-15443.

1. Zl. okraje nádoby, p. černý, inv. č. A 15441.
2. Zl. okraje slabě zatažené misky, p. černý, inv. č. A 15440.

Nekresleno: Stěnové střepy.

**Datování:** Lužická kultura.

**Objekt 43** – pravidelná okrouhlá jáma se šikmými stěnami a na plochem dně byla uložena skupina větších kamenů. Průměr jámy byl 115 cm a hloubka 25 cm. Výplň měla jílovitohlinitou hnědé barvy. *Tab. XVIII C:1–8.*

**Materiál:** Zlomky keramiky, zvířecí kosti, mazanice, inv. č. A 15444–15458.

1. Zl. stěny hrnce s ulomeným uchem, p. černý, inv. č. A 15444.
2. Zl. okraje hrnce, vodorovně prstování, p. šedý, inv. č. A 15449.
3. Zl. stěny hrnce s plastickou páskou s důlky, p. šedý, inv. č. A 15452.
4. Rek. hrdla amfory, p. černý, ø 12 cm, inv. č. A 15446.
5. Zl. okraje hrnce, p. černý, inv. č. A 15447.
6. Rek. spodku hrnce, p. přihlazovaný, hnědý, zv. 15,5 cm, inv. č. A 15454.
7. Zl. okraje misky, p. tuhovaný, inv. č. A 15451.
8. Okrajový zl. zataženého hrnce, p. šedý, inv. č. A 15450.

Nekresleno: Drobný zlomek okraje, střep se zbytkem ohraničené vypnuliny, střep s částí plastické pásky, zlomky den, stěnové střepy.

**Datování:** L II b – nálezy svědčí pro mladší fázi středního období.

**Objekt 44** – téměř čtvercová jáma se zaoblenými rohy, její šikmé stěny splývaly s plochým dnem, rozměry 130 × 140 cm a hloubka 15 cm. Výplň byla hlinitá, hnědé barvy. *Tab. XVIII D:1–9; XIX A:10–12.*

**Materiál:** Zlomky keramiky, zlomek pazourku, zvířecí kosti, mazanice, inv. č. A 15459–15474.

1. Profil horní části hrnce, u okraje pupek, p. žlutý, inv. č. A 15459.
2. Profil hrdla hrnce, vodorovně prstovaný, p. žlutý, inv. č. A 15462.
3. Zl. hrdla nádoby s ulomeným uchem, p. hnědý, inv. č. A 15469/1.
4. Zl. podhrdlí koflíku, p. šedý, inv. č. A 15469/2.
5. Okrajový zl. misky, p. šedočerný, inv. č. A 15466.
6. Profil hrdla koflíku, p. šedočerný, inv. č. A 15465.
7. Zl. okraje koflíku, p. temně hnědý, inv. č. A 15463.
8. Zl. okraje hrnce, p. temně hnědý, inv. č. A 15464.
9. Zl. okraje nádoby, p. hnědý, inv. č. A 15467.
10. Velký kus stěny hrnce z rozhraní hrdla a výdutě, na hrdle vodorovné, na výduti svislé prstování, p. hnědý, inv. č. A 15468.

11. Rek. koflíku, okraj vyhnutý, p. hnědý, ø 10 cm, zv. 6,5 cm, inv. č. A 15464.

12. Profil zatažené misky, okraj ulomený, p. temně hnědý, inv. č. A 15469/3.

Nekresleno: Drobný zlomek okraje, den, stěnové střepy, zlomek pazourku.

**Datování:** L II b – keramické zlomky vesměs patří mladší fázi středního období.

**Objekt 45** – jáma kruhového půdorysu s kuželovitým profilem, podebranými stěnami a plochým dnem o průměru nahoře 90 dole 105 cm a hloubce 40 cm. Výplň měla hlinitou, černé barvy. *Tab. XIX B:1–8.*

**Materiál:** Zlomky keramiky, úlomek mušle, zvířecí zub, inv. č. A 15474–15488.

1. Profil horní části okřínu, p. temně hnědý, inv. č. A 15480.
2. Profil hrdla tenkostěnného koflíku, p. temně hnědý, inv. č. A 15479.
3. Zl. okraje hrnce, p. temně hnědý, inv. č. A 15481.
4. Zl. stěny zdobené rýhami, p. černý, inv. č. A 15475.
5. Zl. okraje hrnce, p. černý, inv. č. A 1548.
6. Rek. slabě zatažené misky, spodek chybí, p. šedočerný, ø 13 cm, inv. č. A 15478.
7. Profil hrnce, hrdlo vodorovně prstované, výduť přihlazovaná, zv. 26 cm, inv. č. A 15451.
8. Rek. širšího pohárku, p. šedočerný, v. 5,8 cm, inv. č. A 15474.

Nekresleno: Drobné zlomky okrajů, zlomky den, stěnové střepy, úlomek mušle.

**Datování:** L II b – profil hrnce č. 8 i ostatní zlomky svědčí pro mladší fázi středního období.

**Objekt 46** – pravidelná okrouhlá jáma měla ve dně menší okrouhlou jámu se 3 kameny na rovném dně. Průměr vnější jámy byl 175 a hloubka 15 cm, vnitřní jámy 105 o hloubce 30 cm. Výplň byla u obou hnědá, hlinitá. *Tab. XIX C:1–8.*

**Materiál:** Zlomky keramiky, zvířecí kosti, mazanice, inv. č. A 15489–15508.

1. Rek. horní části hrnku, p. hnědý, ø 14 cm, inv. č. A 15494.
2. Profil horní části okřínu, p. šedý, inv. č. A 15492.
3. Profil hrdla hrnce vodorovně prstovaného, na okraji důlky, p. šedý, inv. č. A 15495.
4. Profil horní části rozšířené misky, p. šedočerný, inv. č. A 15495.
5. Zl. okraje tenkostěnné misky, p. černý, inv. č. A 15496.
6. Profil horní části hrnce, na okraji nehtové vrypy, p. hnědý, inv. č. A 15491.
7. Profil okraje tenkostěnného koflíku, p. černý, inv. č. A 15497.
8. Profil hrdla hrnce s uchem, p. černý, inv. č. A 15504.

Nekresleno: Drobné zlomky okrajů, střepy se zbytkem výzdoby (žlábků, vypnulina), zlomek dna, páskového ucha a stěnové střepy.

**Datování:** L II b – nálezy opět můžeme zařadit do mladší fáze středního stupně.

**Objekt 47** – okrouhlá jáma se svislými stěnami, rovným, mírně šikmým dnem o průměru 105 cm a hloubce 25 cm. Výplň byla hlinitá, hnědé barvy. *Tab. XX A:1-3.*

**Materiál:** Zlomky keramiky, zvířecí kosti, mazanice, inv. č. 15509–15514.

1. Profil hrdla hrnce, vodorovné prstování, p. temně hnědý, inv. č. A 15509.
2. Kroužek ze střepu, p. cihlově červený,  $\varnothing$  3 cm, inv. č. A 15511.
3. Okrajový zl. tenkostěnné misky, p. šedočerný, inv. č. A 15510.

Nekresleno: Drobný zlomek okraje, stěnové střepy.

**Datování:** Lužická kultura.

**Objekt 48** – nepravidelná oválná jáma se svislými a šikmými stěnami a téměř rovné dno se zapuštěnými kameny o rozměrech 140 × 100 cm a hloubce 20–25 cm. Výplň tmavě hnědá, hlinitá. *Tab. XIX E.*

**Materiál:** Stěnové střepy, inv. č. A 15515. Nekresleno.

**Datování:** Lužická kultura.

**Objekt 49** – okrouhlá jáma s prohnutými stěnami a mísovitým dnem o průměru 110 cm a hloubce 40 cm. Výplň byla hlinitá, hnědé barvy. *Tab. XIX D:1-7.*

**Materiál:** Zlomky keramiky, zlomky přepálených tkalcovských závaží, zvířecí kosti, mazanice, inv. č. A 15516–15536.

1. Profil hrdla hrnce s vodorovným prstováním, p. temně hnědý, inv. č. A 15516.
2. Drobný zl. zesíleného okraje hrnce, p. hnědý, inv. č. A 15518.
3. Zl. okraje tenkostěnného koflíku, p. tuhovaný, inv. č. A 15521.
4. Zl. okraje silnostěnného hrnce, p. hnědý, inv. č. A 15517.
5. Profil horní části pohárku, p. černý, inv. č. A 15519.
6. Profil horní části mírně zatažené nádoby, p. černý, inv. č. A 15524.
7. Zl. stěny zdobené rýhami, p. hnědočerný, inv. č. A 15526.

Nekresleno: Drobný zlomek okraje, páskového ucha, dna, střep s rýhou, stěnové střepy, zlomky přepálených tkalcovských závaží.

**Datování:** L II b – nálezy se řadí do mladší fáze středního období.

**Objekt 50** – objekt tvoří dvě jámy označené A–B.

**Objekt 50 – jáma A** oválného půdorysu měla svislé a šikmé stěny, rovné, svažující se dno a rozměry 210 × 120 cm a hloubku 30 cm. Výplň byla hlinitá, hnědé barvy. *Tab. XX B.*

**Materiál:** Zlomky keramiky, zvířecí kosti, inv. č. A 15537–15542. Nekresleno.

**Datování:** Lužická kultura – nevýrazné malé množství materiálu.

**Objekt 50 – jáma B** okrouhlého půdorysu se svislými stěnami, rovným dnem o rozměrech 75 × 90 a hloubce 30 cm. Výplň byla hlinitá, hnědé barvy. *Tab. XX B:1-5.*

**Materiál:** Zlomky keramiky, zvířecí kosti, mazanice, inv. č. A 15543–15548.

1. Profil hrdla hrnce, p. temně hnědý, inv. č. A 15537.
2. Profil hrdla hrnce, vodorovné prstování, p. šedý, inv. č. A 15544.
3. Zl. rozšířeného okraje hrnce, p. šedohnědý, inv. č. A 15543.
4. Okrajový zl. hrnce, p. hnědý, inv. č. A 15538.
5. Zl. stěny nádoby zdobené rýhováním, p. šedočerný, inv. č. A 15549.

Nekresleno: Zlomek dna a stěnové střepy.

**Datování:** L II – dle malého množství snad střední období (?).

**Objekt 51** – hlubší okrouhlá jáma se šikmými stěnami a plochým dnem o rozměrech 120 × 110 cm a hloubce 64 cm. Výplň byla hnědá, hlinitá. *Tab. XX C:1-8.*

**Materiál:** Zlomky keramiky, inv. č. A 15549–15565.

1. Okrajový zl. pohárku, p. šedohnědý, inv. č. A 15549.
2. Drobný zl. zatažené misky, p. hnědočerný, inv. č. A 15550.
3. Profil hrdla hrnce, vodorovné prstování, p. hnědý, inv. č. A 15556.
- 4–5. Profil hrdla nádob, horní část, p. šedohnědý, inv. č. A 15553–54.
6. Část výdutě nádoby zdobené vodorovným prstováním a svislým hřebenováním, p. tuhovaný, inv. č. A 15565.
- 7–8. Zl. z výdutí nádob, zdobeno žlábků, p. hnědý, inv. č. A 15559, 15557.

Nekresleno: Drobný zlomek okraje, střepy se zbytkem výzdoby, zlomky dna, stěnové střepy.

**Datování:** L II b – podle profilů okrajů a střepů se žlábků mladší fáze středního období.

**Objekt 52** – oválná jáma se šikmými stěnami a rovným dnem o rozměrech 105 × 55–65 cm a hloubce 20 cm. Výplň byla hlinitá, hnědé barvy. *Tab. XX D.*

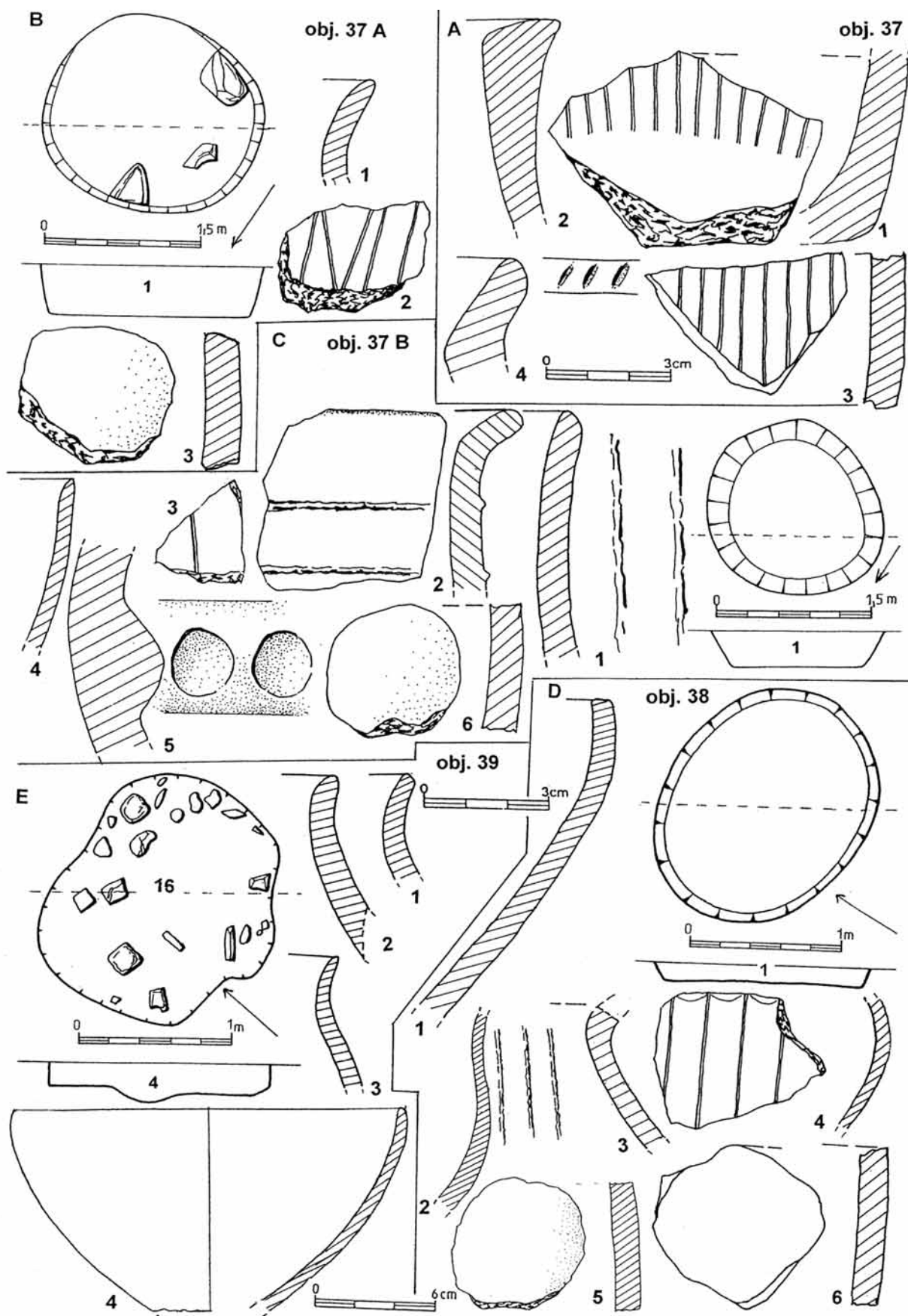
**Materiál:** Zlomek dna, stěnové střepy, zvířecí kosti, inv. č. A 15566–15567. Nekresleno.

**Datování:** Lužická kultura.

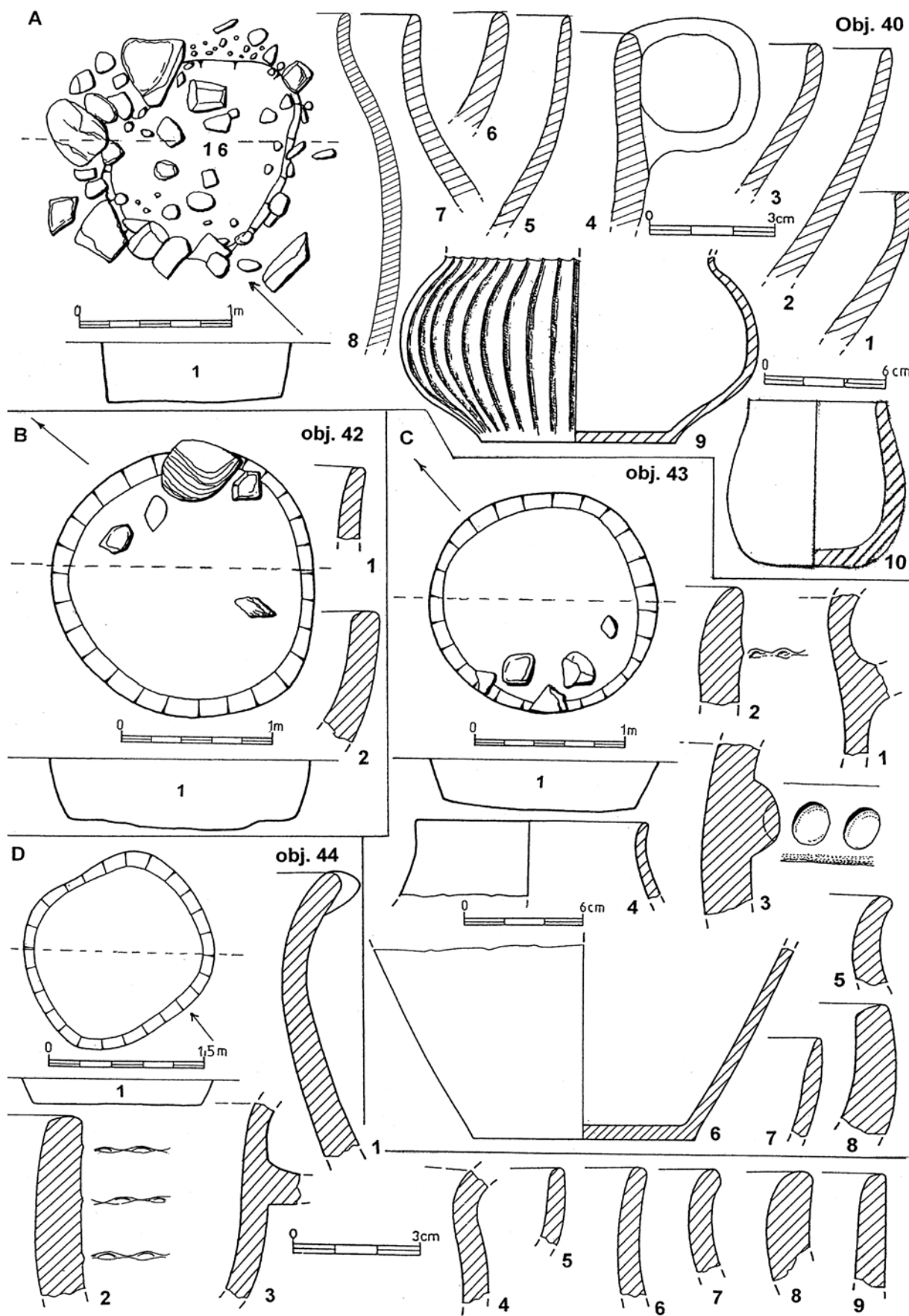
**Objekt 53** – zbytek mělkého, nepravidelně oválného objektu, pravděpodobně chaty, na rovném dně ve východní části se nalézalo přepálené oválné maznicové místo (ohniště) o rozměrech 100 × 74 cm. Celkové zachované rozměry objektu byly 395 × 160–215 cm a hloubka 10 cm. Výplň byla hlinitá, černé barvy. *Tab. XXI B:1-4.*

**Materiál:** Zlomky keramiky, přeslen, kroužek z bronz. drátku, zvířecí kosti, mazanice, inv. č. A 15568–15575.

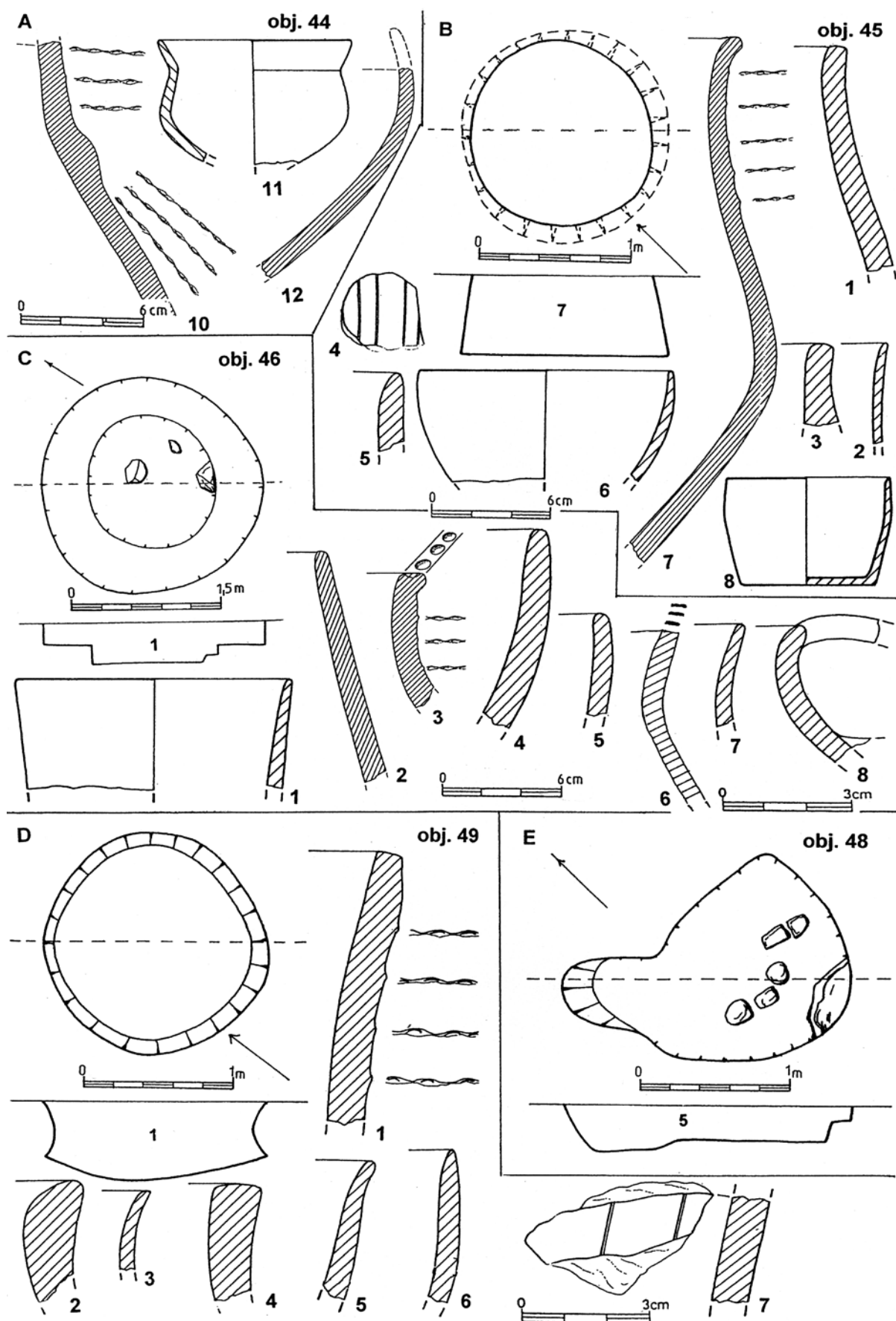
1. Horní část hrdla hrnce se zesíleným, vytaženým okrajem, p. vodorovně prstovaný, temně hnědý, inv. č. A 15571.
2. Okrouhlý přeslen,  $\varnothing$  3,5 cm, inv. č. A 15575.



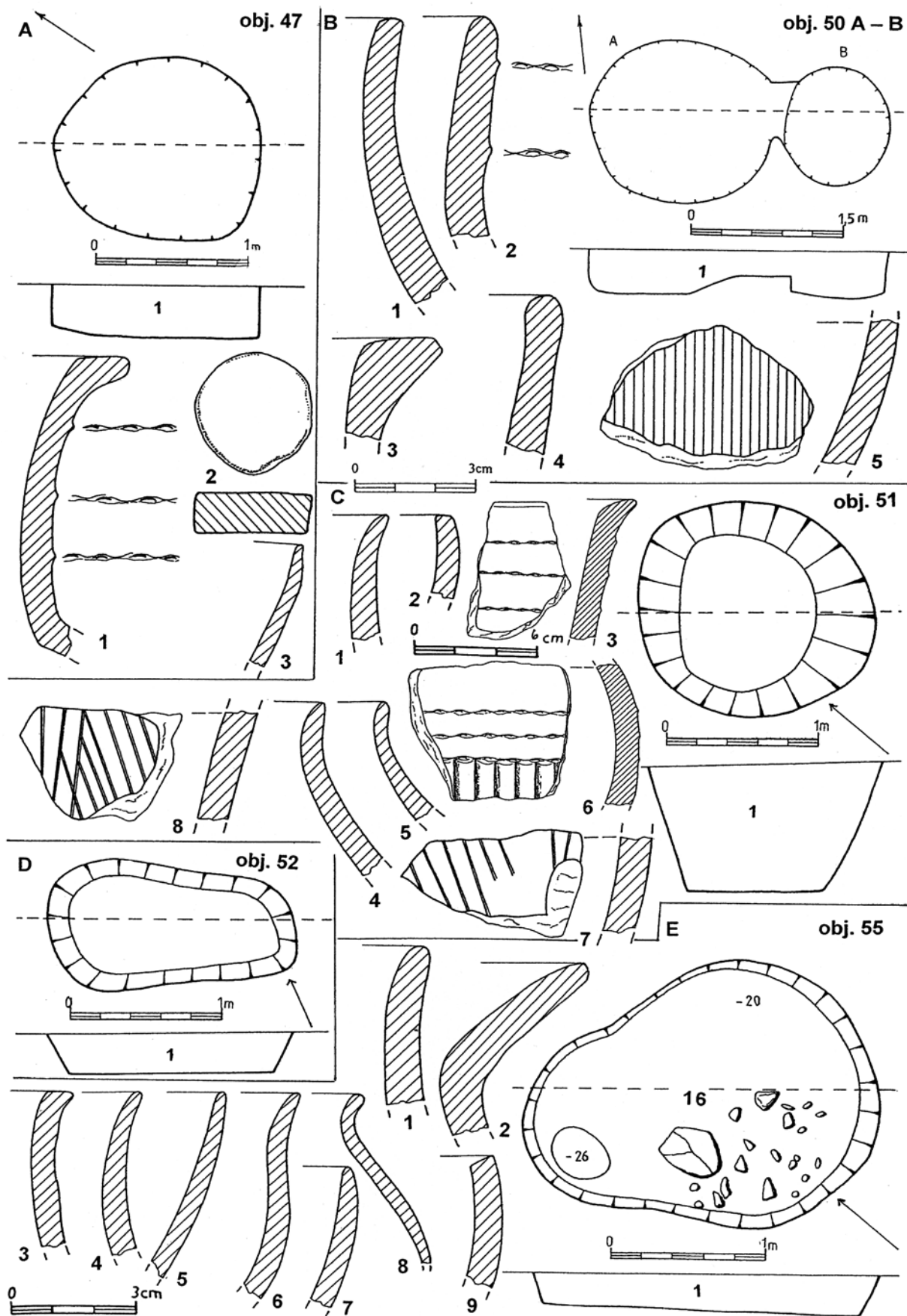
**Tab. XVII. Stádice.** A – objekt 37 povrch: keramika (č. 1–4); B – objekt 37 A: půdorys a profil, keramika (č. 1–3);  
 C – objekt 37 B: půdorys a profil, keramika (č. 1–6); D – objekt 38: půdorys a profil, keramika (č. 1–6);  
 E – objekt 39: půdorys a profil, keramika (č. 1–4)



**Tab. XVIII.** Stádice. A – objekt 40: půdorys a profil, keramika (č. 1–10); B – objekt 42: půdorys a profil, keramika (č. 1–2); C – objekt 43: půdorys a profil, keramika (č. 1–8); D – objekt 44: půdorys a profil, keramika (č. 1–9)



**Tab. XIX.** Stadice. A – objekt 44: keramika (č. 10–12); B – objekt 45: půdorys a profil, keramika (č. 1–8); C – objekt 46: půdorys a profil, keramika (č. 1–8); D – objekt 49: půdorys a profil, keramika (č. 1–7); E – objekt 48, půdorys a profil



**Tab. XX.** Stádice. A – objekt 47: půdorys a profil, keramika (č. 1–3); B – objekt 50 A–B: půdorys a profil, keramika (č. 1–5); C – objekt 51: půdorys a profil, keramika (č. 1–8); D – objekt 52: půdorys a profil; E – objekt 55: půdorys a profil, keramika (č. 1–9)

3. Profil hrdla pohárku, p. černý, inv. č. A 15572.

4. Větší kus hrdla zásobnice s plastickou páskou s oválnými důlky, p. žlutý, inv. č. A 15575.

Nekresleno: Zlomek dna, stěnové střepy, slabý bronzový kroužek z drátku o průměru 2,5 cm.

**Datování:** Lužická kultura.

**Objekt 54** – zbytek nepravidelně oválné mělké jámy se svislými stěnami, na plochem dně byl uprostřed shluk větších kamenů o rozměrech 80 × 65 cm a hloubce 8 cm. Výplň byla hlinitá, hnědé barvy. *Tab. XXI C*. Bez nálezů.

**Datování:** Kultura neurčena.

**Objekt 55** – nepravidelně oválná jáma orientovaná SV–JZ se svislými až šikmými stěnami, v plochem dně bylo v jižní části zapuštěno množství kamenů a při jihozápadní stěně se nalézala oválná jamka o hloubce 26 cm od úrovně dna objektu. Rozměry objektu byly 170 × 135 cm a hloubka 18–20 cm. Výplň byla hlinitá, hnědé barvy. *Tab. XX E:1–9; XXI A:10–24*.

**Materiál:** Zlomky keramiky, zvířecí kosti, mazanice, inv. č. 15576–15617.

1. Profil hrdla hrnce, p. temně hnědý, svisle prstovaný, inv. č. A 15586.

2. Zl. hrdla amfory s vytaženým okrajem, p. černý, inv. č. A 15582.

3. Profil hrdla hrnce, okraj vodorovně rozšířený, p. temně hnědý, inv. č. A 15587.

4. Profil hrdla pohárku, p. černý, inv. č. A 15578.

5. Profil horní části rozevřené misky, p. temně hnědý, inv. č. A 15599.

6. Profil horní poloviny misky nebo koflíku, p. černý, inv. č. A 15589.

7. Zl. okraje zatažené misky, p. černý, inv. č. A 15600.

8. Profil horní části tenkostěnné nádoby, p. černý, inv. č. A 15592.

9. Zl. okraje zatažené nádoby, p. hnědý, inv. č. A 15598.

10. Rek. výdutě zaobleného koflíku s ulomeným uchem, p. hnědý, zv. 6,5, inv. č. A 15604.

11. Rek, části hrdla amfory, p. šedohnědý, ø 12 cm, inv. č. A 15593.

12. Páskové ucho hrnce, p. hnědý, inv. č. A 15611.

13. Rek. hrdla květináče, svisle prstovaný, p. hnědý, inv. č. A 15581.

14. Profil hrdla hrnce, naznačeno vodorovné prstování, p. hnědý, inv. č. A 15583.

15. Profil hrdla dalšího hrnce s vodorovným prstováním, p. šedý, inv. č. A 15580.

16. Profil hrdla hrnce, p. světle hnědý, inv. č. A 15576.

17. Profil horní části hrnce, p. světle hnědý, inv. č. A 15572.

18. Profil horní třetiny zataženého hrnce, p. světle hnědý, inv. č. A 15594.

19–20. Profil hrdla hrnce, p. temně hnědý, inv. č. A 15601, A 15602.

21. Profil horní části hlubší misky, p. černý, inv. č. A 15597.

22. Profil horní části misky, p. černý, inv. č. A 15590.

23. Zl. hrdla hrnce, p. hnědý, inv. č. A 15584.

24. Zl. stěny nádoby zdobené úzkými žlábkami, p. šedočerný, inv. č. A 15605.

Nekresleno: Drobné zlomky okrajů, střepy se zbytkem výzdoby, zlomky den a stěnové střepy.

**Datování:** L II a/b – horní část hrnce č. 12, spodní část hrnce č. 9, hrdlo okřínku č. 10 svědčí pro přechodné období starší až mladší fáze středního období.

**Objekt 56** – hlubší pravidelně okrouhlá jáma se svislými stěnami a rovným dnem o rozměrech 105 × 100 cm a hloubce 50 cm. Výplň byla hlinitá, černé barvy. Vedle jámy se nacházelo okrouhlé přepálené místo vyplněné mazanicí (ohniště). *Tab. XXI D:1–11; XXII A:12–14*.

**Materiál:** Zlomky keramiky, úlomek mušle, zvířecí kosti, mazanice, inv. č. A 15618–15650.

1. Profil hrdla hrnce s pupkem na okraji, p. šedý, inv. č. A 15630.

2. Profil horní části většího okřínku, p. šedočerný, inv. č. A 15622.

3. Zl. okraje hrdla hrnce, p. hnědý, inv. č. A 15626.

4. Profil horní části zatažené misky, p. černý, inv. č. A 15633.

5. Profil horní části misky, p. černý, inv. č. A 15632.

6. Zl. stěny nádoby zdobené žlábkami, p. šedočerný, inv. č. A 15638.

7. Zl. okraje silnostěnného zataženého hrnce, p. černý, inv. č. A 15636.

8. Okrajový zl. tenkostěnného zatažené misky, p. černý, inv. č. A 15634.

9. Zl. okraje nádoby, p. černý, inv. č. A 15625.

10–11. Profily hrdel hrnců, p. černý, inv. č. A 15627, A 15618.

12. Zl. stěny zdobené žlábkami, p. šedohnědý, inv. č. A 15657.

13. Profil hrdla okřínku, p. šedohnědý, inv. č. A 15621.

14. Část spodku hrnce zdobený na spodku hustým rýhováním, p. hnědý, inv. č. A 15643.

Nekresleno: Drobné zlomky okrajů, den, páskové ucho, stěnové střepy, úlomek mušle.

**Datování:** L II c/L III a – profily horní části okřínku č. 2 a 13 ukazují na přechodnou fázi středního období do starší fáze mladšího období.

**Objekt 58** – zbytek pravidelné okrouhlé jámy s prohlubní ve dně, se šikmými stěnami splývajícími se dnem o průměru 150 cm a hloubce 15–20 cm. Výplň byla hlinitá, černé barvy. *Tab. XXII B:1–4*.

**Materiál:** Zlomky keramiky, inv. č. 15704–15713.

1. Zl. okraje nádoby, p. černý, inv. č. A 15708.

2. Profil hrdla a podhrdlí hrnce, p. temně hnědý, inv. č. A 15709.

3. Profil hrdla nádoby s plastickou páskou, p. hnědý, inv. č. A 15706.
4. Profil spodku hrnce se zlomkem dna, p. šedý až žlutý, inv. č. A 15711/2.

Nekresleno: Drobné zlomky okrajů, stěnové střepy.

**Datování:** L II b – profil hrdla hrnce č. 2 řadí materiál do mladší fáze.

**Objekt 59** – zbytek kulturní vrstvy se střepy – nekresleno.

**Materiál:** Zlomky keramiky, inv. č. A 15714–15719. *Tab. XXII C:1–3.*

1. Profil horní části pohárku, p. temně hnědý, inv. č. A 15714.
2. Kroužek ze střepu, p. hnědý, ø 5 cm, inv. č. A 15717.
3. Podhrdlí amfory, p. žlutý, inv. č. A 15716.

Nekresleno: Drobný zlomek okraje, dna, páskového ucha stěnové střepy.

**Datování:** Lužická kultura.

**Objekt 61** – téměř okrouhlá jáma se šikmými stěnami, které přecházely plynule v mísovité dno o rozměrech 165 × 150 cm a hloubce 45 cm. Výplň byla hlinitá, hnědé barvy. *Tab. XXII D:1–3.*

**Materiál:** Zlomky keramiky, zvířecí kosti, inv. č. A 15729–15733.

1. Rek. koflíku s páskovým uchem se žlábků, p. šedohnědý, v. 7,8 cm, inv. č. A 15729.
2. Profil hrdla hrnce, p. šedohnědý, inv. č. A 15730.
3. Profil horní části nádoby zdobené svislými rýhami, p. temně hnědý, inv. č. A 15731.

Nekresleno: Střepy se zlomkem výzdoby z rýh, zlomek dna, stěnové střepy.

**Datování:** L III a/III b – koflík č. 1 svědčí pro starší až mladší fázi mladšího období.

**Objekt 62** – zhruba kruhové ohniště bylo tvořeno vrstvou do červena vypálené hlíny o průměru 50 cm. *Tab. XXII E,* bez nálezů.

**Datování:** Kultura neurčena.

**Objekt 63** – nepravidelný mělký obdélníkový objekt (spíše kulturní vrstva) se dvěma mělkými nepravidelnými prohlubněmi o rozměrech celého objektu 390 × 200 cm, rozměry větší prohlubně 180 × 130 cm; menší prohlubně 75–70 cm. Výplň v celém objektu byla hlinitá, hnědé barvy. *Tab. XXII F:1–8; XXIII:9–16.*

**Materiál:** Zlomky keramiky, zvířecí kosti, mazanice, inv. č. 15734–15763.

1. Profil hrdla koflíku, p. šedočerný, inv. č. A 15741.
2. Profil hrdla hrnce, p. žlutý, vodorovně prstovaný, inv. č. A 15742.
3. Část podhrdlí amfory se zlomkem žlábkované výzdoby, p. šedohnědý, inv. č. A 15735.
4. Rek. hrnce se zúženým hrdlem, spodek výdutě se dnem chybí, hrdlo vodorovně, výduť svisle prstována, p. hnědý, zv. 9,2 cm, inv. č. A 15739.
5. Rek. slabě zatažené misky s uchem při okraji, p. žlutý, ø 15,5 cm, v. 9 cm, inv. č. A 15747.
6. Profil hrdla hrnce s plastickou páskou s důlky na podhrdlí, hrdlo vodorovně prstované, p. šedohnědý, inv. č. A 15757.
7. Rek. hrdla amfory, p. šedý, ø 14 cm, inv. č. A 15745.
8. Rek. spodku nádoby, p. šedý, zv. 4,6 cm, inv. č. A 15751/1.
9. Zl. hrdla hrnce, p. hnědý, inv. č. A 15740.
10. Profil horní části nádoby, p. cihlově červený, inv. č. A 15743.
11. Profil horní části slabě zatažené misky, p. hnědý, inv. č. A 15746.
12. Zl. okraje zatažené misky, p. cihlově červený, inv. č. A 15744.
13. Zl. silnostěnného okraje hrnce, p. hnědý, inv. č. A 15758.
14. Profil hrdla hrnce, p. černý, inv. č. A 15760.
15. Podhrdlí koflíku zdobený pásy rýh a krátkých čárek, p. tuhovaný, inv. č. A 15748.
16. Zl. hrdla hrnce, p. šedý, inv. č. A 15761.

Nekresleno: Drobné zlomky okrajů, střepy se zbytkem výzdoby, zlomky den, stěnové střepy.

**Datování:** L III a/III b – hrnek č. 4, miska č. 5, hrdlo amfory č. 7 ukazují na přechod od starší fáze do mladší fáze mladšího období.

**Objekt 64** – zbytek pravidelné okrouhlé jámy se svislými stěnami a rovným dnem o průměru 120 cm a hloubce 10 cm. V hlinité výplni šedočerné barvy se našlo větší množství kamenů. *Tab. XXIII B:1–11.*

**Materiál:** Zlomky keramiky, zvířecí kosti, mazanice, inv. č. A 15764–15782.

1. Zl. hrdla misky s vytaženým okrajem, p. svisle prstovaný, hnědý, inv. č. A 15768.
2. Profil hrdla hrnce, svisle prstování, p. šedý až bílý, inv. č. A 15767.
3. Profil horní části misky, p. temně hnědý, inv. č. A 15769.
4. Okrajový zl. misky, p. tuhovaný, inv. č. A 15772.
5. Profil výdutě patrně okřínů, vodorovně prstování, p. šedý, inv. č. A 15779.
6. Zl. z výdutě okřínů s řadou nehtových vrypů, p. hnědý, inv. č. A 15774.
7. Zl. okraje nádoby, p. černý, inv. č. A 15770.
8. Profil okraje rozevřené misky, p. hnědočerný, inv. č. A 15771.
9. Profil hrdla s podhrdlím amfory, p. temně hnědý, inv. č. A 15764.
10. Profil horní části hrnce, při okraji zesílený, p. žlutý, inv. č. A 15765.
11. Zl. výdutě zdobené řadou nehtových vrypů, p. cihlově červený, inv. č. A 15773.

Nekresleno: Zlomky páskových uch, den, stěnové střepy.

**Datování:** L II b/c – nálezy svědčí pro mladší až pozdní fázi středního období.

**Objekt 65** – velký, nepravidelně obdélný objekt – zbytek chaty orientované SZ–JV, na rovném dně se zachovalo 6 kůlových jamek o rozměrech a hloubce: jamka 1: 30 × 20 cm, hl. 15 cm; 2: průměr 30 cm, hl. 18 cm; 3: 28 × 15 cm, hl. 16 cm; 4: 28 × 35 cm, hl. 28 cm; 5: průměr 28 cm, hl. 20 cm; 6: 18 × 15 cm, hl. 30 cm. Rozměr celého objektu byl 540 × 310 cm. Výplň celého objektu byla hlinitá, hnědé barvy. *Tab. XXIII C:1–9; XXIV A:10–22.*

**Materiál:** Zlomky keramiky, zvířecí kosti, mazanice, inv. č. A 15783–15820.

1. Zl. stěny zdobené rýhováním, p. šedožlutý, inv. č. A 15807.
2. Profil hrdla hrnce zdobený svislým prstováním, p. šedý, inv. č. A 15783.
3. Zl. hrdla hrnce, p. cihlově žlutý, inv. č. A 15794.
4. Zl. horní části tenkostěnného koflíku, p. šedý, inv. č. A 15793.
5. Zl. stěny nádoby zdobené žlábkem, p. černý, inv. č. A 15802.
6. Zl. stěny zdobené úzkými žlábkem, p. šedočerný, inv. č. A 15790.
7. Kroužek ze střepu, p. šedý, roz. 55 × 50 cm, inv. č. A 15813.
8. Zl. stěny zdobené žlábkem, p. šedočerný, inv. č. A 15805.
9. Zl. stěny ode dna zdobené žlábkem, p. šedočerný, inv. č. A 15805.
10. Zl. okraje zatažené misky, p. šedý, inv. č. A 15787.
- 10a. Okrajový zl. zatažené misky, p. hnědý, inv. č. 15799.
- 11–13. Zl. okrajů nádob, p. hnědý a černý, inv. č. A 15785, A 15797, A 15798.
14. Profil horní části nádoby, p. tuhovaný, inv. č. A 15786.
15. Profil horní části slabě zatažené misky, p. tuhovaný, inv. č. A 15788.
16. Profil okraje misky, okraj zatažený, p. žlutý, inv. č. A 15800.
17. Profil horní poloviny koflíku, p. tuhovaný, inv. č. A 15784.
18. Otevřený bronzový kroužek, ø 1,3 cm, inv. č. A 15820.
19. Profil podhrdlí nádoby, p. tuhovaný, inv. č. A 15810/2.
20. Profil podhrdlí koflíku s ulomeným uchem, p. tuhovaný, inv. č. A 15810/5.
21. Zl. podhrdlí amfory, p. žlutý, inv. č. A 15810/3.
22. Zl. stěny nádoby zdobené žlábkem, p. šedohnědý, inv. č. A 15804.

Nekresleno: Střepey se zbytkem výzdoby (vypnuliny, rýhy, plastická páska), zlomky den a páskových uch, stěnové střepey, zlomek pazourku.

**Datování:** L II b – materiál svědčí pro mladší fázi středního období.

**Objekt 66** – zbytek okrouhlé jámy se šikmými stěnami a rovným dnem o rozměrech 110 × 100 cm a hloubce 8 cm. Výplň byla hlinitá, hnědé barvy. *Tab. XXIV B:1–2.*

**Materiál:** Zlomky keramiky, inv. č. A 15821–15824.

1. Zl. okraje nádoby, p. šedý, inv. č. A 15821.
2. Profil hrdla amfory, okraj vytažený, p. vodorovně prstovaný, světle hnědý, inv. č. A 15823.

Nekresleno: Stěnové střepey.

**Datování:** Lužická kultura.

**Objekt 67** – jáma oválného půdorysu se stupněm a šikmými stěnami s mělkou kruhovou prohlubní v rovném dně. Celkový rozměr objektu byl 150 × 100 cm; rozměr vnitřní jámy byl 80 × 90 cm, hloubka mělké části 12 cm (stupěň), hloubka jámy včetně zahlobení 40 cm. Výplň v celém objektu byla hlinitá, hnědé barvy. *Tab. XXIV:1–11.*

**Materiál:** Zlomky keramiky, zvířecí kosti, mazanice, inv. č. A 15860–15885.

1. Zl. z hrdla nádoby s rozšířeným okrajem, p. šedý, inv. č. A 15833.
2. Profil horní části slabě zatažené misky, p. černý, inv. č. A 15836.
3. Okrajový zl. slabě zatažené misky, p. hnědý, inv. č. A 15838.
4. Zl. okraje nádoby, p. šedý, inv. č. A 15830.
5. Zl. okraje zatažené misky, p. hnědý, inv. č. A 15826.
6. Profil hrdla hrnce, vodorovně prstovaný, p. světle žlutý, inv. č. A 15825.
7. Zl. hrdla hrnce, okraj vytažený, p. hnědý, inv. č. A 15831.
8. Z. stěny hrnce s plastickou páskou s důlkem, p. žlutý, inv. č. A 15827.
9. Zl. stěny nádoby zdobené žlábkem, p. černý, inv. č. A 15840.
10. Zl. okraje nádoby, p. černý, inv. č. A 15833.
11. Profil hrdla hrnce zdobený svislými žlábkem, p. šedý, inv. č. A 15829.

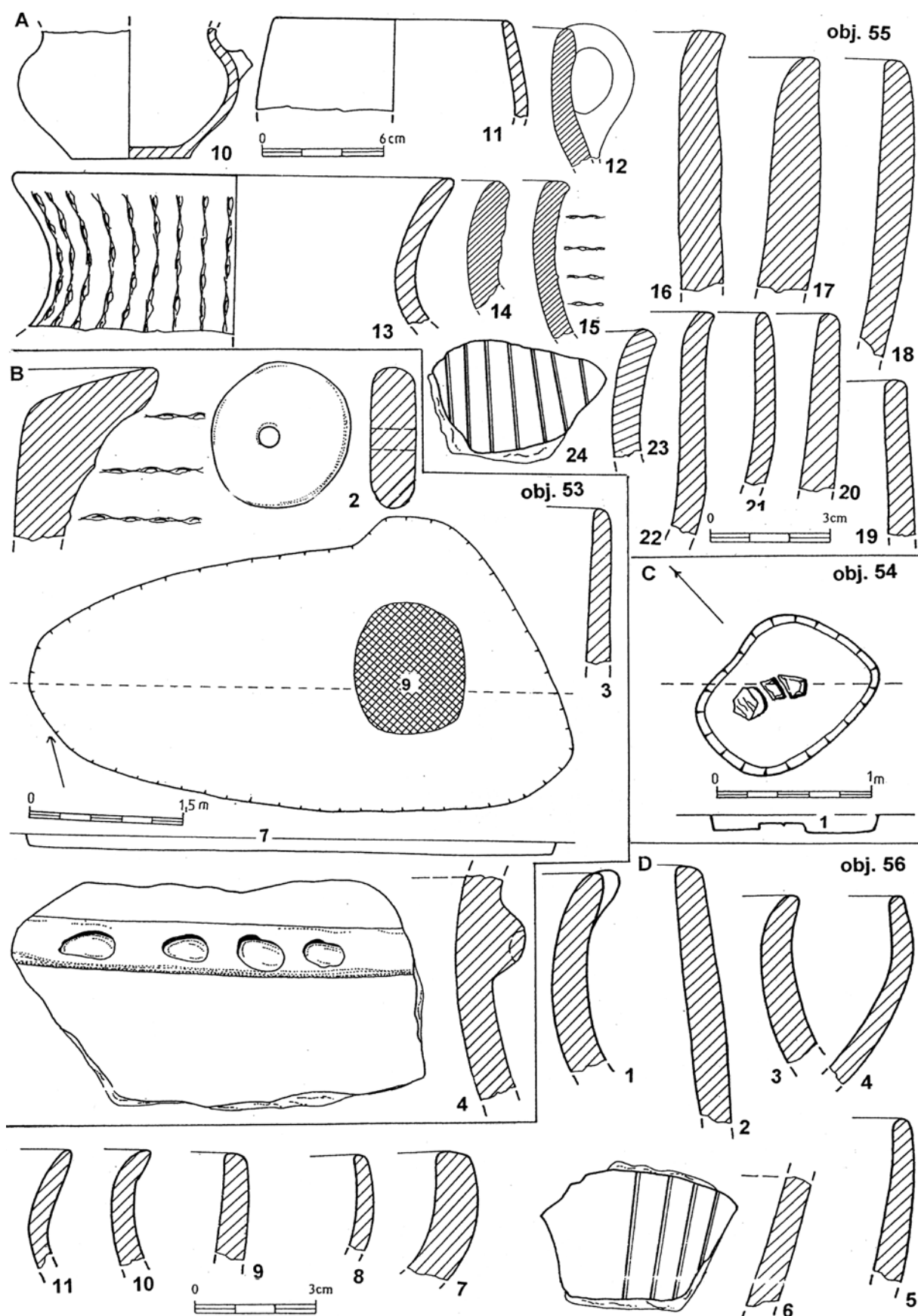
Nekresleno: Drobné zlomky okrajů, stěp z cedníku s dirkou, stěp se zbytkem ryté výzdoby, zlomky den a stěnové střepey.

**Datování:** L II b/c – hrdlo amfory č. 6, zl. ze žlábků č. 9, 11 řadí objekt do mladší až pozdní fáze středního období.

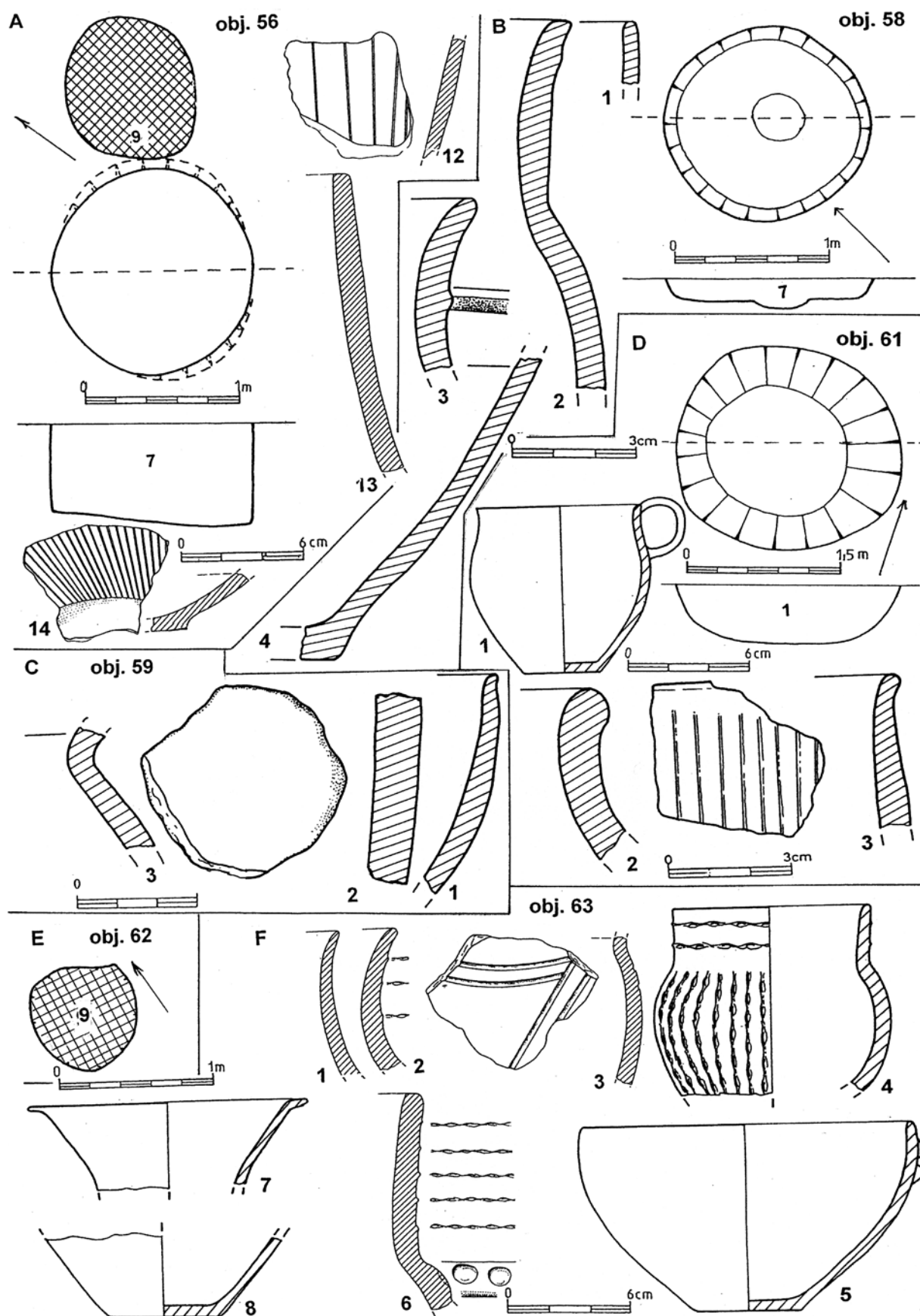
**Objekt 68** – objekt se skládal ze dvou částí: okrouhlé, do červena vypálené ohniště – dno pece, ke kterému přiléhala jáma s kamenným obložení, ve které bylo několik zřícených kamenů. Jednalo se patrně o kameny z přívodního kanálu, vedle nich byla kůlová jamka o rozměrech 30 × 20 cm a hloubce 35 cm. Tato část objektu pravděpodobně tvořila předpecní prostor. Výplň zde byla tmavě hnědá, hlinitá. Průměr vypáleného dna pece byl 110 × 100 cm a hloubka propálení 8 cm. *Tab. XXV B:1–5.*

**Materiál:** Zlomky keramiky, úlomek mušle, zvířecí kosti, mazanice, inv. č. A 15847–15859.

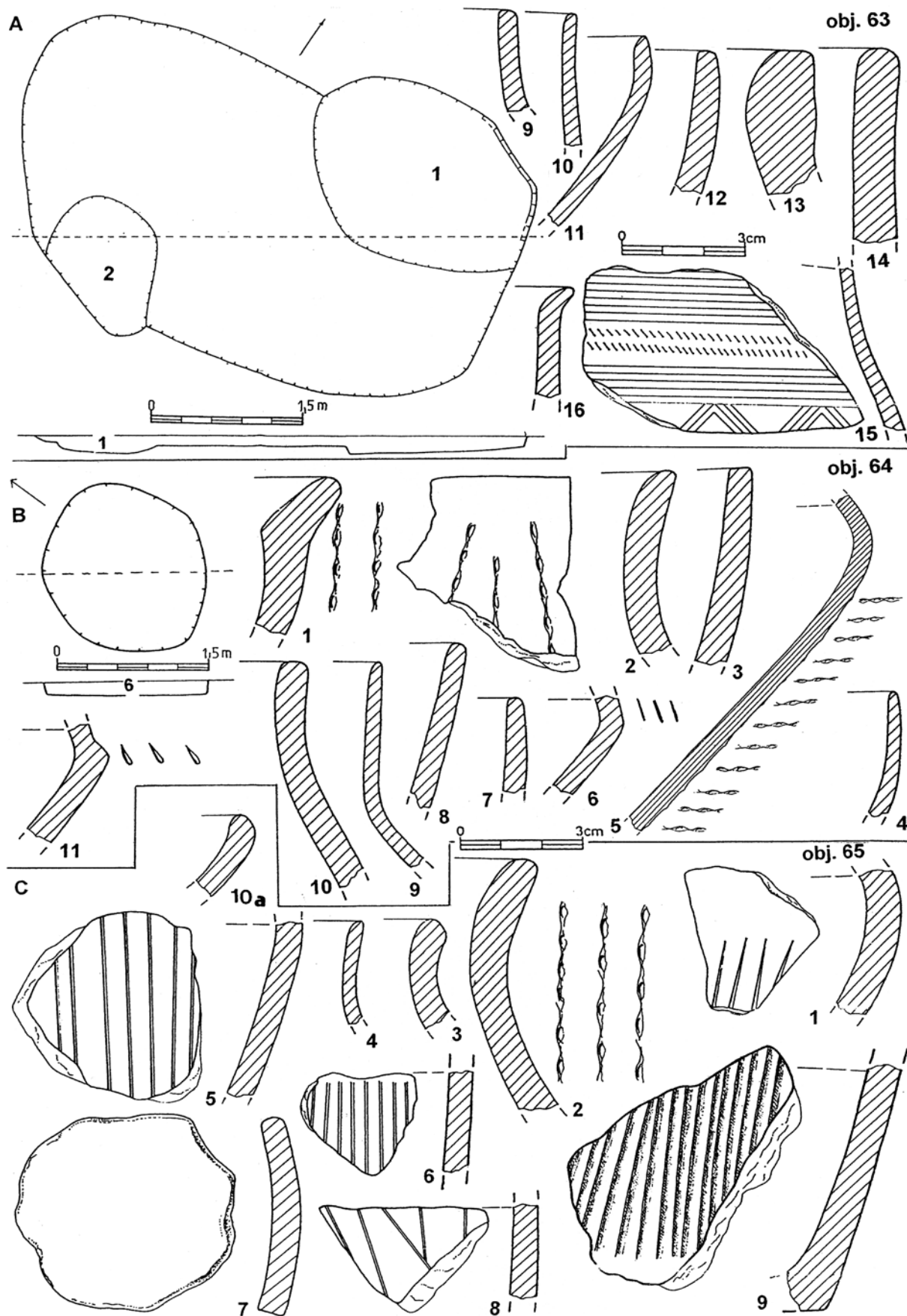
1. Větší kus stěny nádoby zdobené svislým širokým kanelováním, p. šedý, inv. č. A 15848.
2. Profil hrdla hrnce, p. šedohnědý, inv. č. A 15853.
3. Okrajový zl. nádoby, p. hnědý, inv. č. A 15854.



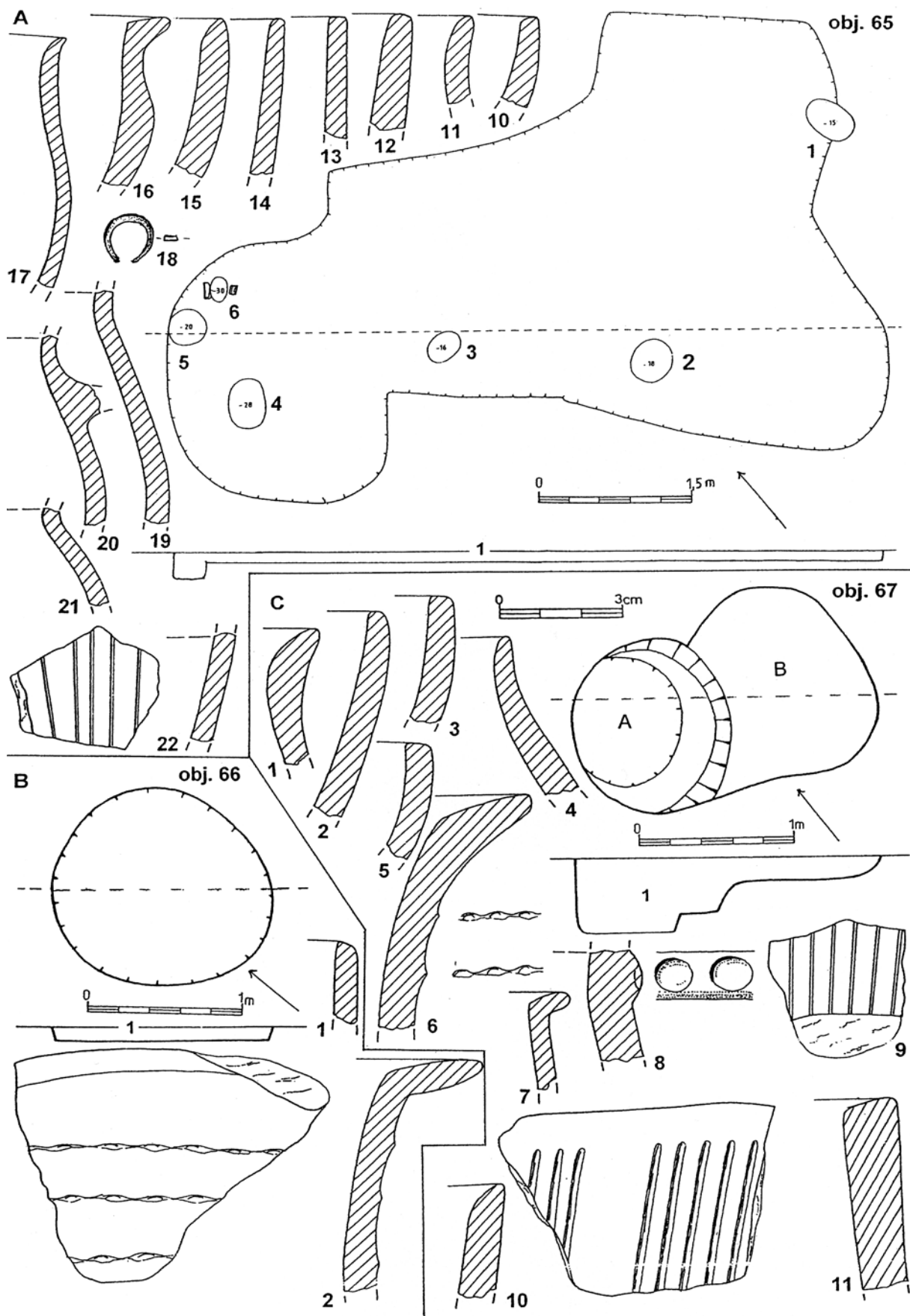
**Tab. XXI.** Stádice. A – objekt 55: keramika (č. 10–24); B – objekt 53: půdorys a profil, keramika a přeslen (č. 1–4); C – objekt 54: půdorys a profil; D – objekt 56: keramika (č. 1–11)



**Tab. XXII.** Stádice. A – objekt 56: půdorys a profil, keramika (č. 12–14); B – objekt 58: půdorys a profil, keramika (č. 1–4); C – objekt 59: keramika (č. 1–3); D – objekt 61: půdorys a profil, keramika (č. 1–3); E – objekt 62: půdorys; F – objekt 63: keramika (č. 1–8)



Tab. XXIII. Stádice. A – objekt 63: půdorys a profil, keramika (č. 9–16); B – objekt 64: půdorys a profil, keramika (č. 1–11); C – objekt 65: keramika (č. 1–9)



Tab. XXIV. Stadice. A – objekt 65: půdorys a profil, keramika (č. 10–22); B – objekt 66: půdorys a profil, keramika (č. 1–2); C – objekt 67: půdorys a profil, keramika (č. 1–11)

4. Zl. okraje nádoby, p. hnědý, inv. č. A 15847.

5. Rek. misky, spodek se dnem chybí, p. černý, ø 14 cm, inv. č. A 15852.

Nekresleno: Zlomky den, stěnové střepy a úlomek mušle.

**Datování:** L II a – keramika svědčí nejspíše pro starší fázi středního období.

**Objekt 69** – nepravidelná hlubší jáma oválného půdorysu s podebranými stěnami a plochým dnem s dvěma velkými kameny o rozměrech 120 × 120 cm a hloubce 50 cm. Výplň byla hlinitá, hnědé barvy. *Tab. XXV A:1–13.*

**Materiál:** Zlomky keramiky, úlomek pazourku, zvířecí kosti a mazanice, inv. č. A 15860–15885.

1–2. Profily rozevřených misek, p. hnědý a šedý, inv. č. A 15863–4.

3. Profil okraje rozevřené misky, p. tuhovaný, inv. č. A 15861.

4. Zl. okraje rozevřené misky, p. šedočerný, inv. č. A 15862.

5. Zl. hrdla hrnce, okraj rozšířený, p. hnědý, inv. č. A 15876.

6. Zl. hrdla hrnce, p. černý, inv. č. A 15872.

7. Profil horní poloviny slabě prohnuté misky, p. šedočerný, inv. č. A 15868.

8. Zl. vyhnutého okraje nádoby, p. temně hnědý, inv. č. A 15871.

9. Zl. okraje tenkostěnné misky, p. světle hnědý, inv. č. A 15865.

10. Zl. okraje se žebrem, p. červený, inv. č. A 15870.

11–12. Zl. okrajů hrnců, p. temně hnědý, A 15869, 15872.

13. Rek. malé ploché silnostěnné misky, p. šedý, ø 9 cm, inv. č. A 15860.

Nekresleno: Drobné zlomky okrajů, střepy se zbytkem výzdoby, zlomky den, stěnové střepy, zlomek pazourkového ústěpu.

**Datování:** L II b – keramika svědčí pro mladší fázi středního období.

**Objekt 70** – zbytek oválné jámy se svislými stěnami a rovným dnem o rozměrech 100 × 80 cm a hloubce 18 cm. Výplň byla hlinitá, hnědé barvy. *Tab. XXV C:1–9.*

**Materiál:** Zlomky keramiky, zvířecí kosti a mazanice, inv. č. A 15886–15903.

1. Zl. okraje nádoby, p. hnědý, inv. č. A 15886.

2. Zl. horní části hrnce, p. cihlově žlutý, inv. č. A 15894.

3. Profil horní části slabě zatažené misky, p. hnědý, inv. č. A 15889.

4. Zl. okraje misky, p. cihlově červený, inv. č. A 15890.

5. Zl. okraje nádoby, p. hnědý, inv. č. A 15892.

6. Zl. podhrdlí koflíku zdobený pásem rýh, p. tuhovaný, inv. č. A 15895.

7. Větší kus stěny hrnce s plastickou páskou s důlky, p. hnědý, inv. č. A 15897.

8. Kroužek ze střepu, p. hnědý, ø 6 cm, inv. č. A 15900.

9. Páskové ucho květináče, p. šedý, inv. č. A 15898.

Nekresleno: Drobný zlomek okraje, zlomek dna a stěnové střepy.

**Datování:** L II b – keramika svědčí pro mladší fázi středního období.

**Objekt 71** – pravidelná okrouhlá jáma se šikmými stěnami a plochým dnem o rozměrech 140 × 120 cm a hloubce 20 cm. Výplň byla hlinitá, hnědé barvy. *Tab. XXVI A:1–5.*

**Materiál:** Zlomky keramiky, zlomky zvířecích kostí, inv. č. A 15904–15912.

1. Profil hrdla hrnce, p. šedočerný, inv. č. A 15905.

2–3. Profil zatažené misky, p. temně hnědý, inv. č. A 15907–8.

4. Zl. okraje nádoby, p. šedý, inv. č. A 15906.

5. Profil prohnutého hrdla hrnce, p. šedý, inv. č. A 15904.

Nekresleno: Drobný zlomek okraje, zlomky den, stěnové střepy.

**Datování:** Lužická kultura.

**Objekt 72** – Pravidelná okrouhlá jáma se šikmými stěnami a plochým dnem o průměru 120 cm a hloubce 40 cm. Výplň byla hlinitá, hnědé barvy s příměsí menších kamenů. *Tab. XXV D: 1–5.*

**Materiál:** zlomky keramiky, zvířecí kosti, mazanice, inv. č. A 15913–15927.

1. Profil horní části nádoby, p. šedý, inv. č. A 15915.

2. Zl. okraje hrdla nádoby, p. černý, inv. č. A 15918.

3. Zl. okřínu, na lomu řada důlků, p. hnědočerný, inv. č. A 15922.

4. Zl. okraje tenkostěnného koflíku, p. tuhovaný, inv. č. A 15920.

5. Zl. okraje nádoby, p. temně hnědý, inv. č. A 15917.

Nekresleno: drobné zlomky okrajů, den, střep se zbytkem plastické pásky a stěnové střepy.

**Datování:** L II a – zl. okřínu č. 3 a okraje ukazují na starší fázi středního období.

**Objekt 74** – nepravidelná oválná jáma orientována SZ–JV měla šikmé stěny a ploché dno o rozměrech 125 × 60–80 cm a hloubce 16 cm. Původně se jednalo o dvojjámu. Výplň byla jílovitá, tmavě hnědé barvy. *Tab. XXVI C:1–3.*

**Materiál:** Zlomky keramiky, zvířecí kosti, inv. č. A 15938–15947.

1. Zl. stěny nádoby s žlábkem, p. tuhovaný, inv. č. A 15944.

2. Profil horní části pohárku, p. hnědočerný, inv. č. A 15942.

3. Zl. okraje slabě zatažené misky, p. černý, inv. č. A 15938.

Nekresleno: Střep se zlomkem rýh, zlomek páskového ucha, dna a stěnové střepy.

**Datování:** Lužická kultura.

**Objekt 75** – jedná se o dvě jámy v sobě, kdy větší mělká jáma oválného půdorysu byla narušena menší hlubší okrouhlou jámou se šikmými stěnami a s kameny na rovném dně. Rozměry větší jámy byly 195 × 100 cm a hloubka 15 cm; menší jámy 120 × 95 cm a hloubka 42 cm. Výplň obou jam byla stejnorodá, hlinitá, hnědé barvy. *Tab. XXVI B:1–27.*

**Materiál:** Zlomky keramiky, úlomek mušle, zvířecí kosti, inv. č. A 15948–15989.

1. Profil hrdla hrnce vodorovně prstovaného, p. šedohnědý, inv. č. A 15954.
2. Profil hrdla hrnce, p. šedohnědý, inv. č. A 15952.
3. Okrajový zl. zatažené misky, p. žlutý, inv. č. A 15972.
4. Okrajový zl. hrnce, p. žlutý, inv. č. A 15964.
5. Zl. okraje hrnce, p. šedý, inv. č. A 15960.
6. Zl. okraje zatažené misky, p. žlutý, inv. č. A 15972.
7. Zl. okraje hrnce, p. černý, inv. č. A 15962.
8. Profil hrdla hrnce, p. hnědý, inv. č. A 15956.
9. Profil prohnutého hrdla hrnce, p. černý, inv. č. A 15953.
10. Zl. horní části nádoby, p. hnědý, inv. č. A 15969.
- 11–13. Zl. stěn zdobené rýhami, p. šedočerný, hnědý, inv. č. A 15975, A 15976, A 15979.
14. Okrajový zl. hrdla hrnce, p. žlutý, inv. č. A 15957.
15. Zl. okraje hrdla hrnce, okraj vytažený, p. černý, inv. č. A 15971.
16. Zl. stěny zdobené svazkem rýh, p. šedý, inv. č. A 15980.
17. Zl. stěny zdobené rýhami, p. šedohnědý, inv. č. A 15950.
18. Kus stěny se zl. dna, p. černohnědý, inv. č. A 15983.
19. Profil výdutě nádoby, zdobeno řadou vrypů, p. žlutý, inv. č. A 15974.
- 20–21. Profily hrdel nádobek, p. žlutý, inv. č. A 15963, A 15965.
22. Zl. okraje hrnce, p. žlutý, inv. č. A 15958.
23. Profil horní části nádoby, p. šedočerný, inv. č. A 15959.
24. Profil horní části koflíku, p. šedý, inv. č. A 15966.
25. Zl. hrdla hrnce, p. černý, inv. č. A 15967.
26. Zl. okraje misky, p. žlutý, inv. č. A 15955.
27. Zl. stěny zdobené rýhami, p. šedý, inv. č. A 15978.

Nekresleno: Drobné zlomky okrajů, střepy se zbytkem výzdoby (rýhy), zlomky páskových uch, stěnové střepy a úlomek mušle.

**Datování:** L II a – keramika vykazuje znaky starší fáze středního období.

**Objekt 76** – pravidelná okrouhlá jáma se svislými stěnami a rovným dnem o rozměrech 135 × 128 cm a hloubce 30 cm. Výplň byla hlinitá, hnědé barvy. *Tab. XXVII A:1–5.*

**Materiál:** Zlomky keramiky, zvířecí kosti, mazanice, inv. č. A 15990–16001.

1. Zl. okraje hrnce, p. hnědý, inv. č. A 15996.
2. Zl. okraje nádoby, p. černý, inv. č. A 15994.
3. Zl. okraje hrnce, p. šedý, inv. č. A 15991.
4. Zl. okraje rozevřené misky, p. šedý, inv. č. A 15993.
5. Profil horní části mírně zatažené misky, p. hnědý, inv. č. A 15992.

Nekresleno: Drobný zlomek okraje, střep se zbytkem plastické pásky, zlomky dna a stěnové střepy.

**Datování:** Lužická kultura.

**Objekt 77 a 78** – zbytek dvou jam nepravidelných oválných půdorysů, v místě vzájemného spojení nebylo u nich možné rozlišit superpozici, protože výplň obou jam byla stejnorodá hlinitá, hnědé barvy. U obou byly svislé stěny a mírně prohnuté dno. **Jáma 77** měla rozměry 110 × 120 cm a hloubku 14 cm. *Tab. XXVI D:1–4.*

**Materiál:** Zlomky keramiky, inv. č. A 16002–16008.

1. Rek. koflíku, spodek chybí, p. tuhovaný, ø 18 cm, inv. č. A 16002.
2. Profil hrdla koflíku, p. šedočerný, inv. č. A 16004.
3. Zl. okraje nádoby, p. hnědý, inv. č. A 16005.
4. Profil horní části koflíku, okraj vytažený, p. hnědý, inv. č. A 16003.

Nekresleno: Střep se zbytkem výzdoby (žlábký), stěnové střepy.

**Datování:** L II b – keramika ukazuje na mladší fázi středního období.

**Jáma 78** měla rozměry 130 × 140 cm, hloubku 14 cm. *Tab. XXVI E:1.*

**Materiál:** Zlomky keramiky, zvířecí kost, inv. č. A 16009–16011.

1. Profil horní části okřínu, p. šedohnědý, inv. č. A 16009.

Nekresleno: Stěnové střepy.

**Datování:** L II b – okraj okřínu ukazuje na mladší fázi středního období.

**Objekt 79** – slabě oválná jáma se šikmými stěnami a plochým dnem o rozměrech 120 × 95 cm a hloubce 18 cm. Výplň byla hlinitá, hnědé barvy. *Tab. XXVII B:1–4.*

**Materiál:** Zlomky keramiky, zvířecí kost, inv. č. A 16012–16017.

1. Větší kus stěny hrnce, p. hnědý, A inv. č. 16014/1.
2. Okrajový zl. nádoby, p. šedý, inv. č. A 16012.
3. Okrajový zl. nádoby, p. hnědý, inv. č. A 16013.
4. Profil horní části pohárku, p. tuhovaný, inv. č. A 16015.

Nekresleno: stěnové střepy.

**Datování:** Lužická kultura.

**Objekt 80** – zbytek nepravidelné oválné jámy, její šikmé stěny splývají s miskovitým dnem o rozměrech 110 × 90 cm, hloubce 10 cm. Výplň byla tmavě hnědá, hlinitá. *Tab. XXVII C:1.*

**Materiál:** Zlomky keramiky, inv. č. A 16018–16020.

1. Páskové ucho široké misky, p. černý, při rekonstrukci by měla  $\varnothing$  26 cm, inv. č. A 16018.

Nekresleno: Stěnové střepy.

**Datování:** L II – keramika se řadí do středního období.

**Objekt 81** – zbytek zhruba okrouhlé jámy, její šikmé stěny plynule přecházejí v miskovité dno o rozměrech 120 × 115 cm a hloubce 18 cm. Výplň byla hlinitá, hnědé barvy. *Tab. XXVII D:1–4.*

**Materiál:** Zlomky keramiky, inv. č. A 16021–16025.

1. Páskové ucho hrnce, p. červený, přepálený, inv. č. A 16024.

2. Část výdutě nádoby zdobené vodorovným kanelováním, p. tuhovaný, inv. č. A 16022.

3. Kus podhrdlí hrnce s plastickou páskou s důlky, p. šedožlutý, inv. č. A 16022.

4. Profil horní části koflíku, p. červenohnědý, inv. č. A 16021.

Nekresleno: Stěnové střepy.

**Datování:** L II b – keramika ukazuje na mladší fázi středního období.

**Objekt 82** – nepravidelná oválná jáma svislými a šikmými stěnami a šikmým a hrbolatým dnem, rozměry 110 × 100 cm a hloubka 20–26 cm. Výplň byla hlinitá, hnědé barvy. *Tab. XXVII F:1–10.*

**Materiál:** Zlomky keramiky, zvířecí kosti, mazanice, inv. č. A 16026–16042.

1. Okrajový zl. slabě zatažené misky (koflíku), p. šedý, inv. č. A 16032.

2–3. Profil hrdla hrnce, p. šedý, černý, inv. č. A 16027, A 16029.

4. Zl. stěny zdobený kanelováním, p. černý, inv. č. A 16036.

5. Zl. stěny nádoby zdobený vodorovným a šikmými pásy rýh, p. černý, inv. č. A 16035.

6–7. Zl. okrajů nádob, p. černý a žlutý, inv. č. A 16028, A 16034.

8. Kroužek ze střepu, p. žlutý,  $\varnothing$  5 cm, inv. č. A 16040.

9. Profil horní části nádoby, p. šedý, inv. č. A 16031.

10. Profil části výdutě hrnce, p. šedý, inv. č. A 16039.

Nekresleno: Drobné zlomky okrajů, zlomky den a stěnové střepy.

**Datování:** L II b – keramika se řadí do mladší fáze středního období.

**Objekt 83** – zbytek okrouhlé jámy (ohniště?) se svislými až šikmými stěnami o rozměrech 60 × 55 cm a hloubce 10 cm. Výplň měla hnědou, hlinitou. *Tab. XXVII E.*

**Materiál:** Zlomky zvířecích kostí, inv. č. A 16043.

**Datování:** Kultura neurčena.

**Objekt 84** – pravidelně okrouhlá hlubší jáma se svislými stěnami a plochým dnem o rozměrech 105 × 95 cm a hloubce 30 cm. Výplň byla hnědá, hlinitá. *Tab. XXVIII A:1–4.*

**Materiál:** Zlomky keramiky, mazanice, inv. č. A 16044–16049.

1. Rek. prohnutého hrdla hrnce, p. červenohnědý,  $\varnothing$  16 cm, inv. č. A 16045.

2. Kroužek ze střepu, p. tuhovaný, inv. č. A 16049.

3. Profil spodku hrnce se zl. dna, p. hnědý, inv. č. A 16046.

4. Profil hrdla silnostěnného hrnce, p. šedý, inv. č. A 16044.

Nekresleno: Stěnové střepy.

**Datování:** L III a – rek. hrnce č. 4, profil hrdla hrnce č. 4 řadí objekt do starší fáze ml. období.

**Objekt 85** – mělká okrouhlá jáma se šikmými stěnami a rovným dnem o průměru 135 cm a hloubce 18 cm. Výplň byla hlinitá, černé barvy. *Tab. XXVIII B:1–13.*

**Materiál:** Zlomky keramiky, uhlíky, zvířecí kosti, mazanice, inv. č. A 16050–16073.

1. Zl. hrdla nádoby s rozšířeným okrajem a vodorovnými rýhami, p. hnědý, inv. č. A 16065.

2. Profil horní části misky, okraj ulomený, p. temně hnědý, inv. č. A 16070/4.

3. Profil hrdla hrnce vodorovně prstovaný, p. světle žlutý, inv. č. A 16051.

4–5. Zl. okrajů nádob, p. hnědočerný a červenohnědý, inv. č. A 16053, A 16055.

6. Okrajový zl. tenkostěnného pohárku, p. šedý, inv. č. A 16056.

7. Okrajový zl. slabě zatažené misky, p. temně šedý, inv. č. A 16057.

8. Profil hrdla hrnce s podhrdlím, p. šedožlutý, inv. č. A 16052.

9. Zl. hrdla hrnce zdobeného svislými žlábkami, zesílený okraj, p. šedý, inv. č. A 16063.

10. Zl. stěny zdobený rýhováním, p. hnědý, inv. č. A 16065.

11. Profil hrdla hrnce s podhrdlím, hrdlo vodorovně prstované, p. žlutý, inv. č. A 16050.

12. Rek. spodku – výdutě amforky, p. temně hnědý, zv. 5,3 cm, inv. č. A 16069.

13. Kroužek ze střepu, p. žlutý,  $\varnothing$  5,5 cm, inv. č. A 16068.

Nekresleno: Drobné zlomky okrajů, den a stěnové střepy.

**Datování:** L III a/b – profil horní části hrnce č. 11, koflík č. 12 i ostatní zlomky patří nepochybně do starší až mladší fáze mladšího období.

**Objekt 86** – okrouhlá jáma se svislými i šikmými stěnami a prohnutým dnem o průměru 135 cm a hloubce 24–30 cm. Výplň byla hnědá, hlinitá, ve svrchní vrstvě se nacházelo větší množství mazanice. *Tab. XXVIII C:1–4.*

**Materiál:** Zlomky keramiky, pazouek, zvířecí kosti, mazanice, inv. č. A 16074–16089.

1. Profil hrdla hrnce, p. černý, inv. č. A 16076.
2. Profil horní části misky, p. černý, inv. č. A 16078.
3. Zl. okraje nádoby, p. hnědý, inv. č. A 16077.
4. Rek. hlubší rozevřené misky, dno chybí, p. černý, zv. 15 cm, ø 28 cm, inv. č. A 16075.

Nekresleno: Střepe se zbytkem plast. pásky s důlky, zlomek páskového ucha, stěnové střepe, úlomek pazourku.

**Datování:** Lužická kultura.

**Objekt 87** – objekt tvořily dvě jámy v sobě s různou hloubkou v orientaci S–J. Vzhledem k jednoduše hlinité výplni světle hnědé barvy v celém objektu nebylo možné jámy rozlišit. Stěny byly šikmé a rozdílná hloubka jam vytvářela stupňovité dno. Rozměr celého objektu byl 125 × 70 cm a hloubka 20–30 cm. *Tab. XXVIII D:1–2.*

**Materiál:** Zlomky keramiky, inv. č. A 16090–16096.

1. Okrajový zl. koflíku, p. žlutý, inv. č. A 16090.
2. Profil výdutě hrnce, p. žlutý, inv. č. A 16095/19.

Nekresleno: Střepe se zlomkem výzdoby (rýhy), zlomek páskového ucha, dna a stěnové střepe.

**Datování:** Lužická kultura.

**Objekt 89** – Malá okrouhlá jamka se svislými stěnami a rovným dnem o průměru 60 cm a hloubce 20 cm. Výplň byla hlinitá, černé barvy. *Tab. XXVIII F.*

**Materiál:** Stěnové střepe, zlomek mušle, inv. č. A 16235–16236. Nekresleno.

**Datování:** Lužická kultura.

**Objekt 90** – se skládal z řady kúlových jamek označených čísly 1–8, jejich výplň byla hlinitá, hnědé barvy. S řadou jamek souvisel i malý objekt 83. Jamka 1: průměr 30 cm a hloubka 22 cm; jamka 2: rozměr 50 × 60 cm a hloubka 18 cm; jamka 3: rozměr 50 × 70 cm a hloubka 12 cm; jamka 4: o průměru 60 cm a hloubce 20 cm; jamka 5: rozměry 60 × 70 cm a hloubka 20 cm; jamka 6: o průměru 60 cm a hloubce 24 cm; jamka 7: rozměry 60 × 80 cm a hloubka 30 cm měla při stěnách na dně kameny; jamka 8: rozměry 68 × 60 cm a hl. 10 cm. Tato řada kúlových jamek pravděpodobně patřila části nadzemní kúlové stavby, chybí plánek objektu. *Tab. XXIX F.*

**Materiál:** Pouze v jamkách 1 a 2 bylo nalezeno několik stěnových lužických střepe, inv. č. A 16237–16238. Nekresleno.

**Datování:** Lužická kultura.

**Objekt 91** – zbytek nepravidelné oválné jámy se šikmými stěnami a plochým dnem o rozměrech 110 × 80 cm a hloubce 12 cm. Výplň byla světle hnědá, hlinitá. *Tab. XXVIII E:1.*

**Materiál:** Zlomky keramiky, zvířecí kosti, mazanice, inv. č. 16239–16245.

1. Profil hrdla hrnce, p. temně hnědý, inv. č. A 16239.

Nekresleno: Střep se zbytkem výzdoby (žlábký), zlomek dna a stěnové střepe.

**Datování:** Lužická kultura.

**Objekt 92** – nepravidelná oválná jáma se svislými stěnami, které se na severní straně pozvolna svažují k plochému dnu, na kterém byl při východní stěně uložen větší kámen. Rozměry jámy byly 165 × 80 cm a hloubka 80–120 cm. Výplň byla hlinitá, světle hnědá. *Tab. XXIX B:1–13.*

**Materiál:** Zlomky keramiky, schránky ulit šneků, zvířecí kosti, mazanice, inv. č. A 16246–16262.

1. Zl. stěny zdobený žlábký, p. šedý, inv. č. A 16259.
2. Zl. stěny zdobený prstováním, p. šedý, inv. č. A 16257.
3. Zl. stěny zdobený žlábký, p. červený, inv. č. A 16258.
4. Profil hrdla koflíku, p. cihlově hnědý, inv. č. A 16253.
5. Okrajový zl. misky, p. tuhovaný, inv. č. A 16251.
6. Okrajový zl. hrnce, p. tuhovaný, inv. č. A 16251.
7. Horní třetina silně prohnuté nádoby, p. červenohnědý, inv. č. A 16247.
8. Zl. okraje hrnce, p. černý, inv. č. A 16255.
9. Zl. hrdla, pod rozšířeným okrajem 2 žlábký, p. žlutý, inv. č. A 16256.
10. Profil hrdla hrnce, p. hnědý, inv. č. A 16254.
11. Profil hrdla silnostěnné nádoby, p. temně hnědý, inv. č. A 16248.
12. Profil hrdla hrnce, p. temně hnědý, inv. č. A 16249.
13. Rek. misky s oblým lomem (cedník s otvory ve spodní části), spodek chybí, p. hnědý, ø 12 cm, inv. č. A 16246.

Nekresleno: Zlomek páskového ucha, stěnové střepe a schránky šneků.

**Datování:** L II – materiál svědčí pro střední období.

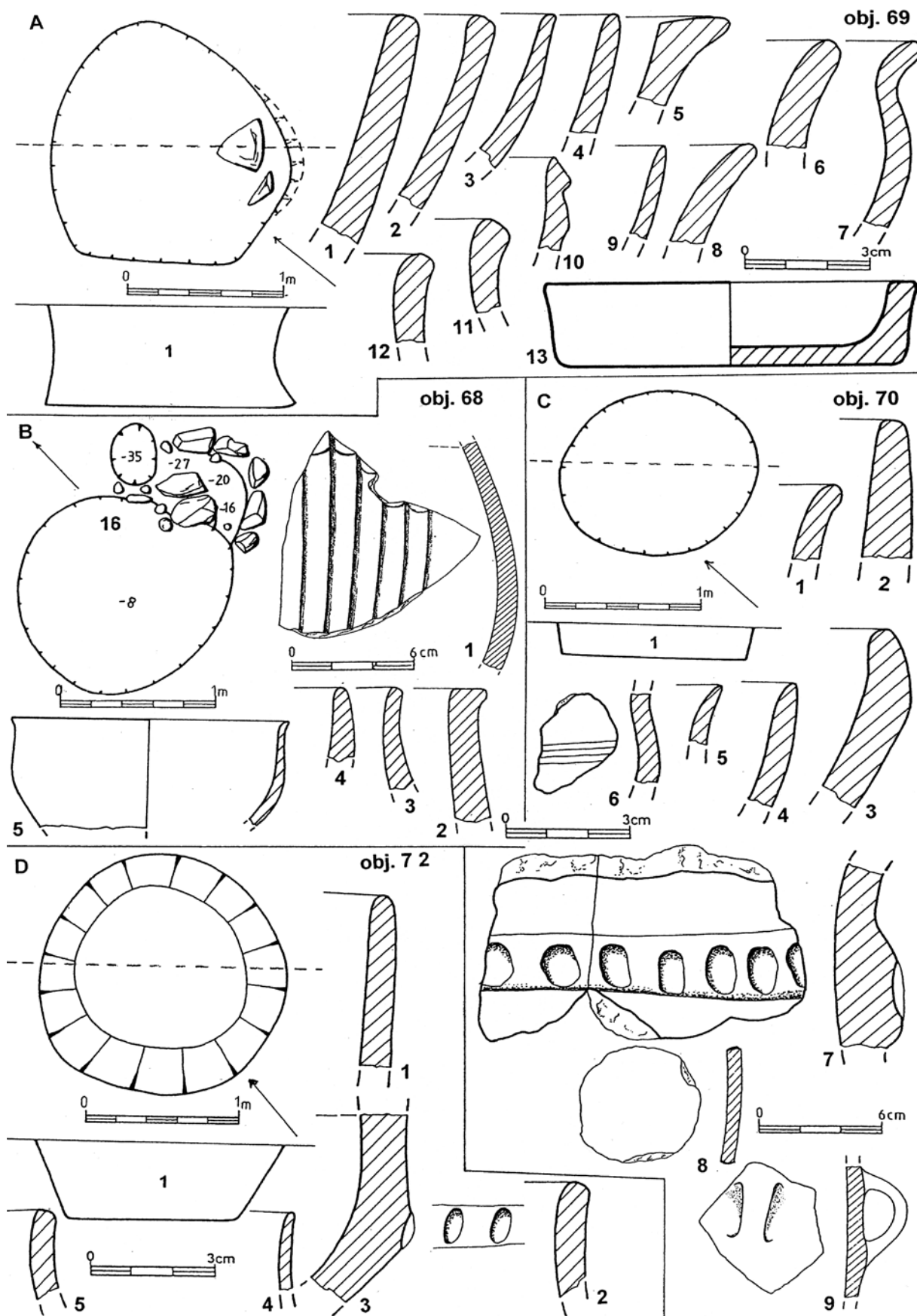
**Objekt 93 a 94** – zbytky dvou jam vedle sebe. *Tab. XXIX D.*

**Objekt 93** – jáma okrouhlého půdorysu se šikmými stěnami s plochým dnem o průměru 95 cm a hloubce 15 cm. Výplň byla hlinitá, hnědé barvy.

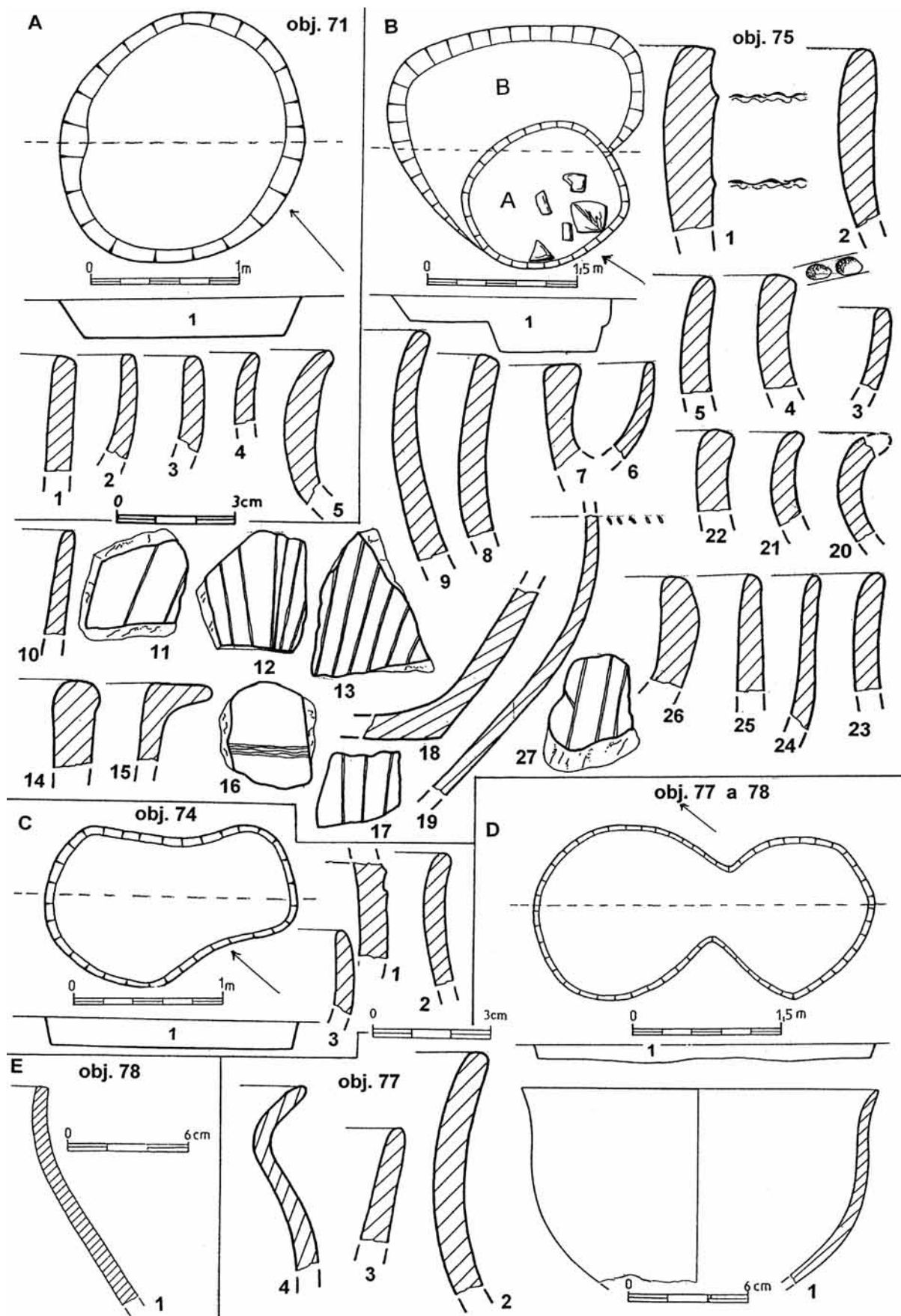
**Objekt 94** – jáma byla rovněž okrouhlá se šikmými stěnami a plochým dnem o průměru 92 cm a hloubce 10 cm. Výplň byla hlinitá, hnědé barvy.

**Materiál z obou jam:** Stěnové střepe, zvířecí kosti a mazanice, inv. č. A 19263–16267. Nekresleno.

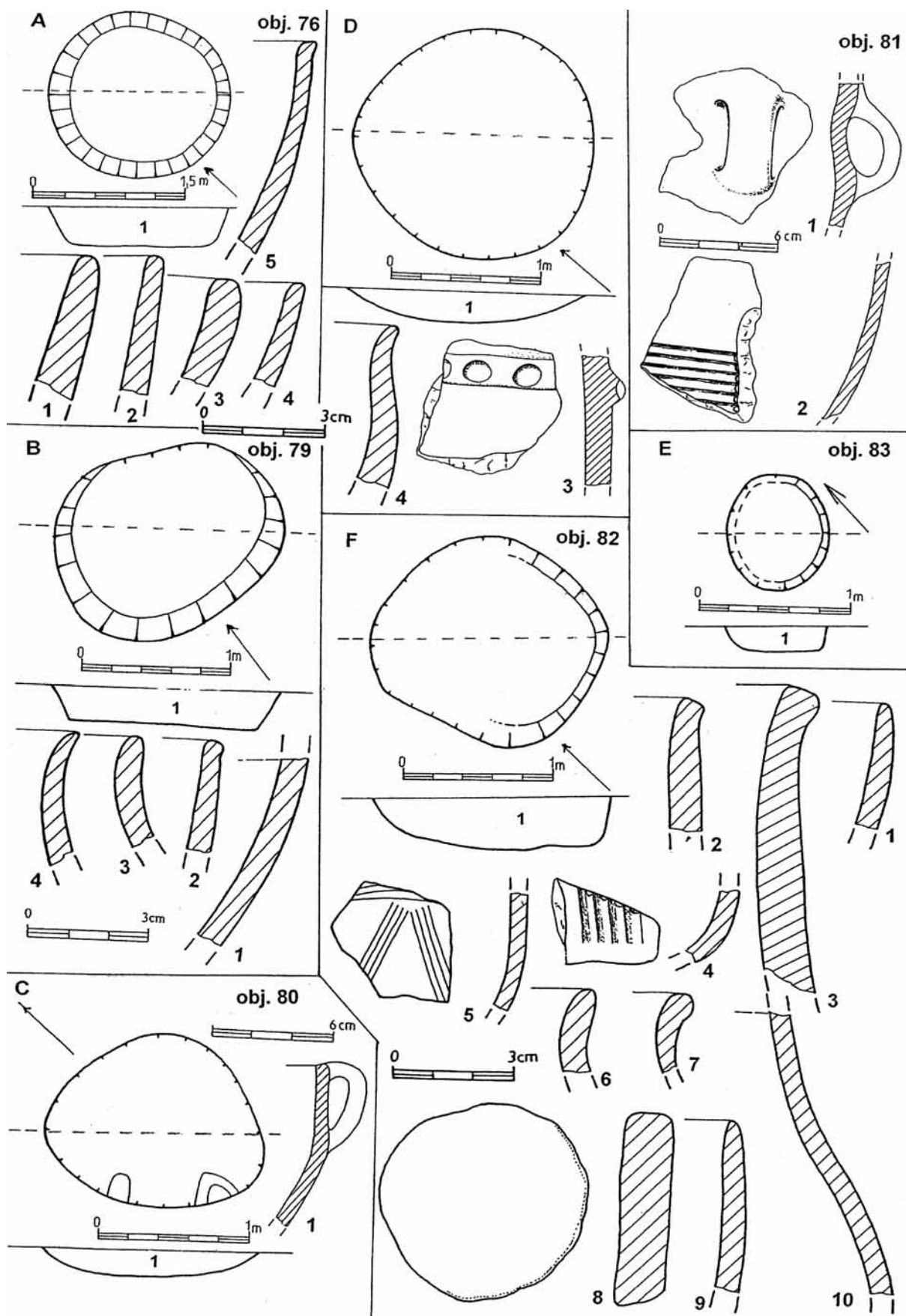
**Datování:** Lužická kultura.



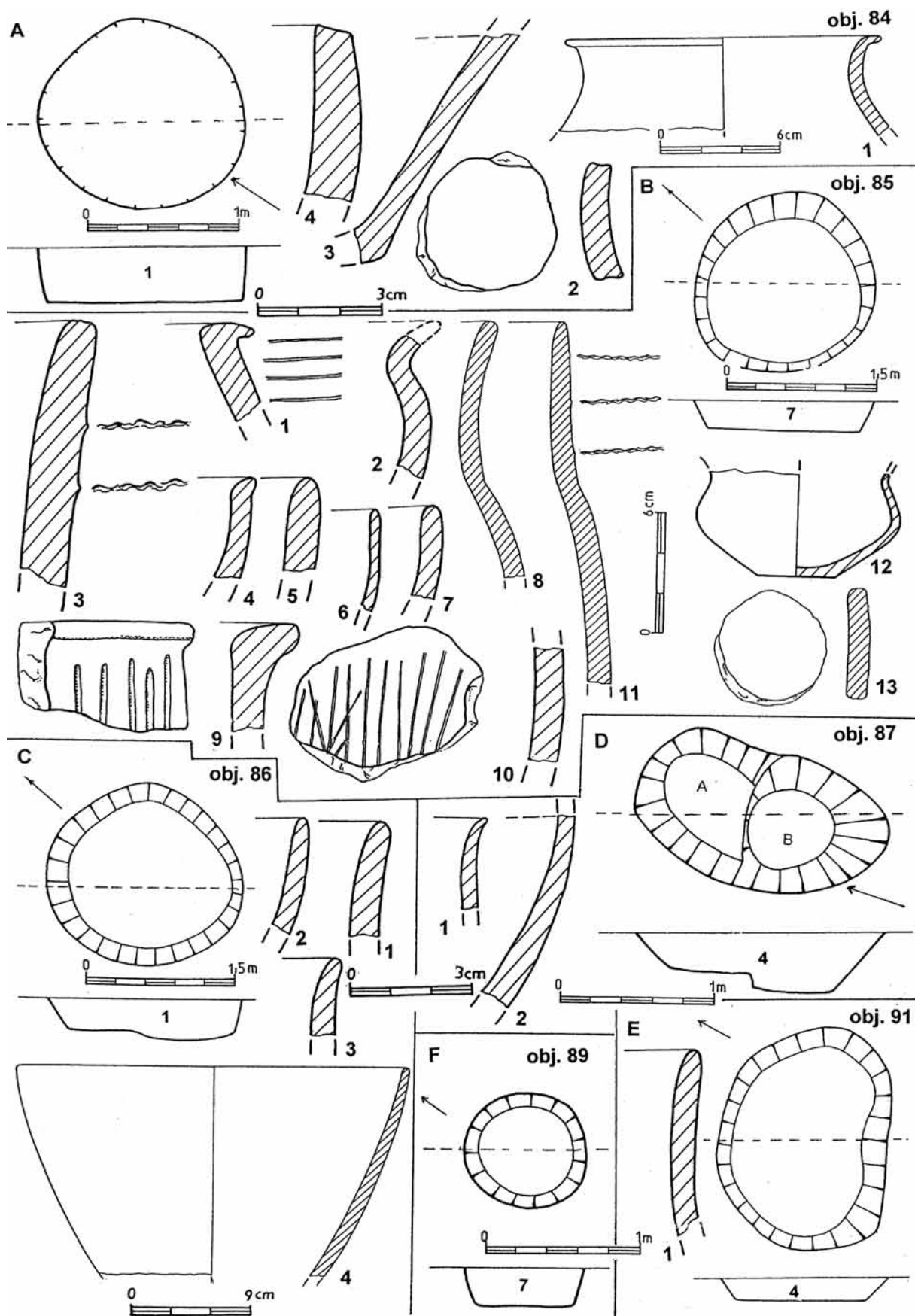
**Tab. XXV.** Stádice. A – objekt 69: půdorys a profil, keramika (č. 1–13); B – objekt 68: půdorys a profil, keramika (č. 1–5); C – objekt 70: půdorys a profil, keramika (č. 1–9); D – objekt 72: půdorys a profil, keramika (č. 1–5)



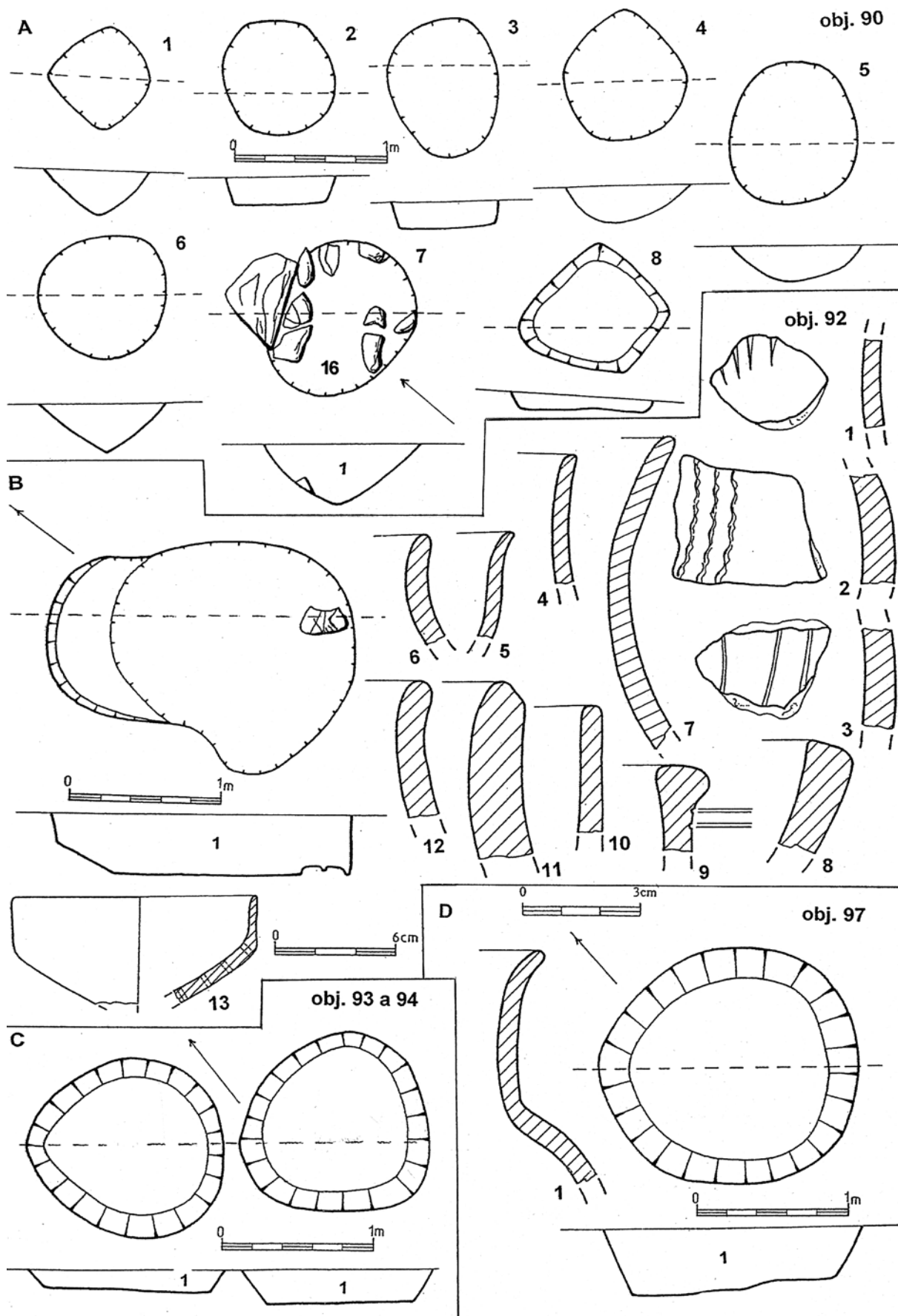
**Tab. XXVI.** Stádice. A – objekt 71: půdorys a profil, keramika (č. 1–5); B – objekt 75: půdorys a profil, keramika (č. 1–27); C – objekt 74: půdorys a profil, keramika (č. 1–9); D – objekty 77 a 78: půdorys a profil, keramika (č. 1–4); E – objekt 78: keramika (č. 1)



**Tab. XXVII.** Stádice. A – objekt 76: půdorys a profil, keramika (č. 1–4); B – objekt 79: půdorys a profil, keramika (č. 1–4); C – objekt 80: půdorys a profil, keramika (č. 1); D – objekt 81: půdorys a profil, keramika (č. 1–4); E – objekt 83: půdorys a profil; F – objekt 82: půdorys a profil, keramika (č. 1–10)



**Tab. XXVIII. Stadice. A – objekt 84: půdorys a profil, keramika (č. 1–4); B – objekt 85: půdorys a profil, keramika (č. 1–13); C – objekt 86: půdorys a profil, keramika (č. 1–4); D – objekt 87: půdorys a profil, keramika (č. 1–2); E – objekt 91: půdorys a profil, keramika (č. 1); F – objekt 89: půdorys a profil**



**Tab. XXIX.** Stadic. A – objekt 90: půdorys a profil osmi kůlových jamek; B – objekt 92: půdorys a profil, keramika (č. 1–13); C – objekty 93 a 94: půdorys a profil; D – objekt 97: půdorys a profil, keramika (č. 1)

**Objekt 95** – slabě oválná jáma se stupněm, šikmé stěny splývaly s mísovitým dnem o rozměrech 128 × 120 cm a hloubce 10 a 22 cm. Výplň hlinitá, černé barvy. *Tab. XXX A:1–9.*

**Materiál:** Zlomky keramiky, zvířecí kosti, mazanice, inv. č. A 16268–16283.

1. Zl. okraje misky, p. cihlově červený, inv. č. A 16271.
2. Profil horní části koflíku, p. červený, inv. č. A 16272.
3. Zl. hrdla hrnce, p. šedý, inv. č. A 16275.
4. Profil hrdla hrnce, odlomena část vytaženého okraje, p. černý, inv. č. A 16278.
5. Část stěny nádoby zdobený žlábkou, p. černý, inv. č. A 16278.
6. Zl. okraje slabě zatažené misky, p. černý, inv. č. A 16276.
7. Profil horní části hrnce, svislé prstování, p. temně hnědý, inv. č. A 16269.
8. Rek. hrdla květináče, p. světle hnědý, ø 16 cm, inv. č. A 16270.
9. Rek. hrdla velké amfory, p. šedočerný, ø 40 cm, inv. č. A 16268.

Nekresleno: Drobné zlomky okrajů, střep s částí vypnuliny, zlomky den a stěnové střepy.

**Datování:** L II a – rek. hrnce č. 8 a horní část okřínu svědčí pro starší fázi středního období.

**Objekt 96** – slabě oválná mělká jáma, její stěny splývají s mísovitým dnem o rozměrech 100 × 85 cm a hloubce 18 cm. Výplň byla světle hnědá, hlinitá. *Tab. XXX B:1–2.*

**Materiál:** Zlomky keramiky, mazanice, inv. č. A 16284–16289.

1. Profil hrdla hrnce, vodorovně prstovaný, šedočerný, inv. č. A 16286.
  2. Rek. hrdla s podhrdlím amfory s uchy, p. červený, přepálený, silně deformováno, ø 13 cm, zv. 9 cm, inv. č. A 16284.
- Nekresleno: Zlomek dna, stěnové střepy.

**Datování:** L I – horní část amfory se 2 uchy č. 2 svědčí pro starší období (přechod od k. mohylové).

**Objekt 97** – okrouhlá jáma se šikmými stěnami a dnem, které se mírně svažuje k severozápadní stěně o rozměrech 130 × 120 cm a hloubce 25–32 cm. Výplň byla hnědá, hlinitá. *Tab. XXIX D:1.*

**Materiál:** Zlomky keramiky, mazanice, inv. č. A 16290–16294.

1. Profil hrdla koflíku s podhrdlím, p. černý, inv. č. A 16290.

Nekresleno: Drobný zlomek okraje, stěnové střepy.

**Datování:** Lužická kultura.

**Objekt 98** – nepravidelná okrouhlá jáma, šikmé stěny v části objektu splývaly s mísovitým dnem o rozměrech 112 × 112 cm a hloubce 20 cm. Výplň byla sypká, hlinitá, světle hnědé barvy promíšena rozpadlou mazanicí. *Tab. XXX C:1–5; XXXI A:6–13.*

**Materiál:** Zlomky keramiky, tkalcovské závaží, zvířecí kosti, mazanice, inv. č. A 16295–16312.

1. Rek. koflíku s vyhnutým okrajem, p. cihlově červený, ø 8,3 cm, v. 5,7 cm, inv. č. A 16295.
2. Rek. misky s vyhnutým okrajem, p. cihlově červený, ø 16,5 cm, v. 8,8 cm, inv. č. A 16296.
3. Část podhrdlí hrnce s plastickou páskou s nehtovými vrypy, p. šedý, inv. č. A 16307.
4. Profil velké mísy s pupkem na okraji, p. žlutý, ø 13 cm, inv. č. A 16297.
5. Rek. hrdla amfory, p. červený, ø 15 cm, inv. č. A 16301.
6. Rek. hrdla hrnce s vytaženým okrajem, p. prstovaný, hnědý, ø 18 cm, inv. č. A 16304 a.
7. Rek. hrdla s podhrdlím zásobnice, okraj vytažený, výduť svisle prstovaná, p. žlutý, ø 36 cm, zv. 15 cm, inv. č. A 16302.
8. Rek. velké mísy, na vytaženém okraji pupky, spodek chybí, p. svisle prstovaný, hnědý, ø 42 cm, zv. 13,5 cm, inv. č. A 16298.
9. Rek. hrnečku, okraj vyhnutý, spodek chybí, p. černý, ø 13 cm, zv. 10 cm, inv. č. A 16305.
10. Rek. horní třetiny velkého hrnce, p. svisle prstovaný, červený, přepálený, ø 38 cm, zv. 14 cm, inv. č. A 16304 b.
11. Tkalcovské závaží s vývalkem a otvorem, d. 15,5 cm, inv. č. A 16312.
12. Rek. horní třetiny hrdla amfory, p. šedočerný, ø 32 cm, zv. 10,5 cm, inv. č. A 16303.
13. Rek. hrdla amfory se 2 uchy nad lomem, p. cihlově žlutý, přepálený, ø 14 cm, zv. 12, 2 cm, inv. č. A 16300.

Nekresleno: Střepy s vypnulinou, zlomek páskového ucha, dna, stěnové střepy.

**Datování:** L II b – keramika se řadí do mladší fáze středního období.

**Objekt 99** – malá oválná jáma se šikmými stěnami a zprohýbaným dnem o rozměrech 80 × 60 cm a hloubce 10–15 cm. Výplň byla černá, hlinitá s příměsí rozpadlé mazanice. *Tab. XXXII B:1–3.*

**Materiál:** Zlomky keramiky, mazanice, zvířecí kosti, inv. č. A 16313–16317.

1. Profil části hrdla s výduť, p. šedý, inv. č. A 16315,
- 2–3. Profil hrdla hrnce, p. tuhovaný, černý, inv. č. A 16314, 16313.

Nekresleno: Stěnové střepy.

**Datování:** Lužická kultura.

**Objekt 100** – malá oválná jáma se šikmými stěnami a se skupinou kamenů na rovném dně o rozměrech 72 × 100 cm a hloubkou 40 cm. Výplň byla sypká, hlinitá, světle hnědé barvy s příměsí rozpadlé mazanice, keramické strusky a přepálených střepů. *Tab. XXXI B:1–4; XXXII A:5–10.*

**Materiál:** Zlomky keramiky, většina střepů silně přepálených, inv. č. A 16318–16357.

1. Zl. silnostěnné nádoby s plnou plastickou páskou, p. temně hnědý, inv. č. A 16353.
2. Rek. horní části patrně hluboké misky, p. temně hnědý, ø 24 cm, inv. č. A 16319.
3. Rek. spodku nádoby, p. světle hnědý, ø dna 10 cm, inv. č. A 16354.

4. Rek. hrdla amforovité zásobnice, p. červenohnědý, přepálený,  $\varnothing$  28 cm, inv. č. A 16318.
  5. Zl. hrdla hrnce, visle prstovaný, p. cihlově žlutý, inv. č. A 16328.
  6. Zl. okraje hrdla hrnce, p. cihlově žlutý, inv. č. A 16327.
  7. Profil hrdla hrnce, okraj vytažený, p. černý, inv. č. A 16321.
  8. Profil horní třetiny silnostěnné misky, p. černý, inv. č. A 16322.
  9. Část stěny hrnce s plastickou páskou s důlky na rozhraní, p. cihlově žlutý, inv. č. A 16338.
  10. Zl. stěny z výdutě, na lomu řada nehtových vrypů, p. cihlově žlutý, inv. č. A 16357.
- Nekresleno: Drobné zlomky okrajů, střepů s plastickou páskou s důlky, zlomky páskových uch, velké množství stěnových a přepálených střepů.
- Datování:** L II a – rek. hrdla amfory č. 4, horní část misky č. 2 řadí objekt do starší fáze středního období.

**Objekt 101** – větší oválná jáma měla stěny na polovině vislé na druhé půli šikmé a prohnuté dno o rozměrech 135 × 120 cm. Výplň byla hlinitá, hnědé barvy. *Tab. XXXII C:1–3.*

**Materiál:** Zlomky keramiky, tkalcovské závaží, zvířecí zub, keramická struska, inv. č. A 16358–16363.

1. Rek. horní části výdutě velké amfory, která je zdobena vislými a šikmými pásy kanelury a vodorovným pásem na podhrdlí, p. tuhovaný,  $\varnothing$  rozhraní hrdla a výdutě 50 cm, inv. č. A 16358.
2. Kus stěny nádoby z rozhraní hrdla s plastickou páskou s důlky, p. šedý, inv. č. A 16359.
3. Tkalcovské závaží, p. žlutý, d. 9,3 cm, inv. č. A 16362.

Nekresleno: Zlomky dna a stěnové střepy.

**Datování:** L III a/b – výduť amfory s kanelurou svědčí pro starší až mladší fázi mladšího období.

**Objekt 102** – zbytek nepravidelné oválné jámy, její šikmé stěny splývaly s mísovitým dnem a měla rozměry 150 × 120 cm a hloubku 15 cm. Výplň byla jílovitá, načervenalé barvy. *Tab. XXXII D:1–4.*

**Materiál:** Zlomky keramiky, zvířecí kosti, mazanice, inv. č. A 16364–16372.

1. Profil tenkostěnné esovité misky s vyhnutým okrajem, p. tuhovaný, inv. č. A 16364.
2. Profil horní části zatažené misky, p. cihlově žlutý, inv. č. A 16365.
3. Profil hrdla hrnce, p. šedý, inv. č. A 16366.
4. Zl. nádoby z rozhraní hrdla a výdutě, p. cihlově červený, inv. č. A 16368.

Nekresleno: Drobné zlomky okrajů, zlomek dna, stěnové střepy.

**Datování:** Lužická kultura.

**Objekt 103** – zbytek jámy nepravidelného čtvercového půdorysu, její šikmé stěny splývaly se dnem. Při západním okraji s mísovitým dnem. Výplň byla hlinitá, tmavě hnědé barvy. *Tab. XXXII E.*

**Materiál:** Dva stěnové střepy, inv. č. A 16373, nekresleno.

**Datování:** Lužická kultura.

**Objekt 104** – zbytek pravidelně oválné jámy se stěny splývajícími s mísovitým dnem o rozměrech 114 × 78 cm a hloubce 15 cm. Výplň tmavě hnědá, hlinitá. *Tab. XXXIII A:1–3.*

**Materiál:** Zlomky keramiky, inv. č. A 16374–16377.

1. Část profilu prohnutého hrdla hrnce, p. šedočerný, inv. č. A 16374.
2. Profil spodku nádoby ze dna, p. šedý, inv. č. A 16375.
3. Keramický kroužek, p. šedožlutý,  $\varnothing$  5,4 cm, inv. č. A 16376.

Nekresleno: Stěnové střepy.

**Datování:** Lužická kultura.

**Objekt 105** – zbytek nepravidelně oválné jámy, její šikmé stěny splývají s mísovitým dnem na kterém byly nalezeny dva větší kameny. Výplň byla sypká, hlinitá, světle hnědé barvy. *Tab. XXXIII B:1–6.*

**Materiál:** Zlomky keramiky, mazanice, inv. č. A 16378–16385.

1. Profil hrdla nádoby, p. černý, inv. č. A 16381.
2. Okrajový zl. silnostěnné nádoby, p. přepálený, červenohnědý, inv. č. A 16381.
3. Zl. okraje tenkostěnné nádoby, p. červenožlutý, inv. č. A 16383.
4. Profil okraje zatažené nádoby, p. šedohnědý, inv. č. A 16380.
5. Profil hrdla větší nádoby, p. cihlově žlutý, inv. č. A 16379.
6. Rek. hrdla s podhrdlím zásobnice, p. přepálený, červený, původně prstovaný,  $\varnothing$  24 cm, inv. č. A 16378.

Nekresleno: Stěnové střepy.

**Datování:** L II b – rek. hrdla zásobnice č. 6 a profil okraje č. 4 se hlásí do mladší fáze středního období.

**Objekt 108** – hlubší okrouhlá jáma mísovitého tvaru se šikmými stěnami, které splývaly s mísovitým dnem o průměru 120 cm a hloubce 42 cm. Výplň byla hnědá, hlinitá s příměsí rozpadlé mazanice. *Tab. XXXIII C:1–3.*

**Materiál:** Keramické střepy, zlomky zvířecích kostí, mazanice, inv. č. 16544–16550.

1. Rek. profilu hrdla amfory, p. šedý, inv. č. A 16549
2. Zl. hrdla hrnce s vyhnutým okrajem, p. tmavě hnědočervený, inv. č. A 16545.
3. Profil hrdla hrnce s vyhnutým okrajem, p. tmavě hnědý, inv. č. A 16546.

Nekresleno: Zlomky dna a stěnové střepy.

**Datování:** L II b – keramika patří do mladší fáze stř. období.

**Objekt 109 A–B** – jednalo se o dvě jámy, které se svými okraji překrývaly, takže vytvářely oválný půdorys objektu, nebylo však možné rozlišit jejich vzájemnou superpozici, protože obě jámy měly zcela shodnou tmavě hnědou, hlini-

tou výplň. Stěny obou jam byly silně podebrané a obě měly zprohýbané dno ve stejné hloubce. Celková délka objektu byla nahoře 190 cm, dole 215 cm, hl. 70 cm. *Tab. XXXIII D:1-5; XXXIII E:1-13.*

**Objekt 109 – Jáma A – materiál:** zlomky keramiky, zlomky mušlí, zvířecí kosti, mazanice, inv. č. A 16551-16573.

- 1-2. Profil hrdla hrnce, p. hnědý, inv. č. A 16559, A 16560.
3. Profil hrdla tenkostěnné nádoby, p. žlutý, inv. č. A 16556.
4. Zl. hrdla hrnce, p. šedočerný, inv. č. A 16561.
5. Profil hrdla tenkostěnného koflíku, p. světle hnědý, inv. č. A 16557.
6. Profil hrdla hrnce, p. šedý, inv. č. A 16558.
7. Profil horní třetiny rozevřené misky zdobené rýhami, p. šedočerný, inv. č. A 16551.
8. Zl. stěny zdobené rýhami, p. černý, inv. č. A 16566.
9. Drobný zl. okraje tenkostěnné misky, p. hnědý, inv. č. A 16553.
10. Profil hrdla hrnce se zesíleným okrajem, p. šedý, inv. č. A 16562.
11. Profil hrdla tenkostěnné nádoby, okraj vyhnutý, p. černý, inv. č. A 16554.
- 12-13. Profil horní části nádoby, p. hnědý, inv. č. A 16555, A 16552.

Nekresleno: Drobné zlomky okrajů, stěnové střepy.

**Objekt 109 – jáma B – materiál:** zlomky keramiky, zvířecí kosti, mazanice, keramická struska, inv. č. A16574-16584.

1. Zl. okraje nádoby, p. hnědý, inv. č. A 16577.
  2. Zl. okraje misky, p. žlutý, inv. č. A 16576.
  3. Zl. vyhnutého okraje nádoby, p. šedohnědý, inv. č. A 16574.
  4. Profil hrdla hrnce, p. temně hnědý, inv. č. A 16575.
  5. Zl. stěny zdobené žlábkem, p. hnědočerný, inv. č. A 16579.
- Nekresleno: Střep se zbytkem výzdoby, zlomky den, stěnové střepy a zlomek pazourku.

**Datování:** L II – keramika patří vesměs do středního období.

**Objekt 110 A-B** – zbytek dvou jam, kdy hlubší jáma A porušila mělkou jámu B.

**Objekt 110 – jáma A** měla oválný půdorys, silně sešikmené stěny splývající s mísovitým dnem a rozměry 95 × 120 cm a hloubku 18 cm.

**Materiál:** Na povrchu byl nalezen slovanský střep, ve výplni zlomky keramiky, zvířecí kosti, mazanice, inv. č. A 16585-16593.

**Objekt 110 – jáma B** měla spíše okrouhlý půdorys a šikmé stěny splývaly rovněž s mísovitým dnem, rozměry 95 × 134 cm a hloubku 10 cm. Výplň obou byla sypká, hlinitá, světle hnědé barvy. *Tab. XXX II F:1-5.*

**Materiál:** Zlomky keramiky, zvířecí kosti a mazanice, inv. č. 16594-16600.

1. Profil hrdla hrnce, p. hnědý, inv. č. A 16594.
  2. Část stěny hrnce s plastickou páskou s důlky, p. černý, inv. č. A 16596.
  3. Profil hrdla hrnce, p. hnědý, inv. č. A 16590.
  4. Profil spodku nádoby se dnem, p. žlutý, inv. č. A 16586.
  5. Část výdutě zdobené vod. žlábkem, p. šedočerný, inv. č. A 16585 – slovanský.
- Nekresleno: Střep se zbytkem plastické pásky s důlky, stěnové střepy.

**Datování:** L II a – keramika všeobecně patří do starší fáze středního období.

**Objekt 111 A-B** – superpozice dvou jam, kdy jáma A byla porušena jámou B.

**Objekt 111 – jáma A** měla svislé stěny a na rovném dně se nacházel pás kamenů, její  $\varnothing$  byl 65 cm a hloubka 45 cm.

**Objekt 111 – jáma B** měla stěny šikmé a dno rovné o rozměrech 108 × 105 cm a hloubku 65 cm. Výplň obou jam byla hnědá, hlinitá. *Tab. XXXIV A:1-13.*

**Materiál z obou jam:** Zlomky keramiky, zvířecí kosti, mazanice, tkalcovské závaží – z jámy A uloženy nálezy pod inv. č. A 16618-16626; z jámy B inv. č. A 16601-16617.

1. Drobný zl. vyhnutého okraje tenkostěnné nádoby, p. černý, inv. č. A 16608.
2. Profil horní třetiny nádoby, p. žlutý, inv. č. A 16605.
3. Profil horní poloviny misky, p. šedočerný, inv. č. A 16604.
4. Profil hrdla hrnce, p. hnědý, inv. č. A 16602.
5. Široké kuželovité tkalcovské závaží, poškozené, d. 9 cm, š. 8,5 cm, inv. č. A 16614.
6. Profil horní části nádoby, prohnuté, stěny sešikmeny postupně, p. šedý, inv. č. A 16601.
- 7-9. Drobné zl. okrajů tenkostěnných nádob, p. černý nebo hnědý, inv. č. A 16609, A 16619, A 16618.
- 10-11. Zlomky den s částí spodku nádob, p. žlutý, inv. č. A 16612, A16620.
- 12-13. Drobné zl. vyhnutých okrajů nádob, p. šedočerný, hnědý, inv. č. A 16606-7.
14. Zl. stěny nádoby, svisle prstované, p. černý, inv. č. A 16611.

Nekresleno: Drobné zlomky okrajů, zlomek páskového ucha, stěnové střepy.

**Datování:** L II a/b – keramika patří do starší až mladší fáze středního období.

**Objekt 112** – nepravidelně oválná jáma se šikmými stěnami a rovným dnem o rozměrech 184 × 164 cm a hloubku 28 cm. Výplň byla hlinitá, hnědé barvy, při okraji byl uložen velký kámen. *Tab. XXXIV B:1-4.*

**Materiál:** Zlomky keramiky, zvířecí kosti, mazanice, inv. č. A 16627-16634.

1. Profil horní části rozevřené misky, p. temně hnědý, inv. č. A 16629.
2. Profil hrdla hrnce, p. hnědý, inv. č. A 16627.
3. Kus nádoby z rozhraní hrdla a výdutě – amfory, p. cihlově červený, inv. č. A 16630.
4. Zl. hrdla hrnce, p. temně hnědý, inv. č. A 16628.

Nekresleno: Drobný zlomek okraje, střepe se zbytkem výzdoby, stěnové střepe.

**Datování:** L II a – nálezy se řadí do starší fáze středního období.

**Objekt 113** – zbytek nepravidelně oválné jámy, její šikmé stěny splývají s mísovitým dnem o rozměrech 110 × 100 cm a hloubce 10 cm. Výplň byla hlinitá, hnědé barvy s velkým kamenem při okraji. *Tab. XXXIV C:1–2.*

**Materiál:** Zlomky keramiky, inv. č. A 16635–16637.

1. Profil horní části slabě zatažené misky, p. šedý, inv. č. A 16635.

2. Část páskového ucha hrnce, p. cihlově žlutý, inv. č. A 16636.

Nekresleno: Stěnové střepe.

**Datování:** Lužická kultura.

**Objekt 114** – okrouhlá jáma měla na jedné polovině stěny šikmé a na druhé polovině svislé, dno rovné, rozměry 155 × 150 cm a hloubku 30 cm. Výplň byla hlinitá, hnědé barvy. *Tab. XXXIV D:1–11.*

**Materiál:** Zlomky keramiky, zlomky kostí, mazanice, inv. č. A 16638–16653.

1. Páskové ucho květináče, p. světle žlutý, inv. č. A 16647.

2. Profil hrdla hrnce, p. žlutý, inv. č. A 16639.

3. Profil misky, dno chybí, p. šedý, inv. č. A 16649.

4. Část stěny hrnce z rozhraní s plastickou páskou s důlky, p. žlutý, inv. č. A 16648.

5. Profil hrdla hrnce, p. cihlově červený, inv. č. A 16638.

6–7. Drobné zl. okrajů slabě zatažených misek, p. šedý, hnědý, inv. č. A 16646, A 16640.

8. Zl. hrdla hrnce, okraj vyhnutý, p. žlutý, inv. č. 16641.

9–11. Drobné okrajové zl. misek, p. černý, hnědý, inv. č. A 16643–16645.

Nekresleno: Drobný zlomek okraje, střepe se zbytkem výzdoby, zlomek dna, stěnové střepe.

**Datování:** L II a – keramika svědčí pro starší fázi středního období.

**Objekt 116** – patrně zbytek objektu, který byl označen jako shluk střepe. Povrchová skvrna okrouhlého tvaru měla tmavě hnědou výplň. Bez další dokumentace. *Tab. XXXV A:1–4.*

**Materiál:** Zlomky keramiky, inv. č. 16657–1663.

1. Drobný zl. vytaženého okraje nádoby, p. žlutý, inv. č. A 16658.

2. Spodek nádoby se dnem, p. šedohnědý, inv. č. A 16660.

3. Zl. stěny nádoby zdobený rýhami, p. černý, inv. č. A 16659.

4. Profil horní třetiny zatažené misky, p. šedý, inv. č. A 16657.

Nekresleno: Stěnové střepe.

**Datování:** Lužická kultura.

**Objekt 117** – označen jako shluk střepe, bez další dokumentace. *Tab. XXXV B:1–2.*

**Materiál:** Zlomky keramiky, mazanice, inv. č. A 16664–16668.

1. Profil hrdla hrnce, p. temně hnědý, inv. č. A 16664.

2. Zl. stěny nádoby zdobený žlábků, p. žlutý, inv. č. A 16665.

Nekresleno: Stěnové střepe.

**Datování:** Lužická kultura.

**Objekt 118** – slabě oválná jáma, její šikmé stěny splývaly s mísovitým dnem, na kterém se nacházel jeden velký kámen a další menší kameny. Jáma měla rozměry 115 × 120 cm a hloubku 25 cm. Výplň byla hlinitá, tmavě hnědé barvy. *Tab. XXXV C:1.*

**Materiál:** Zlomky keramiky, inv. č. 16669–16670.

1. Zl. stěny nádoby zdobený žlábků, p. hnědý, inv. č. A 16669.

Nekresleno: stěnové střepe.

**Datování:** Lužická kultura.

**Objekt 121** – pravidelně okrouhlá jáma měla stěny šikmé a na části slabě podebrané, dno mírně prohnuté, její rozměry byly 120 × 112 cm a hloubka 24–28 cm. Výplň měla hlinitou, černé barvy. *Tab. XXXV E:1–2.*

**Materiál:** Zlomky keramiky, zvířecí kosti, uhlíky, mazanice, inv. č. A 16684–16692.

1. Profil hrdla hrnce, p. hnědočerný, inv. č. A 16684.

2. Profil amfory, spodek se dnem chybí, hrdlo zdobené pásem vodorovných žlábků, p. hnědočerný, inv. č. A 16688.

Nekresleno: Drobný zlomek okraje, střepe okřínu, zlomek misky zdobené tuhovanými pásy, střepe se zbytkem výzdoby (rýhy), stěnové střepe.

**Datování:** L II c – profil amfory č. 2 řadí objekt do pozdní fáze středního období.

**Objekt 122** – velká hluboká jáma kuželovitého profilu se silně podebranými stěnami a slabě prohnutým dnem o průměru nahoře 110, dole 118 cm a hloubce 78 cm. Výplň byla hlinitá, hnědé barvy. *Tab. XXXV C:1–6.*

**Materiál:** Zlomky keramiky, zvířecí kosti, mazanice, inv. č. A 16693–16702.

1. Profil hrdla a části podhrdlí hrnce, p. cihlově žlutý, inv. č. A 16693.

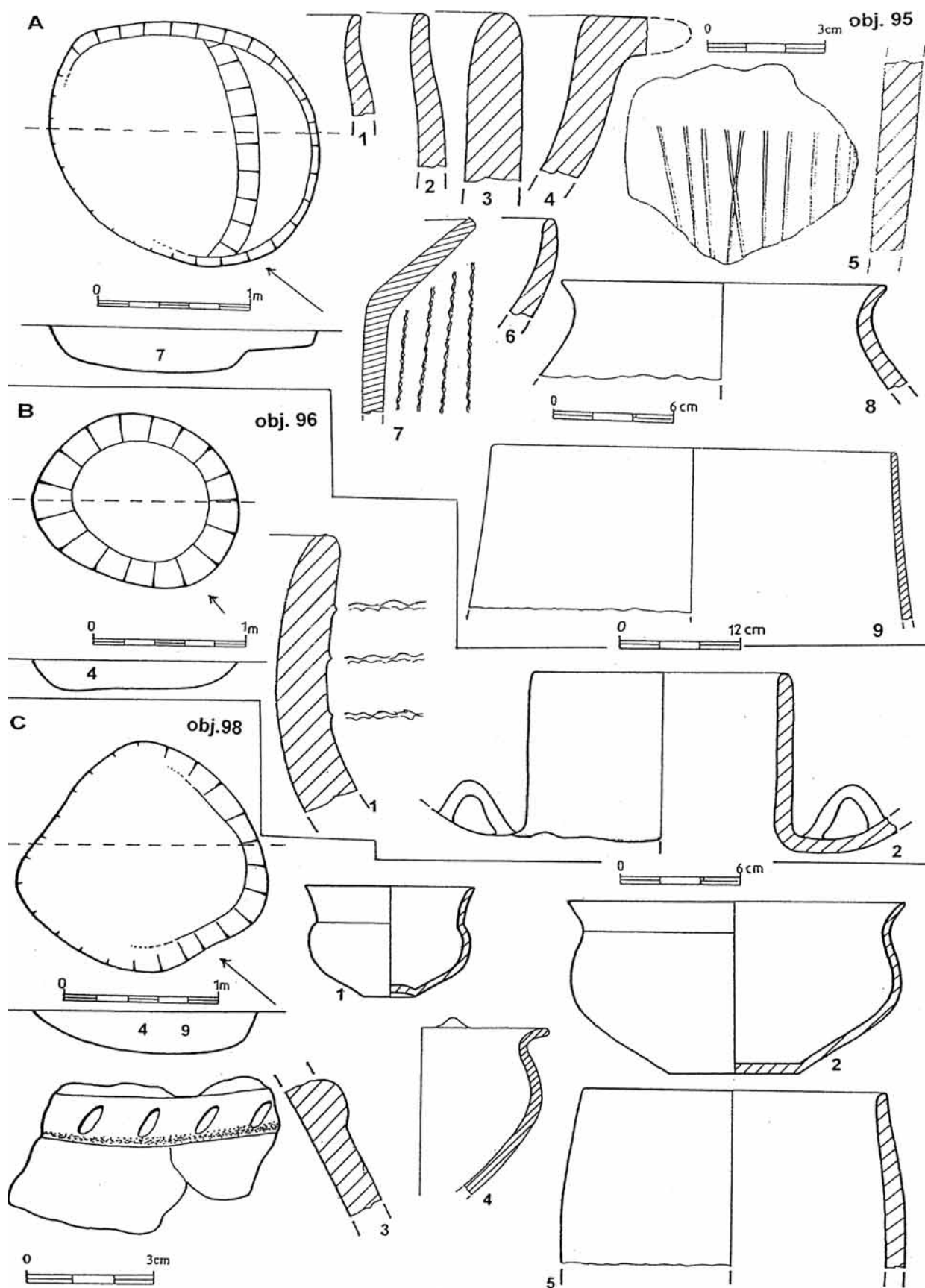
2. Zl. nádoby z výdutě, na které je široký žlábek, p. hnědý, inv. č. A 16699.

3–5. Zl. horních částí nádob (misek), p. šedý, černý, inv. č. A 16695, A 16694, A 16698.

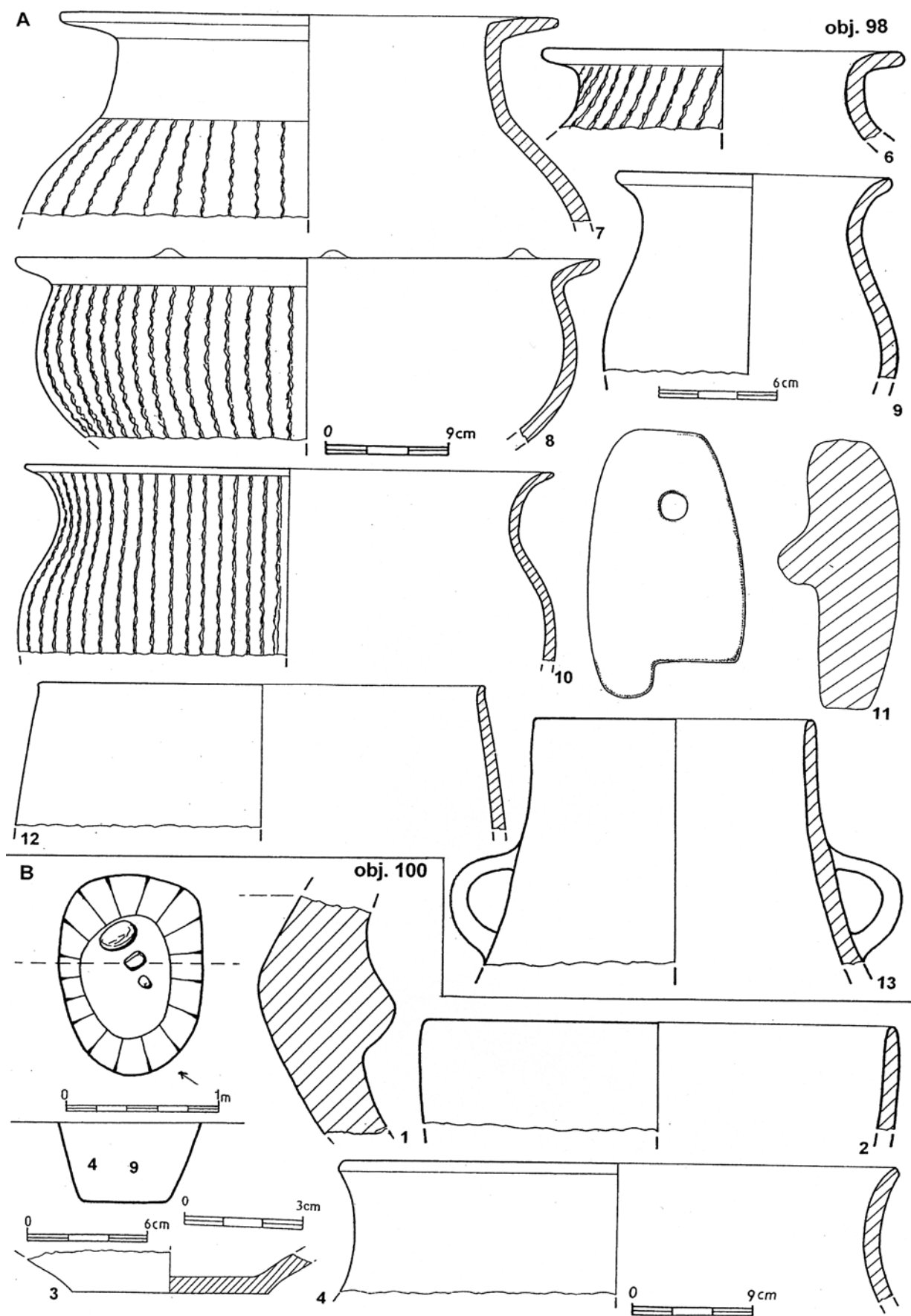
6. Profil hrdla hrnce, p. žlutý, inv. č. A 16696.

Nekresleno: Zlomek stěny z cedníku, stěnové střepe.

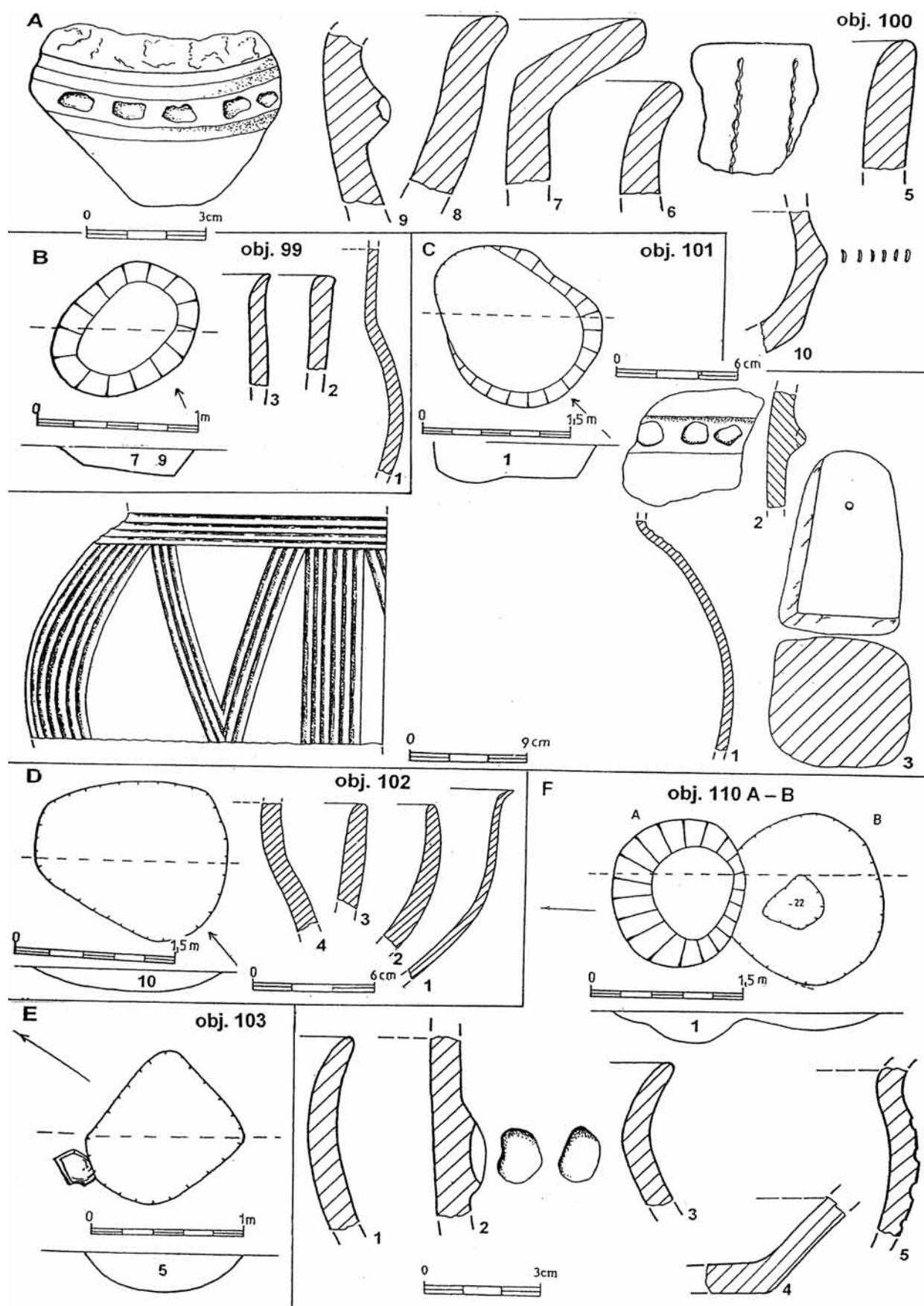
**Datování:** L II b – keramika svědčí pro mladší fázi středního období.



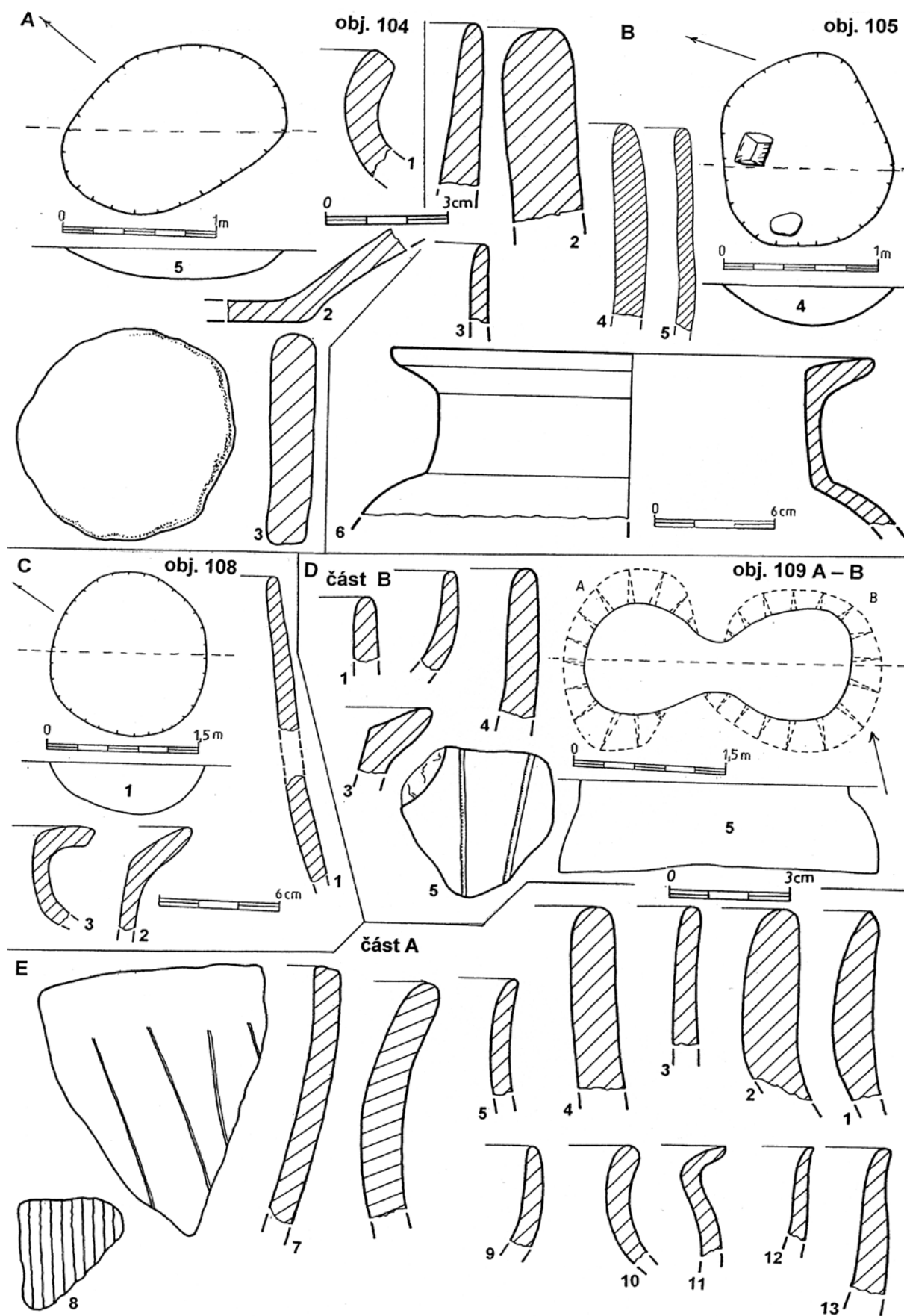
**Tab. XXX.** Stadice. A – objekt 95: půdorys a profil, keramika (č. 1–9); B – objekt 96: půdorys a profil, keramika (č. 1–2); C – objekt 98: půdorys a profil, keramika (č. 1–5)



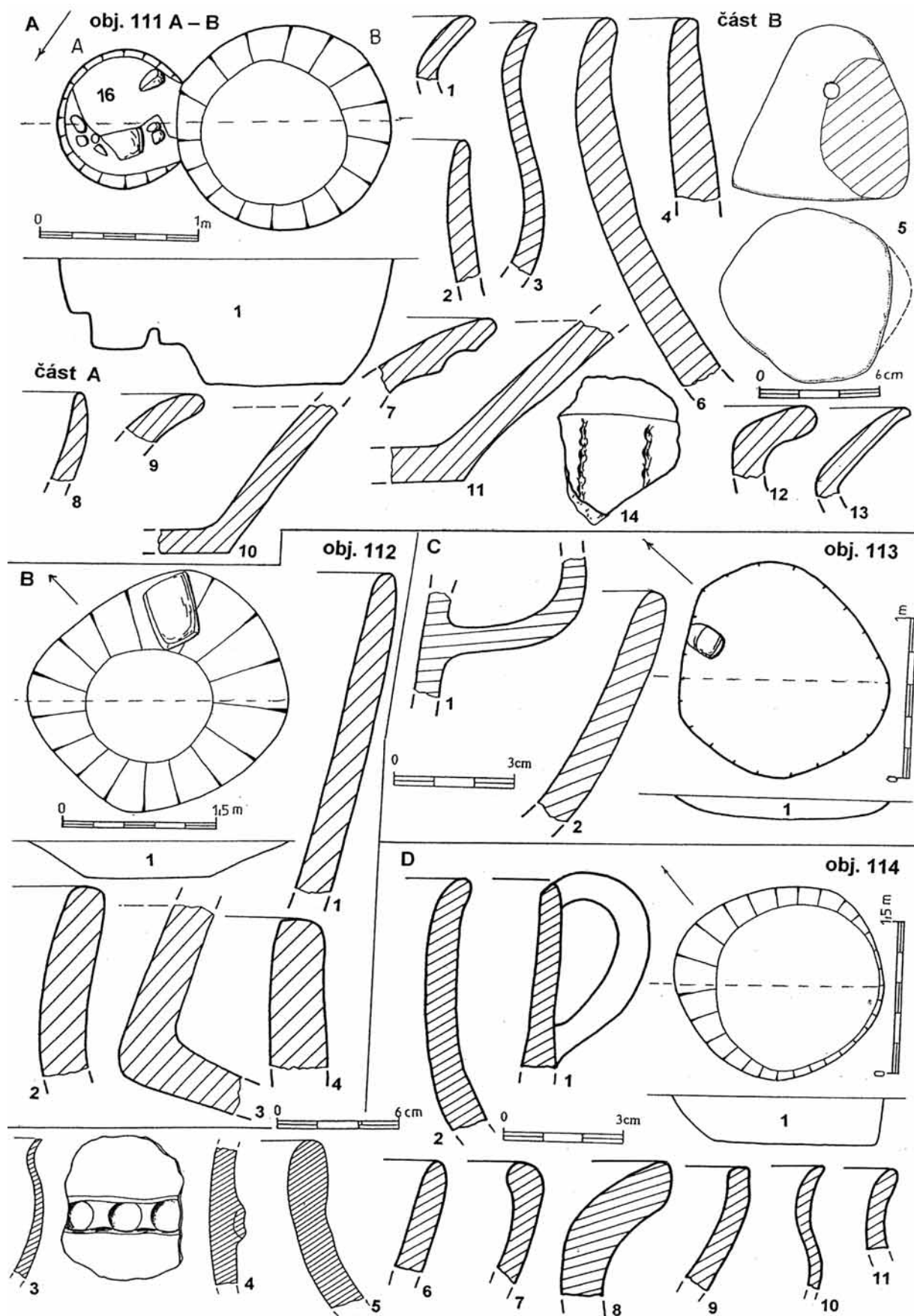
Tab. XXXI. Stadiče. A – objekt 98: keramika (č. 6–13); B – objekt 100: půdorys a profil, keramika (č. 1–4)



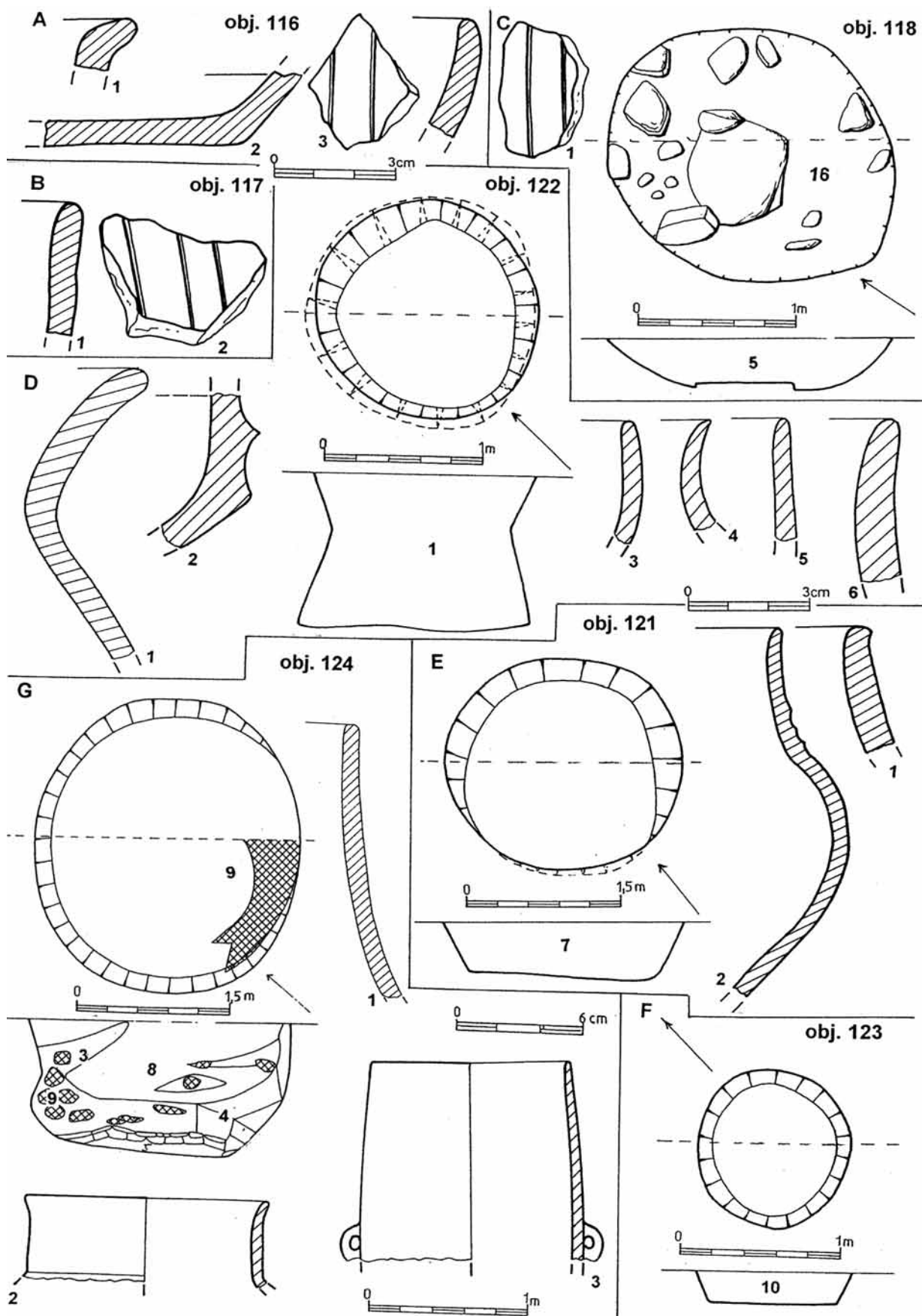
**Tab. XXXII.** Stádice. A – objekt 100: keramika (č. 5–10); B – objekt 99: půdorys a profil, keramika (č. 1–3); C – objekt 101: půdorys a profil, keramika, závaží (č. 1–3); D – objekt 102, půdorys a profil, keramika (č. 1–4); E – objekt 103: půdorys a profil; F – objekt 110 A–B: půdorys a profil, keramika (č. 1–5)



**Tab. XXXIII.** Stádice. A – objekt 104: půdorys a profil, keramika (č. 1–3); B – objekt 105: půdorys a profil, keramika (č. 1–6); C – objekt 108: půdorys a profil, keramika (č. 1–3); D – objekt 109 A–B: půdorys a profil; část B – keramika (č. 1–5); E – objekt 109 část A: keramika (č. 1–13)



**Tab. XXXIV.** Stadičice. A – objekt 111 A–B: půdorys a profil, keramika (č. 1–13); B – objekt 112: půdorys a profil, keramika (č. 1–4); C – objekt 113: půdorys a profil, keramika (č. 1–2); D – objekt 114, půdorys a profil, keramika (č. 1–11)



**Tab. XXXV.** Stádice. A – objekt 116: keramika (č. 1–4); B – objekt 117: keramika (č. 1–2); C – objekt 118: půdorys a profil, keramika (č. 1); D – objekt 122, půdorys a profil, keramika (č. 1–6); E – objekt 121: půdorys a profil, keramika (č. 1–2); F – objekt 123: půdorys a profil; G – obj. 124: půdorys a profil, keramika (č. 1–3)

**Objekt 123** – malý objekt kruhového půdorysu (ohniště) se svislými stěnami a rovným dnem o průměru 80 cm a hloubce 18 cm. Výplň tvořila přepálená hlína načervenalé barvy. Bez nálezů. *Tab. XXXV F.*

**Datování:** Kultura neurčena.

**Objekt 124** – velká, slabě oválná jáma se šikmými a svislými stěnami a šikmým dnem o rozměrech 200 × 170 cm a hloubce 90 cm. Výplň byla ve svrchní části hlinitá, hnědé barvy, promíšená hručkami mazanice, pod ní byla vrstva s velkými kusy mazanice a bloky přepálené mazanice, která překrývala vrstvu s velkými přepálenými střepy, na dně pak byla opět hlinitá vrstva s hručkami mazanice. *Tab. XXXV G:1–3; XXXVI:4–9; LXVIII:10–17.*

**Materiál:** Zlomky keramiky většinou silně přepálené, zlomky tkalcovských závaží, mazanice a keramická struska, inv. č. A 16703–16728.

1. Profil horní poloviny okřínu, p. červený, přepálený, inv. č. A 16706.
  2. Rek. hrdla květináče, p. červený, přepálený, ø 12 cm, inv. č. 16711.
  3. Rek. hrdla amfory se 2 uchy, p. šedý, zv. 9,8 cm, ø 10 cm, inv. č. 16710.
  4. Rek. hrdla amfory, p. červený, silně přepálený, ø 42 cm, inv. č. 16709.
  5. Rek. hrdla s podhrdlím amforovité zásobnice s řadou důlků na okraji a na rozhraní hrdla a podhrdlí plastická páska s důlky, p. červený, přepálený, prstovaný, ø 39 cm, inv. č. 16703.
  6. Zl.stěny s řadou důlků na podhrdlí, p. žlutý, inv. č. 16722.
  7. Rek. hrdla další zásobnice zdobeno vodorovným prstováním, p. cihlově červený, ø 42 cm, inv. č. 16705.
  8. Jehlancovité tkalcovské závaží, přepálené, v závěsném otvoru byla zasunuta keramická zátka označena jako 8a, zd. 11 cm, inv. č. A 16725.
  9. Další přepálené tkalcovské závaží, zd. 11 cm, inv. č. 16724.
  - 10–11. Zl. okrajů nádobek, p. žlutý a hnědý, inv. č. A 16712, A 16715.
  12. Profil tenkostěnného hrdla amfory, p. šedý, inv. č. A 16718.
  13. Profil horní třetiny hrnce, p. cihlově červený, inv. č. A 16708.
  14. Profil horní části koflíku (misky), p. žlutý, inv. č. A 16713.
  15. Profil hrdla nádoby, p. hnědý, inv. č. 16714
  16. Okrajový zl. nádoby s rozšířeným okrajem, p. černý, inv. č. A 16717.
  17. Profil horní části hrnce s vytaženým okrajem, p. šedý, inv. č. A 16707.
- Nekresleno: Drobné zlomky okrajů, zlomky den a velké množství přepálených a silně deformovaných střepů, stěnové střepy, zlomky závaží.

**Datování:** L II b/c – hrdlo amfory č. 3, horní části amfor. zásobnic řadí objekt do přechodné mladší až pozdní fáze středního období.

**Objekt 125** – středně velká, slabě oválná jáma se šikmými stěnami a mísovitým dnem o rozměrech 150 × 120 cm a hloubce 33 cm. Výplň hlinitá, hnědé barvy, na dně se nacházela vrstva různě velkých kamenů. *Tab. XXXVI C:1–8.*

**Materiál:** Zlomky keramiky, zvířecí kosti, inv. č. A 16729–16739.

1. Část podhrdlí hrnce s plastickou páskou s důlky, p. cihlově žlutý, inv. č. A 16736.
  2. Profil horní třetiny rozevřené misky, p. šedý, inv. č. A 16733.
  3. Profil hrdla hrnce s vodorovným prstováním, p. žlutý, inv. č. A 16730.
  4. Zl. hrdla nádoby, p. žlutý, inv. č. 16732.
  5. Zl. horní části zatažené misky, p. hnědý, inv. č. A 16734.
  - 6–7. Profily hrdel hrnců, p. šedo hnědý, inv. č. A 16729, A 16731.
  8. Profil hrdla koflíku, p. červený, inv. č. 16735.
- Nekresleno: Zlomky den a stěnové střepy.

**Datování:** L II a – většina nálezů svědčí pro starší fázi středního období.

**Objekt 126** – velká jáma měla zhruba do poloviny hloubky stěny nepravidelně šikmé, pak byly podebrané, dno rovné o rozměrech nahoře 150 × 135 cm, u dna 95 × 90 cm a celková hloubka 80 cm. Výplň byla hlinitá, hnědé barvy. *Tab. XXXVII A:1–17.*

**Materiál:** Zlomky keramiky, bronzový drátek, uhlíky, zvířecí kosti a mazanice, inv. č. A 16740–16766.

- 1–3. Profily horní části misek, p. šedý a temně hnědý, inv. č. A 16744–16746.
  4. Zl. okraje koflíku, p. tuhovaný, inv. č. A 16748.
  - 5–6. Profil hrdel hrnců, p. hnědočerný a žlutý, inv. č. A 16754, A 16753.
  7. Profil horní části koflíku, p. tuhovaný, inv. č. A 16747.
  8. Profil horní poloviny koflíku, p. šedý, , inv. č. A 16741.
  9. Profil hrdla hrnce, na okraji řadou důlků, p. žlutý, inv. č. A 16755.
  10. Rek. horní části pohárku, p. cihlově žlutý, ø 14 cm, inv. č. A 16752.
  11. Profil hrdla amfory, bez okraje, na podhrdlí vodorovný pás žlábků a nad ním řada důlků, p. šedý, inv. č. A 16756.
  12. Malý náramek z bronzového drátku, rozměr 2,4 × 3 cm, inv. č. A 16764/1
  13. Profil podhrdlí hrnce, stěny prstované, p. šedý, inv. č. A 16762.
  14. Profil koflíku s páskovým uchem při okraji, p. šedočerný, inv. č. A 16740.
  15. Rek. zatažené misky, spodek chybí, p. temně hnědý, ø 16 cm, inv. č. A 16742.
  16. Rek. velké zatažené misky, spodek chybí, p. šedožlutý, ø 28 cm, inv. č. A 16743.
  17. Rek. spodku nádoby s oblou výdutí, prstování nedosahuje ke dnu, p. hnědočerný, zv. 7,8 cm, inv. č. A 16761.
- Nekresleno: Drobný zlomek okraje, střepy se zbytkem výzdoby, zlomky den, páskových uch, stěnové střepy.

**Datování:** L II b – horní část pohárku č. 10, koflík č. 14 a misky č. 15, 16 řadí objekt do mladší fáze středního období.

**Objekt 127** – malý, téměř okrouhlý objekt (ohniště) se šikmými stěnami a rovným dnem o rozměrech 110 × 100 cm a hloubce 16 cm. Výplň tvořila dočervena přepálená hlína. *Tab. XXXVI B.*

**Materiál:** Dva stěnové střepy – bez kresby.

**Datování:** Kultura lužická.

**Objekt 128** – velká, pravidelně okrouhlá jáma se svislými stěnami a mírně prohloubeným dnem o rozměrech 120 × 130 cm a hloubce 85 cm. Výplň byla hlinitá, hnědé barvy. *Tab. XXXVII B:1–13.*

**Materiál:** Zlomky keramiky, zlomky mušlí, uhlíky, zvířecí kosti, mazanice, inv. č. A 16769–16795.

1. Profil horní části koflíku, p. tuhovaný, inv. č. A 16776.
  2. Profil horní části slabě zatažené misky, p. žlutý, inv. č. A 16772.
  3. Zl. hrdla hrnce, na okraji řada nehtových vrypů, p. šedý, inv. č. A 16775.
  - 4–5. Drobné zl. hrdel hrnců, p. žlutý, a šedočerný, inv. č. A 16781, A 16779.
  6. Profil horní poloviny rozevřené misky, p. šedohnědý, inv. č. A 16770.
  - 7–8. Okrajové zl. rozevřených misek, p. šedočerný a hnědý, inv. č. A 16771, A 16773.
  9. Zl. hrdla silnostěnného hrnce s vyhnutým okrajem, p. cihlově červený, inv. č. A 16777.
  10. Keramický kroužek ze střepu s prstováním, p. hnědý, ø 5,2 × 5,5 cm, inv. č. A 16788.
  11. Zl. stěny nádoby zdobený rýhami, p. šedý, inv. č. A 16784.
  12. Větší zlomek stěny nádoby zdobený řídkými rýhami, p. šedý, inv. č. A 16783.
  13. Rek. spodku nádobky, přes výduť zdobeno svislým žlábkováním, p. hnědočerný, zv. 5 cm, inv. č. A 16769.
- Nekresleno:* Drobný zlomek okraje a střepy s plastickou páskou s důlky, zlomky den a stěnových střepů, zlomky mušlí.

**Datování:** L II b – keramika so hlásí do mladší fáze středního období.

**Objekt 129** – malá slabě okrouhlá jáma (ohniště) se šikmými stěnami a rovným dnem o rozměrech 65 × 60 cm a hloubce 14 cm. Výplň tvořila dočervena propálená hlína. *Bez nálezů. Tab. XXXVI D.*

**Datování:** Kultura neurčena.

**Objekt 130** – velká oválná jáma měla stěny nejprve šikmé, ve spodní části svislé a rovné dno s rozměry nahoře 195 × 185 cm, dole 140 × 130 cm a hloubku 60 cm. Výplň byla hlinitá, hnědé barvy. *Tab. XXXVIII A:1–22.*

**Materiál:** Zlomky keramiky, torzo tkalcovského závaží, uhlíky, zvířecí kosti a mazanice, inv. č. A 16796–16831.

1. Profil hrdla hrnce, okraj ulomený, p. červený, inv. č. A 16817.
2. Profil prohnutého hrdla hrnce, p. žlutý, inv. č. A 16811.
- 3–4. Profily hrdel hrnců, p. černý a hnědý, inv. č. A 16814, A 16801.
5. Profil hrdla hrnce s rozšířeným, rovným okrajem, p. šedý, inv. č. A 16812.
6. Profil horní části hrnce s vyhnutým okrajem, p. šedý, inv. č. A 16798.
- 7–9. Profily drobných okrajových zlomků hrnců, p. šedý až černý, inv. č. A 16797, A 16796, A 16808.
10. Profil válcovitého hrdla amfory, p. šedohnědý, inv. č. A 16802.
11. Profil misky, spodní část ode dna, p. temně hnědý, inv. č. A 16826/4.
12. Zl. stěny zdobené obrvenými rýhami, p. šedý, inv. č. A 16818.
13. Zl. stěny zdobené řídkými svislými rýhami, p. temně hnědý, inv. č. A 16820.
- 14–18. Drobné okrajové zlomky misek, p. hnědý, šedohnědý, žlutý, inv. č. A 16804, A 16815, A 16809, A 16813, A 16807.
- 19–20. Zl. stěn zdobené svislými rýhami, p. hnědý a černý, inv. č. A 16819, A 16821.
21. Profil hrdla květináče s páskovým uchem zdobeném prstováním, p. cihlově žlutý, inv. č. A 16810.
22. Rek. spodku hrnce, p. červenohnědý, zv. 3,8 cm, inv. č. A 16826/1.

*Nekresleno:* Drobné zlomky okrajů, střepy se zlomkem výzdoby, zlomky den, stěnové střepy, zlomky závaží.

**Datování:** L II b – keramika jednoznačně svědčí pro mladší fázi středního stupně.

**Objekt 131** – nepravidelná dvoj jáma rozdělená na část A + B + C tvořila patrně výrobní celek. V části B byl maznicový blok patrně ze zříceného krbu, pod ním se nacházela vrstva uhlíků. Velké kusy přepálené mazanice tvořily i vrstvu v zásypu části C zhruba v úrovni dna části B. Stěny částí A–B a v horní části C byly šikmé a svislé, spodní část C, zhruba od úrovně šikmého dna B, byly stěny silně podebrané a dno rovné. Rozměry částí A–B byly 205 × 100–150 cm a hloubka 40–55 cm, jáma v části C měla rozměry nahoře 120 × 85 cm a dole 180 × 152 cm a hloubku 165 cm. Výplň byla hlinitá s maznicovými bloky a vrstvou uhlíků, v části C byla při povrchu vrstva kamenů. Skupina velkých kamenů byla i na dně jámy a ve vrstvě kolem nich byla hlinitá výplň promíšena hrudkami nepáleného jílu a kusy uhlíků. *Tab. XXXVIII B:1–17; XXXIX A:18–24; XXXIX B:25–63; XL A:64–73.*

**Materiál:** Zlomky keramiky, zlomky kostí, mušle, zlomek žernovu, uhlíky, keramická struska, mazanice, inv. č. A 16832–16986.

Z povrchu celého objektu 131 – jámy A–B–C:

1. Profil části nádoby s odlomeným vyhnutým okrajem, p. hnědočerný, inv. č. A 16870/1.
2. Profil horní třetiny mírně zatažené misky, p. žlutý, inv. č. A 16865.
3. Profil hrdla hrnce, p. žlutý, inv. č. A 16863.
- 4–5. Profily slabě zatažených misek, p. černý a šedočerný, inv. č. A 16862, A 16867.
6. Profil horní poloviny rozevřené misky, p. černý, inv. č. A 16866.
- 7–8. Profily hrdel hrnců, p. hnědý, inv. č. A 16861, A 16860.

Objekt 131 – jáma A z výplně:

9. Profil misky, dno chybí, p. hnědý, inv. č. A 16833.

10. Profil misky s dírkami ve stěně (cedník), p. hnědý, inv. č. A 16832.  
 11–13. Profily horních částí misek, p. šedý, černý, inv. č. A 16836, A 16878, A 16838.  
 14. Profil spodní části misky, p. hnědý, inv. č. 16839/1.  
 15–17. Drobné zl. okrajů nádobek, p. černý, hnědý, inv. č. A 16837, A 16875, A 16834.  
 Objekt 131 – jámy B–C, ke dnu jámy B:  
 18. Zl. okraje misky, p. hnědočerný, inv. č. A 16846.  
 19. Profil horní části misky, okraj ulomený, p. svisle prstovaný, temně hnědý, inv. č. A 16851.  
 20. Profil hrdla hrnce, p. cihlově žlutý, inv. č. A 16848.  
 21. Profil horní třetiny slabě zatažené misky, p. šedý, inv. č. A 16847.  
 22. Zl. hrdla hrnce, na okraji řada nehtových vrypů, p. cihlově žlutý, inv. č. A 16845.  
 23. Profil horní třetiny zatažené misky, na okraji řada důlků, zdobeno šikmými žlábkami, p. červenohnědý, inv. č. A 16844.  
 24. Zlomek stěny z výdutě nádoby, zdobené kanelurou, p. černý, inv. č. A 16849.  
 Objekt 131 – jáma C zahloubená část:  
 25–28. Profily okrajových zlomků nádob, p. žlutý, hnědý, tuhovaný, červený, inv. č. A 16915, A 16958, 16938, 16946.  
 29–31. Profily horních částí okřínů nebo hrdel amfor, p. černý a žlutý, inv. č. A 16909, A 16912, A 16914.  
 32. Profil koflíku, odlomené ucho, p. tuhovaný, inv. č. A 16926.  
 33–34. Profily horních částí slabě zatažených misek, tuhovaný nebo žlutý, inv. č. A 16887, A 16885.  
 35. Profil hrdla amfory, p. hnědý, inv. č. A 16916.  
 36. Profil hrdla hrnce, p. šedý, inv. č. A 16916.  
 37. Profil misky s vyhnutým okrajem, p. hnědý, inv. č. A 16960.  
 38. Profil horní poloviny tenkostěnného koflíku, p. tuhovaný, inv. č. A 16924.  
 39–42. Profily hrdel hrnců, p. šedý, hnědý a žlutý, inv. č. A 16925, A 16929, A 16928, A 16931.  
 43–44. Profily hrdel hrnců, vyhnuté okraje, p. temně hnědý a červený, inv. č. A 16977, A 16961.  
 45–52. Profily horních částí zatažených misek, p. černý, tuhovaný, žlutý, červený, inv. č. A 16913, A 16986, A 16952, A 16950, A 16943, A 16951, A 16941, A 16942.  
 53. Profil podhrdlí misky, p. černý, inv. č. A 16977/2.  
 54–59. Zlomky ze stěn nádob zdobené rýhami, p. černý, šedý, hnědý, inv. č. 16966, A 16968, A 16894, A 16964, A 16967, A 16893.  
 60–61. Zl. hrdel silnostěnných hrnců, okraj vyhnutý, p. černý, inv. č. A 16919, A 16918.  
 62–63. Zlomky z podhrdlí hrnců s plastickou páskou s důlkami a plnou páskou, p. hnědý, inv. č. A 16974, A 16976.  
 64. Koflík se slabě zataženým okrajem a páskovým uchem při okraji, p. šedý, v. 6, 7 cm, inv. č. A 16906.  
 65. Silnostěnné páskové ucho vejčitého hrnce, p. hnědý, inv. č. A 16921.  
 66. Profil horní poloviny hrnce s páskovým uchem, okraj vyhnutý, p. přihlazovaný, šedý, inv. č. A 16922.  
 67. Rek. miskovitěho koflíku, okraj silně vyhnutý, p. šedo hnědý, ø 13 cm, v. 7, 5 cm, inv. č. A 16905.  
 68. Spodní část hrnce s oblou výdutí, bez hrdla, p. žlutočerný, skvrnitý, zv. 15 cm, inv. č. A 16978.  
 69. Profil horní části nádoby, zdobeno žlábkami, p. šedo hnědý, inv. č. A 16884.  
 70. Velká esovitá miska, dno chybí, p. tuhovaný, ø 18 cm, inv. č. A 16907.  
 71. Profil horní poloviny misky, slabě rozevřené, zdobené řídkými svislými rýhami, p. hnědočerný, inv. č. A 16940.  
 72. Profil hrdla okřínu, p. černý, inv. č. A 16911.  
 73. Rek. hrdla amfory, p. červený, přepálený, ø 20 cm, zv. 17,5 cm, inv. č. A 16908.  
 Nekresleno: Drobné zlomky okrajů, střepy se zbytkem výzdoby, zlomky den, stěnové střepy, mušle a zlomek žernovu.  
**Datování:** L II b – keramika jednoznačně svědčí pro mladší fázi středního období.

#### **Komplex jam 132 A–B–C** tvořil výrobní celek.

**Objekt 132 – jáma A** – středně velká okrouhlá jáma kotlovitého profilu se svislými a slabě podebranými stěnami a mírně prohnutým dnem o průměru 120 cm a hloubce 90 cm. Výplň byla hnědá, hlinitá a obsahovala spadlé bloky spraše a rozpadlou i ve velkých kusech zachovanou mazanici. *Tab. XL B:1–20; XLI A:21.*

**Materiál:** Zlomky keramiky, kostí a mazanice, inv. č. A 16987–17019.

1–2. Profily hrdel hrnců, na okraji řada důlků, p. cihlově žlutý, šedý, inv. č. A 16998–99.

3. Zl. horní části misky s řadou důlků na okraji, p. hnědý, inv. č. A 17000.

4–8. Profily hrdel hrnců, p. šedý, žlutý, šedo hnědý, hnědý a černohnědý, inv. č. A 16994, A 16988, A 16987, A 16996, A 16989.

9. Profil horní části koflíku, p. hnědý, inv. č. A 17005.

10. Zl. okraje nádoby, p. hnědý, inv. č. A 17001.

11–13. Drobné zl. okrajů misek, p. temně hnědý, cihlově červený, inv. č. A 17008, A 17006, A 17002.

14. Drobný zlomek okraje koflíku, p. žlutý, inv. č. A 16992.

15. Zl. okraje misky, p. černý, inv. č. A 17004.

16. Profil spodku nádoby, p. hnědý, inv. č. A 17014/2.

17–18. Okrajové zlomky hrdel hrnců, p. cihlově červený, žlutý, inv. č. A 16995, A 16901.

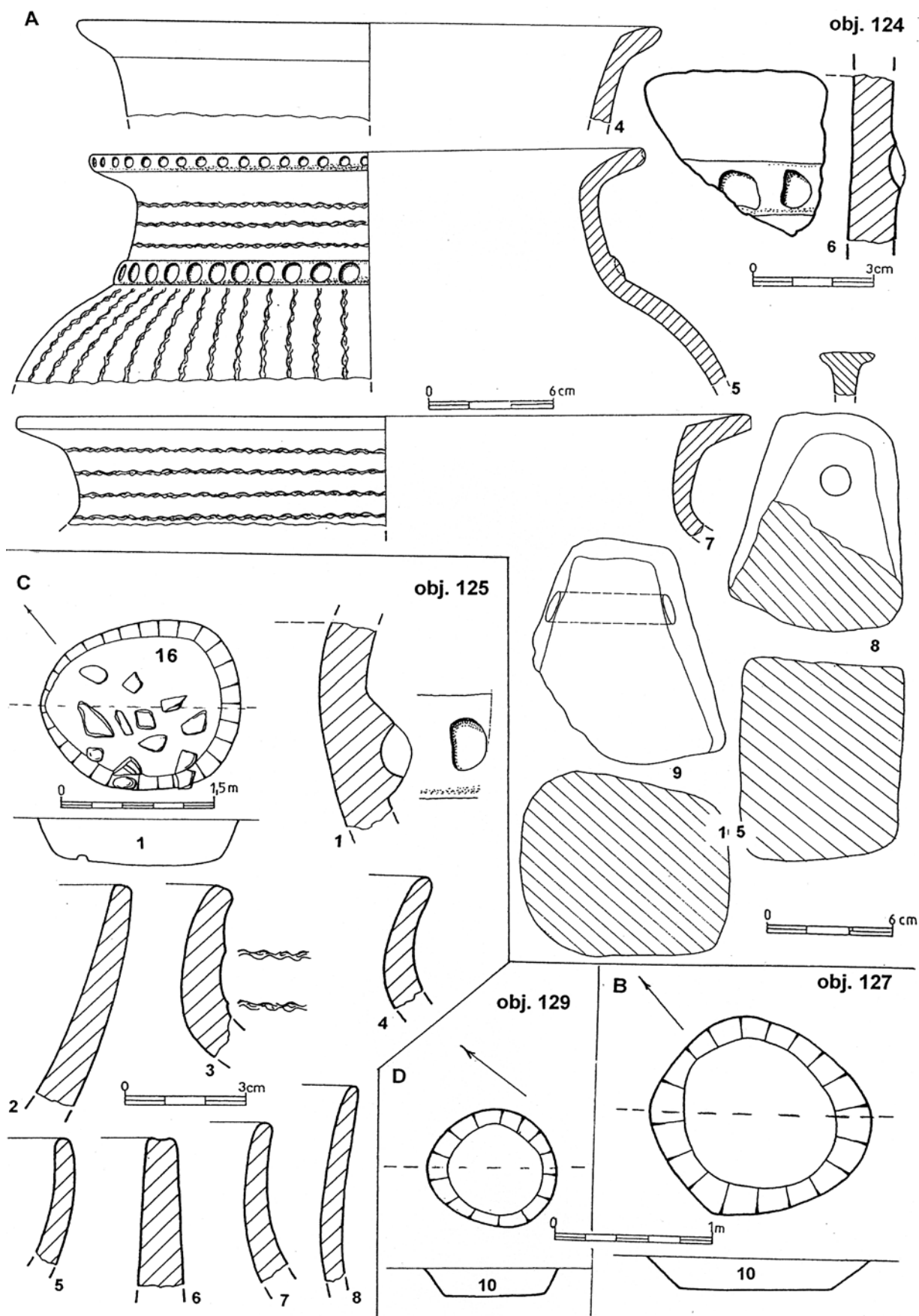
19. Zl. výdutě misky zdobené rýhami, p. šedý, inv. č. A 17012.

20. Profil výdutě koflíku, p. temně hnědý, inv. č. A 17015/2.

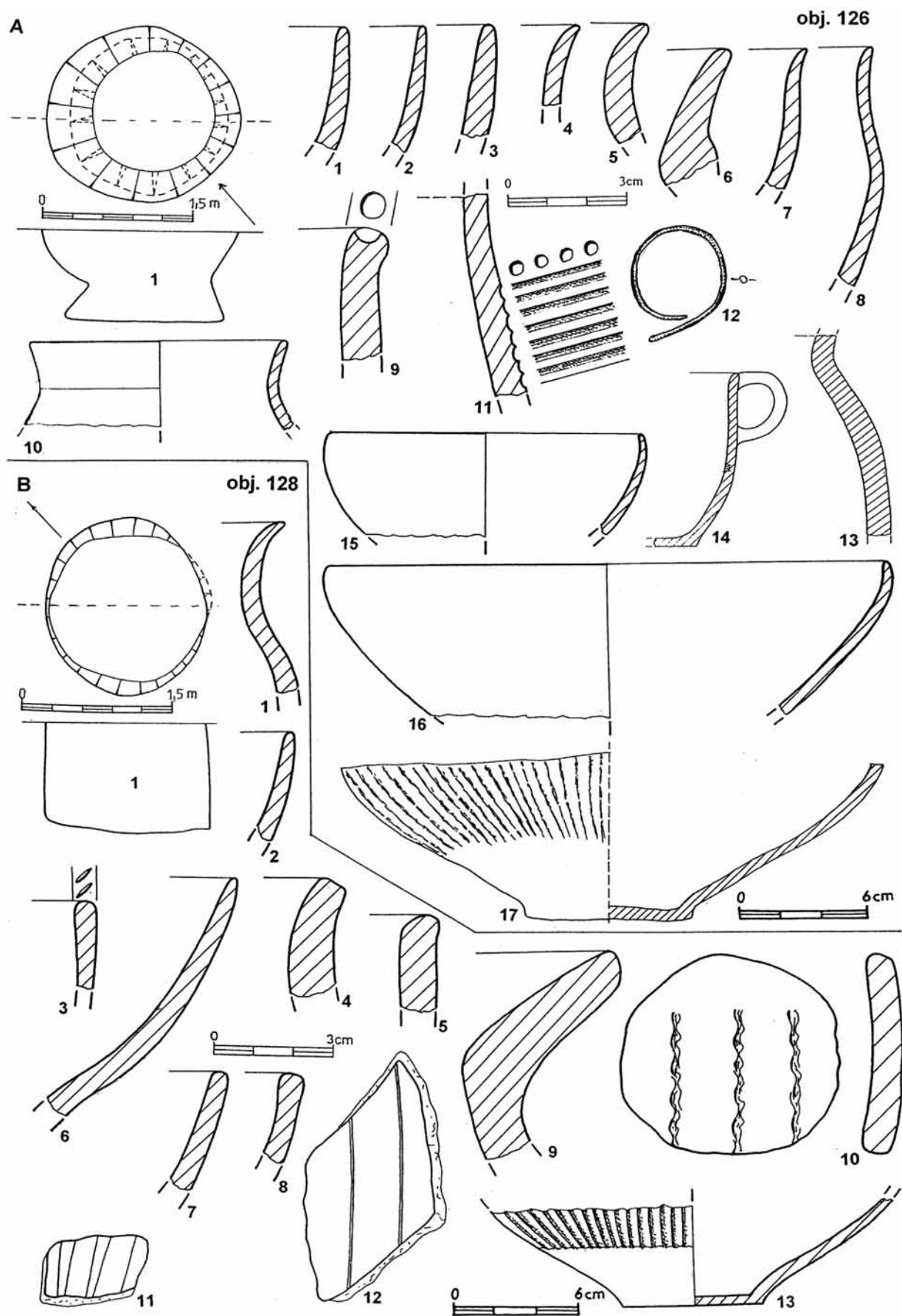
21. Profil spodku výdutě misky zdobené rýhami, p. temně hnědý, inv. č. A 17011.

Nekresleno: Drobné zlomky okrajů, dna, stěnové střepy.

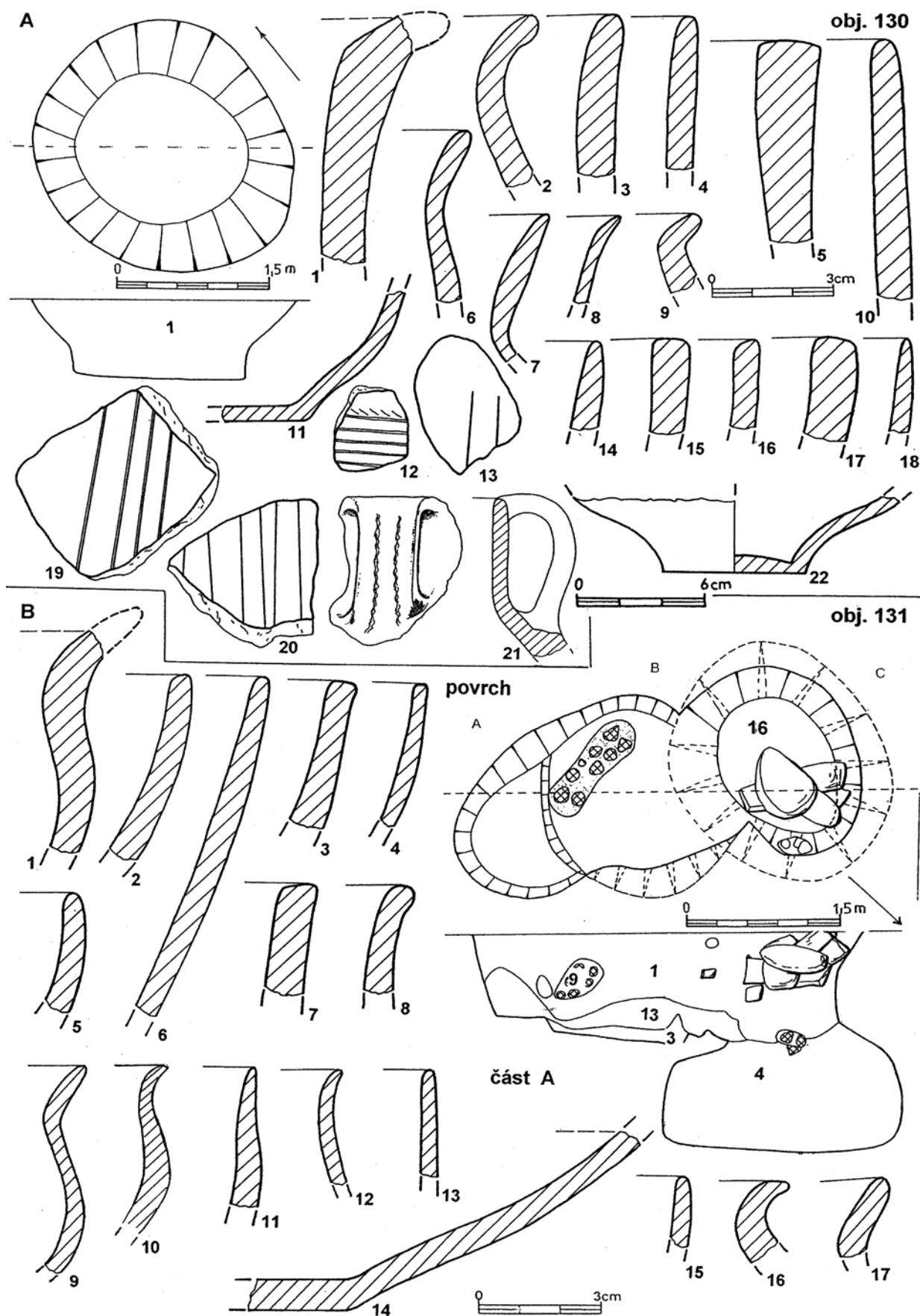
**Datování:** L II – keramika svědčí pro střední období.



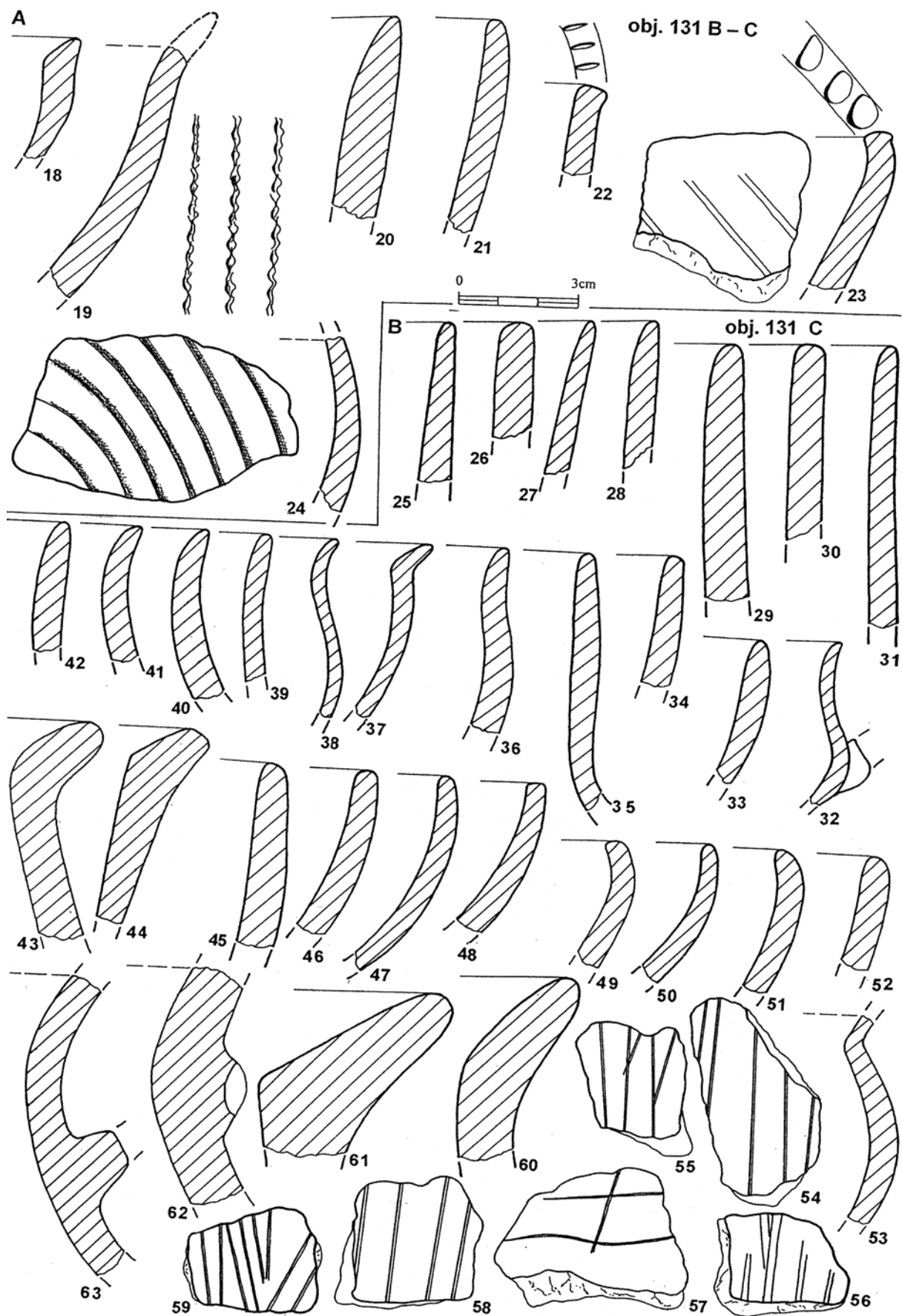
Tab. XXXVI. Stádice. A – objekt 124: keramika (č. 4–8); B – objekt 127: půdorys a profil; C – objekt 125: půdorys a profil, keramika (č. 1–8); D – objekt 129: půdorys a profil



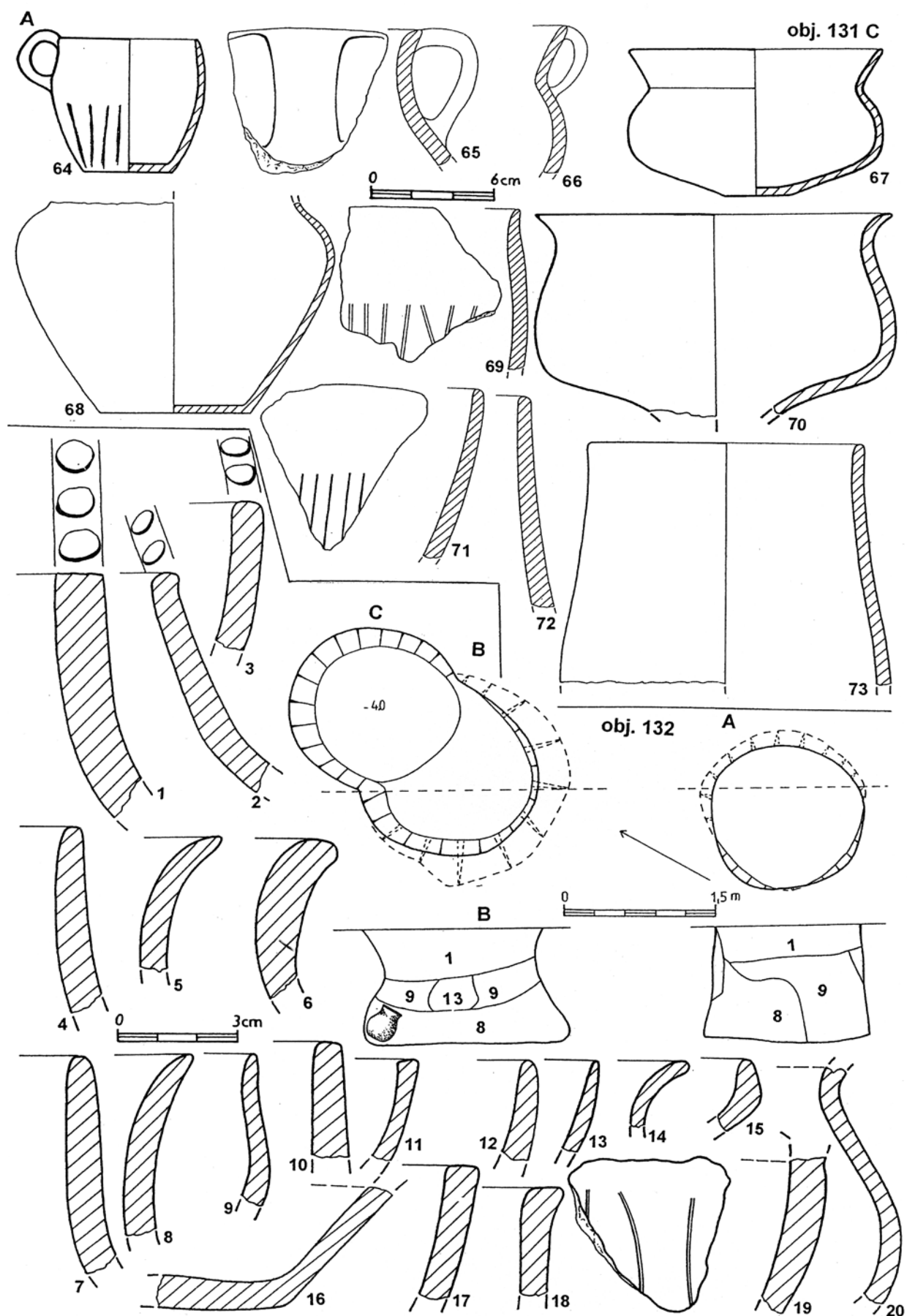
**Tab. XXXVII.** Stadice. A – objekt 126: půdorys a profil, keramika (č. 1–17); B – objekt 28: půdorys a profil, keramika (č. 1–13)



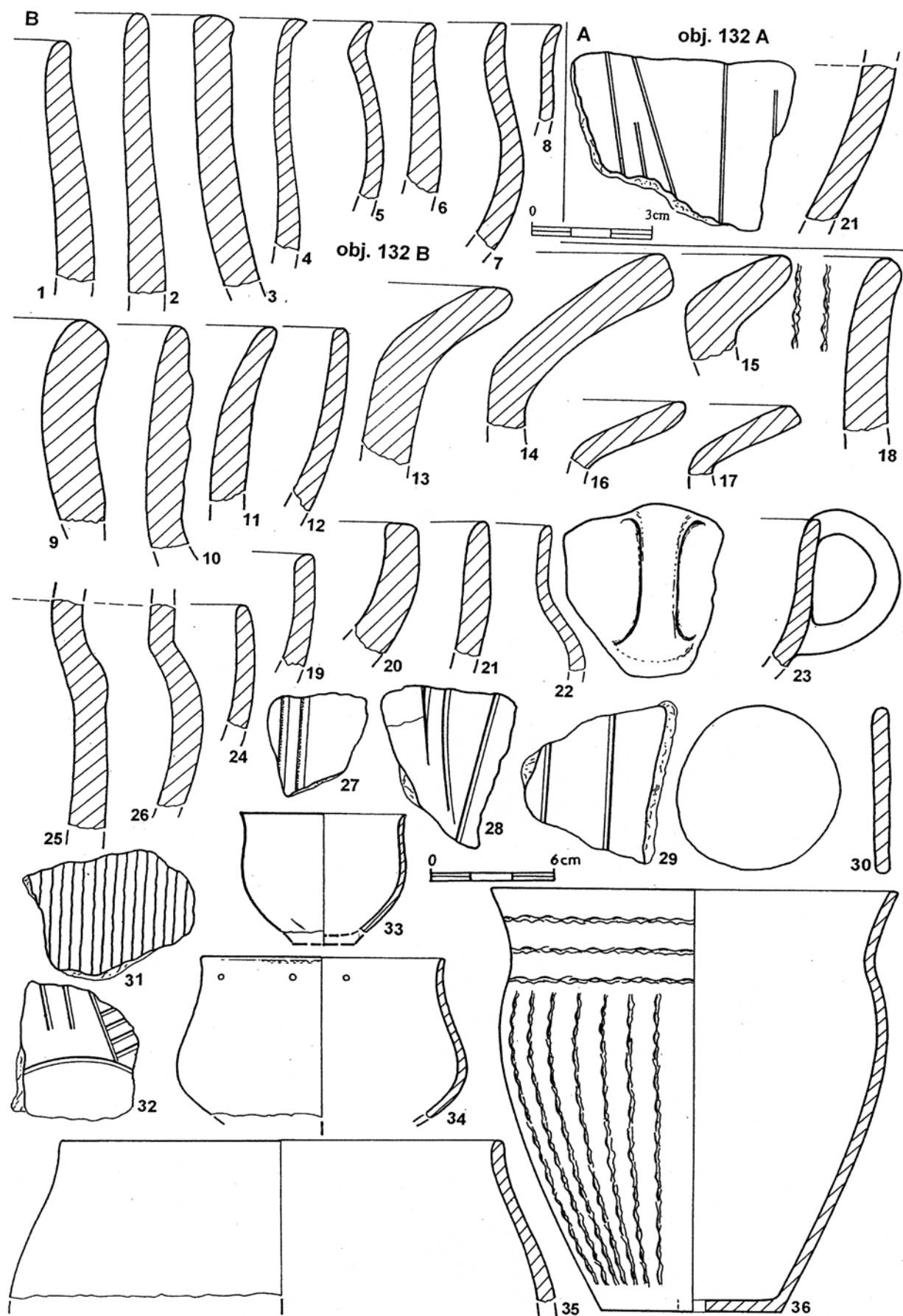
Tab. XXXVIII. Stádice. A – objekt 130: půdorys a profil, keramika (č. 1–22); B – objekt 131 A–B–C: půdorys a profil, keramika z povrchu (č. 1–8); z části A (č. 9–17)



Tab. XXXIX. Stadice. A – objekt 131 B–C: keramika (č. 18–24); B – objekt 131 C: keramika (č. 25–63)



Tab. XL. Stádice. A – objekt 131 C: keramika (č. 64–73); B – objekt 132 A–B–C: půdorys a profil; část A – keramika (č. 1–20)



Tab. XLI. Stadice. A – objekt 132 A: keramika (č. 21); B – objekt 132 B: keramika (č. 1–36)

**Objekt 132 – jáma B** – původně pravidelná okrouhlá jáma kuželovitého profilu měla v horní části stěny šikmé a v dolní podebrané a rovné dno se zachovanými rozměry nahore 135 × 80 cm, dole 150 × 115 cm a hloubce 90 cm. Výplň byla hlinitá, hnědé barvy s kusy mazanice, uprostřed byl blok spráše a na dně byl položený celý hrnec. Jáma byla narušena jámou C, která byla o 5 cm hlubší. *Tab. XLI B:1–36; XLII A:37–41; XLII B:1–19.*

**Materiál:** Zlomky keramiky, 2 zlomky žernovů, mušle, uhlíky, zvířecí kosti, mazanice, inv. č. A 17020–17080.

1. Profil horní části hrdla amfory, p. temně hnědý, inv. č. A 17018.
2. Profil horní části hrdla další amfory, p. tuhovaný, inv. č. A 17027.
3. Profil hrdla velkého hrnce, p. světle žlutý, inv. č. A 17029.
4. Profil tenkostěnného vysokého koflíku, p. žlutý, inv. č. A 17031.
5. Profil horní poloviny tenkostěnné misky, p. temně hnědý, inv. č. A 17032.
6. Zl. okraje nádoby, p. hnědý, inv. č. A 17030.
7. Profil horní poloviny misky, p. šedý, inv. č. A 17025.
8. Drobný zlomek okraje tenkostěnné misky, p. temně hnědý, inv. č. A 17034.
- 9–10. Profily hrdel silnostěnných hrnců, p. šedočerný, hnědočerný, stopy prstování, inv. č. A 17053, A 17055.
11. Profil hrdla hrnce, p. temně hnědý, inv. č. A 17049.
12. Profil horní části slabě zatažené misky, p. temně hnědý, inv. č. A 17042.
- 13–15. Zlomky hrdel silnostěnných hrnců s vyhnutým okrajem, p. cihlově žlutý, hnědý, cihlově žlutý se svislým prstováním, inv. č. A 17060, A 17059, A 17058.
- 16–17. Zl. hrdel tenkostěnných hrnců s vyhnutým okrajem, p. šedočerný, žlutý, inv. č. A 17043, A 17044.
18. Profil hrdla hrnce, p. hnědý, inv. č. A 17054.
- 19–21. Drobné okrajové zl. slabě zatažených misek, p. žlutý, temně hnědý, inv. č. A 17040, A 17056, A 17039.
22. Profil horní části tenkostěnné nádoby, p. hnědý, inv. č. A 17033.
23. Profil horní poloviny koflíku při okraji s páskovým uchem, p. šedohnědý, inv. č. A 17023.
24. Okrajový zl. mírně zatažené misky, p. hnědý, inv. č. A 17041.
- 25–26. Profil z podhrdlí a části hrdla nádob, p. šedočerný, inv. č. A 17071/3,4.
- 27–29. Zl. stěn zdobené rýhami, p. světle hnědý, hnědý, inv. č. A 17066, A 17062, A 17063.
30. Kroužek z tenkostěnného střepu, p. šedohnědý, ø 4 cm, inv. č. A 17072.
31. Zl. stěny nádoby zdobené hustými rýhami, p. temně hnědý, inv. č. A 17064.
32. Zl. ze spodku nádoby se dnem, zdobeno žlábkem, p. temně hnědý, inv. č. A 17065.
33. Rek. koflíku, dno chybí, p. světle hnědý, ø 8 cm, inv. č. A 17022.
34. Rek. horní části okřínu měkké profilace, pod okrajem jednotlivé důlky, spodek se dnem chybí, p. černý, ø 12 cm, zv. 8 cm, inv. č. A 17024.
35. Rek. horní části hrdla hrnce, p. tuhovaný, ø 22 cm, inv. č. A 17026.
36. Velký, vejčitý hrnec s vyhnutým hrdlem, p. hnědý, prstovaný na hrdle vodorovně, na břiše svisle, ø 20 cm, v 21,5 cm, inv. č. A 17020.
37. Rek. vyššího rozevřeného koflíku s páskovým uchem při okraji, p. hnědý, v. 7 cm, inv. č. A 17021.
38. Spodek hrnce, zaobleného, p. žlutý, zv. 7 cm, inv. č. A 17070/1.
- 39–41. Profily podhrdlí větších nádob, p. šedočerný, inv. č. A 17071/1, 2, A 17061.

Nekresleno: Drobné zlomky okrajů a střepů se zbytkem výzdoby, dna, stěnové střepy, mušle a zlomky žernovů.

**Datování:** L II a/b – okřín měkké profilace č. 34, koflík č. 33 i ostatní keramika svědčí pro přechodnou starší až mladší fázi středního období.

**Objekt 132 – jámy B–C:** Materiál ze svrchní vrstvy, která byla zhruba do hloubky 40 cm vybírána současně bez rozlišení jednotlivých jam, inv. č. A 17081–17106:

- 1–2. Okrajové zlomky koflíků, p. černý, temně hnědý, inv. č. A 17089, A 17091.
3. Zl. hrdla silnostěnného hrnce, p. šedý, inv. č. A 17096.
4. Profil části hrdla hrnce, okraj vytažený a drobený důlky, p. hnědý, inv. č. A 17099.
- 5–8. Drobné zlomky okrajů nádob, p. šedočerný, žlutý, hnědý, inv. č. A 17086, A 17095, A 17092, A 17097.
9. Profil hrdla hrnce zdobeného vodorovným prstováním, p. šedý, inv. č. A 17093.
- 10–12. Profily horní části nádobek, p. šedočerný, temně hnědý, inv. č. A 17082, A 17088, A 17094.
13. Profil válcovitého hrdla amfory, p. černý, inv. č. A 17081.
- 14–15. Drobné okrajové zlomky, p. hnědý, šedý, inv. č. A 17085, A 17098.
16. Zl. stěny zdobené vodorovnými žlábkem, p. šedý, inv. č. A 17100.
17. Okrajový zl. hrdla tenkostěnného koflíku, p. černý, inv. č. A 17090.
- 18–19. Zl. okrajů slabě zatažených misek, p. žlutý, temně hnědý, inv. č. A 17082, A 17084.

Nekresleno: Zlomek dna, stěnové střepy.

**Datování:** L II a/b – keramika patří do starší až mladší fáze středního období.

**Objekt 132 – jáma C** – pravidelně okrouhlá jáma stěny svislé a slabě podebrané s rovným dnem o průměru 125 cm a hloubce 95 cm. Výplň byla hlinitá, hnědé barvy s příměsí uhlíků a mazanice. *Tab. XLII C:1–19.*

**Materiál:** Zlomky keramiky, uhlíky, zvířecí kosti, mazanice, inv. č. A 17107–17137.

1. Profil horní poloviny slabě zatažené misky, p. hnědý, inv. č. A 17108.
2. Profil horní poloviny hrdla větší amfory, pod okrajem 4 vodorovné žlábkem, p. šedý, inv. č. A 17107.
3. Profil hrdla květináče, p. černý, inv. č. A 17119.
4. Zl. hrdla hrnce, vyhnutý okraj, p. svisle prstovaný, temně hnědý, inv. č. A 17121.
5. Část hrdla hrnce, p. svisle prstovaný, temně hnědý, inv. č. A 17118.

- 6–7. Zl. hrdel hrnců, p. šedý, šedočerný, inv. č. A 17117, A 17112.  
 8. Profil nádoby z rozhaní hrdla a výdutě, p. žlutohnědý, inv. č. A 17130/2.  
 9. Část stěny nádoby zdobený rýhami, p. šedý, inv. č. A 17133.  
 10. Profil hrdla hrnce, p. šedý, inv. č. A 17120.  
 11–13. Drobné zl. okrajů nádobek, p. temně hnědý, černý, žlutý, inv. č. A 17116, A 17115, A 17122.  
 14. Zl. stěny zdobené žlábkem a nehtovými vrypů, p. šedý, inv. č. A 17124.  
 15. Profil horní části zatažené misky, p. šedočerný, inv. č. A 17109.  
 16. Drobný okraj zatažené misky, p. temně hnědý, inv. č. A 17112.  
 17. Část stěny hrnce s plastickou páskou s řádkou nehtových vrypů, p. černý, inv. č. A 17132.  
 18. Drobný zl. okraje nádoby, p. hnědý, inv. č. A 17113.  
 19. Podhrdlí hrnce zdobené svislým prstováním, p. žlutý, inv. č. A 17130/4.  
 Nekresleno: Drobné zlomky okrajů, střepy se zbytkem výzdoby, zlomky den, páskových uch, stěnové střepy.  
**Datování:** L II a/b – keramika svědčí pro přechodné období starší a mladší fáze středního období.

**Komplex jam 133 A–B–C** tvořil další výrobní objekt.

**Objekt 133 – jáma A** – byla pravidelného kruhového půdorysu, kuželovitého profilu s podebranými stěnami a rovným dnem o průměru nahoře 105 dole 130 cm a hloubce 125 cm. Výplň byla hlinitá, hnědé barvy. Jáma narušila mělkou jámu C. *Tab. XLII D:1–13; XLIII:14–36; XLIV A:37–38.*

- Materiál:** Zlomky keramiky, přeslen, kroužek ze střepu, mušle, uhlíky, zvířecí kosti, mazanice, inv. č. A 17138–17188.  
 1–5. Profily horních částí misek, p. žlutočerný, tuhovaný, šedý, hnědý, inv. č. A 17149, A 17145, A 17158, A 17151, A 17146.  
 6. Profil hrnečku s řadou vrypů na vyhnutém okraji, p. hnědý, inv. č. A 17171.  
 7–11. Profily okrajových zlomků různých nádobek, p. hnědý, černý, šedý, šedočerný, inv. č. A 17153, A 17154, A 17150, A 17160, A 17156.  
 12. Okrajový zlomek nádoby s řadou důlků na okraji, p. žlutý, inv. č. A 17170.  
 13. Profil misky, dno chybí, p. šedý, inv. č. A 17144.  
 14–16. Profily hrdel hrnců, p. černý, temně hnědý, šedý, inv. č. A 17166, A 17163, A 17159.  
 17–19. Zl. okrajů hrdel silnostěnných hrnců, p. červený, cihlově žlutý, inv. č. A 17169, A 17172, A 17173.  
 20–22. Profily horních částí rozevřených misek, p. červenohnědý, červený, žlutý, inv. č. A 17147, A 17157, A 17152.  
 23–24. Zlomky hrdel hrnců, p. hnědý, šedý, inv. č. A 17162, A 17155.  
 25. Rek pohárku, ucho odlomeno, p. šedočerný, v. 8 cm, inv. č. A 17138.  
 26. Kroužek ze střepu, p. hnědý, ø 6 cm, inv. č. A 17183.  
 27. Páskové ucho květináče, p. šedý, inv. č. A 17143.  
 28. Plochý, oválný přeslen, ø 5,5 cm, inv. č. A 17184.  
 29. Rek. horní části okřínu až k ostrému lomu, p. šedý, zv. 7,5 cm, ø 14 cm, inv. č. A 17142.  
 30. Rek. výdutě hrnce, hrdlo a dno chybí, p. tuhovaný, inv. č. A 17177.  
 31. Profil horní části okřínu s oblým lomem, p. červený, inv. č. A 17141.  
 32. Rek. velkého okřínu, spodek výdutě zdoben šikmým prstováním, p. šedočerný, v. 17,5 cm, ø 24 cm, inv. č. A 17139.  
 33. Rek. spodku hrnce zdobeného svislým prstováním, p. červenohnědý, zv. 7,3 cm, inv. č. A 17181.  
 34. Profil koflíku na výdutí zdobený rýhami, okraj odlomený, p. šedý, inv. č. A 17174.  
 35. Profil hrdla hrnce zdobeného pod okrajem pásem vodorovných žlábků, p. hnědočerný, inv. č. A 17175.  
 36. Rek. horní třetiny zásobnice, na hrdle prstování vodorovné, na výdutí nepravidelně svislé, p. šedočerný, zv. 12,5 cm, ø 37 cm, inv. č. A 17167.  
 37. Rek. horní poloviny zúženého hrnce se 2 uchy, p. žlutý, zv. 12 cm, zv. 18 cm, inv. č. A 17140.  
 38. Rek. výdutě amforovité zásobnice, hrdlo chybí, p. hnědošedý, svisle prstovaný, zv. 21 cm, inv. č. A 17178.  
 Nekresleno: Drobné střepy okrajů, uch, den, stěnové střepy a mušle.  
**Datování:** L II b – keramika se hlásí do mladší fáze středního období.

**Objekt 133 – jáma B** – pravidelná, okrouhlá jáma se silně podebranými stěnami a plochým dnem o průměru nahoře 120 dole 165 cm a hloubce 90 cm. Výplň byla hlinitá hnědé barvy s velkými kusy mazanice. Západní stěnou se propojovala v místě podebrání s jámou 133 A. *Tab. XLIV B:1–25; XLV B:26–27.*

- Materiál:** Zlomky keramiky, mušle, pazourek, bronzová jehlice, část žernovu, uhlíky, zvířecí kosti, mazanice, inv. č. A 17189–17249.  
 1–2. Profily hrdel hrnců, p. červenožlutý, temně hnědý, inv. č. A 17204, A 17208.  
 3. Profil hrdla hrnce s vodorovným prstováním, p. cihlově červený, inv. č. A 17209.  
 4–5. Profily horních částí slabě zatažených misek, p. šedočerný, žlutý, inv. č. A 17225–6.  
 6. Profil podhrdlí s částí hrdla hrnce, p. hnědý, inv. č. A 17239/2.  
 7. Zl. výdutě malé nádoby, zdobené žlábkem, p. šedý, inv. č. A 17240.  
 8–10. Zlomky z hrdel hrnců, p. šedý, červenohnědý, hnědý, inv. č. A 17198, A 17211, A 17218.  
 11. Zl. stěny nádoby, zdobené skupinami šikmých žlábků, p. tuhovaný, inv. č. A 17232.  
 12. Zl. výdutě s prsovitou vypnulínou vymezenou jednoduchým žlábkem, p. tuhovaný, inv. č. A 17234.  
 13. Květináč se 2 uchy, prstovaný na hrdle vodorovně a na výdutí svisle, p. hnědý, inv. č. A 17190.  
 14. Část výdutě nádoby zdobené skupinami rýh, p. temně hnědý, inv. č. A 17228.  
 15. Profil hrdla okřínu, p. hnědý, při rekonstrukci by měl ø 26 cm, inv. č. A 17190.  
 16–18. Profily hrdel hrnců, které mají na okraji řadu důlků, p. šedočerný, cihlově žlutý, žlutý, inv. č. A 17205–17207.  
 19. Část stěny hrnce z rozhraní hrdla a výdutě s plastickou páskou s důlkem, p. žlutý, inv. č. A 17236.

20. Profil hrdla hrnce, p. červenohnědý, inv. č. A 17197.

21. Rek. esovitě prohnuté misky, dno chybí, p. šedý, ø 10,5 cm, zv. 6,5 cm, inv. č. A 17192.

22. Malý rozevřený koflíček s ulomeným uchem, p. hnědý až šedý, v 4,5 cm, ø 8 cm, inv. č. A 17191.

23. Rek. spodku velké nádoby, p. červenohnědý, zv. 7,5 cm, inv. č. A 17238/1.

24. Rek. široké amfory se 2. uchy, zdobené skupinou mělkých žlábků, p. černohnědý, inv. č. A 17189.

25. Rek. velké zásobnice s plastickou páskou na rozhraní hrdla a výdutě, prstování na hrdle vodorovné, na výdutí svislé, p. žlutý, ø 34,5 cm, zv. 30 cm, inv. č. A 17194.

26. Rek. vejčité nádoby s vyhnutým hrdlem, p. šedočerný, v. 31,5 cm, ø 25,5 cm, inv. č. A 17195.

27. Rek. velké amforovitě zásobnice, hrdlo vodorovné a výduť svisle prstovaná, p. žlutý se šedými skvrnami, v. 32 cm, ø 36 cm, inv. č. A 17493.

Nekresleno: Drobné zlomky okrajů, střepy se zbytkem výzdoby, zlomky den, páskových uch, stěnové střepy, bronzová jehlice a mušle.

**Datování:** L II b/c – většina nálezů svědčí pro mladší až pozdní fázi středního období.

**Objekt 133 – jáma C** – nepravidelná oválná jáma byla narušena jámou A, stěny byly slabě podebrané a rovné dno o zachovaných rozměrech nahoře 105 × 75 cm, dole 120 × 80 cm a hloubce 50 cm. Výplň byla hlinitá hnědé barvy se spadlým blokem spraše. *Tab. XLV A:1–8.*

**Materiál:** Zlomky keramiky, zvířecí kosti, mazanice, inv. č. A 17250–17265.

1. Zl. vytaženého okraje koflíku, p. tuhovaný, inv. č. A 17257.

2. Profil hrdla a podhrdlí hrnce, p. červený, inv. č. A 17251.

3. Okrajový zlomek hrdla nádoby, p. černý, inv. č. A 17254.

4. Profil horní části tenkostěnné misky, p. žlutý, inv. č. A 17252.

5. Profil horní části velkého okřínu, p. hnědý, inv. č. A 17250.

6. Profil hrdla hrnce, p. temně hnědý, inv. č. A 17253.

7. Profil výdutě koflíku, p. tuhovaný, inv. č. A 17262/2.

8. Část výdutě amfory s prsovitou vypnulínou vymezenou půlkruhovými žlábků, p. šedý, inv. č. A 17258.

Nekresleno: Drobný zlomek okraje, střep se zbytkem výzdoby, zlomek páskového ucha, zlomky den a stěnové střepy.

**Datování:** L II b – keramika se hlásí do mladší fáze středního období.

**Objekt 134** – nepravidelně okrouhlá jáma se svislými a šikmými stěnami a rovným dnem o průměru nahoře 135 dole 106 cm a hloubce 100 cm. Výplň byla v horní vrstvě hlinitá, hnědé barvy, promíšená hrudkami mazanice, pod ní byla výplň až ke dnu temně hnědá s různě velkými ččkami spraše. *Tab. XLV C:1–15.*

**Materiál:** Zlomky keramiky, kosti, mazanice, inv. č. A 17266–17298.

1–3. Profily hrdel hrnců, p. žlutý, šedý, inv. č. A 17283, A 17270, A 17267.

4–5. Zl. vyhnutých okrajů hrnců, p. černý, šedý, inv. č. A 17272, A 17271.

6. Profil hrdla hrnce s řadou důlků na okraji, p. žlutý, inv. č. A 17266.

7. Zl. okraje koflíku, p. šedý, inv. č. A 17278.

8. Zl. výdutě nádoby, zdobené žlábkem a řadou vrypů, p. černý, inv. č. A 17287.

9. Zl. hrdla nádoby, p. žlutý, inv. č. A 17282.

10. Zl. okraje koflíku, p. tuhovaný, inv. č. A 17277.

11–12. Zl. stěn zdobené žlábků, p. žlutý, černý, inv. č. A 17293, A 17294.

13. Profil podhrdlí a výdutě nádobky, p. tuhovaný, inv. č. A 17294/3.

14. Profil podhrdlí a hrdla amfory, p. tuhovaný, inv. č. A 17294/1.

15. Rek. spodku hrnce, p. žlutý, zv. 6,5 cm, inv. č. A 17293/1.

Nekresleno: Drobné zlomky okrajů, zlomek dna a stěnové střepy.

**Datování:** L II b – keramické zlomky svědčí pro mladší fázi středního období.

**Objekt 135** – pravidelná oválná jáma se stěnami nejprve zhruba do poloviny jámy šikmé, pak se silně podebírají, dno mírně šikmé o rozměrech nahoře 125 × 95 dole 105 × 85 cm a hloubce 72 cm. Výplň byla temně hnědá hlinitá s bloky spraše při stěnách. *Tab. XLX D:1–6; XLVI:7–9.*

**Materiál:** Zlomky keramiky, zvířecí kosti, mazanice, inv. č. A 17299–17316.

1–2. Části hrdel hrnců, p. černohnědý, žlutý, inv. č. A 17306, A 17307.

3–4. Zl. okrajů nádobek, p. žlutý, inv. č. A 17304, A 17305.

5. Profil podhrdlí a výdutě nádobky, p. šedý, inv. č. A 17310/4.

6. Profil hrdla nádoby, p. šedý, inv. č. A 17300.

7. Rek. hrdla s podhrdlím hrnce, p. šedočerný, zv. 9,5 cm, ø 15 cm, inv. č. A 17301.

8. Rozevřená miska, na spodku výdutě nepravidelné svislé žlábků, inv. č. A 17299.

9. Rek. spodku nádoby, p. hnědý, zv. 7,8 cm, inv. č. A 17314.

Nekresleno: Malý zlomek okraje, střep se zbytkem výzdoby, zlomek dna a stěnové střepy.

**Datování:** L I – hrdlo hrnce č. 7, miska č. 8 ukazují na starší období (přechod od mohylové).

**Objekt 136 A** – slabě nepravidelně oválná lužická jáma v části laténského objektu č. 130 měla stěny mírně šikmé nebo podebrané, rovné dno o rozměrech 80 × 75 cm a hloubce 38 cm od úrovně skrývky. Výplň byla hlinitá, světle hnědé barvy. *Tab. XLVI B:1–2.*

**Materiál:** Zlomky keramiky, mazanice, inv. č. A 17376–17379.

1. Zl. okraje nádoby, p. šedočerný, inv. č. A 17376.

2. Zl. stěny z podhrdlí hrnce s plastickou páskou s důlky, p. cihlově žlutý, inv. č. A 17377.

Nekresleno: Stěnové střepy.

**Datování:** L II – nálezy svědčí pro střední období.

**Objekt 137** – menší slabě okrouhlá jáma se šikmými stěnami a mírně mísovitým dnem o rozměrech 120 × 133 cm a hloubce 60 cm. Výplň byla hlinitá, hnědé barvy. *Tab. XLVI C:1–3.*

**Materiál:** Zlomky keramiky, zvířecí kosti, mazanice, inv. č. A 17380–17387.

1. Okrajový zl. slabě zatažené misky, p. světle šedý, inv. č. A 17381.

2. Profil hrdla silnostěnného hrnce, p. žlutý, inv. č. A 17380.

3. Zl. okraje slabě zatažené misky, p. žlutý, inv. č. A 17382.

Nekresleno: Střep se zbytkem výzdoby, zlomek dna a stěnové střepy.

**Datování:** Lužická kultura.

**Objekt 138** – okrouhlá jáma s mělkým výběžkem, se svislými a mírně podebranými stěnami, mísovitým dnem o průměru 125 cm, rozměr včetně výběžku 165 × 125 cm a hloubce 60 cm. Výplň byla hlinitá, tmavě hnědá, při stěnách se spadlými bloky spraše. *Tab. XLVI D:1–9.*

**Materiál:** Zlomky keramiky, inv. č. A 17388–17417.

1. Část hrdla hrnce, okraj vytažený, p. tuhovaný, inv. č. A 17388.

2. Profil horní části hrnce, p. cihlově červený, inv. č. A 17392.

3. Profil horní části tenkostěnného, rozevřeného koflíku, p. černý, inv. č. A 17403.

4. Profil horní části rozevřené misky, p. hnědý, inv. č. A 17396.

5. Profil horní části koflíku, p. šedý, inv. č. A 17390.

6. Část stěny z rozhraní hrdla a podhrdlí s plastickou páskou s důlky, p. šedý, inv. č. A 17410.

7. Profil horní části nádoby, p. černý, inv. č. A 17394.

8. Část stěny hrnce s plastickou páskou s vrypy, p. červenohnědý, inv. č. A 17404.

9. Část stěny z výdutě nádoby s plastickou páskou s důlky, p. hnědý, inv. č. A 17405.

Nekresleno: Drobné zlomky okrajů, střepy se zbytkem plastické pásky s důlky nebo se žlábků, zlomky dna a stěnové střepy.

**Datování:** L II a – keramika svědčí pro starší fázi středního období.

**Objekt 139** – jedná se o složitý komplex, který se skládal ze dvou dvojic vzájemně se narušujících jam označených jako 139 A–B–C–D. Jáma A–D měla rozměry 195 × 150 cm; 139 B + C (+E) o celkovém rozměru 230 × 150 cm. Dále uváděn popis jednotlivých jam podle pořadí:

**Objekt 139 jáma A** – pravidelná okrouhlá jáma měla kuželovitý profil, mírně podebrané stěny a rovné dno o průměru nahoře 120 dole 130 cm a hloubce 65 cm. Výplň byla hlinitá, hnědé barvy, na povrchu objektu se nalézaly velké kusy mazanice, větší množství mazanice bylo nalezeno i u dna objektu. Jáma A narušila mělkou jámu označenou jako D (ohniště). *Tab. XLVII:1–40; XLVIII A:41–42.*

**Materiál:** Zlomky keramiky, uhlíky, zvířecí kosti, mazanice, zlomek žernovu, inv. č. A 17418–17490.

1–2. Profily hrdel hrnců, p. šedohnědý, šedý, inv. č. A 17427, A 17428.

3–4. Profily hrdel nádobek, p. žlutý, červený, inv. č. A 17448, A 17437.

5. Profil hrdla hrnce, zdobeno vodorovným prstováním, p. hnědý, inv. č. A 17418.

6–7. Profily horních částí slabě zatažených misek, p. žlutý, hnědý, inv. č. A 17459, A 17457.

8. Profil horní části rozevřené misky, p. černý, inv. č. A 17448.

9. Profil horní části tenkostěnné, slabě zatažené misky, p. šedý, inv. č. A 17466.

10–11. Profily horních částí slabě rozevřených misek, p. šedý, hnědý, inv. č. A 17468, A 17460.

12. Profil horní části okřínu, p. šedý, inv. č. A 17445.

13. Zl. okraje okřínu, p. tuhovaný, inv. č. A 17449.

14. Okrajový zl. slabě zatažené misky, p. černý, inv. č. A 17461.

15–17. Okrajové zl. hrnců, p. šedý, hnědý, inv. č. A 17469, A 17451, A 17450.

18–19. Okrajové zl. slabě zatažených misek, p. černý, žlutý, inv. č. A 17467, A 17464.

20. Profil koflíku s rek. uchem, p. žlutý, inv. č. A 17471.

21. Keramický kroužek, p. hnědý. ø 3,6 cm, inv. č. A 17475.

22. Zl. hrdla silnostěnného hrnce s vytaženým okrajem, p. žlutý, inv. č. A 17431.

23. Zl. okraje rozevřené misky zdobené řídkými rýhami, p. temně hnědý, inv. č. A 17465.

24. Profil horní části zatažené misky, p. cihlově žlutý, inv. č. A 17458.

25. Profil podhrdlí nádoby, p. šedý, inv. č. A 17485/4.

26–32. Zl. hrdel hrnců, p. šedý, hnědý, žlutý, červenohnědý, inv. č. A 17444, A 17447, A 17439, A 17429, A 17432, A 17438, A 17448.

33. Část výdutě okřínu s lomem, p. hnědý, inv. č. A 17485/1.

34. Profil hrdla hrnce s plastickou důlkovanou páskou na podhrdlí a řadou oválných důlků na okraji, p. červenohnědý, inv. č. A 17425.

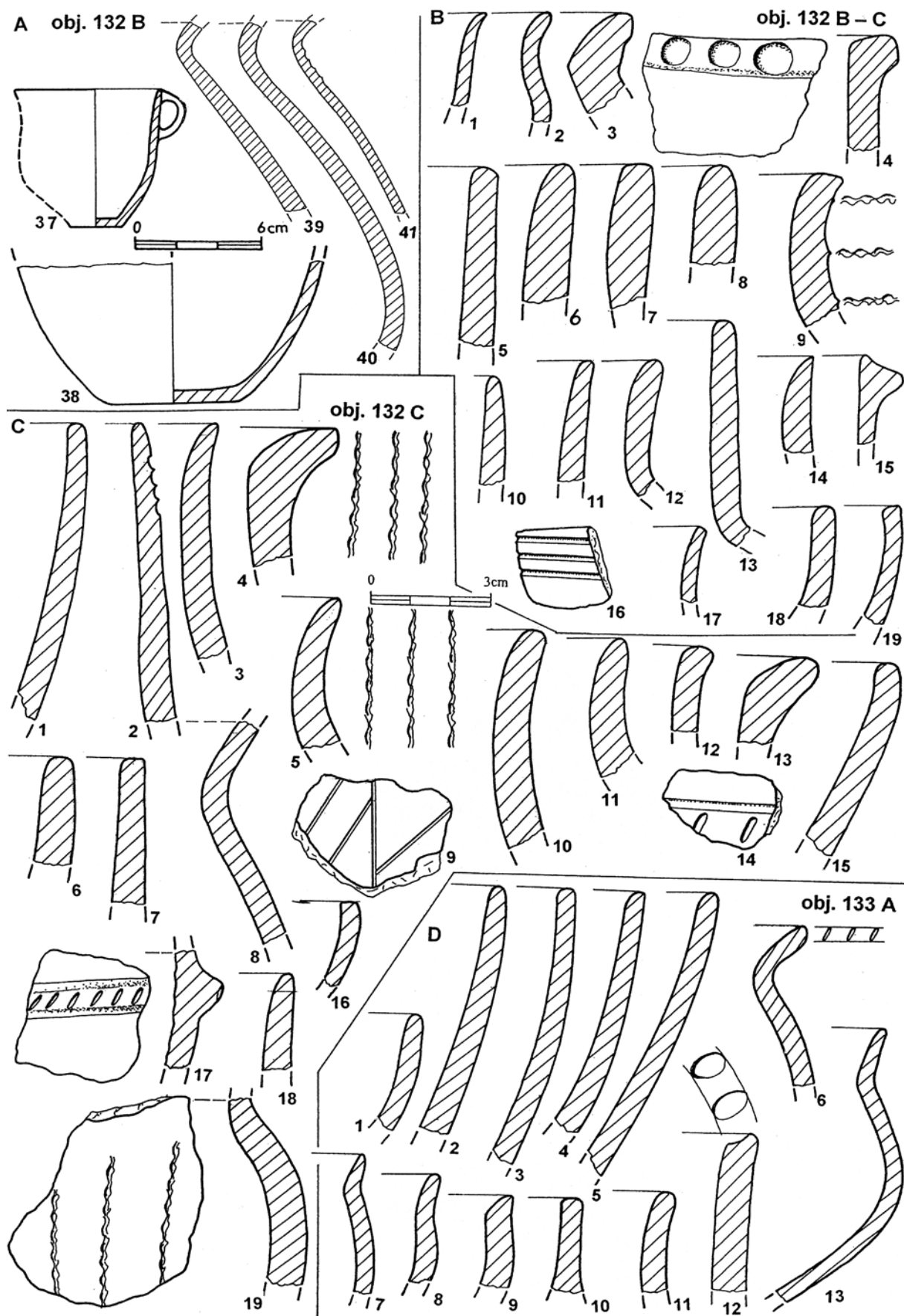
35. Zl. podhrdlí zásobnice s plastickou páskou s důlky, p. šedohnědý, inv. č. A 17420.

36. Profil nízkého hrdla hrnečku, zdobeno vodorovným a svislým prstováním, p. hnědý, inv. č. A 17430.

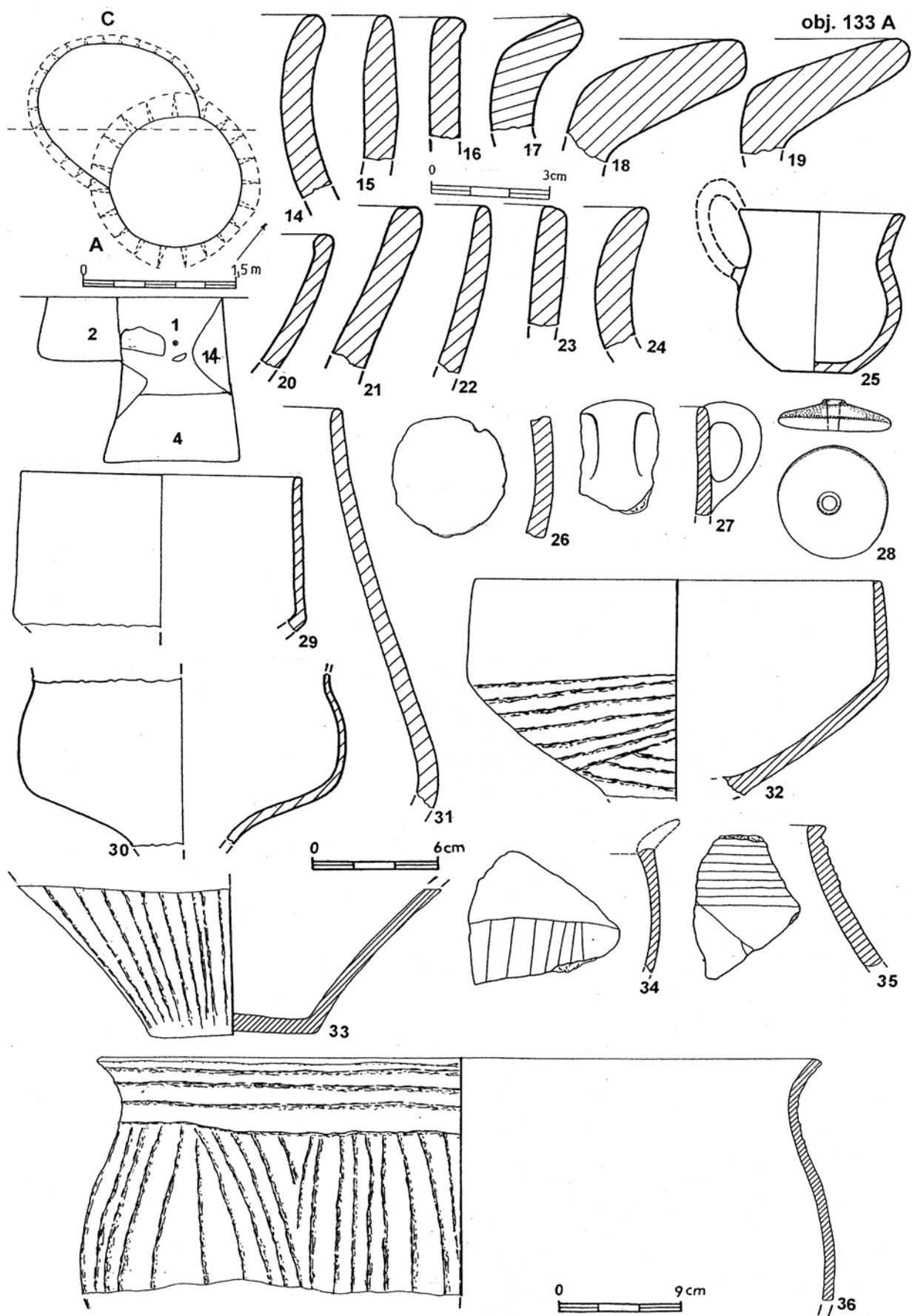
37. Zl. stěny nádoby zdobené rýhami, p. černý, inv. č. A 17474.

38. Rek. malé esovité misky, v. 6 cm, ø 11 cm, p. šedočerný, inv. č. A 17424.

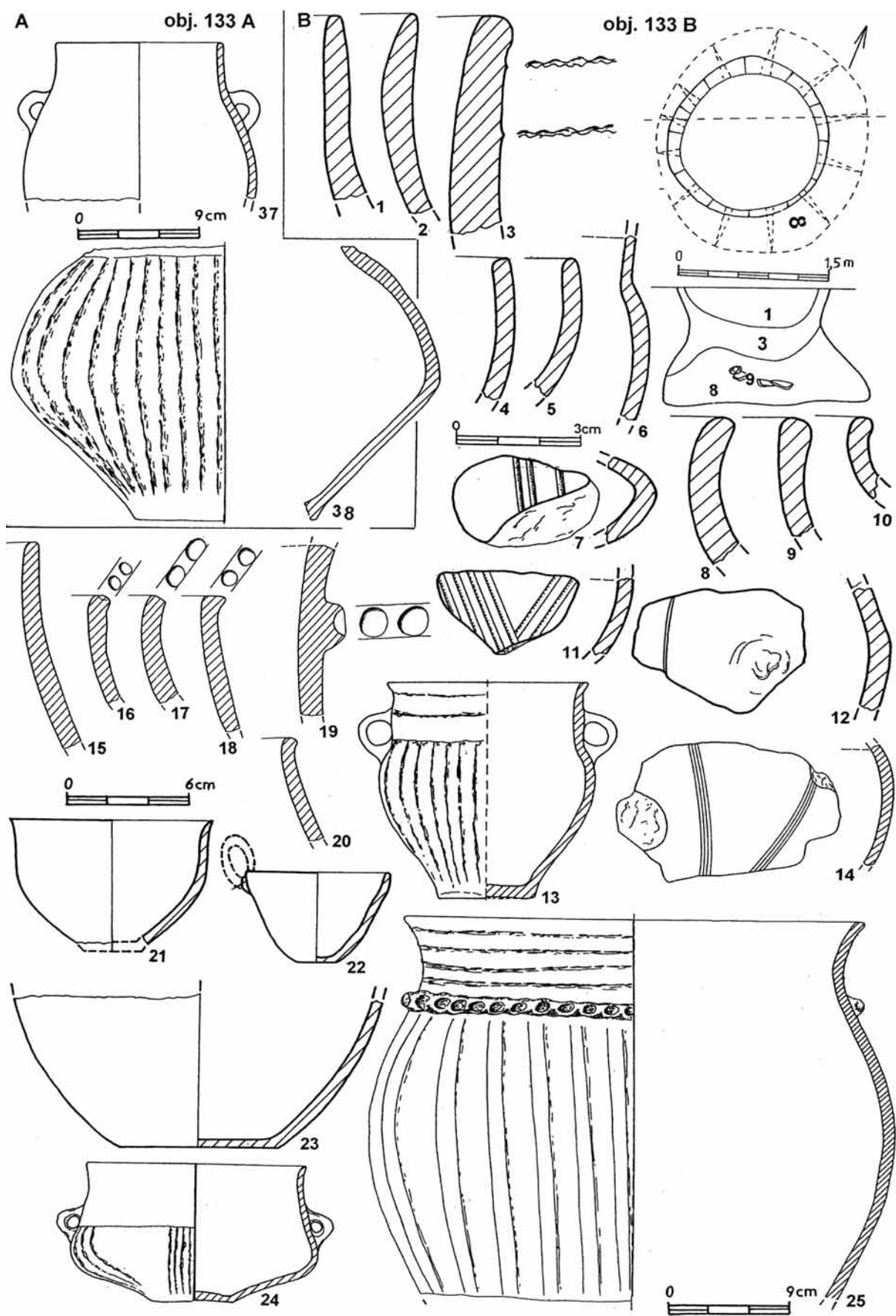
39. Rek. spodku nádoby, p. tuhovaný, zv. 4 cm, inv. č. A 17484/1.



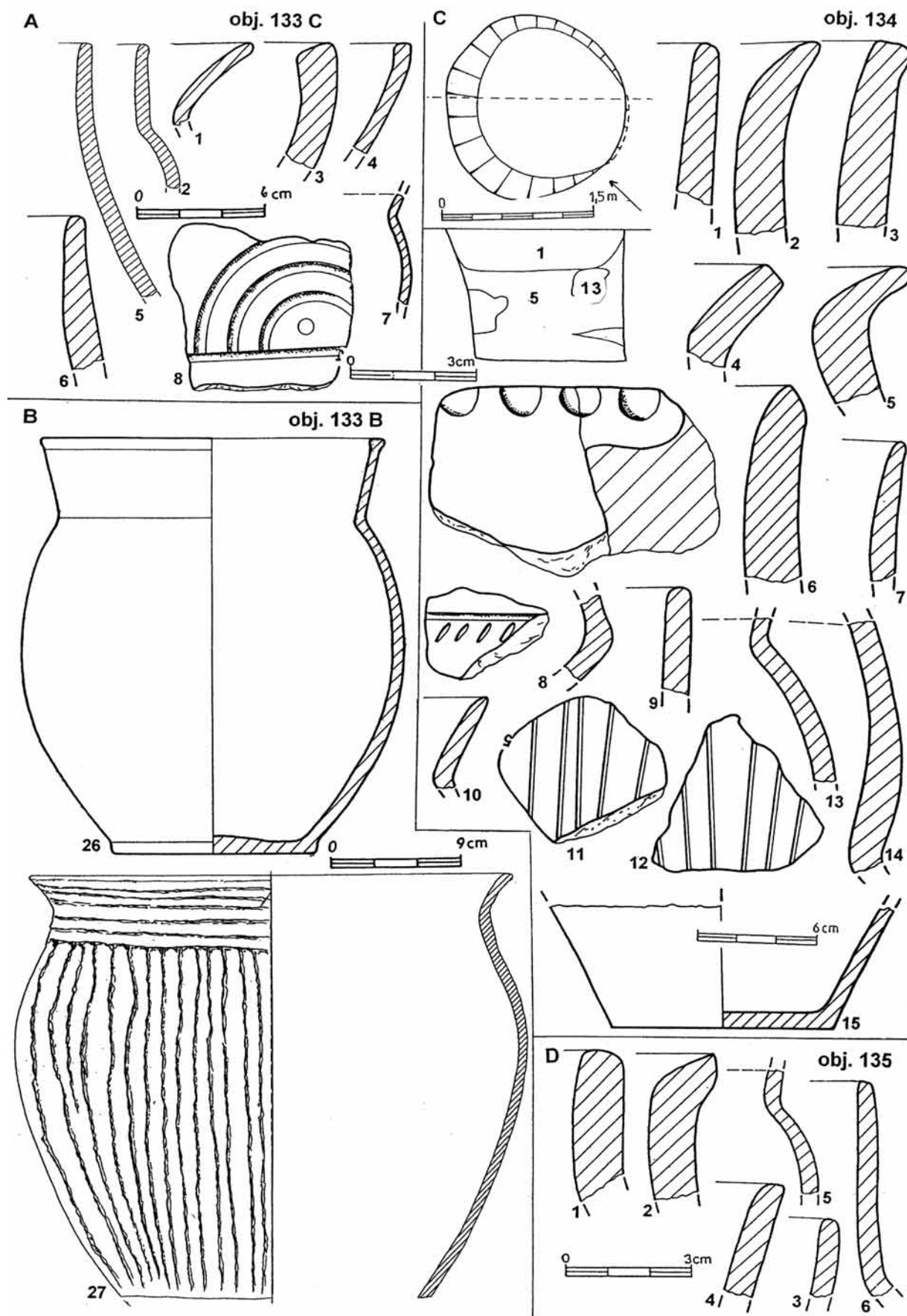
Tab. XLII. Stádice. A – objekt 132 B: keramika (č. 37–41); B – objekt 132 B–C: keramika (č. 1–19); C – objekt 132 C: keramika (č. 1–19); D – objekt 133 A: keramika (č. 1–13)



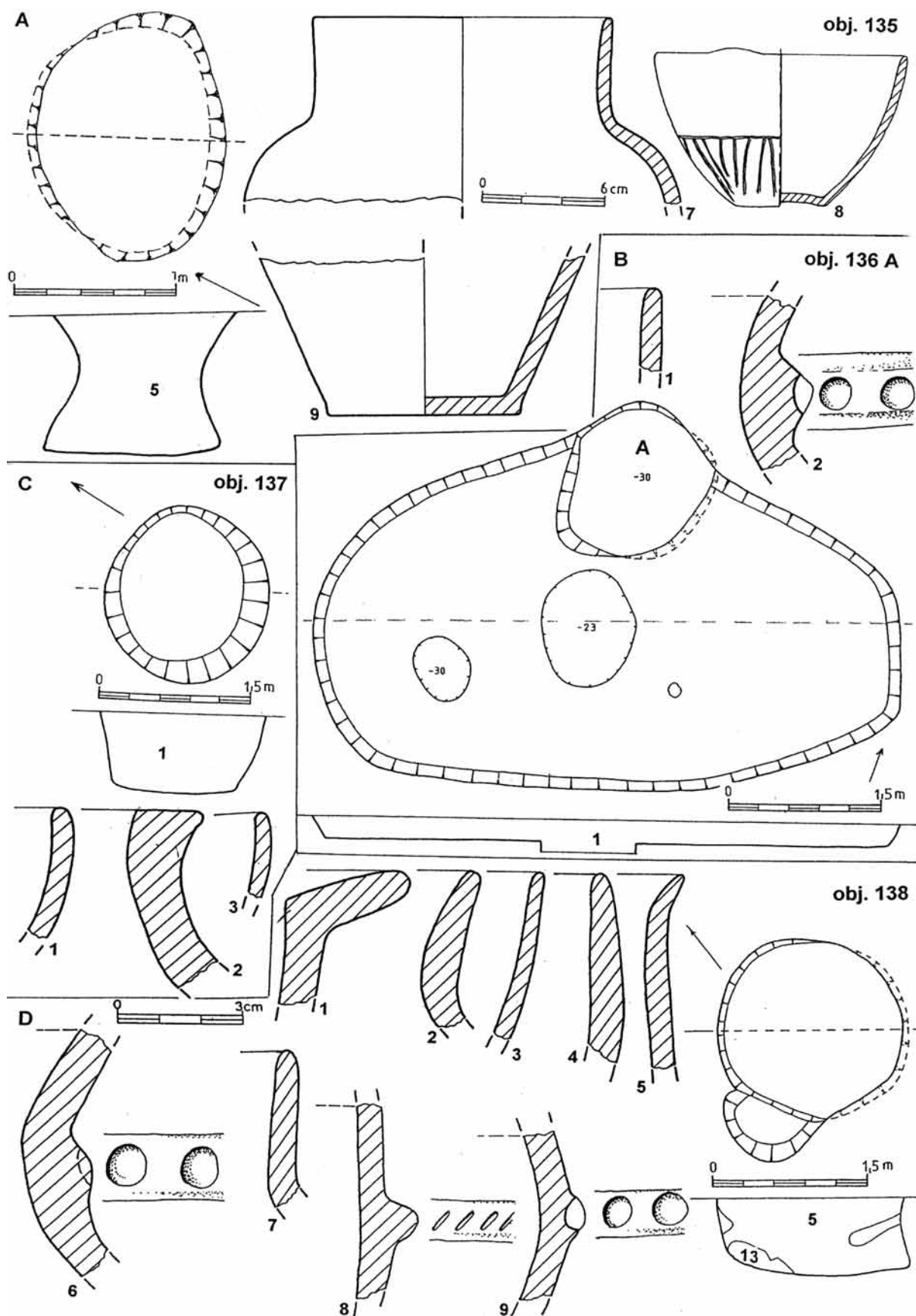
Tab. XLIII. Stadice. Objekt 133 A: půdorys a profil, keramika (č. 14–36)



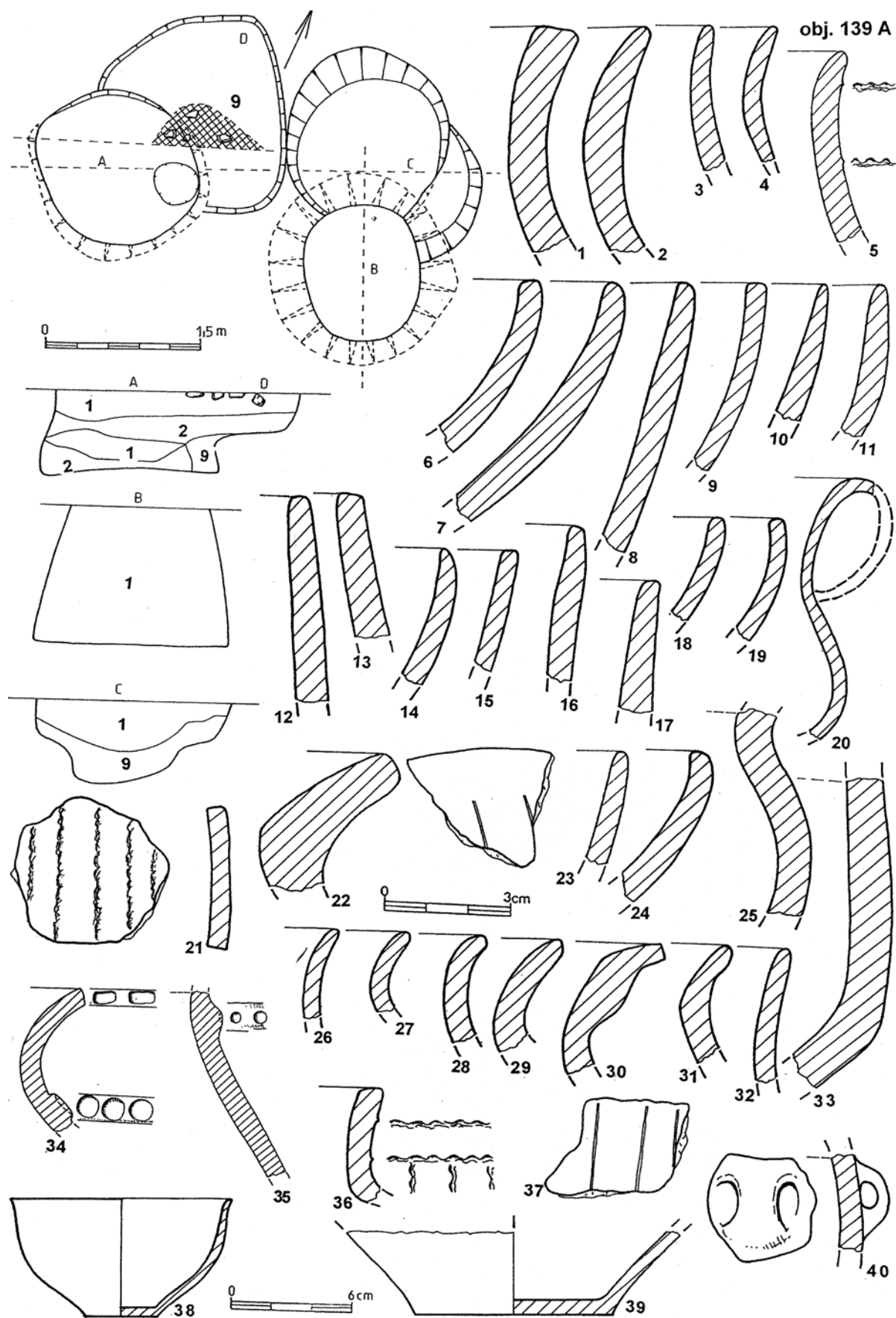
Tab. XLIV. Stádice. A – objekt 133 A: keramika (č. 37–38); B – objekt 133 B: půdorys a profil, keramika (č. 1–25)



**Tab. XLV.** Stadice. A – objekt 133 C: keramika (č. 1–8); B – objekt 133 B: keramika (č. 26–27); C – objekt 134: půdorys a profil, keramika (č. 1–15); D – objekt 135: keramika (č. 1–6)



**Tab. XLVI.** Stadicí. A – objekt 135: půdorys a profil, keramika (č. 7–8); B – objekt 136 A: půdorys, keramika (č. 1–2); C – objekt 137: půdorys a profil, keramika (č. 1–3); D – objekt 138: půdorys a profil, keramika (č. 1–9)



Tab. XLVII. Stadice. Objekt 139 A: půdorys a profil, keramika (č. 1–40)

40. Rourkové ucho nádoby, p. šedý, inv. č. A 17483/3.

41. Rek. hrdla hrnce, p. temně hnědý, ø 36 cm, inv. č. A 17426.

42. Výduť amfory zdobené prsovitými vypnulínami a svazky žlábků, p. temně hnědý, ø 10 cm, inv. č. A 17478.

Nekresleno: Drobné zlomky okrajů, střepy se zbytkem výzdoby, zlomky den a páskových uch, stěnové střepy, zlomek žernovu.

**Datování:** L II a/b – amfora č. 42, rek. hrdla hrnce č. 41, profil okřínu č. 33 včetně ostatních zlomků keramiky patří do starší až mladší fáze středního období.

**Objekt 139 – jáma B** – hluboká, slabě oválná jáma se silně podebranými stěnami a plochým dnem o rozměrech nahoře 105 × 90 dole 150 × 120 cm a hloubce 105 cm. Výplň hlinitá, hnědé barvy. Jáma B narušila jámu C. *Tab. XLVIII B:1–17.*

**Materiál:** Zlomky keramiky, zvířecí kosti, mazanice, inv. č. A 17491–17521.

1. Rek. nezdobeného hrnce se zúženým hrdlem, p. šedý, zv. 20 cm, ø 12 cm, inv. č. A 17511.

2. Profil hrdla hrnce, na okraji řádek důlků, p. šedočerný, inv. č. A 17491.

3–4. Drobné okrajové zl. misek, p. černý, inv. č. A 17509, A 17508.

5. Profil horní třetiny zatažené misky, p. hnědý, inv. č. A 17506.

6. Profil koflíku s uchem, žlutý, inv. č. A 17512.

7–8. Profily horních částí nádob, p. hnědý, žlutý, inv. č. A 17503, A 17504.

9. Profil hrdla hrnce, p. temně hnědý, inv. č. A 17492.

10. Profil hrdla tenkostěnného koflíku, p. temně hnědý, inv. č. A 17514.

11. Profil hrdla hrnce, p. žlutý, inv. č. A 17494.

12. Profil hrdla hrnce odsazeného od výdutě, okraj vyhnutý, p. žlutý, inv. č. A 17493.

13. Zl. hrdla nádoby s vyhnutým okrajem, p. hnědý, inv. č. A 17501.

14–15. Okrajové zl. nádob, p. žlutý, cihlově červený, inv. č. A 17498, A 17505.

16. Silnostěnné ucho hrnce, okraj nádoby chybí, p. žlutý, inv. č. A 17515.

17. Část stěny nádoby zdobené hustým rýhováním, p. žlutý, inv. č. A 17513.

Nekresleno: Drobné zlomky okrajů, střep se zbytkem výzdoby (žlábký), zlomky den, stěnové střepy.

**Datování:** L II a – hrnec plynulé profilace č. 1, včetně ostatních zlomků keramiky patří do starší fáze stř. období.

**Objekt 139 – jáma C** – okrouhlá jáma se svislými a šikmými stěnami a nerovným, šikmým dnem o průměru 120 cm a hloubce 60 cm. Výplň hlinitá, hnědé barvy. Mezi jámou 139 C a jámou B je patrný malý zbytek mělké jámy (E) zničené výše uvedenými jámami. *Tab. XLVIII C:1–6; XLIX A:7–9.*

**Materiál:** Zlomky keramiky, zvířecí kosti, uhlíky, mazanice, inv. č. A 17522–17545.

1–3. Profily hrdel hrnců, p. tuhovaný, hnědý a černý, inv. č. A 17532, A 17533, A 17527.

4. Okrajový zl. slabě zatažené misky, p. temně hnědý, inv. č. A 17524.

5. Profil hrdla s podhrdlím tenkostěnné nádoby, p. tuhovaný, inv. č. A 17528.

6. Profil horní části hrnce s páskovým uchem, p. žlutý, inv. č. A 17538.

7. Profil mírně zatažené misky, bez spodku, na okraji řada nehtových vrypů, p. žlutý, inv. č. A 17523.

8. Rek. horní poloviny hrnce, hrdlo s podhrdlím, p. hnědý, zv. 8 cm, ø 13 cm, inv. č. A 17531.

9. Rek. horní poloviny okřínu s oblým lomem, p. hnědý až černý, zv. 15 cm, ø 24 cm, inv. č. A 17522.

Nekresleno: Drobné zlomky okrajů, střepy se zbytkem výzdoby a stěnové střepy.

**Datování:** L II a – nálezy se objekt řadí do starší fáze středního období.

**Objekt 139 – jáma D** – nepravidelná mělká jáma se zbytkem maznicové kry (ohnišť), která byla narušena hlubší jámou A, ta porušila i část maznicové kry. Výplň byla hlinitá, hnědé barvy s příměsí mazanice. Rozměry byly 135 × 150 cm a hloubka 30 cm. *Tab. XLIX B:1–8.*

**Materiál:** Zlomky keramiky, část těrky na obilí, zvířecí kosti, mazanice, inv. č. A 17546–17560.

1–2. Profily hrdel hrnců, p. temně hnědý, šedý, inv. č. A 17549, A 17547.

3. Okraj hrdla silnostěnného hrnce, p. šedočerný, inv. č. A 17548.

4. Profil prohnutého hrdla nádoby, p. šedý, inv. č. 17546.

5. Profil podhrdlí nádoby, p. žlutý, inv. č. A 17556/1.

6. Část hrdla s podhrdlím tenkostěnného koflíku, p. šedočerný, inv. č. A 17556/3.

7. Profil podhrdlí malé nádoby, p. temně hnědý, inv. č. A 17556/2.

8. Profil hrdla hrnce zdobený na okraji řada důlků, p. vodorovně prstovaný, šedý, inv. č. A 17550.

Nekresleno: Drobný zlomek okraje, část dna, stěnové střepy a zlomek těrky.

**Datování:** L II a – nálezy se objekt řadí do starší fáze středního období.

**Objekt 140** – nepravidelná okrouhlá jáma měla stěny nejprve šikmé, potom zhruba od poloviny silně podebrané a mísovité dno. Průměr nahoře 180, dole 150 cm a hloubka 110 cm. Výplň byla hlinitá, hnědé barvy, v horní vrstvě byla výplň promíšena mazanicí. *Tab. XLIX C:1–10; L A:11–38.*

**Materiál:** Zlomky keramiky, zlomek žernovu, zvířecí kosti, uhlíky, mazanice, inv. č. A 17561–17617.

1. Rek. malé, rozevřené misky, p. šedohnědý, v. 5,3 cm, ø 10 cm, inv. č. A 17563.

2. Rek. hrdla s podhrdlím tenkostěnného koflíku, p. temně hnědý, zv. 4,3 cm, ø 9 cm, inv. č. A 17577.

3. Rek. horní poloviny zatažené misky – cedníku, p. žlutohnědý, zv. 4 cm, ø 10 cm, inv. č. A 17599.

4. Rek. hrdla amfory, okraj chybí, p. hnědý, zv. 7,5 cm, ø na lomu 12 cm, inv. č. A 17609/1.

5. Rek. koflíku s vysokým hrdlem zdobený na výdutí skupinami trojitých žlábků šikmo k sobě postavených, ucho chybí, p. šedočerný, v. 12 cm, ø 13 cm, inv. č. A 17600.

6. Rek. spodku velké nádoby, p. šedočerný, zv. 6,5 cm, inv. č. A 17610/1.

7. Výduť amfory, bez dna a hrdla, zdobeno vodorovnou a svislou kanelurou, p. šedočerný, zv. 7,2 cm, inv. č. A 17601.
  8. Profil koflíku bez dna s páskovým uchem, p. šedočerný, inv. č. A 17561.
  9. Zl. z podhrdlí amfory zdobené pásy žlábků, p. šedočerný, inv. č. 17605.
  10. Rek. spodku amfory, p. šedý, svisle prstovaný, zv. 9,8 cm, inv. č. A 17611.
  11. Okrajový profil hrdla amfory, p. šedý, inv. č. A 17588.
  - 12–14. Profily hrdel hrnců, p. šedý, žlutý, cihlově žlutý, inv. č. A 17585, A 17589, A 17587.
  15. Profil hrdla nádoby, p. hnědý, inv. č. A 17590.
  16. Profil hrdla hrnce, p. svisle prstovaný, cihlově červený, inv. č. A 17594.
  17. Profil hrdla koflíku, p. šedohnědý, inv. č. A 17584.
  - 18–19. Vyhnuté okraje hrdel hrnců, p. šedý, temně hnědý, inv. č. A 17582, A 17591.
  - 20–25. Okrajové zlomky nádobek, p. černý, hnědý, temně hnědý, šedočerný, tuhovaný, inv. č. A 17576, A 17574, A 17568, A 17570, A 17573, A 17593.
  - 26–29. Profily horních částí rozevřených, nebo slabě zatažených misek misek, p. šedočerný, temně hnědý, inv. č. A 17571, A 17572, A 17564, A 17567.
  30. Zl. podhrdlí hrnce s plastickou páskou s důlky, p. cihlově žlutý, inv. č. A 17606.
  - 31–32. Drobné tenkostěnné zl. okrajů, p. žlutý a červený, inv. č. A 17581, A 17579.
  - 33–34. Profily horní poloviny tenkostěnných koflíků, p. tuhovaný, temně hnědý, inv. č. A 17580, A 17578.
  35. Okrajový zl. koflíku s páskovým uchem, p. černý, inv. č. A 17562.
  36. Zl. okraje hrnce s páskovým uchem, p. šedý, inv. č. A 17583.
  - 37–38. Zl. stěn nádob zdobených žlábků, p. temně hnědý, světle hnědý, inv. č. A 17602–3.
- Nekresleno: Drobné okrajové zlomky, stěnový zlomek cedníku, střepy se zbytkem výzdoby, zlomky den a páskových uch, stěnové zlomky a zlomek žernovu.

**Datování:** L II b – koflík č. 5, amforka s kanelurou č. 7 jednoznačně řadí objekt do mladší fáze středního období.

**Objekt 141** – jednalo se komplex čtyř jam označených A–B–C–D, které byly v těsné blízkosti nebo se vzájemně dotýkaly. Dále uváděny jednotlivě podle pořadí.

**Objekt 141 – jáma A** – téměř okrouhlá jáma kuželovitého profilu se slabě podebranými stěnami a šikmým dnem o průměru nahoře 120, dole 130 cm a hloubce 45 cm. Výplň byla hlinitá, hnědé barvy. Na severní straně se jáma v podebrání stěny vzájemně narušovala s jámou D. *Tab. LI; LII A:1–6.*

**Materiál:** Zlomky keramiky, zvířecí kosti a mazanice, inv. č. A 17618–17629

- 1–3. Okrajové zl. hrdel hrnců, p. černý, žlutošedý, inv. č. A 17620, A 17621, A 17619.
4. Profil podhrdlí hrnce, p. temně hnědý, inv. č. A 17626/1.
5. Část podhrdlí hrnce s plastickou páskou s důlky, p. temně hnědý, inv. č. A 17623.
6. Kus stěny nádoby zdobené žlábků, p. hnědý, inv. č. A 17622.

Nekresleno: Střepy se zbytkem výzdoby, zlomek páskového ucha a stěnové střepy.

**Datování:** L II b – keramika patří do střední fáze snad mladšího období.

**Objekt 141 – jáma B** – slabě oválná jáma kuželovitého profilu s podebranými stěnami a rovným dnem o rozměrech nahoře 80 × 90 cm, dole 120 × 150 cm a hloubce 50 cm. Výplň byla hlinitá, hnědé barvy. Při východní stěně nahoře se dotýkala jámy D, ale v podebrání stěn se vzájemně protínaly, vzhledem ke stejné výplni nebylo možno zjistit jejich rozlišení. *Tab. L B:1–7; LI.*

**Materiál:** Zlomky keramiky, zvířecí kosti a mazanice, inv. č. A 17630–17641.

1. Drobný zl. okraje nádoby, p. šedý, inv. č. A 17636.
2. Profil hrdla koflíku, p. žlutý, inv. č. A 17632.
3. Silný okrajový zl. hrnce, p. šedý, inv. č. A 17635.
4. Profil horní části nádoby, p. hnědočerný, inv. č. A 17631.
5. Profil hrdla hrnce, na okraji řada nehtových vrypů, p. temně hnědý, inv. č. A 17633.
6. Rek. malého pohárku prohnutých stěn, dno chybí, p. černý, zv. 4,5 cm, ø 8 cm, inv. č. A 17630.
7. Rek. velké zatažené mísy, okrajová část odlomena, p. tuhovaný, zv. 10 cm, ø 19 cm, inv. č. A 17637/1.

Nekresleno: Zlomky den a stěnové střepy.

**Datování:** L II b – keramika se řadí do mladší fáze středního stupně.

**Objekt 141 – jáma C** – pravidelná okrouhlá jáma se slabě podebranými stěnami a prohnutým dnem o průměru 105 cm a hloubce 30 cm. Výplň byla hlinitá, hnědé barvy. *Tab. LI:1–28.*

**Materiál:** Zlomky keramiky, část žernovu, zvířecí kosti, uhlíky, mazanice a keramická struska, inv. č. A 17642–17698.

1. Profil hrdla hrnce, p. šedý, inv. č. A 17659.
2. Zl. hrdla hrnce se silný, vyhnutým okrajem, p. šedožlutý, inv. č. A 17644.
3. Profil hrdla hrnce, p. žlutý, inv. č. A 17650.
4. Profil vyhnutého tenkostěnného okraje, p. temně hnědý, inv. č. A 17654.
5. Profil prohnutého hrdla hrnce zdobený řadou oválných vrypů na okraji, šikmé prstování, p. temně hnědý, inv. č. A 17647.
6. Profil hrdla hrnce, na okraji řadou oválných vrypů, p. temně hnědý, inv. č. A 17643.
7. Profil vyhnutého tenkostěnného okraje, p. hnědý, inv. č. A 17652.
8. Zl. vyhnutého okraje nádoby, p. žlutý, inv. č. A 17653.
- 9–10. Profil prohnutých hrdel hrnců, p. šedý, temně hnědý, inv. č. A 17651, A 17660.
11. Profil vyššího hrdla hrnce s vyhnutým okrajem, p. cihlově žlutý, inv. č. A 17648.

12. Profil okrajového zl. hrdla nádoby, p. hnědý, inv. č. A 17655.
13. Zl. vyhnutého okraje nádoby, p. temně hnědý, inv. č. A 17656.
14. Profil horní části tenkostěnného koflíku, p. šedý, inv. č. A 17672.
- 15–17. Drobné okrajové zl. rozevřených misek, p. žlutošedý, černý a tuhovaný, inv. č. A 17669, A 17671, A 17677.
- 18–20. Profily hrdle hrnců, p. temně hnědý, hnědý, šedý, inv. č. A 17674, A 17663, A 17661.
21. Část stěny nádoby zdobené úzkými žlábků, p. cihlově žlutý, inv. č. A 17686.
22. Profil hrdla koflíku, p. žlutý, inv. č. A 17649.
23. Profil horní části pohárku, p. tuhovaný, inv. č. A 17673.
24. Část výdutě nádoby zdobené žlábků, p. šedočerný, inv. č. A 17688.
25. Zaoblený okřín, zdobený na lomu pásem žlábků, nad ním řada motivu jedlové větévky, p. šedočerný, v. 9 cm, ø 10 cm, inv. č. A 17648.
26. Profil hrdla a podhrdlí amfory s ouškem na rozhraní, p. tuhovaný, inv. č. A 17690/1.
27. Rek. spodku nádoby, p. temně hnědý, zv. 4 cm, inv. č. A 17691/1.
28. Rek. hrdla amforovitě zásobnice s prohnutým hrdlem, na okraji řada oválných důlků, p. cihlově červený, ø 38 cm, inv. č. A 17642.

Nekresleno: Drobné okrajové střepy, střepy se zbytkem výzdoby, zlomky páskových uch, den, stěnové střepy a zlomek žernovu.

**Datování:** L II b – keramika se řadí do mladší fáze středního stupně.

**Objekt 141 – jáma D** – pravidelná oválná jáma s podebranými stěnami a rovným dnem o rozměrech nahoře 100 × 130 dole 130 × 145 cm a hloubce 50 cm. Výplň byla hlinitá, hnědé barvy. Na západní straně byla nerozlišeně spojena s jámou B na povrchu i v podebrání stěn. Rovněž na jižní stěně se propojovala v podebrání s jámou A. *Tab. L C:1–15.*

**Materiál:** Zlomky keramiky, zvířecí kosti, mazanice, inv. č. A 17699–17722.

- 1–2. Profily horní části koflíků, p. hnědý, tuhovaný, inv. č. A 17712, A 17709.
3. Profil prohnutého hrdla hrnce, p. temně hnědý, inv. č. A 17705.
- 4–5. Profily hrdel, nádob, p. hnědý, hnědočerný, inv. č. A 17702, A 17706.
6. Zl. hrdla hrnce se svislým prstováním, p. světle hnědý, inv. č. A 17700.
7. Profil hrdla tenkostěnného koflíku, p. tuhovaný, inv. č. A 17710.
8. Profil horní části koflíku s vyhnutým okrajem, p. černý, inv. č. A 17710.
9. Podhrdlí amfory zdobené vodorovným pásem žlábků, p. šedý, inv. č. A 17715/3.
10. Profil horní části tenkostěnné, rozevřené misky, p. tuhovaný, inv. č. A 17707.
11. Zl. okraje hrnce, na okraji řada důlků, p. hnědý, inv. č. A 17701.
- 12–13. Zl. okrajů tenkostěnných koflíků p. tuhovaný, hnědý, inv. č. A 17708, A 17711.
14. Zl. stěny nádoby zdobené žlábků, p. šedý, inv. č. A 17715/4.
15. Rek. miskového, tenkostěnného, rozevřeného koflíku, ucho odlomeno, p. světle hnědý, v. 4,5 cm. ø 11,5 cm, inv. č. A 17699.

Nekresleno: Drobné zlomky okrajů, střepy se zbytkem výzdoby, část páskového ucha, zlomky den a stěnové střepy.

**Datování:** L II b – keramika patří do mladší fáze středního stupně.

**Objekt 142** – nepravidelná jáma měla šikmé stěny a v rovném dně byly dvě jamky. Rozměry objektu byly 112 × 118 cm a hloubka 20 cm, průměr jamky 1 byl 28 cm a hloubka 18 cm od úrovně dna objektu, rozměr jamky 2 byl 15 × 10 cm a hloubka 26 cm. Výplň jámy byla hlinitá, šedo hnědé barvy. *Tab. LII B:1–11.*

**Materiál:** Zlomky keramiky, zvířecí kosti, mazanice, inv. č. A 17723–17742.

1. Profil horní části koflíku s vyhnutým okrajem, p. hnědočerný, inv. č. A 17726.
- 2–3. Profil hrdla hrnce, p. šedý, temně hnědý, inv. č. A 17724, A 17725.
4. Část podhrdlí hrnce s plastickou páskou s důlků, p. cihlově červený, inv. č. A 17733.
5. Ucho na výduti amfory, p. šedý, inv. č. A 17738.
- 6–7. Podhrdlí nádob, p. temně hnědý a šedý, inv. č. A 17736/3, A 17737/2.
8. Profil zl. hrdla a výdutě amfory, p. černý, inv. č. A 17736/1.
9. Část koflíku z rozhraní hrdla a výdutě, p. šedočerný, inv. č. A 17736/2.
10. Zl. hrdla hrnce s vyhnutým okrajem, p. cihlově červený, inv. č. A 17723.

Nekresleno: Drobné zlomky okrajů, zlomek páskového ucha, střepy se zbytkem výzdoby (žlábků, plastická páska), zlomky den a stěnové střepy.

**Datování:** L II a – keramické zlomky se řadí do starší fáze středního období.

**Objekt 143** – slabě oválná jáma, která měla v horní části šikmé stěny, od střední části byly všechny stěny silně, ale nepravidelně podebrané, šikmé dno, její rozměry byly nahoře 98 × 80 cm, dole 130 × 115 cm a hloubka 80 cm. Výplň byla hlinitá, hnědé barvy. *Tab. LII C:1–16.*

**Materiál:** Zlomky keramiky, zvířecí kosti a mazanice, inv. č. A 17743–17771.

1. Profil horní třetiny okřínu, p. šedožlutý, inv. č. A 17743.
2. Profil prohnutého hrdla hrnce s řadou oválných důlků na okraji, p. černý, inv. č. A 17745.
3. Část hrdla hrnce s plastickou páskou s důlků na podhrdlí, p. temně hnědý, inv. č. A 17744.
4. Rek. hrdla hrnce s částí výdutě, p. šedočerný, ø 14 cm, inv. č. A 17752.
5. Zl. prohnutého hrdla hrnce, p. hnědý, inv. č. A 17754.
6. Zl. okraje slabě zatažené misky, p. temně hnědý, inv. č. A 17748.
- 7–8. Profily horních částí nádob, p. šedý, černý, inv. č. A 17751, A 17760.

9. Zl. hrdla hrnce s vyhnutým okrajem, p. temně hnědý, inv. č. A 17759.
10. Profil horní třetiny koflíku (misky), p. cihlově červený, inv. č. A 17749.
11. Profil horní části misky s vyhnutým okrajem, p. šedý, inv. č. A 17750.
12. Okrajový zl. nádoby, p. temně hnědý, inv. č. A 17761.
13. Profil podhrdlí amfory, p. šedý, inv. č. A 17763/1.
- 14–15. Profily hrdel hrnců, p. černý, šedočerný, inv. č. A 17753, A 17755.
16. Profil hrdla tenkostěnných koflíků, p. hnědočerný, inv. č. A 17758.

Nekresleno: Drobné zlomky okrajů, střepy se zbytkem plastické pásky, zlomek páskového ucha, zlomky den a stěnové střepy.

**Datování:** L II b – hrdlo hrnce včetně ostatních střepů se řadí do mladší fáze středního stupně.

**Objekt 144** – malá okrouhlá jáma – ohniště o průměru 65 cm a hloubce 10 cm s výplní načervenalé přepálené hlíny. Bez nálezů.

**Datování:** Kultura neurčena.

**Objekt 145** – velká oválná jáma, která měla mělký stupeň a uvnitř okrouhlou jámu s mírně šikmými a svislými až slabě podebranými stěnami a mírně prohnuté dno. Celkový rozměr objektu byl 220 × 180 cm, zahlubená jáma měla průměr 180 cm, hloubka byla 30 a 90 cm. Výplň pak byla složena ze dvou vrstev: nahoře byla hnědá hlína s kameny a dole temně hnědá hlína. *Tab. LII D:1–7; LIII A.*

**Materiál:** Zlomky keramiky, zlomek ulity šneka, část hraněného kamenného sloupku, zvířecí kosti, mazanice, keramická struska, inv. č. A 17772–17790.

1. Zl. vyhnutého okraje nádoby, p. cihlově žlutý, inv. č. A 17775.
2. Profil horní části mírně zatažené misky, p. šedý, inv. č. A 17780.
3. Zl. stěny hrnce s plastickou páskou s důlky, p. cihlově žlutý, inv. č. A 17782.
4. Zl. okraje misky, p. temně hnědý, inv. č. A 17778.
- 5–6. Profil hrdla tenkostěnných koflíků (misek), p. šedý, inv. č. A 17773, A 17774.
7. Zl. okraje hrnce zdobený při okraji řada důlků, p. žlutý, inv. č. A 17772.

Nekresleno: Drobný zlomek okraje a stěnového střepu z cedníku, střep se zbytkem plastické pásky, zlomky den a páskových uch, stěnové střepy a zlomek ulity šneka.

**Datování:** L II – poměrně nevýrazný materiál řadí objekt do středního stupně.

**Objekt 148** – téměř okrouhlá jáma, její svislé stěny přecházejí plynule v podebrání, dno je téměř rovné o rozměrech nahoře 90 × 105, dole 120 × 122 cm a hloubce 75 cm. Výplň byla hlinitá, hnědé barvy. *Tab. LIII C:1–13.*

**Materiál:** Zlomky keramiky, uhlíky, zvířecí kosti (některé se stopami opálení), mazanice, keramická struska, inv. č. A 18366–18390.

- 1–2. Profily hrdel hrnců s vodorovným prstováním, p. cihlově žlutý a temně hnědý, inv. č. A 18370, A 18373.
- 3–5. Profily horních částí tenkostěnných koflíků (misek), p. tuhovaný a temně hnědý, inv. č. A 18378, A 18376, A 18379.
6. Profil vysokého hrdla zásobnice, p. šedý, inv. č. A 18367.
7. Část podhrdlí amfory zdobené vodorovným kanelováním, p. temně hnědý, inv. č. A 18383.
8. Zlomek okraje hrdla hrnce, vodorovně prstovaný, p. hnědočerný, inv. č. A 18372.
9. Zl. hrdla s páskovým uchem z květináče, p. cihlově červený, inv. č. A 18371.
10. Výduť amfory, hrdlo a dno chybí, horní část výdutě zdobena pásem vodorovných rýžek a pod ním svislými řadami rýžek, p. tuhovaný, zv. 11 cm, ø 9,5 cm, inv. č. A 18380.
11. Rek. hrdla s podhrdlím hrnce, na hrdle vodorovně prstování, p. hnědý, zv. 7,5 cm, ø 18 cm, inv. č. A 18368.
12. Profil prohnutého hrdla hrnce, vodorovně prstování, p. cihlově žlutý, inv. č. A 18369.
13. Profil hrdla hrnce s vyhnutým okrajem, vodorovně prstování, p. šedý, inv. č. A 18366.

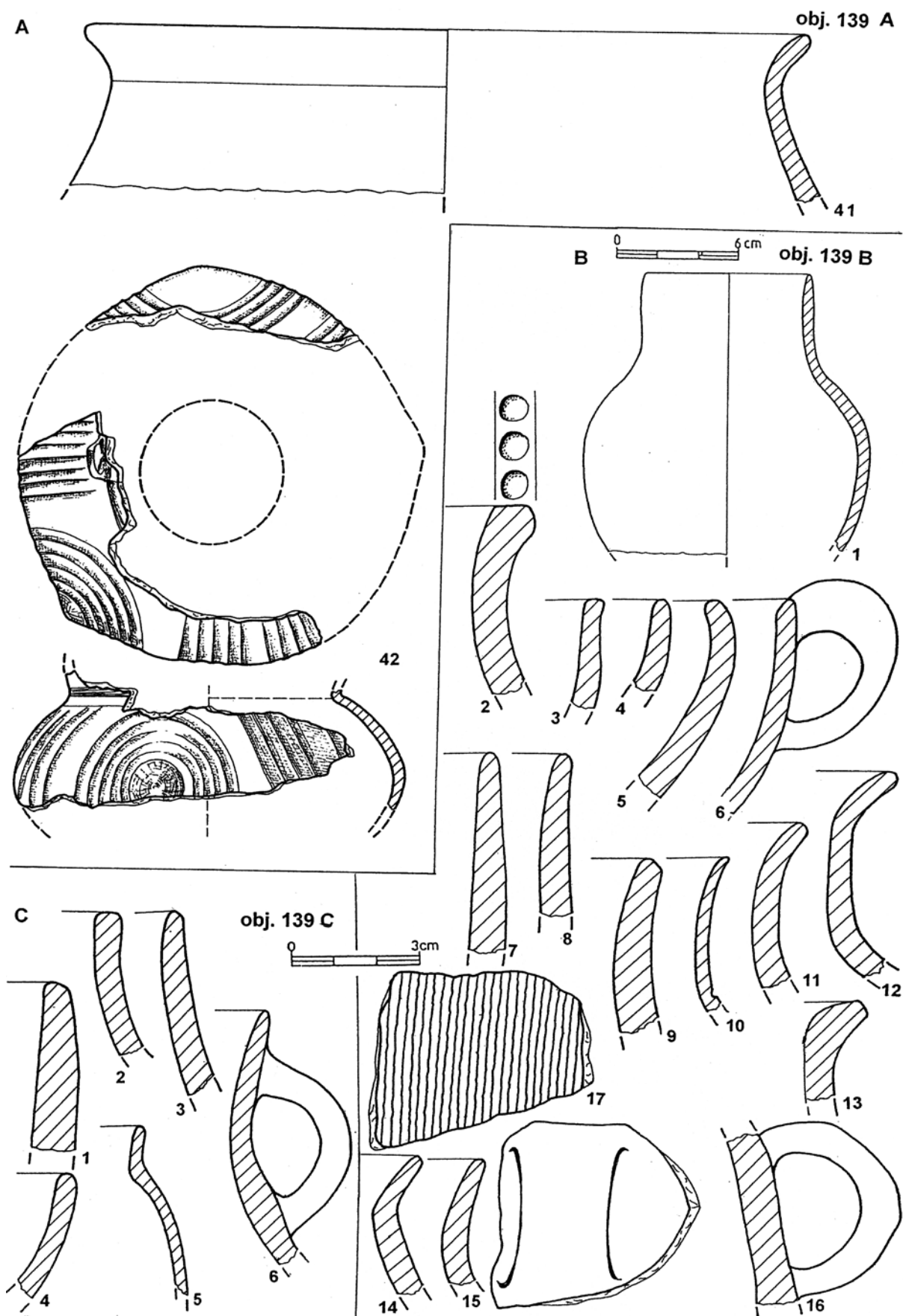
Nekresleno: Drobné okrajové střepy, střepy se zbytkem plastické pásky, zlomky den, stěnové střepy.

**Datování:** L II c – hrdlo hrnce č. 11, amforka č. 10, včetně dalších zlomků řadí objekt do pozdní fáze středního období.

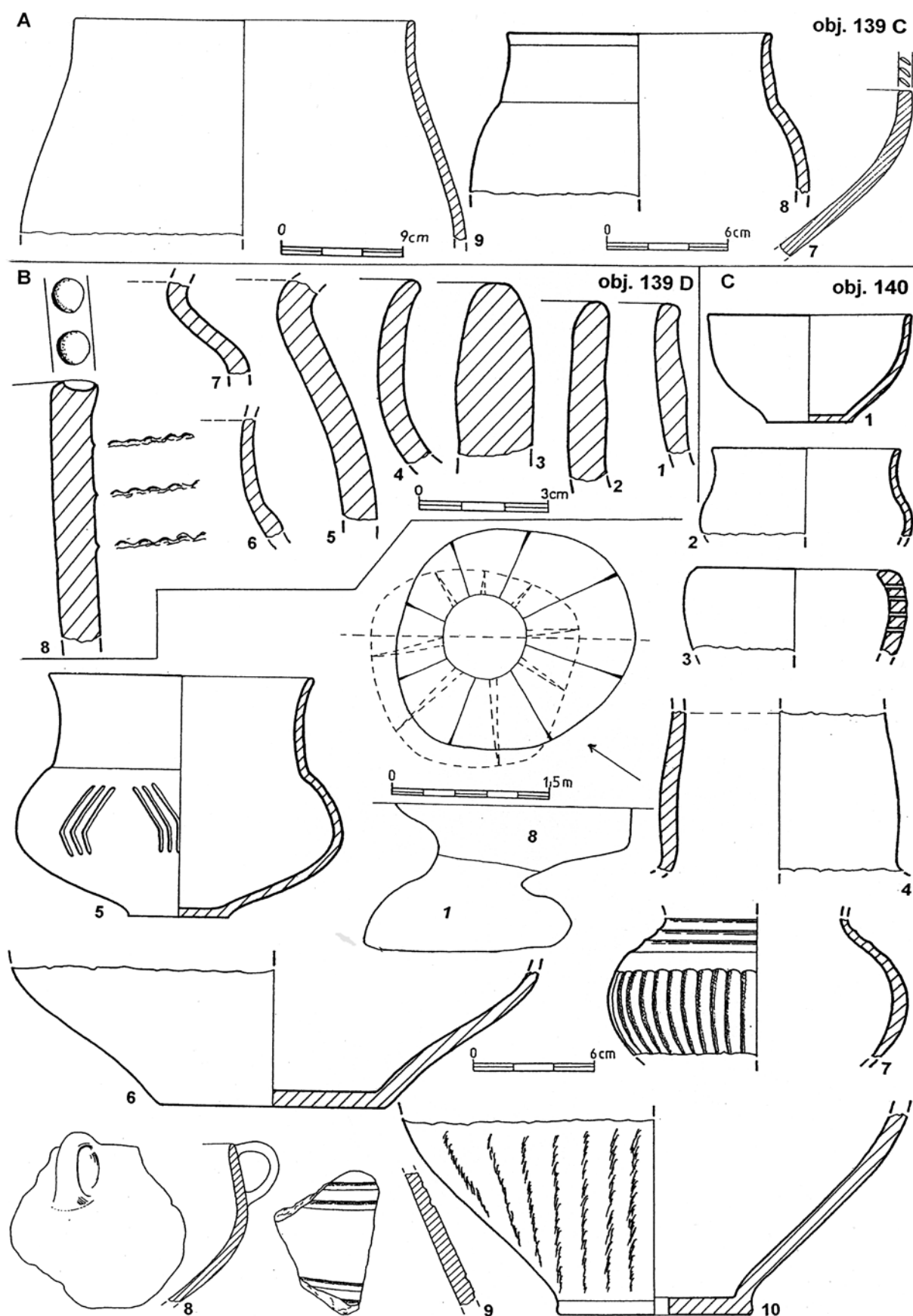
**Objekt 149** – pravidelná okrouhlá jáma s podebranými stěnami a plochým dnem o rozměrech nahoře 120 × 116, dole o průměru 160 cm a hloubce 80 cm. Kolem jámy byl zachován zbytek patrně kulturní vrstvy 20 cm silné. Výplň celého objektu byla hlinitá tmavě hnědé barvy. *Tab. LIII D:1–14; LIV A:15–20.*

**Materiál:** Zlomky keramiky, zlomek mušle, zvířecí kosti, mazanice, inv. č. A 18391–18416.

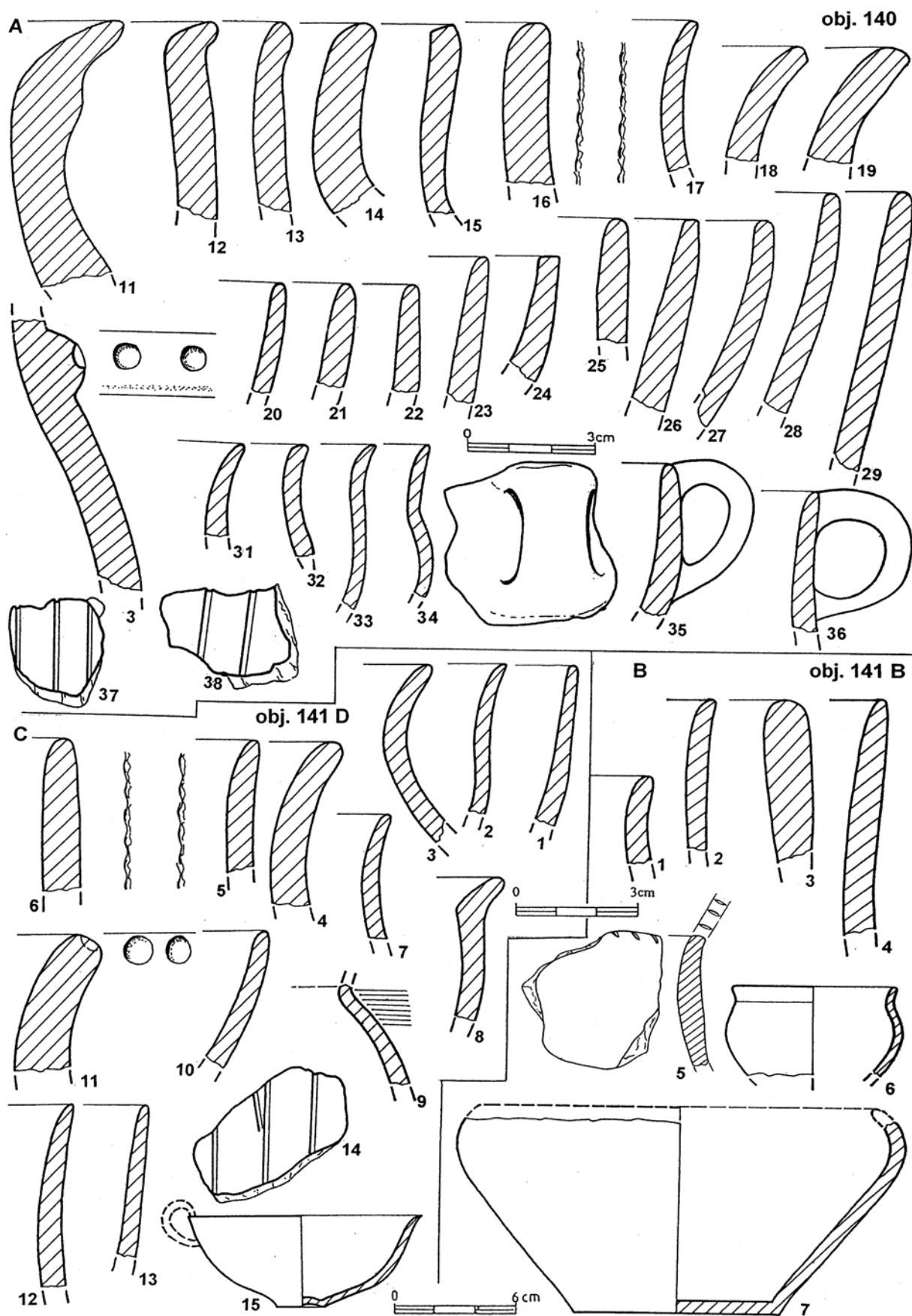
1. Profil horní části slabě zatažené misky, p. tuhovaný, inv. č. A 18392.
2. Profil slabě prohnutého hrdla nádoby, p. žlutý, inv. č. A 18403.
3. Profil hrdla hrnce, p. žlutý, inv. č. A 18402.
4. Profil hrdla koflíku, na spodní části hrdla je pás vodorovných žlábků, p. temně hnědý, inv. č. A 18400.
5. Profil horní části pohárku, p. cihlově červený, inv. č. A 18412/18.
- 6–8. Profil horních částí koflíků, p. žlutý, tuhovaný, inv. č. A 18401, A 18412/45, A 18396.
9. Část hrdla hrnce s vytaženým okrajem, p. hnědý, inv. č. A 18404.
10. Zl. stěny nádoby zdobené žlábkem, p. tuhovaný, inv. č. A 18409.
- 11–12. Zl. okrajů nádobek, p. šedý, červený, inv. č. A 15399, A 18395.
- 13–14. Profily horních částí tenkostěnných koflíků, p. tuhovaný, šedý, inv. č. A 18393, A 18398.
15. Část výdutě hrnce s plastickou páskou s důlky, p. žlutý, inv. č. A 18408.
16. Spodek a část výdutě amfory se zbytkem výzdoby – skupina žlábků do tvaru trojúhelníku, p. tuhovaný, inv. č. A 18407.



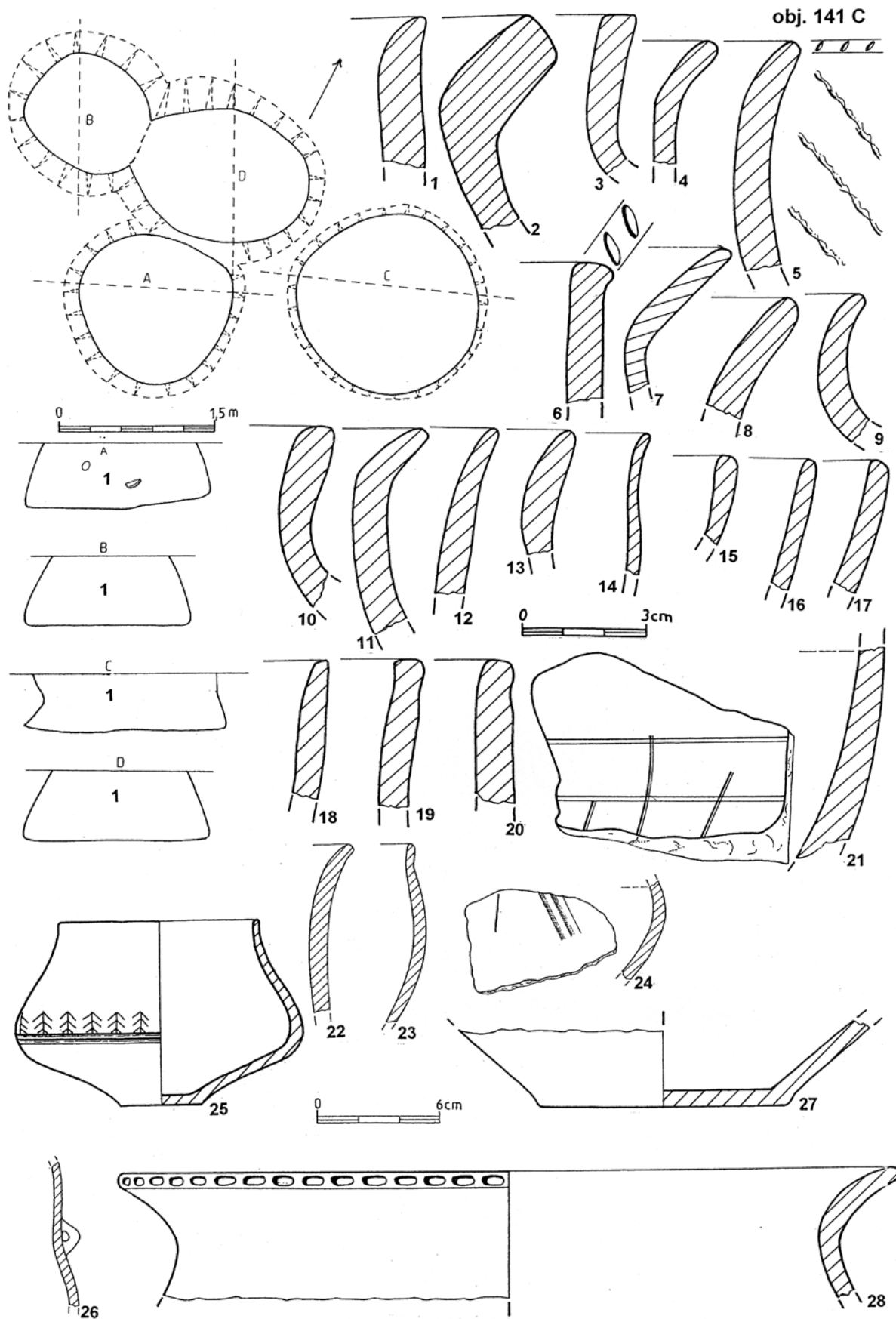
Tab. XLVIII. Stádice. A – objekt 139 A: keramika (č. 41–42); B – objekt 139 B: keramika (č. 1–17); C – objekt 139 C: keramika (č. 1–6)



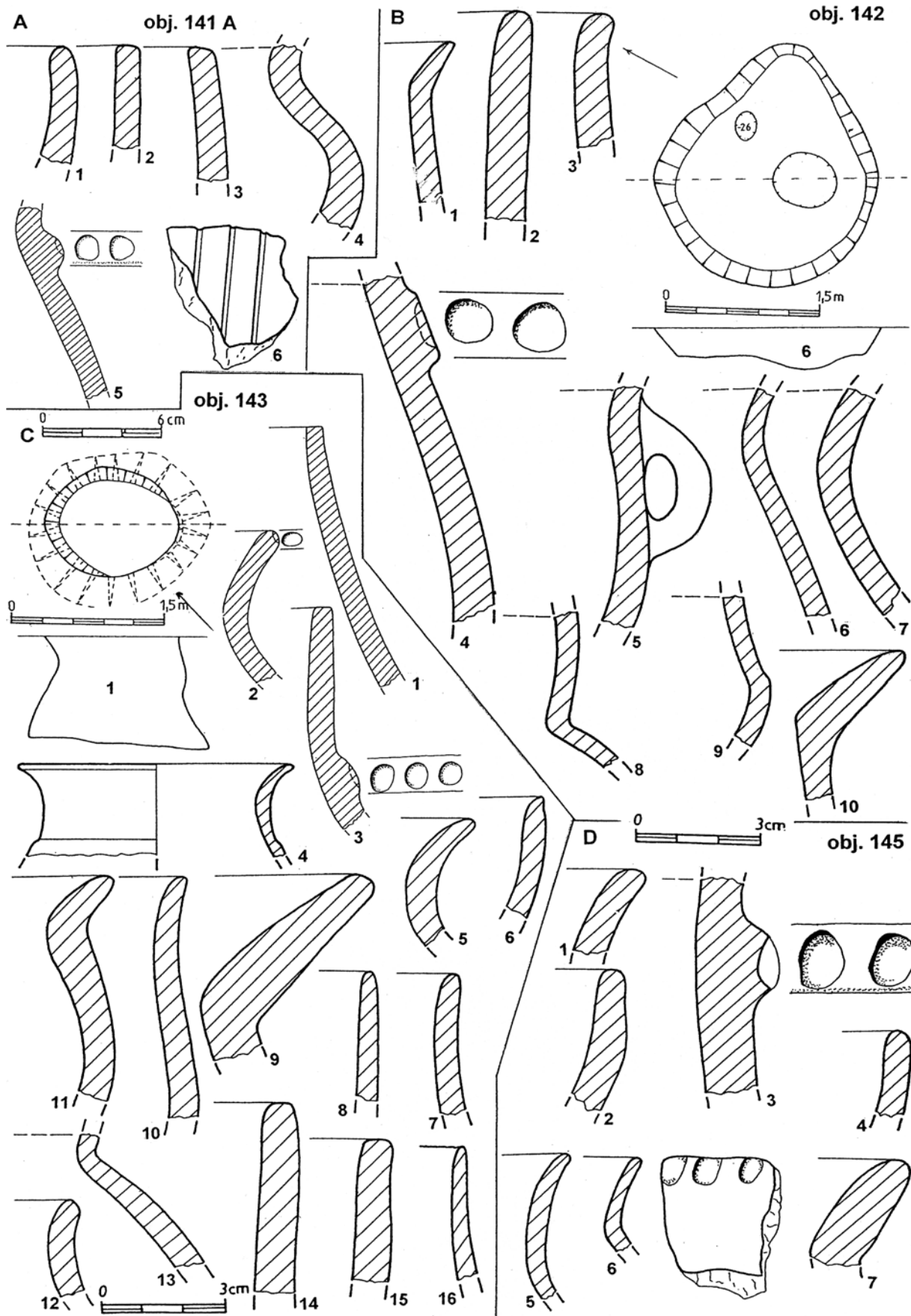
**Tab. XLIX.** Stadice. A – objekt 139 C: keramika (č. 7–9); B – objekt 139 D: keramika (č. 1–8); C – objekt 140: půdorys a profil, keramika (č. 1–10)



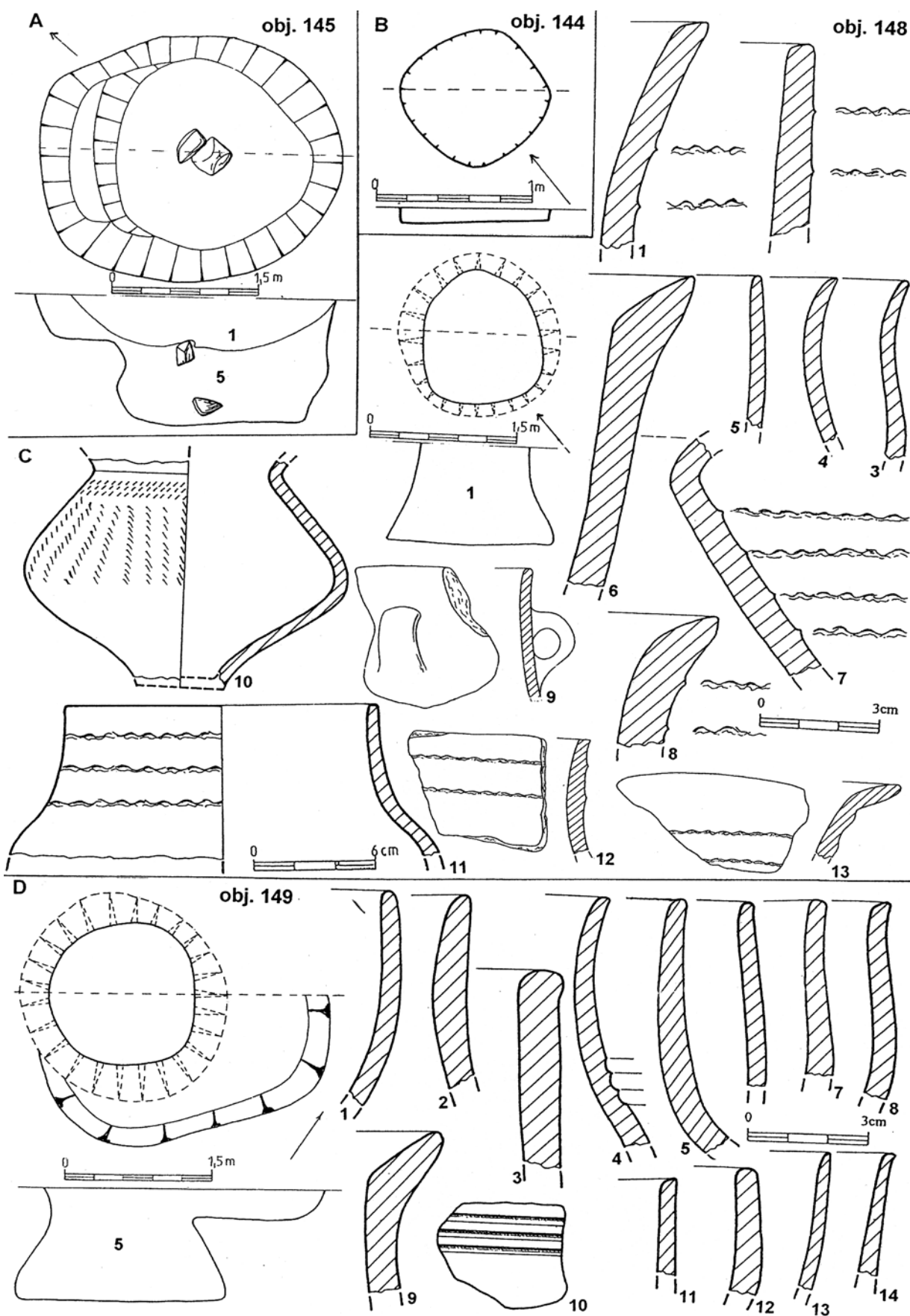
**Tab. L.** Stádice. A – objekt 140: keramika (č. 11–38); B – objekt 141 B: keramika (č. 1–7);  
C – objekt 140 D: keramika (č. 1–15)



Tab. LI. Stadice. Objekt 141 A-B-C-D: půdorys a profil; z objektu 141 C keramika (č. 1-28)



**Tab. LII.** Stádice. A – objekt 141 A: keramika (č. 1–6); B – objekt 142: půdorys a profil, keramika (č. 1–10); C – objekt 143: půdorys a profil, keramika (č. 1–4); D – objekt 145: keramika (č. 1–7)



**Tab. LIII.** Stadice. A – objekt 145: půdorys a profil; B – objekt 144: půdorys a profil; C – objekt 148: půdorys a profil, keramika (č. 1–13); D – objekt 149: půdorys a profil, keramika (č. 1–14)

17. Zl. výdutě nádoby zdobené rýhováním, p. hnědý, inv. č. A 18412/66.

18. Rek. spodku misky, p. tuhovaný, zv. 2,6 cm, inv. č. A 18411/1.

19. Profil horní poloviny esovitého koflíku, p. tuhovaný, inv. č. A 18391.

20. Profil hrdla s podhrdlím hrnce, p. temně hnědý, inv. č. A 18406.

Nekresleno: Drobné střepy okrajů, střep se zbytkem plastické pásky, zlomek páskového ucha, zlomky den, stěnové střepy a zlomek mušle.

**Datování:** L II b – zlomky keramiky se řadí vesměs do mladší fáze středního stupně.

**Objekt 150** – se skládal ze dvou jam označených A–B. Jáma B porušila velkou mělkou oválnou jámu A, ve které byla uvnitř neporušená hluboká jáma. Na povrchu se celý objekt jevil jako velká jáma nepravidelného půdorysu, teprve při vybírání objektu byly rozlišeny dvě jámy, které byly pak dokopány jednotlivě. *Tab. LIV B:1–16.*

**Materiál:** Zlomky keramiky, zvířecí kosti, mazanice, z části A–B inv. č. A 18417–18441; z jámy A inv. č. A 18442–18450.

**Objekt 150 – jáma A** – mělká oválná jáma, ve které byla zahlobena menší okrouhlá jáma kuželovitěho profilu, s podebranými stěnami a mírně prohnutým dnem. Rozměr celého objektu byl 270 × 160 cm, průměr zahlobené jámy byl nahoře 115 dole 135 cm a hloubka 75 cm. Výplň byla složena ze dvou vrstev: nahoře šedá hlína a dole hlinitá, hnědé barvy.

**Materiál:**

11. Profil hrdla s podhrdlím koflíku, p. hnědý, inv. č. A 18446/1.

15. Profil horní části tenkostěnné, slabě zatažené misky, p. temně hnědý, inv. č. A 18443.

16. Rek. mísy zdobené vodorovnými a šikmými pásy rýh, spodek se dnem chybí, p. tuhovaný, zv. 7 cm, ø 20 cm, inv. č. A 18442.

Nekresleno: Drobné okrajové zlomky, střepy se zbytkem výzdoby, část keramického kroužku ze střepu, zlomky den a stěnové střepy.

**Datování:** L II a – zdobená miska č. 16 i další střepy (č. 11 a 15) řadí oba do starší fáze středního stupně.

**Objekt 150 – jáma B** – po jejím zjištění kopána již zcela samostatně, patří do laténského období. Výplň byla jednolitá hlína hnědé barvy.

**Materiál z objektu 150 A–B, povrch:**

1. Zl. hrdla hrnce, p. šedý, inv. č. A 18430.

2. Profil horní poloviny slabě zatažené misky, p. světle hnědý, inv. č. A 18417.

3–4. Profily hrdel hrnců, p. hnědý, černý, inv. č. A 18431, A 18427.

5. Horní část misky se zalomenou stěnou, p. tuhovaný, inv. č. A 18420.

6–7. Zl. stěn nádob, zdobené řídkými, nepravidelnými žlábkami, p. žlutý, inv. č. A 18432–3.

8. Zl. hrdla hrnce, p. hnědý, inv. č. A 18429.

9. Profil horní části mírně zatažené misky, p. tuhovaný, inv. č. A 18423.

10. Profil horní poloviny koflíku, ucho odlomeno, p. šedočerný, inv. č. A 18437/1.

12–14. Drobné okrajové zlomky nádob, p. černý, tuhovaný, hnědý, inv. č. A 18428, A 18421, A 18422.

**Objekt 151** – zahrnoval laténský kostrový hrob (objekt 151 B) bez milodarů v orientaci S–J, uložený v mělké hrobové jámě těsně pod ornici, který překrýval starší jámu označenou jako A.

**Objekt 151 – jáma A** – pravidelná okrouhlá jáma s podebranými stěnami a rovným dnem o průměru nahoře 105, dole 130 cm a hloubce 105 cm od úrovně dna hrobu. Výplň jámy byla hlinitá, hnědé barvy, u dna byly nalezeny velké kusy mazanice na jedné straně uhlazené (snad zbytky pekáče). *Tab. LIV C:1–6; LV A:7–11.*

**Materiál:** Zlomky keramiky, ulita šneka, uhlíky, zvířecí kosti, mazanice, inv. č. A 18482–18502.

1. Část hrdla s páskovým uchem hrnce, p. žlutý, inv. č. A 18484.

2. Profil hrdla okřínu, p. hnědý, inv. č. A 18486.

3. Profil hrdla hrnce bez okraje s plnou plastickou páskou, p. šedočerný, inv. č. A 18496.

4–6. Zl. stěn nádob zdobené žlábkami a rýhami, p. hnědý, šedočerný, inv. č. A 18495, A 18493, A 18498/33.

7. Profil horní poloviny tenkostěnného koflíku, p. šedočerný, inv. č. A 18485.

8. Profil horní třetiny slabě zatažené misky, p. žlutý, inv. č. A 18492.

9. Profil hrdla nádoby, p. hnědý, inv. č. A 18488.

10–11. Okrajové zl. hrdel hrnců s vyhnutým okrajem, p. cihlově červený, šedý, inv. č. A 18482, A 18486.

Nekresleno: Střepy se zbytkem výzdoby (žlábkami), stěnové střepy a ulita šneka.

**Datování:** L II b/c – profil okřínu č. 2, i ostatní zlomky patří do mladší až pozdní fáze středního období.

**Objekt 157** – pravidelná oválná jáma kuželovitěho profilu, stěny byly při povrchu v části jámy nejprve šikmé, pak po celém obvodu podebrané s rovným dnem o rozměrech nahoře 120 × 100, dole 175 × 150 cm a hloubce 105 cm. Výplň byla nejprve jednolitá hlinitá, šedo hnědé barvy, pak následovala černá vrstva s kousky mazanice, pod ní šedá popelovitá vrstva a u dna se nacházela tenká jílovitá vrstva šedé barvy. Na dně u stěn se nacházely hroudy spraše. *Tab. LV B:1–22.*

**Materiál:** Zlomky keramiky, mušle, uhlíky, zvířecí kosti, mazanice, keramická struska, inv. č. A 19026–19081.

1. Profil horní části slabě zatažené misky, p. šedý, inv. č. A 19032.

2. Profil okrajové části mírně rozevřené misky, p. šedočerný, inv. č. A 19030.

3. Profil hrdla slabě zataženého hrnce, na okraji řada nepravidelných důlků, p. šedý, inv. č. A 19045.

4. Zl. okraje nádoby s rovně seříznutým okrajem, p. hnědý, inv. č. A 19046.

5. Profil horní části malého okřínku, p. šedý, inv. č. A 19037.

6. Profil podhrdlí misky, p. černý, inv. č. A 19073/3.

7. Profil podhrdlí nádoby s ulomeným uchem, p. žlutý, inv. č. A 19070/1.

8. Profil horní třetiny misky, p. temně hnědý, inv. č. A 19038.

9. Profil hrdla hrnce, p. šedohnědý, inv. č. A 19042.
  10. Okrajový zl. misky s vyhnutým okrajem, p. žlutý až šedočerný, inv. č. A 19048.
  11. Podhrdlí amfory zdobené pásem vodorovných žlábků a pod ním skupina svislých žlábků, p. tuhovaný, inv. č. A 19063.
  12. Část stěny nádoby zdobené mřížkou ze žlábků, p. hnědý, inv. č. A 19265
  13. Profil koflíku esovité profilace, odlomené páskové ucho, p. šedý, inv. č. A 19029.
  14. Profil hrdla hrnce s řadou důlků na okraji, p. světle šedý, inv. č. A 19044.
  15. Rek. prohnutého spodku amfory, na výduti zbytek výzdoby ze svislých žlábků, p. žlutý, zv. 6 cm, inv. č. A 19071.
  16. Koflík esovité profilace s páskovým uchem slabě nad okrajem hraněným, p. tuhovaný, v. 8,7 cm, inv. č. A 19026.
  - 17–20. Kroužky ze střepů, p. žlutý, hnědý, ø 6,3 cm; 4,7 cm; 4,4 cm; 3 cm, inv. č. A 19076/1–4.
  21. Miska s vyšším vyhnutým okrajem, zdobena pásem vodorovných rýh, pod ním skupiny šikmých rýh, p. tuhovaný, v. 10,5 cm, ø 22 cm, inv. č. A 19027.
  22. Rek. velké, slabě zatažené mísy, dno chybí, p. hnědý, zv. 13 cm, ø 36 cm, inv. č. A 19028.
- Nekresleno: Drobné zlomky okrajů, zlomky den, stěnové střepy a mušle.
- Datování:** L III a/b – koflík č. 16, miska č.21, podhrdlí amfory č. 11 i ostatní zlomky patří do starší až mladší fáze mladšího období.

**Objekt 159** – byl složený ze dvou samostatných jam označených A–B, kdy jáma B narušila jámu A. Výplň obou jam byla stejná a na povrchu se objekt jevil jako velká oválná jáma. Při kopání svrchní vrstvy první poloviny objektu se zjistilo, že se jedná o superpozici dvou jam. Proto byl získaný materiál z této vrstvy označen A–B, dále byla pak každá jáma kopána již samostatně. *Tab. LV C:1–7; LVI A:8–16.*

**Materiál z povrchové vrstvy objektu 159 – jámy A–B:** keramické zlomky, pazourek, zvířecí kosti a mazanice, inv. č. A 19157–19185.

1. Profil horní části misky, p. cihlově žlutý, inv. č. A 19164.
  2. Profil horní části okřínu, p. šedý, inv. č. A 19171.
  3. Profil hrdla s podhrdlím hrnce, vyhnutý okraj, p. černý, inv. č. A 19165.
  4. Profil horní části tenkostěnného koflíku, p. černý, inv. č. A 19166.
  5. Profil horní části slabě zatažené, tenkostěnné misky, p. hnědý, inv. č. A 19159.
  6. Profil prohnutého hrdla hrnce, p. šedý, inv. č. A 19167.
  7. Okrajový zl. slabě zatažené, tenkostěnné misky, p. šedý, inv. č. A 19162.
  8. Zl. hrdla hrnce, pod okrajem pupek, p. žlutý, inv. č. A 19180/2.
  9. Profil hrdla hrnce, p. černý, inv. č. A 19169.
  10. Profil horní části slabě zatažené, tenkostěnné misky, p. šedý, inv. č. A 19161.
  11. Kus stěny z výdutě hrnce s dvojicí pupků, p. šedý, inv. č. A 19178.
  12. Část stěny výdutě amfory zdobené částí prsovitých vypnulín vymezených půlkruhovými žlábků, p. černohnědý, inv. č. A 19173.
  13. Kus stěny z lomu okřínu, na lomu zdobeno řadou nehtových vrypů, p. žlutý, inv. č. A 19176.
  14. Kus stěny zdobené řídkými žlábků, p. šedočerný, inv. č. A 19174.
  15. Profil podhrdlí nádoby, p. hnědý, inv. č. A 19180/6.
  16. Rek. slabě zatažené misky, dno chybí. p. temně hnědý, zv. 8 cm, ø 32 cm, inv. č. A 19157.
- Nekresleno: Drobné zlomky okrajů, střepy se zbytkem výzdoby (žlábků), zlomky den a stěnové střepy, úlomek pazourku.

**Objekt 159 – jáma A** – původně okrouhlého půdorysu se šikmými stěnami a mísovitým dnem o průměru 130 cm a hloubce 30 cm. Výplň byla hlinitá, hnědé barvy. *Tab. LVI B:1–10.*

**Materiál:** Zlomky keramiky, zvířecí kosti, mazanice, inv. č. A 19186–19206.

1. Část stěny nádoby zdobené řídkými rýhami, p. černý, inv. č. A 19199.
  2. Zlomek z podhrdlí hrnce s plastickou páskou s důlků, p. černý, inv. č. A 19197.
  3. Profil hrdla drobné tenkostěnné nádobky, p. hnědý, inv. č. A 19190.
  4. Profil horní části hluboké misky, p. černý, inv. č. A 19194.
  - 5–6. Profily hrdel nádob, p. šedý a hnědý, inv. č. A 19189, A 19191.
  - 7–8. Profily horní části okřínů, p. hnědý a cihlově žlutý, inv. č. A 19186, A 19187.
  9. Rek. spodku velké nádoby, výzdoba ze svislých a horizontálních žlábků vytváří mřížku, p. šedožlutý, inv. č. A 19200/1.
  10. Rek. spodku velké nádoby, svislé prstování, p. hnědý, inv. č. A 19200/2.
- Nekresleno: Drobné okrajové zlomky, střepy se zbytkem výzdoby, část kroužku ze střepu, zlomky den, stěnové střepy.

**Datování:** L II b.

**Objekt 159 – jáma B** – pravidelná okrouhlá jáma se slabě podebranými stěnami a rovným dnem o rozměrech nahoře 120 × 110 cm, dole 130 × 120 cm a hloubce 65 cm. Výplň byla hlinitá, hnědé barvy se sprašovými čookami. *Tab. LVI C:1–9.*

**Materiál:** Zlomky keramiky, zvířecí kosti, mazanice, inv. č. A 19207–19228.

- 1–3. Okrajové zl. hrdel hrnců, p. hnědý a šedý, inv. č. A 19211, A 19213, A 19214.
4. Profil horní části misky, okraj vytažený, p. hnědý, inv. č. A 19209.
5. Zl. prohnutého okraje hrnce, p. šedý, inv. č. A 19210.
6. Okrajový zl. slabě zatažené misky, na okraji řada nepravidelných vrypů, na stěně zlomek výzdoby ze šikmých rýh, p. hnědý, inv. č. A 19207.
7. Profil hrdla hrnce, p. šedý, inv. č. A 19212.

8–9. Zlomky stěn zdobené rýhami, p. černý, inv. č. A 19221–22.

Nekresleno: Drobné zlomky okrajů, zlomky den a stěnové střepy.

**Datování:** L II b – materiál vesměs vykazuje znaky mladší fáze středního stupně.

**Objekt 160 A** – pravidelně okrouhlá jáma se šikmými stěnami a plochým dnem o rozměrech 130 × 140 cm a hloubce 25 cm. Výplň byla hlinitá, hnědé barvy. *Tab. XVI D:10; XVII A:1–9.*

**Materiál:** Zlomky keramiky, zvířecí kosti a mazanice, inv. č. A 19229–19247.

1. Profil hrdla hrnce, p. hnědý, inv. č. A 19232.

2–4. Profily hrdel nádob, p. černý, temně hnědý, inv. č. A 19231, A 19234, A 19235.

5. Profil hrdla amfory, p. černý, inv. č. A 19233.

6. Profil hrdla hrnce, na okraji řada oválných důlků, p. žlutý, inv. č. A 19236.

7. Rek. zatažené misky, dno chybí, p. cihlově žlutý, zv. 7,5 cm, ø 24 cm, inv. č. A 19229.

8. Profil hrdla hrnce s vodorovně seříznutým okrajem, p. cihlově červený, inv. č. A 19230.

9. Profil části hrdla a podhrdlí nádoby, p. cihlově červený, inv. č. A 19244/1.

10. Profil stěny amfory, na rozhraní hrdla a břicha ouško, p. černý, inv. č. A 19242.

Nekresleno: Drobné zlomky okrajů, zlomky den a stěnové střepy.

**Datování:** L II – materiál vesměs vykazuje znaky středního období.

**Objekt 165** – pravidelně okrouhlá jáma se svislými stěnami a mísovité prohnutým dnem o rozměrech 140 × 125 cm a hloubce 40 cm. Výplň byla hlinitá, ve svrchní vrstvě černé barvy s velkým kamenem, ve spodní části u dna byla promíšena spraš. Prokopána pouze jedna polovina objektu. *Tab. LVII B.*

**Materiál:** Drobný zlomek zdobený žlábků a stěnové střepy, zvířecí kosti, mazanice, keramická struska, inv. č. A 19285–19288. Nekresleno.

**Datování:** Lužická kultura.

**Objekt 166** – zbytek mělké oválné jámy s mísovitém dnem o rozměrech 190 × 165 cm a hloubce 20–25 cm. Výplň byla hlinitá, tmavě hnědé barvy. Prokopána byla jedna polovina objektu. *Tab. LVII C:1–2.*

**Materiál:** Zlomky keramiky, zlomek zvířecí kosti a mazanice, inv. č. A 19289–19295.

1. Profil horní části nádoby, p. temně hnědý, inv. č. A 19289.

2. Kus stěny nádoby zdobené žlábků, p. šedý, inv. č. A 19290.

Nekresleno: Drobný zlomek s plastickou páskou s důlky a stěnové střepy.

**Datování:** Lužická kultura.

**Objekt 169** – okrouhlá jáma s nepravidelně podebranými stěnami a plochým dnem o rozměrech nahoře 115 × 120, dole 160 × 130 cm a hloubce 62 cm. Výplň byla hlinitá, tmavě hnědé barvy se sprašovými čočkami. *Tab. LVII D:1–15; LVIII A:16–20.*

**Materiál:** Zlomky keramiky, zvířecí kosti, mazanice, inv. č. A 19306–19354.

1. Profil hrdla hrnce, p. žlutý, inv. č. A 19317.

2. Profil hrdla nádoby zdobené svislými žlábků, p. hnědočerný, inv. č. A 19325.

3. Profil hrdla hrnce, okraj vytažený, p. hnědý, inv. č. A 19321.

4. Profil prohnutého hrdla nádoby, p. žlutý, inv. č. A 19319.

5. Profil horní části nádoby s ostře profilovaným hrdlem, okraj zesílený, vodorovně vytažený, na podhrdlí plastická páska s důlky, p. červenohnědý, inv. č. A 19314.

6. Profil horní části okřínu, p. šedočerný, inv. č. A 19320.

7–8. Profil slabě zatažených misek, p. šedočerný, temně hnědý, inv. č. A 19327, 19326.

9. Zl. hrdla hrnce s vytaženým okrajem, p. šedý, inv. č. A 19347.

10. Profil podhrdlí nádoby, p. svisle prstovaný, hnědý, inv. č. A 19342.

11. Zlomek stěny zdobené svislými rýhami, p. hnědý, inv. č. A 19334.

12–14. Zlomky stěn nádob zdobené žlábků, p. černý, temně hnědý a žlutý, inv. č. A 19339, A 19226, A 19338.

15. Rek. velké hluboké mísy, odsazené hrdlo, okraj vyhnutý, p. světle žlutý, zv. 17 cm, ø 40 cm, inv. č. A 19312.

16a,b. Profil hrdla amforovité zásobnice deformované přepálením, p. červený, inv. č. A 19313.

17. Rek. nízkého okřínu se zalomenou stěnou, spodek chybí, p. šedočerný, zv. 12 cm, ø 32 cm, inv. č. A 19309.

18. Pohárek – koflík s vysokým hrdlem nezdobený, dno chybí, p. žlutý, zv. 8 cm, inv. č. A 19311.

19. Rek. hrdla hrnce s částí podhrdlí velkého hrnce, p. šedočerný, zv. 7,5 cm, ø 19 cm, inv. č. A 19315.

20. Rek. okřínu bez okraje a dna, p. hnědý, ø zach. části 30 cm, zv. 19 cm, inv. č. A 19310.

21. Rek. hrdla hrnce, p. hnědý, zv. 7,8 cm, ø 20 cm, inv. č. A 19316.

Nekresleno: Drobné okrajové střepy, střep se zbytkem vypnuliny, zlomky den a páskových uch, stěnové střepy.

**Datování:** L II a – mísa č. 15, okřínu č. 17, 20, hrdlo velkého hrnce, pohárek č. 18 řadí objekt jednoznačně do starší fáze středního období.

**Objekt 170** – pravidelná oválná jáma se slabě podebranými stěnami, na dně pak byla odkryta menší zahloubená jáma s větším kamenem na mísovitém dně, rozměry horní části jámy byly 146 × 120 cm a hloubka 38 cm, spodní jámy 90 × 120 cm a hloubka 46 od povrchu objektu. Výplň horní části jámy byla hlinitá, žlutohnědé barvy s hrudkami mazanice a velkým množstvím střepů. Zahloubená jáma ve dně měla výplň hlinitou, tmavě hnědé barvy s velkými střepy ze zásobnice. *Tab. LVIII B:1–7; LIX A:8–19.*

**Materiál:** Zlomky keramiky, tkalcovské závaží, zvířecí kosti, mazanice, inv. č. A 17355–17376.

1. Malá rozevřená mistička, p. žlutočerný, v. 3,5 cm, ø 10,3 cm, inv. č. A 19355.

2. Rek. koflíku s páskovým uchem při okraji, p. šedočerný, v. 6,5 cm, ø 12 cm, inv. č. A 19356.
3. Zaoblená, slabě zatažená miska, p. šedočerný, v. 8,5 cm, ø 18 cm, inv. č. A 19363.
4. Rek. spodku nádoby, p. šedý, zv. 11 cm, inv. č. A 19372/1.
5. Rek. spodku nádoby, p. černý, zv. 14 cm, inv. č. A 19372/2.
6. Rek. hrdla a části podhrdlí amfory, p. hnědý, zv. 20 cm, ø 15 cm, inv. č. A 19357.
- 7–7a. Tkalcovské závaží, d. 14 cm, inv. č. A 19574.
8. Zl. vytaženého okraje hrdla nádoby, p. žlutý, inv. č. A 19367.
- 9–10. Okrajové zlomky misek, p. šedý, hnědý, inv. č. A 19362, A 19366.
11. Profil hrdla hrnce, p. žlutý, inv. č. A 19361.
- 12–14. Profily horních částí slabě zatažených misek, p. tuhovaný a černý, inv. č. A 19363–5.
15. Profil hrdla nádoby, p. šedočerný, inv. č. A 19360
16. Hrdlo zásobnice s částí podhrdlí, okraj vytažený, na hrdle čtyři ucha proti sobě, p. svislé prstování, červenohnědý až šedohnědý, zv. 14,5 cm, ø 44 cm, inv. č. A 19370.
17. Rek. horní poloviny zatažené mísy, p. černý, zv. 6 cm, ø 38 cm, inv. č. A 19358.
18. Rek. zásobnice, okraj vytažený, svislé prstování, p. žlutý až šedočerný, v. 52 cm, ø 43 cm, inv. č. A 19368.
19. Rek. velké amforovitě mísy se 2 uchy, na rozhraní hrdla a výdutě plastická páska s důlky, svislé prstování, p. hnědý až šedohnědý, v. 42 cm, ø 60 cm, inv. č. A 19369.

Nekresleno: Stěnové střepy.

**Datování:** L II a – koflík č. 2, miska č. 3, hrdlo amfory č. 6, široká mísa č. 19, rek. amfory č. 18 patří jednoznačně do starší fáze středního období.

**Objekt 171** – pravidelná okrouhlá jáma s nepravidelně podebranými stěnami a šikmým dnem o rozměrech nahoře 115 × 120, dole 135 × 150 cm a hloubce 45 cm. Výplň byla hlinitá, tmavě hnědé barvy promíšena hrudkami mazanice a s ččkami písku. U dna se nacházelo větší množství kamenů. *Tab. LIX B:1–6; LX A:7–8.*

**Materiál:** Zlomky keramiky, zvířecí kosti, uhlíky, mazanice, inv. č. A 19377–19395.

1. Profil horní části slabě zatažené mísky, p. černý, inv. č. A 19377.
2. Zl. hrdla hrnce, p. hnědý, inv. č. A 19381
3. Profil horní části rozevřené mísky, p. černý, inv. č. A 19379.
4. Profil hrdla silnostěnného hrnce, vodorovně prstovaný, p. hnědý, inv. č. A 19385.
- 5–6. Profily hrdla nádob, p. hnědý a cihlově červený, inv. č. A 19384, A 19383.
7. Páskové ucho květináče, p. žlutý, inv. č. A 19389.
8. Profil horní části hrdla amfory, p. žlutý, inv. č. A 19382.

Nekresleno: Malý zlomek okraje, střep se zbytkem plastické pásky s důlky, zlomky den, stěnové střepy.

**Datování:** L II a – zlomky keramiky patří nejspíše do starší fáze středního období.

**Objekt 172** – slabě oválná jáma se silně podebranými stěnami a rovným dnem o rozměrech nahoře 85 × 100, dole 125 × 150 cm a hloubce 50 cm. Výplň byla hlinitá, tmavě hnědé barvy a na polovině objektu se nacházely při stěně velké bloky mazanice a dva velké kameny na dně. *Tab. LXI A:1–8.*

**Materiál:** Zlomky keramiky, zvířecí kosti, mazanice, inv. č. A 19396–19411.

1. Rek. hrdla hrnce, vodorovně prstované, p. šedý, ø 26 cm, inv. č. A 19398.
2. Rek. hrdla amfory, p. šedý, přihlazovaný, ø 16 cm, zv. 15,5 cm, inv. č. A 19397.
3. Rek. amfory silně deformované přepálením s jedním zachovaným uchem, okraj chybí, p. červenošedý, zv. 19,5 cm, inv. č. A 19396.
4. Profil výdutě hrnce, p. cihlově červený, inv. č. A 19405.
5. Profil prohnutého hrdla hrnce, p. svisle prstovaný, žlutý, inv. č. A 19399.
- 6–8. Okrajové zlomky hrdel nádob, p. hnědý a černý, inv. č. A 19404, A 19402, A 19401.

Nekresleno: Střepy se zbytkem výzdoby, stěnové střepy.

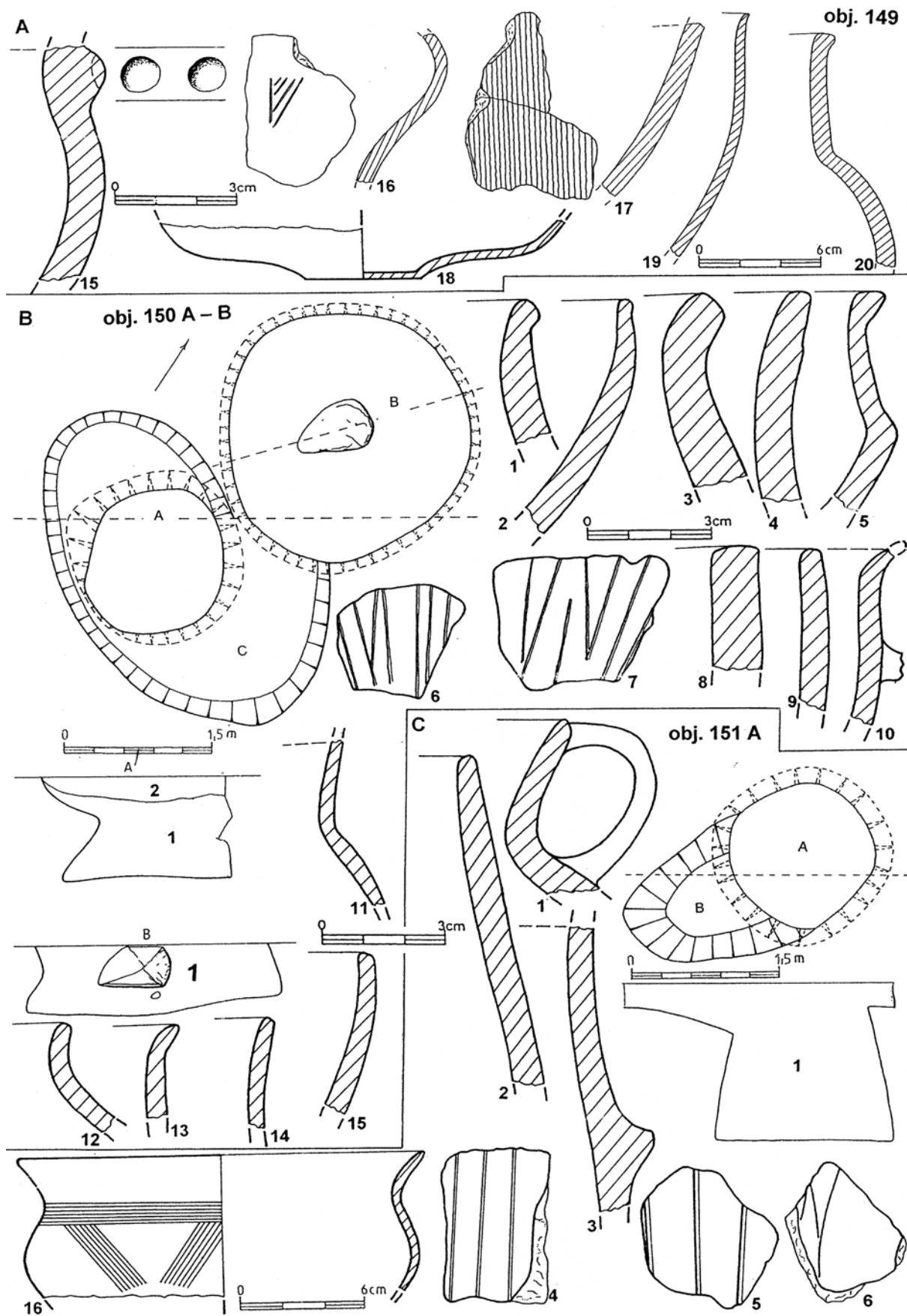
**Datování:** L II a – hrdlo amfory č.2, spodní část amfory s uchem patří starší fázi středního období.

**Objekt 173** – jednalo se o dvě jámy vedle sebe označené A–B.

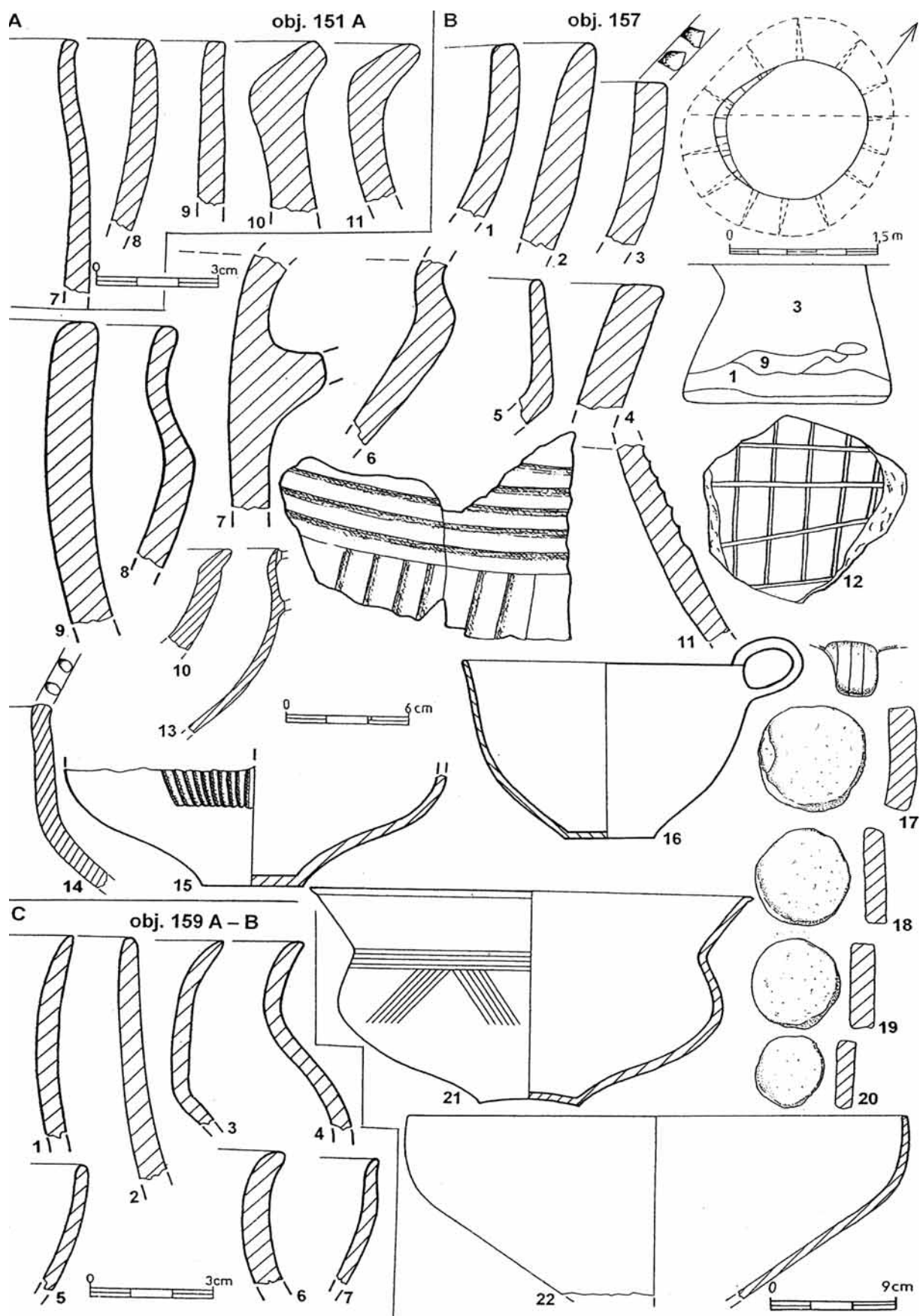
**Objekt 173 – jáma A** – okrouhlá jáma se svislými a slabě podebranými stěnami a šikmým dnem o rozměrech 125 × 120 cm a hloubce 47 cm. Na povrchu objektu se nacházela maznicová kra s kameny, rovněž v hlinité výplni hnědé barvy byly velké kusy mazanice. Pravděpodobně se jednalo o rozpadlou pec. *Tab. LX B:1–17.*

**Materiál:** Zlomky keramiky, mazanice a keramická struska, inv. č. A 19412–19442.

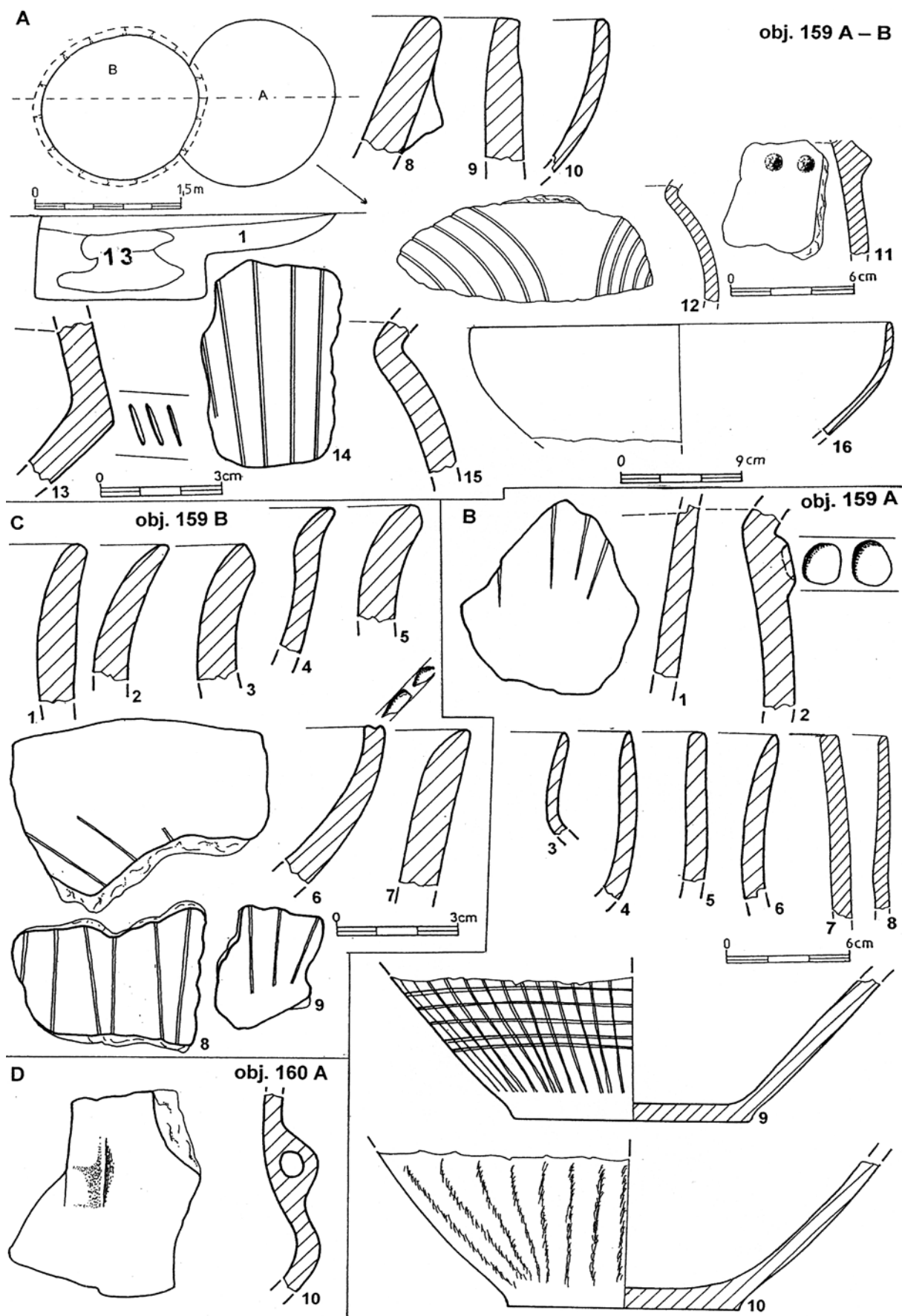
1. Profil hrdla hrnce se zesíleným a seříznutým okrajem, p. temně hnědý, inv. č. A 19420.
2. Profil prohnutého hrdla tenkostěnné nádoby, p. žlutý, inv. č. A 19418.
- 3–4. Profily hrdel nádob, p. hnědý a černohnědý, inv. č. A 19422, A 19435.
5. Profil prohnutého hrdla hrnce, p. temně hnědý, ø 12 cm, inv. č. A 19419.
6. Profil výdutě nádoby se zbytkem páskového ucha, p. šedohnědý, inv. č. A 19438/2.
7. Profil hrdla silnostěnného hrnce, p. hnědý, inv. č. A 19421.
8. Zl. hrdla hrnce, na okraji řada nehtových vrypů, p. černý, inv. č. A 19416.
9. Zl. hrdla nádoby, p. hnědočerný, inv. č. A 19413.
- 10–11. Zlomky stěn nádob zdobené širšími rýhami, p. žlutý, inv. č. A 19429, A 19432/1.
12. Rourkové ucho nádoby, p. červenohnědý, inv. č. A 19431.
13. Profil horní poloviny zásobnice s plastickou páskou s důlky na podhrdlí, svislé prstování, p. cihlově červený, ø 43 cm, inv. č. A 19414.



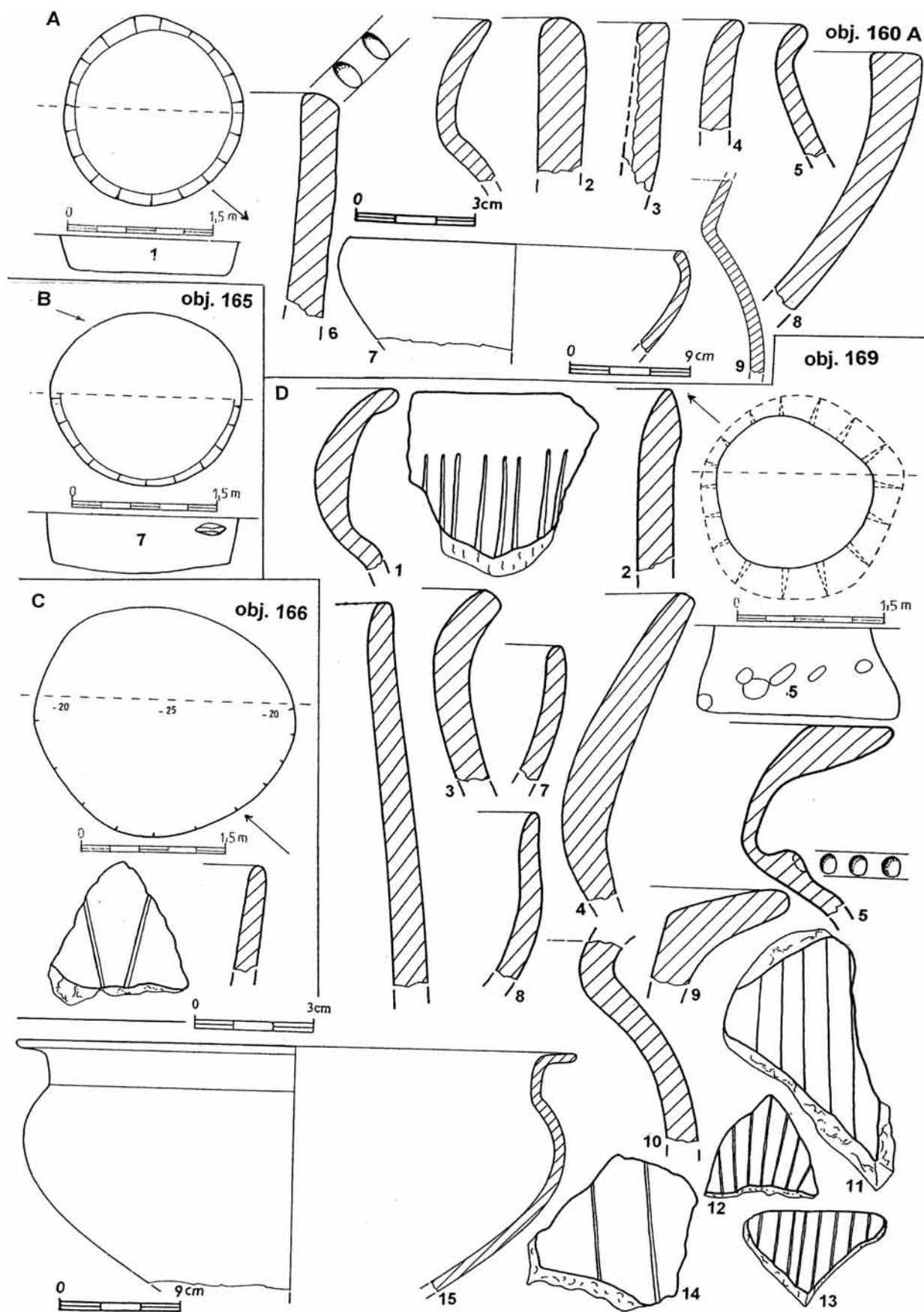
Tab. LIV. Stádice. A – objekt 149: keramika (č. 15–20); B – objekt 150 A–B: půdorys a profil, keramika (č. 1–16); C – objekt 151 A: půdorys a profil, keramika (č. 1–6)



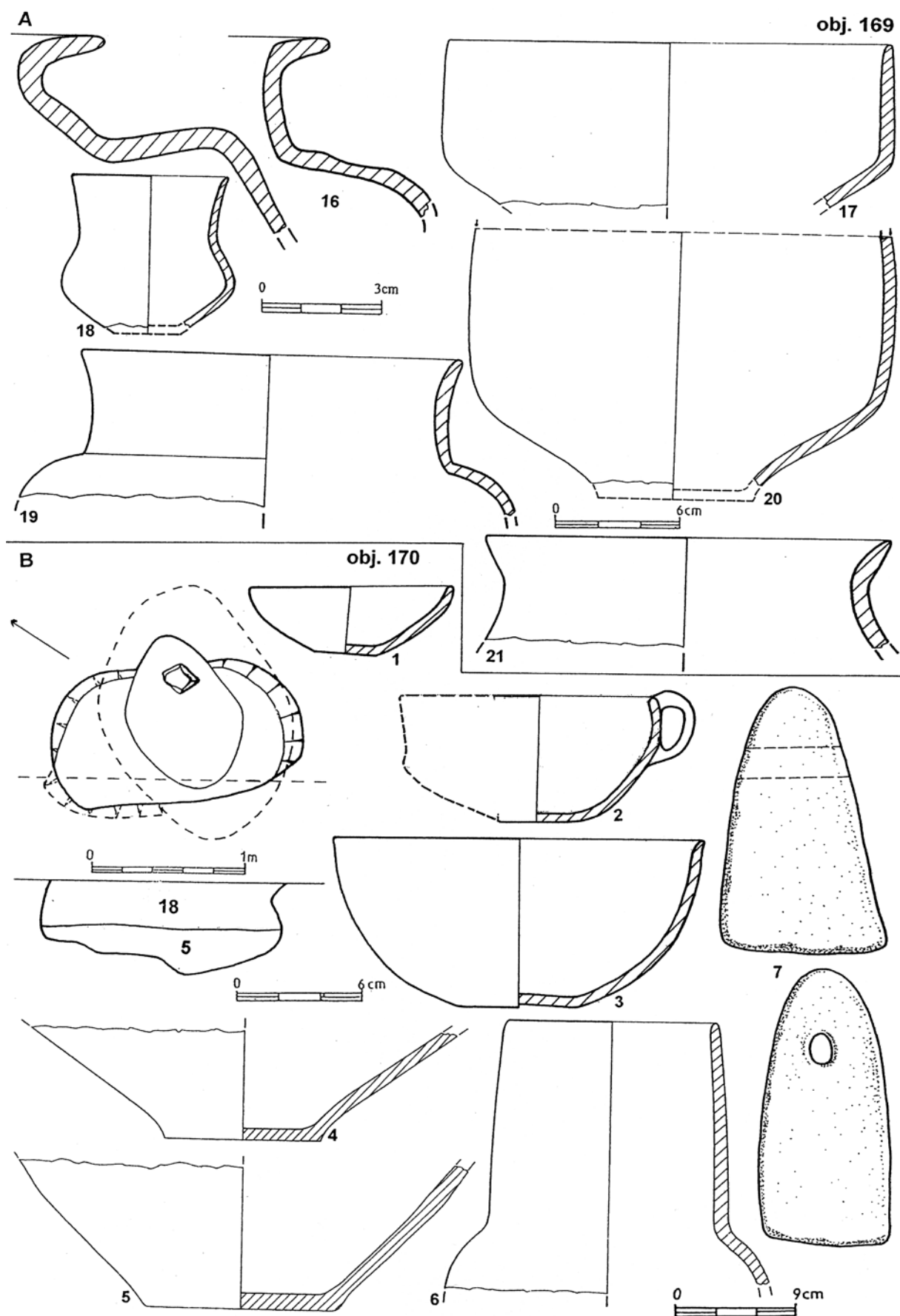
Tab. LV. Stadice. A – objekt 151 A: keramika (č. 7–11); B – objekt 157: půdorys a profil, keramika, kroužky (č. 1–22); C – objekt 159 A–B: keramika (č. 1–7)



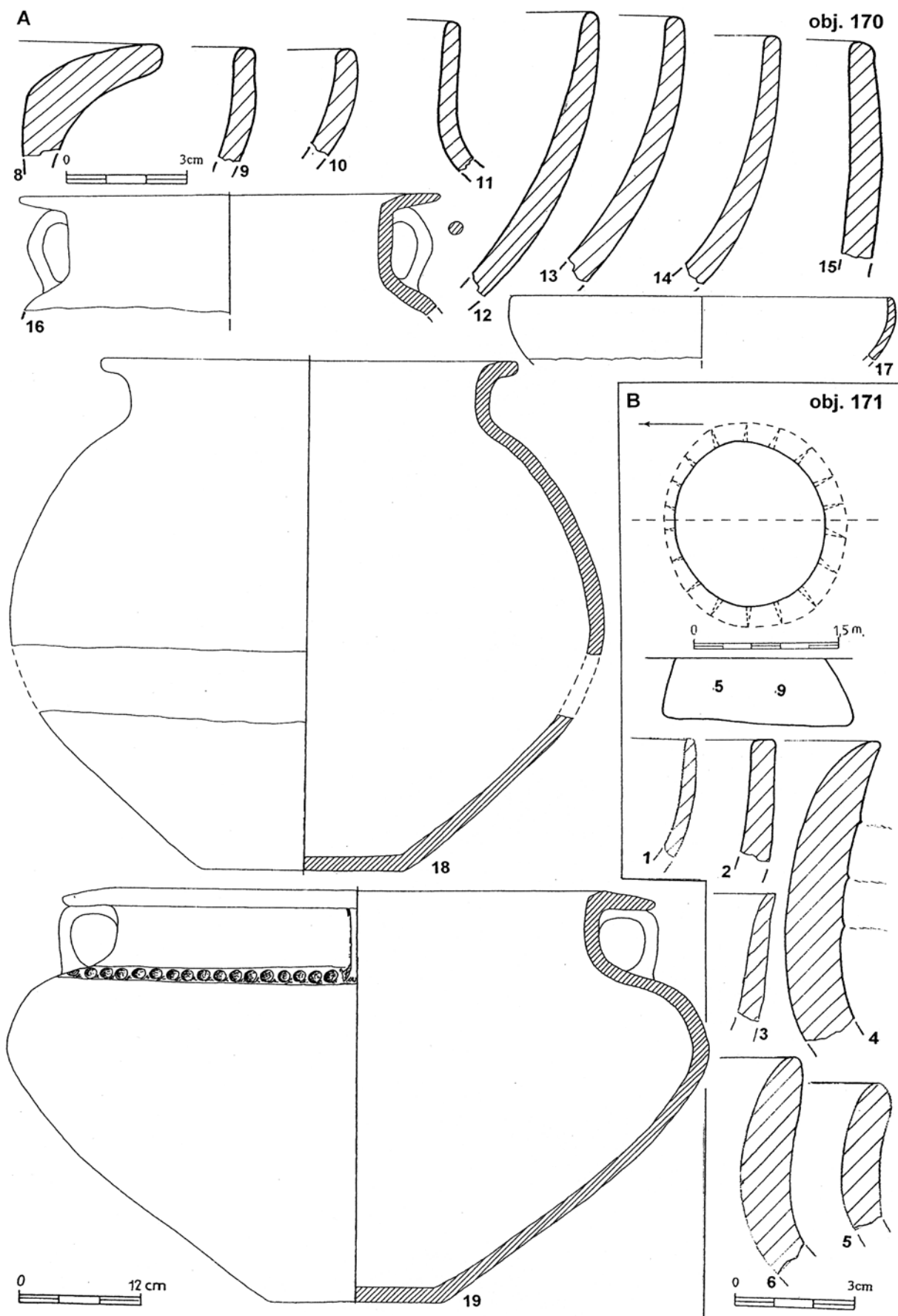
Tab. LVI. Stadicí. A – objekt 159 A–B: půdorys a profil, keramika (č. 8–16); B – objekt 159 A: keramika (č. 1–10); C – objekt 159 B: keramika (č. 1–9); D – objekt 160 A: keramika (č. 10)



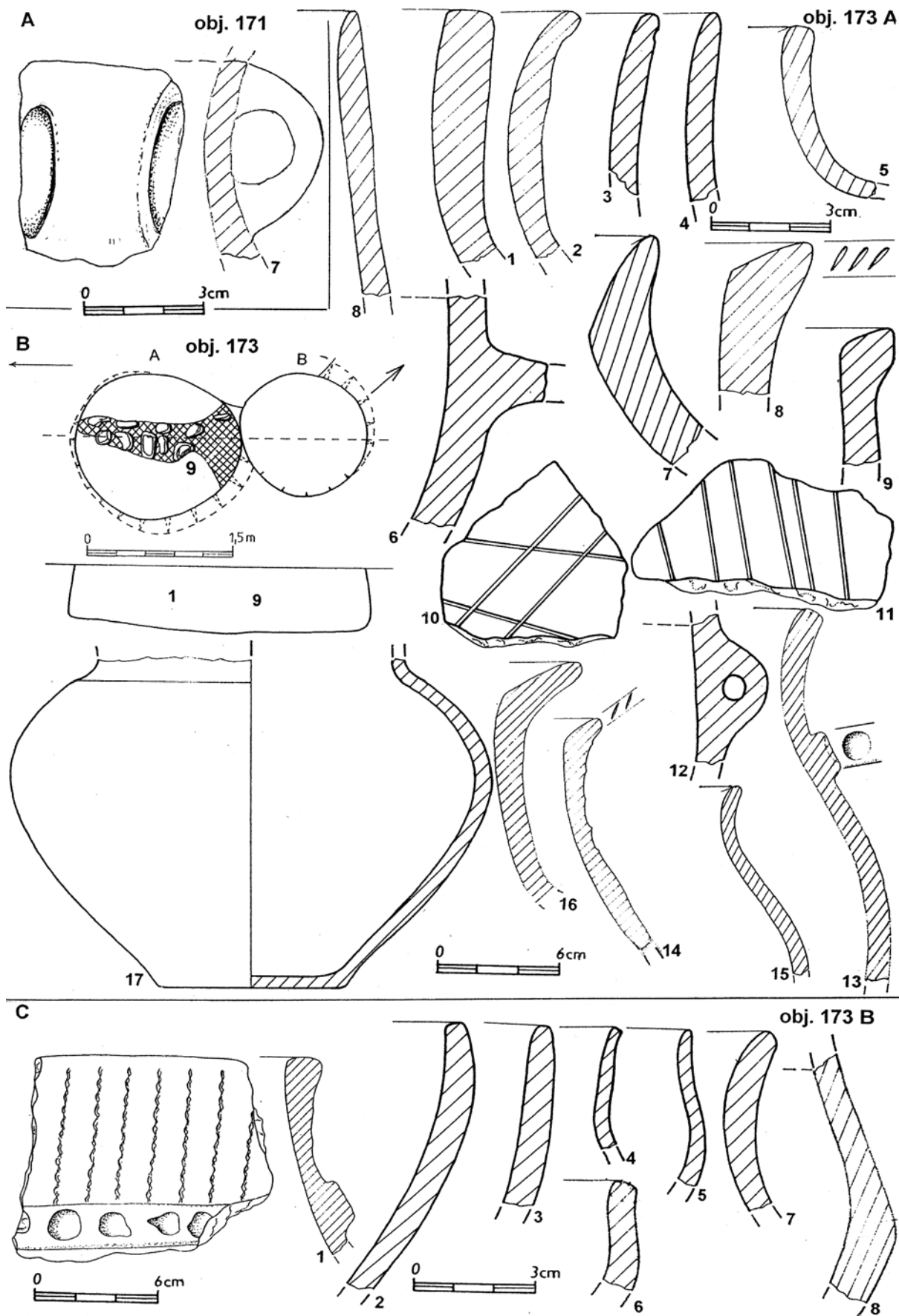
**Tab. LVII.** Stadice. A – objekt 160 A: půdorys a profil, keramika (č. 1–9); B – objekt 165: půdorys a profil;  
C – objekt 166: půdorys a profil, keramika (č. 1–2); D – objekt 169: půdorys a profil, keramika (č. 1–15)



**Tab. LVIII.** Stádice. A – objekt 169: keramika (č. 16–21); B – objekt 170: půdorys a profil, keramika, závaží (č. 1–7)



Tab. LIX. Stadice. A – objekt 170: keramika (č. 8–19); B – objekt 171: půdorys a profil, keramika (č. 1–6)



Tab. LX. Stadic. A – objekt 171: keramika (č. 7–8); B – objekt 173 A–B: půdorys a profil; objekt 173 A – keramika (č. 1–17); C – objekt 173 B: keramika (č. 1–8)

14. Profil horní třetiny hrnce s vodorovným prstováním na hrdle, pod ním na podhrdlí vodorovná řada nevýrazných důlků, pod ní svislé prstování, na okraji řada šikmých nehtových vrypů,  $\varnothing$  34 cm, inv. č. A 19431.

15. Profil horní třetiny hrnce, p. červenohnědý, inv. č. A 19434.

16. Profil hrdla hrnce s vytaženým okrajem, p. žlutý,  $\varnothing$  42 cm, inv. č. A 19415.

17. Rek. spodku hrnce s oblou výdutí, patrné odsazení k hrdlu, p. leštěný, černý, zv. 15,2 cm, inv. č. A 19426.

Nekresleno: Drobné okrajové střepy, dva střepy se zbytkem vypnuliny, střepy se zbytkem výzdoby (rýhy), zlomky den, páskové ucho a stěnové střepy.

**Datování:** L II a – profil hrnce č. 13 včetně ostatních zlomků patří starší fázi středního stupně.

**Objekt 173 – jáma B** – okrouhlá jáma se svislými a na části mírně podebranými stěnami, rovným dnem o průměru 95 cm a hloubce 47 cm. Výplň byla hlinitá, hnědé barvy, promíšená hrudkami mazanice. Jednalo se pravděpodobně o předpecní jámu k jámě A. V podebrání stěn byla narušena jámou 173 A. *Tab. LX C:1–8.*

**Materiál:** Zlomky keramiky, zvířecí kosti, mazanice, inv. č. A 19443–19454.

1. Profil hrdla hrnce se svislým prstováním a plastickou páskou s důlky na podhrdlí, p. žlutý, inv. č. A 19443.

2. Profil horní poloviny slabě zatažené misky, p. hnědý, inv. č. A 19446.

3. Profil horní třetiny rozevřené misky, p. hnědý, inv. č. A 19445.

4–5. Profily horních částí tenkostěnných nádobek, p. hnědý, inv. č. A 19448, A 19447.

6. Drobný zl. okraje misky, p. hnědý, inv. č. A 19449.

7. Profil prohnutého hrdla hrnce, p. hnědý, svislé prstování, inv. č. A 19444.

8. Z. hrdla okřínu s lomem, p. hnědý, inv. č. A 19451/1.

Nekresleno: Zlomek dna a stěnové střepy.

**Datování:** L II – střepy vykazují obecně znaky středního období.

**Interpretace:** Zřícená pec v jámě A byla spojena s předpecní jámou B.

**Objekt 174** – jednalo se o dvě jámy označené A–B, kdy mělká jáma A byla porušena podstatně hlubší jámou B.

**Objekt 174 – jáma A** – zbytek okrouhlé jámy se svislými stěnami a rovným dnem o zachovaném rozměru 125 × 80 cm a hloubce 15 cm. Výplň byla hlinitá, tmavě hnědé barvy. *Tab. LXI B:1–4.*

**Materiál:** Zlomky keramiky, mazanice, inv. č. A 19455–19462.

1. Rek. horní třetiny hrnce, pod okrajem pás vodorovného prstování, pod ním řada prstových důlků a pod nimi svislé prstování, na okraji řada nehtových vrypů, p. červenohnědý, inv. č. A 19456.

2. Zlomek z podhrdlí nádoby zdobené plastickou páskou s nehtovými vrypy, červenohnědý, inv. č. A 19458.

3. Profil hrdla pohárku, p. hnědý, inv. č. A 19457.

4. Profil okřínu s ostrým lomem, dno chybí, p. černý, zv. 23 cm, inv. č. 19455.

Nekresleno: Zlomek dna a stěnové střepy.

**Datování:** L II c – rek. hrdla hrnce č. 1, okříln č. 4 svědčí o pozdní fázi středního období.

**Objekt 174 – jáma B** – pravidelná okrouhlá jáma se silně podebranými stěnami a prohnutým dnem o rozměrech nahoře 90 × 100, dole 100 × 120 cm a hloubce 50–60 cm. Výplň byla hlinitá, při povrchu tmavě hnědá s hrudkami spraše, pod ní se nalézala sprašová čočka a u dna byla světle hnědá hlinitá vrstva promíšená spraší. *Tab. LXI C:1–8.*

**Materiál:** Zlomky keramiky, zvířecí kosti, mazanice, inv. č. A 19463–19476.

1. Silnostěnný okrajový zl. hrnce, p. hnědý, inv. č. A 19469.

2. Profil horní části nádoby, okraj zalomený, p. hnědý, inv. č. A 19463.

3. Profil hrdla nádoby, p. hnědý, inv. č. A 19465.

4–5. Malé zlomky okrajů nádobek, p. hnědý, šedý, inv. č. A 19467–8.

6. Okrajový zl. tenkostěnného pohárku, p. hnědý, inv. č. A 19466.

7. Profil horní třetiny malé, slabě zatažené misky, p. tuhovaný, inv. č. A 19464.

8. Část stěny nádoby zdobené žlábkami, p. hnědý, inv. č. A 19470.

Nekresleno: Zlomky den a stěnové střepy.

**Datování:** Lužická kultura – drobné zlomky keramiky řadí nejspíše jámu do L II.

**Objekt 175** – okrouhlá jáma kuželovitého profilu s nepravidelně podebranými stěnami a rovným dnem o rozměrech nahoře 120 × 105, dole 135 × 145 cm, a hloubce 45 cm. Výplň byla nahoře hlinitá, tmavě hnědé barvy, pod ní vrstva promíšená se spraší a ččkami spraše, u dna byla hlinitá vrstva černé barvy. *Tab. LXII A:1–9.*

**Materiál:** Zlomky keramiky, část žernovu, zvířecí kosti, mazanice, keramická struska, inv. č. A 19477–19492.

1. Část podhrdlí hrnce s plastickou páskou a nepravidelnými důlky, p. hnědý, inv. č. A 19485.

2. Zl. hrdla hrnce, p. šedočerný, inv. č. A 19480.

3. Profil hrdla tenkostěnného koflíku, p. černý, inv. č. A 19482.

4. Profil hrdla hrnce, vně zalomený okraj, p. černý, inv. č. A 19479.

5. Rek. hrdla amfory, p. šedý, zv. 8 cm,  $\varnothing$  13 cm, inv. č. A 19478.

6. Zl. okraje rozevřené misky, p. šedočerný, inv. č. A 19483.

7. Zl. stěny nádoby zdobené rýhami, p. hnědý, inv. č. A 19484.

8. Profil hrdla hrnce, p. černý, inv. č. A 19481.

9. Rek. spodní části zásobnice až k hrdlu, svislé prstování, p. přepálený, červený až černý, zv. 46 cm, inv. č. A 19477.

Nekresleno: Zlomky den, stěnové střepy a část žernovu.

**Datování:** L II b – hrdlo amfory č. 5, spodek zásobnice č. 9 patří do mladší fáze středního období.

**Objekt 176** – zbytek velké oválné jámy se svislými stěnami a rovným dnem o rozměrech 140 × 110 cm a hloubce 15 cm. Výplň objektu tvořila maznicová vrstva červeně cihlového zbarvení, pravděpodobně dno píčky. *Tab. LXII B:1–10.*

**Materiál:** Zlomky keramiky, zvířecí kosti, množství mazanice, inv. č. A 19493–19515.

1. Okrajový zl. nádoby, p. šedý, inv. č. A 19504.
2. Profil hrdla hrnce, okraj vytažený, p. hnědý, inv. č. A 19502.
3. Rek. hrdla amfory, p. žlutý, zv. 6 cm, ø 14 cm.
4. Profil hrdla hrnce, vytažený okraj odlomený, p. černý, inv. č. A 19511/4.
5. Profil hrdla větší amfory, p. černý, zv. 11 cm, inv. č. A 19493.
6. Profil části hrdla další amfory, odlomený okraj, p. černý, inv. č. A 19511/2.
7. Část hrdla hrnce se žebrem a tuhovaným pásem, řada důlků na okraji, p. hnědý, inv. č. A 14499.
8. Profil horní třetiny slabě zatažené misky, p. žlutý, inv. č. A 19496.
9. Profil horní třetiny misky, p. přepálený, načervenalý, inv. č. A 19495.
10. Profil horní části přepálené nádoby, p. načervenalý, inv. č. A 19497.

Nekresleno: Drobné zlomky okrajů, střepy se zbytkem výzdoby, zlomek páskového ucha, zlomky den a stěnové střepy.

**Datování:** L II a – hrdlo amfory č. 3 i ostatní zlomky vykazují starší fázi středního období.

**Objekt 177** – okrouhlá jáma se šikmými stěnami a prohnutým dnem o průměru 100 cm a hloubce 20 cm. Výplň byla hlinitá, tmavě hnědé barvy. *Tab. LXIII A:1–2.*

**Materiál:** Zlomky keramiky, mazanice, inv. č. A 19516–19520.

1. Okrajový zlomek nádoby, p. šedočerný, inv. č. A 19516.
2. Zl. stěny zdobené žlábků, p. hnědý, inv. č. A 19517.

Nekresleno: Stěnové střepy.

**Datování:** Lužická kultura.

**Objekt 178** – okrouhlá jáma se svislými stěnami se šikmým dnem o rozměrech 90 × 100 cm a hloubce 28 cm. Výplň byla hlinitá, hnědé barvy s ččkami rozpadlé spraše. *Tab. LXII C:1–4.*

**Materiál:** Zlomky keramiky, zvířecí kosti, mazanice, inv. č. A 19521–19531.

1. Zl. okraje misky, p. žlutý, inv. č. A 19521.
2. Zl. stěny zdobené rýhami, které vytváří nepravidelnou mřížku, p. žlutý, inv. č. A 19525.
3. Zl. výdutě koflíku s ulomeným uchem, p. žlutý až černý, inv. č. A 19527/1.
4. Silnostěnný zl. okraje hrnce, p. hnědý, inv. č. A 19522.

Nekresleno: Malý zlomek okraje, střep se zbytkem výzdoby (rýhy), zlomky páskových uch, stěnové střepy.

**Datování:** L II a – zlomky patří nejspíše do starší fáze středního období.

**Objekt 179** – okrouhlá jáma s nepravidelně podebranými stěnami a šikmým dnem o rozměrech nahoře 80 × 90 cm, dole o průměru 105 cm a hloubce 58 cm. Výplň byla při povrchu hlinitá, tmavě hnědé barvy s hrudkami mazanice a s ččkami spraše, u dna byla pak výplň barvy žlutohnědé promíšena spraší. *Tab. LXI D:1–5.*

**Materiál:** Zlomky keramiky, zvířecí kost, mazanice, inv. č. A 19532–19542.

1. Profil hrdla hrnce, p. žlutý, inv. č. A 19533.
2. Profil hrdla okřínu, p. žlutý, inv. č. A 19532.
3. Profil horní části tenkostěnné, mírně zatažené misky, p. hnědý, inv. č. A 19335.
4. Zl. hrdla nádoby, p. žlutý, inv. č. A 19534.
5. Profil podhrdlí nádoby, p. šedočerný, inv. č. A 19538/1.

Nekresleno: Drobný okrajový střep, střepy se zbytkem plastické pásky s důlky, zlomek páskového ucha, stěnové střepy.

**Datování:** L II – keramika všeobecně vyazuje znaky středního období.

**Objekt 180** – okrouhlá jáma měla v horní polovině šikmé stěny, spodní část pak pokračovala dále stěnami silně podebranými a nerovným, prohnutým dnem. Průměr jámy byl nahoře 160, ve středu ve dně první části jámy 90 a dole 130 cm, celková hloubka byla 100–120 cm. Výplň byla jednotná hlinitá, tmavě hnědé barvy s hrudkami mazanice. U stěny na dně ve střední části byl uložen velký kámen. *Tab. LXIII B:1–17.*

**Materiál:** Zlomky keramiky, zlomek žernovu, ulity šneků, uhlíky, zvířecí kosti, mazanice, inv. č. A 19543–19573.

1. Profil horní části zatažené misky, p. hnědý, inv. č. A 19551.
2. Profil okrajové části misky, p. hnědý, inv. č. A 19547.
- 3–4. Profil hrdla hrnců, p. žlutý, hnědý, inv. č. A 19566, 19549.
5. Profil horní poloviny mírně rozevřené misky, p. šedý, inv. č. A 19543.
6. Profil podhrdlí a výdutě misky, p. cihlově červený, inv. č. 19562/2.
7. Profil horní části pohárku, p. tuhovaný, inv. č. A 19545.
8. Profil horní části rozevřené misky s řada důlků na okraji, p. hnědý, inv. č. A 19550.
9. Profil prohnutého hrdla hrnce, p. černý, inv. č. A 19544.
10. Okrajový zl. hrdla hrnce, p. hnědý, inv. č. A 19553.
- 11–12. Zl. stěn zdobené žlábků, p. černý, inv. č. A 19567, A 19555.
13. Zl. stěny výdutě s odsazením, na lomu řada šikmých rýh, p. žlutý, inv. č. A 19554.
14. Zl. hliněného kotouče s dirkou (přeslen), p. hnědý, inv. č. A 19565.
15. Profil podhrdlí misky, vyhnutý okraj chybí, p. hnědý, inv. č. A 19562/1.
16. Podhrdlí silnostěnné nádoby, p. cihlově žlutý, inv. č. 19562/4.
17. Nepodařený kroužek ze střepu, p. hnědý, inv. č. A 19563.

Nekresleno: Drobné okrajové střepy, malý úlomek stěny cedníku, střep se zbytkem plastické pásky s důlky, zlomky den, stěnové střepy, zlomek žerovu a ulity šneků.

**Datování:** L II a – materiál svědčí pro starší fázi středního období.

**Objekt 181** – zbytek malé okrouhlé jámy se svislými stěnami a plochým dnem měla průměr 80 cm a hloubku 15 cm. Výplň hlinitá, promísená spraší se žlutohnědým zbarvením. *Tab. LXIII C:1-2.*

**Materiál:** Zlomky keramiky, zvířecí kosti, mazanice, inv. č. A 19574-19579.

1. Profil okraje tenkostěnné, rozevřené misky, p. tuhovaný, inv. č. A 19574.

2. Profil části prohnutého hrdla hrnce, vodorovně prstovaný, p. hnědý, inv. č. A 19576/2.

Nekresleno: Zlomek dna a stěnové střepy.

**Datování:** Lužická kultura.

**Objekt 182** – zbytek okrouhlé jámy se šikmými stěnami a rovným dnem o rozměrech 110 × 120 cm a hloubce 15 cm. Výplň byla hlinitá promísená spraší, žlutohnědé barvy. *Tab. LXIV A:1-3.*

**Materiál:** Zlomky keramiky, zvířecí kosti, mazanice, inv. č. A 19580-19585.

1. Profil horní třetiny rozevřené misky, p. šedý, inv. č. A 19580.

2. Profil zlomku podhrdlí amfory, p. žlutý, inv. č. A 19581/1.

3. Zl. stěny zdobené řídkými rýhami, p. cihlově červený, inv. č. A 19581/2.

Nekresleno: Střep se zbytkem výzdoby (rýhy), zlomek páskového ucha, stěnové střepy.

**Datování:** Lužická kultura.

**Objekt 183** – jednalo se o dvě jámy označené A-B, kdy jáma B porušila jámu A.

**Objekt 183 – jáma A** – byla oválná se šikmými stěnami a mísovitým dnem o rozměrech 150 × 165 cm a hloubce 45 cm. Výplň byla hlinitá, tmavě hnědá s hručkami rozpadlé mazanice. *Tab. LXIII D:1-4.*

**Materiál:** Zlomky keramiky, zvířecí kosti, inv. č. A 19592-19598.

1. Zl okraje misky, p. černý, inv. č. A 19592.

2. Zl okraje slabě zatažené misky, p. šedý, inv. č. A 19594.

3-4. Zl. hrdla nádob, vytažený okraj odlomen, p. šedý a černý, inv. č. A 19597, A 19593.

Nekresleno: Zlomek stěny zdobené rýhami, stěnové střepy.

**Datování:** L II – materiál svědčí pro střední období.

**Objekt 183 – jáma B** – nepravidelně okrouhlá jáma se stěnami šikmými, na části podebranými a téměř rovným dnem o rozměrech 145 × 125 cm a hloubce 55 cm. Výplň hlinitá, tmavě hnědé barvy, u dna promísená spraší. *Tab. LXIII D:1-3.*

**Materiál:** Zlomky keramiky, zvířecí kosti, inv. č. A 19586-19591.

1. Okrajový střep hrdla hrnce, vodorovně prstovaný, p. černý, inv. č. A 19587.

2. Profil hrdla hrnce, p. hnědý, inv. č. A 19588.

3. Rek. hrdla hrnce, p. hnědočerný, zv. 4 cm, ø 11 cm, inv. č. A 19586.

Nekresleno: Zlomky páskových uch, stěnové střepy.

**Datování:** L II – materiál svědčí pro střední období.

**Objekt 184** – okrouhlá jáma se šikmými stěnami a mísovitým dnem o rozměrech 120 × 108 cm a hloubce 70 cm. Výplň byla hlinitá, hnědé barvy při povrchu, pak žlutohnědá probarvena spraší a u dna promísená s pískem. *Tab. LXIV C:1-6.*

**Materiál:** Zlomky keramiky, ulity šneků, mazanice, inv. č. A 19599-19610.

1-2. Okrajové zl. misek, p. žlutý, šedý, inv. č. A 19601, 19599.

3-5. Okrajové zl. hrdel hrnců, p. světle hnědý, černý, hnědý, inv. č. A 19600, A 19602-3.

6. Zl. stěny zdobené šikmými řídkými rýhami, hnědý, inv. č. A 19604.

Nekresleno: Střepy se zbytkem výzdoby, zlomky den, stěnové střepy, ulity šneků.

**Datování:** L II b/c – materiál se řadí do mladší až pozdní fáze středního období.

**Objekt 185** – slabě oválná jáma měla horní polovinu mísovitě zakončenou, spodní část měla stěny podebrané a šikmé dno. Jáma byla patrně zaplněna postupně, nejprve byla spodní část vyplněna jílovitou tmavou hlínou, na ní ležely spadlé bloky spraše a horní část jámy byla vyplněna tmavě hnědou zemínou s hručkami spraše, v ní při povrchu byl uložen velký kámen. *Tab. LXIV B:1-9.*

**Materiál:** Zlomky keramiky, zvířecí kosti, mazanice, inv. č. A 19611-19627.

1. Profil horní třetiny misky, p. hnědý, inv. č. A 19611.

2. Zl. okraje zatažené misky, p. hnědý, inv. č. A 19612.

3. Zl. okraje rozevřené misky, p. hnědý, inv. č. A 19613.

4-5. Zl. okrajů hrdel hrnců, p. černý a temně hnědý, inv. č. A 19618-19.

6. Zl. hrdla hrnce, na okraji řada nehtových vrypů, p. cihlově žlutý, inv. č. A 19617.

7. Okrajový zl. nádoby, p. šedý, inv. č. A 19616.

8. Kus stěny nádoby zdobené rýhami, p. hnědočerný, inv. č. A 19621.

9. Zl. stěny nádoby zdobené žlábků, p. hnědý, inv. č. A 19622.

10. Zl. stěny zdobené kanelováním, p. tuhovaný, inv. č. A 19620.

Nekresleno: drobný okrajový střep, zlomek dna, stěnové střepy.

**Datování:** L II b – zlomky ze žlábků řadí objekt do mladší fáze středního období.

**Objekt 186** – nepravidelně okrouhlá jáma se silně podebranými stěnami a rovným dnem měla nahoře rozměry 90 × 80, dole 145 × 120 cm a hloubku 55 cm. Výplň byla hlinitá, tmavě hnědé barvy s příměsí hrudek mazanice. U dna byla čochka spraše a na dně u stěn ležely větší kameny. *Tab. LXIV D:1-9.*

**Materiál:** Zlomky keramiky, zvířecí kosti, mazanice, inv. č. A 19628–19641.

1. Zl. zesíleného okraje misky, p. černý, inv. č. A 19629.
2. Zl. okraje nádoby, na okraji řada nehtových vrypů, p. žlutý, inv. č. A 19633.
- 3–4. Zl. okrajů nádobek, p. černý a hnědý, inv. č. A 19631–2.
5. Zl. stěny, zdobeno rýhami, p. černý, inv. č. A 19634.
6. Profil prohnutého hrdla hrnce, p. žlutý, inv. č. A 19630.
7. Profil hrdla zásobnice, p. cihlově žlutý, inv. č. A 19628.
8. Zl. stěny nádoby zdobené širokou kanelurou, p. hnědý, inv. č. A 19638/55.
9. Silnostěnné rourkové ucho, p. žlutý, inv. č. A 19631/1.

Nekresleno: Střep se zbytkem přesekávané plastické pásky, zlomky páskových uch, den a stěnové střepy.

**Datování:** L II – materiál vykazuje znaky středního období.

**Objekt 187** – okrouhlá jáma s mírně podebranými stěnami a mělkým, hrboletým dnem měla rozměry nahoře 100 × 105, dole 118 × 130 cm a hloubku 35 cm. Výplň hlinitá, žlutohnědé barvy s ččkami spraše. *Tab. LXIV E:1–7.*

**Materiál:** Zlomky keramiky, úlomek kosti, mazanice, inv. č. A 19642–19651.

1. Profil horní třetiny zatažené misky, p. hnědočerný, inv. č. A 19646.
2. Profil prohnutého hrdla hrnce, vodorovně prstovaný, p. šedočerný, inv. č. A 19642.
3. Zl. hrdla hrnce, p. šedý, inv. č. A 19644.
4. Profil podhrdlí nádoby, p. černý, inv. č. A 19648/6.
5. Profil hrdla hrnce, vodorovně prstovaný, p. hnědý, inv. č. A 19643.
6. Profil podhrdlí koflíku, p. černý, inv. č. A 19648/4.
7. Profil prohnutého hrdla hrnce, p. žlutý, inv. č. A 19648/1.

Nekresleno: Zlomky den, stěnové střepy, zlomek přeslenu.

**Datování:** L II a – nálezy svědčí pro statší fázi středního období.

**Objekt 188** – okrouhlá jáma měla při okraji na části stěny šikmé, pak jsou v celém objektu nepravidelně podebrané, dno bylo šikmé. Průměr byl nahoře 120, dole 150 cm a hloubka 80 cm. Výplň byla ve svrchní části hlinitá tmavě hnědé barvy s hručkami mazanice, v dolní části pak byla žlutohnědé barvy promíšena pískem. *Tab. LXV A:1–7.*

**Materiál:** Zlomky keramiky, úlomky mušle, zvířecí kosti, mazanice, inv. č. A 19652–19675.

- 1–2. Profily slabě zatažených, tenkostěnných misek, p. hnědý a žlutý, inv. č. A 19653, A 19655.
- 3–4. Drobné okrajové zl. nádob, p. žlutý a hnědý, inv. č. A 19657, A 19652.
5. Odlomený plastický pupík, p. černohnědý, inv. č. A 19668.
6. Profil prohnutého hrdla tenkostěnné nádoby, p. hnědý, inv. č. A 19659.
7. Zl. výdutě nádoby zdobený vodorovným kanelováním, p. žlutý, inv. č. A 19660.

Nekresleno: Drobné okrajové zlomky, drobné zlomky se žlábkováním, střepy se zbytkem plastické pásky, zlomek páskového ucha, střepy den, stěnové střepy, úlomky mušle.

**Datování:** L II b – keramika svědčí pro mladší fázi středního stupně.

**Objekt 189** – původně oválná jáma byla narušena objektem 201 (latěnský kostrový hrob), měla šikmé stěny a mísovitě dno. Zachované rozměry 110 × 90 cm a hloubka 45 cm. Výplň hlinitá promíšena spraší, žlutohnědé barvy. *Tab. LXIV F:1.*

**Materiál:** Zlomky keramiky, zvířecí zub, inv. č. A 19676–19679.

1. Profil výdutě koflíku zdobený širokým vodorovným pásem na podhrdlí a svislými pásy rýh, p. tuhovaný, inv. č. A 19676.

Nekresleno: Zlomek dna a stěnové střepy.

**Datování:** L II b – zdobená výduť koflíku řadí objekt do mladší fáze středního období.

**Objekt 190** – okrouhlá jáma měla silně podebrané stěny a prohnuté dno, její průměr nahoře byl 120, dole 150 cm a hloubka 55 cm. Výplň byla hlinitá, tmavě hnědé barvy u dna promíšena hručkami mazanice. *Tab. LXV B:1–9.*

**Materiál:** Zlomky keramiky, zvířecí kosti, mazanice, inv. č. A 19680–19699.

- 1–2. Profily hrdla nádobek, p. šedý, inv. č. A 19682–3.
3. Profil hrdla hrnce, p. cihlově červený, inv. č. A 19690.
4. Zl. okraje zatažené misky, p. černý, inv. č. A 19689.
5. Zl. stěny zdobené širokými žlábkami, p. šedý, inv. č. A 19691.
- 6–7. Profily podhrdlí a výdutí nádob, p. černý, šedý, inv. č. A 19696/2–3.
8. Rek. rozvěšené misky, p. tuhovaný, v. 6, 3 cm, ø 15 cm, inv. č. A 19680.
9. Profil hrdla hrnce, vytažený okraj odlomen, p. šedý, inv. č. A 19690/1.

Nekresleno: Drobné okrajové střepy, střep se zbytkem ryté výzdoby, zlomek páskového ucha, stěnové střepy.

**Datování:** L II b – miska č. 1, podhrdlí amfor č. 6 a 7 svědčí pro mladší fázi středního stupně.

**Objekt 191** – zbytek okrouhlého objektu s mísovitým dnem o průměru 90 cm a hloubce 8 cm. Výplň hlinitá, tmavě hnědé barvy, ohniště (?). Bez nálezů, bez kresby.

**Datování:** Kultura neurčena.

**Objekt 192** – pravidelná oválná jáma měla zhruba na jedné polovině stěny svislé a na druhé polovině mírně podebrané, dno prohnuté, rozměry 150 × 120 cm, hloubku 42 cm. Výplň byla hlinitá, hnědé barvy s ččkami mazanice. *Tab. LXV C.*

**Materiál:** Zlomky keramiky z části přepálené, zvířecí kosti, mazanice, inv. č. A 19700–19720.

1. Část profilu hrdla hrnce, na vytaženém okraji řada důlků, p. hnědý, inv. č. A 19700.
2. Část hrdla silnostěnného hrnce, p. červený, přepálený, inv. č. A 19707.

- 3–4. Profily horních částí nádob, p. černý a žlutý, inv. č. A 19703–4.
5. Profil hrdla hrnce, p. cihlově žlutý, inv. č. A 19702.
6. Zlomek lomené výdutě okřínku, nad lomem pás žlábků, p. šedý, inv. č. A 19713.
7. Profil hrdla patrně amfory, p. tuhovaný, inv. č. A 19709.
8. Profil horní poloviny tenkostěnné hluboké misky, p. šedočerný, inv. č. A 19708.
9. Profil horní části hrnce, p. tuhovaný, inv. č. A 19709.
10. Kroužek ze střepu, p. žlutý, ø 5 cm, inv. č. A 19716.

Nekresleno: Drobné zlomky okrajů, střep se zbytkem výzdoby (rýhy), zlomek dna, páskového ucha a stěnové střepy.  
**Datování:** L II – zl. okřínu č. 6, profil misky č. 8 i další zlomky patří do středního období.

**Objekt 194** – velká okrouhlá jáma se silně podebranými stěnami a plochým dnem o průměru nahoře 110, dole 160 cm a hloubce 108 cm. Výplň nahoře hnědá hlinitá, pod ní slabá sprašová vrstvička, pak následovala až ke dnu hlinitá výplň světle hnědé barvy s ččkami spraše. Jáma byla porušena příkopem a destrukcí valu obj. 153. *Tab. LXV D:1–9; LXVI A:10–23.*

**Materiál:** Zlomky keramiky, zvířecí kosti, mazanice, inv. č. 19733–19789.

1. Část hrdla hrnce, se zesíleným okrajem, p. hnědý, inv. č. A 19759.
  2. Profil prohnutého hrdla hrnce, p. hnědý, inv. č. A 19734.
  3. Profil horní třetiny slabě zatažené, tenkostěnné misky, p. žlutý, inv. č. A 19740.
  4. Profil horní poloviny slabě zatažené misky, p. šedý, inv. č. A 19765.
  5. Profil horní třetiny zatažené mísy, p. žlutý, inv. č. A 19761.
  6. Profil horní třetiny hrnce, p. tuhovaný, inv. č. A 19777.
  7. Zl. okraje nádobky, okraj zatažený, p. šedočerný, inv. č. A 19734.
  8. Profil hrdla nádoby, p. šedočerný, inv. č. A 19766.
  9. Profil slabě zatažené misky zdobené šikmými překříženými rýhami, p. žlutý, inv. č. A 19763.
  10. Profil hrdla hrnce, zesílený okraj, p. hnědý, inv. č. A 19758.
  11. Zl. z výdutě nádoby zdobený vodorovnými žlábků, p. šedý, inv. č. A 19744.
  12. Zl. hrdla okřínu s ostrým lomem, p. tuhovaný, inv. č. A 19784/1.
  13. Profil slabě zatažené misky zdobené hřebenovým rýhováním, okraj odlomen, p. černý, inv. č. A 19746.
  14. Profil výdutě nádoby, p. šedý, inv. č. A 19784/3.
  15. Profil hrdla okřínu, p. hnědočerný, inv. č. A 19733.
  - 16–17. Části stěn nádob zdobené řídkými rýhami, p. hnědý, inv. č. A 19781–2.
  18. Profil hrdla okřínu, p. hnědý, inv. č. A 19751.
  19. Profil hrdla nádoby, p. hnědý, inv. č. A 19762.
  20. Rek. horní poloviny okřínu, na oblém lomu řada důlků, p. žlutošedý, ø 24 cm, zv. 12 cm, inv. č. A 19752.
  21. Rek. horní třetiny hrnce se 2 uchy, p. žlutý, ø 13 cm, zv. 7 cm, inv. č. A 19754.
  22. Rek. horní poloviny hrnce, na okraji lalokovitý vývalek, pod okrajem vodorovné prstování, p. žlutý, ø 19 cm, zv. 10 cm, inv. č. A 19753.
  23. Profil horní části velké mísy, okraj ostře vyhnutý a část odlomena, p. hnědý, inv. č. A 19756.
- Nekresleno: Drobné okrajové střepy, střepy se zbytkem plastické pásky s důlků, střepy se zbytkem výzdoby (rýhy), úlomek páskového ucha, zlomky den, stěnové střepy.

**Datování:** L I/II a – horní část hrnce s lalokem na okraji č. 22, hrnc s uchem č. 21, okřín s řadou důlků č. 20 řadí objekt do staršího období.

**Objekt 195** – slabě okrouhlá jáma s podebranými stěnami a plochým dnem o rozměrech nahoře 150 × 105 cm, dole 150 × 135 cm a hloubce 60 cm. Výplň byla jednolitá hlinitá, hnědé barvy, ve které spadlý blok mazanice vytvářel celou vrstvu. Při okraji jej narušil objekt 212. *Tab. LXVI B:1–12.*

**Materiál:** Zlomky keramiky, úlomky mušlí, zvířecí kosti, mazanice, inv. č. A 19790–19822.

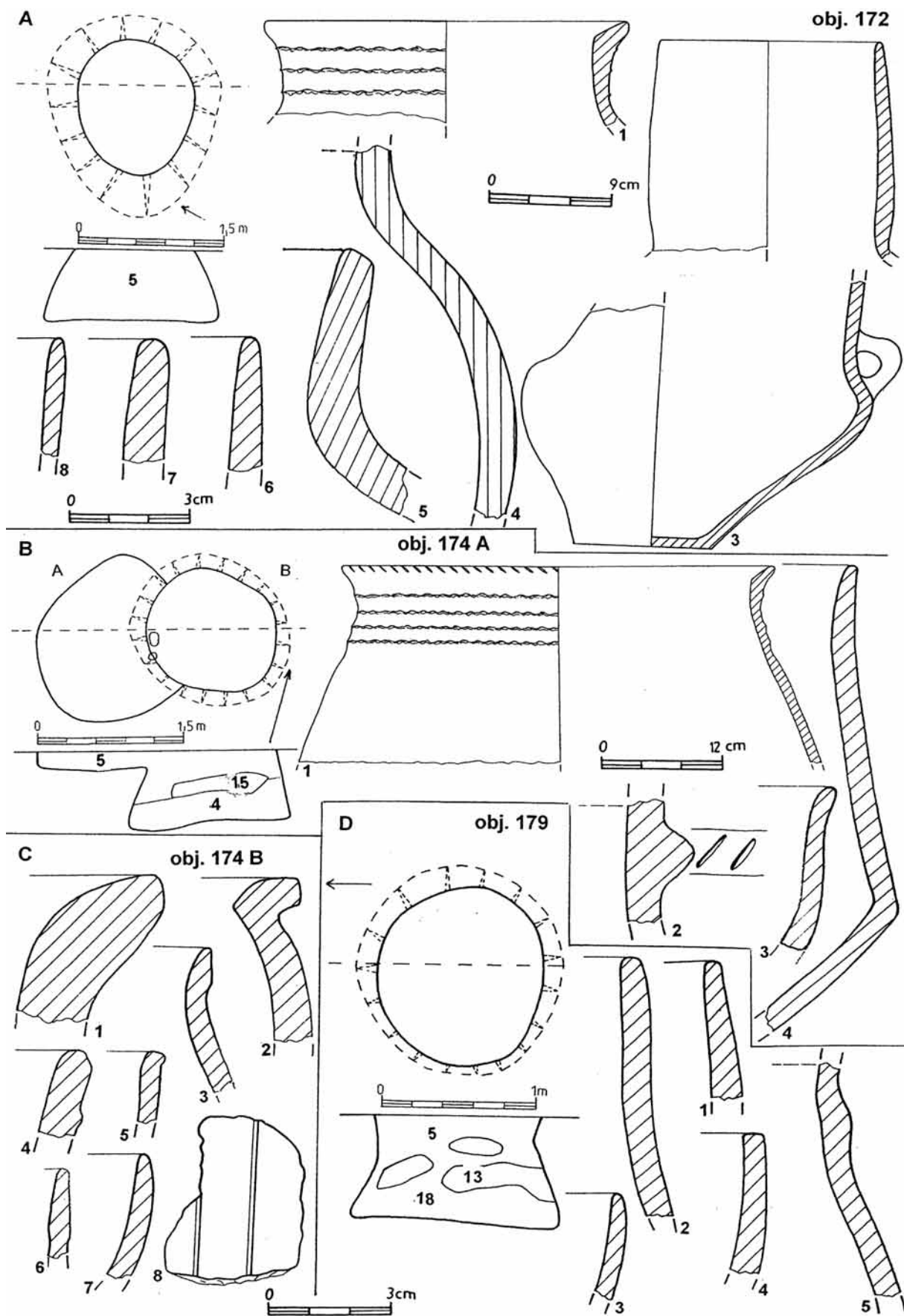
- 1–2. Profily hrdel hrnců, p. černý a žlutý, inv. č. A 19791, A 19805.
3. Zl. silného hrdla hrnce, p. hnědý, inv. č. A 17802.
4. Profil hrdla koflíku, p. žlutý, inv. č. A 19790.
5. Zl. hrdla hrnce, p. hnědý, inv. č. A 17801.
6. Část stěny okřínu s ostrým lomem, p. tuhovaný, inv. č. A 19793.
7. Profil stěny rozevřené, tenkostěnné místy, okraj i dno chybí, p. šedý, inv. č. A 19812.
8. Část hrdla silnostěnné zásobnice, p. přepálený, cihlově žlutý, inv. č. A 19819/1.
9. Zl. stěny z přelomu hrdla a výdutě amfory s ouškem, p. černý, inv. č. A 19817.
10. Zl. zesíleného okraje misky, p. černý, inv. č. A 19800.
11. Rek. hrdla hrnce, p. hnědý, zv. 6,2 cm, ø 26 cm, inv. č. A 19799.
12. Část podhrdlí hrnce s plastickou páskou s důlků, p. hnědý, inv. č. A 19792.

Nekresleno: Drobné okrajové střepy, střepy se zbytkem výzdoby, zlomek páskového ucha, zlomky den, stěnové střepy, úlomky mušlí.

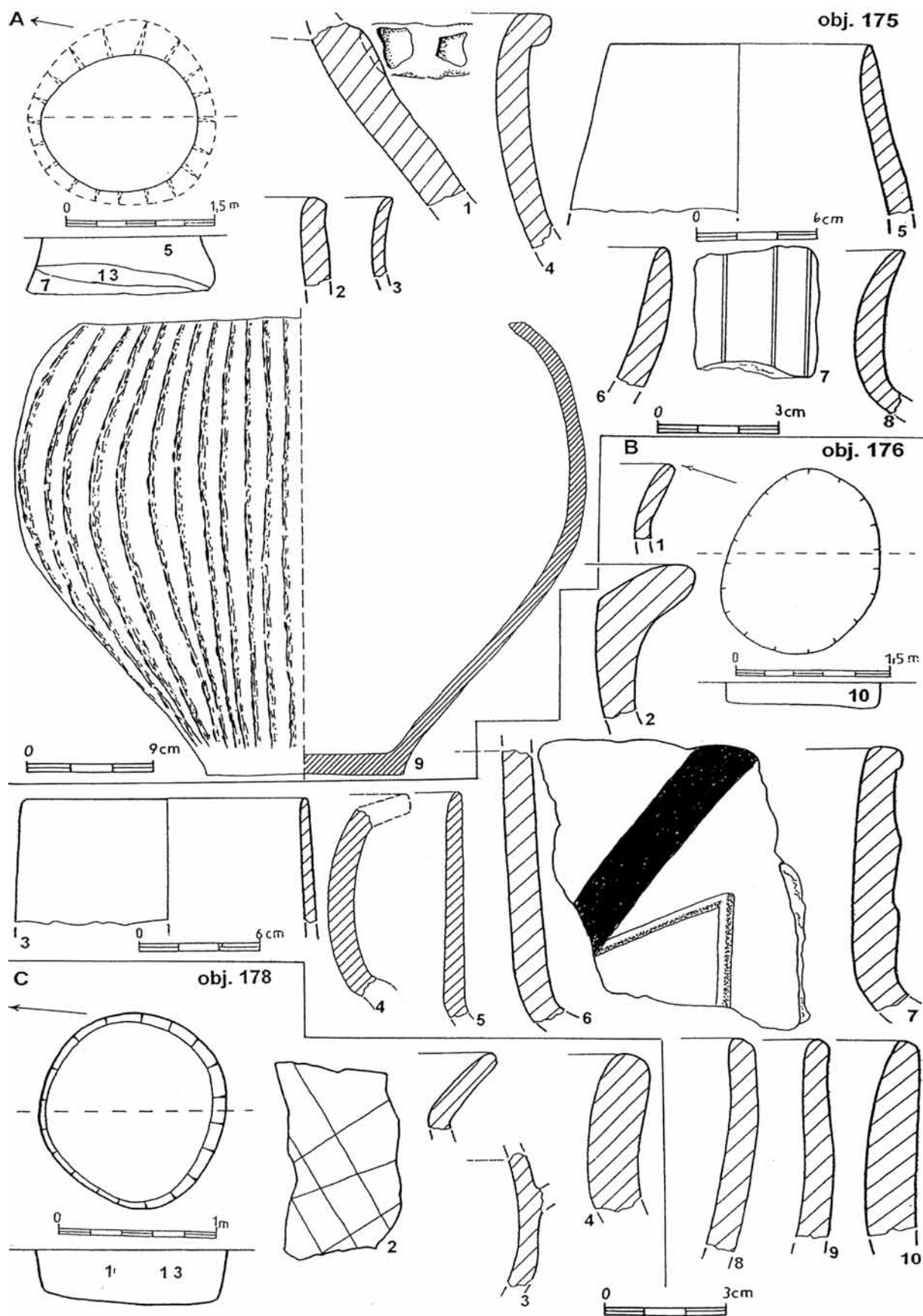
**Datování:** L II – materiál se řadí do středního období.

**Objekt 203** – jednalo se o pec okrouhlého půdorysu, stěny byly šikmé a z části slabě podebrané, dno bylo šikmé, průměr pece byl 120 cm, hloubka 42 cm. Výplň byla hlinitá, tmavě hnědé barvy, promíšená velkým množstvím mazanice. Pec byla narušena latěnským kostrovým hrobem č. 202. *Tab. LXVII A:1–4.*

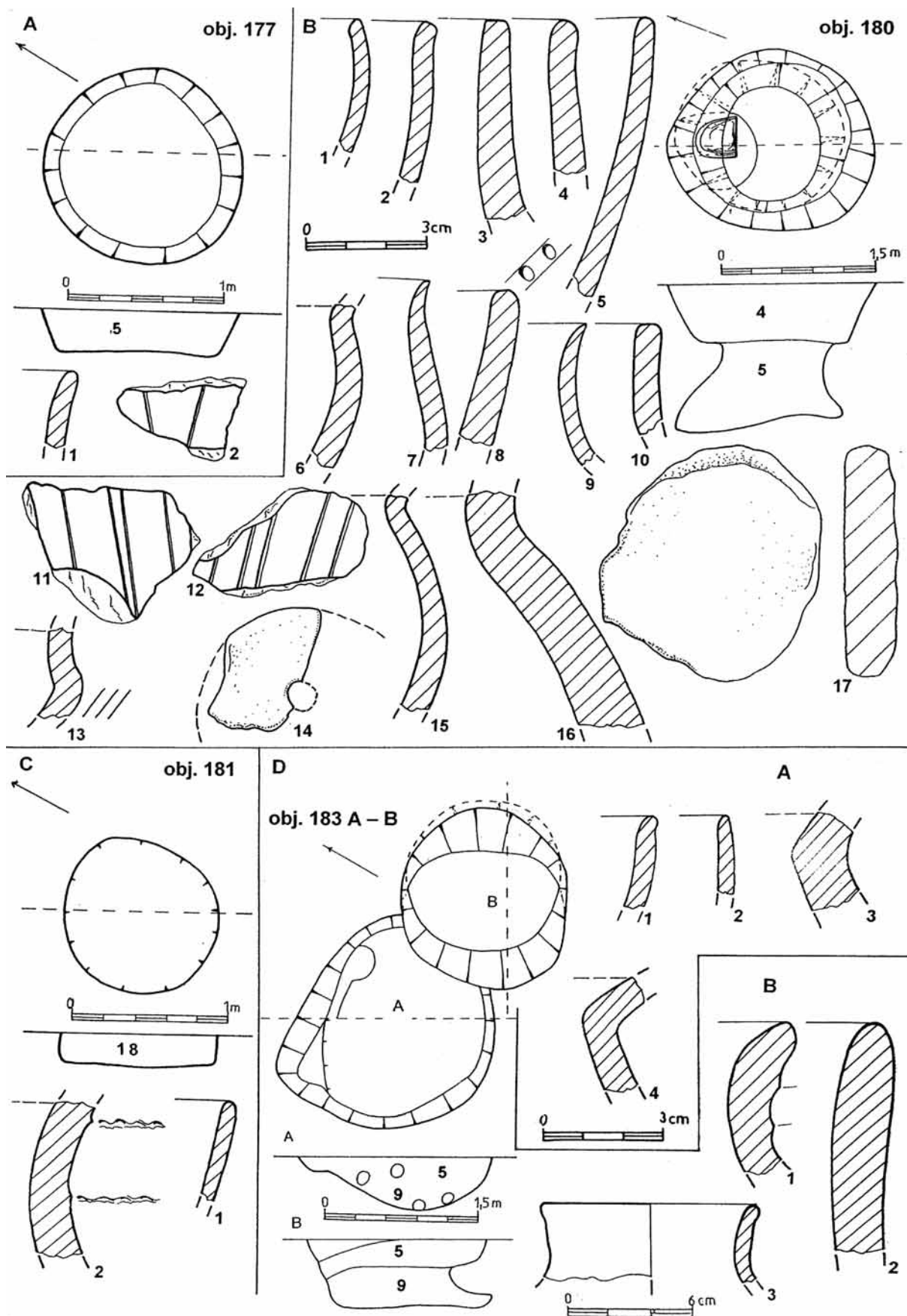
**Materiál:** Zlomky keramiky, zlomek bronzové tyčinky, zvířecí kosti, velké množství mazanice, inv. č. A 19918–19932.



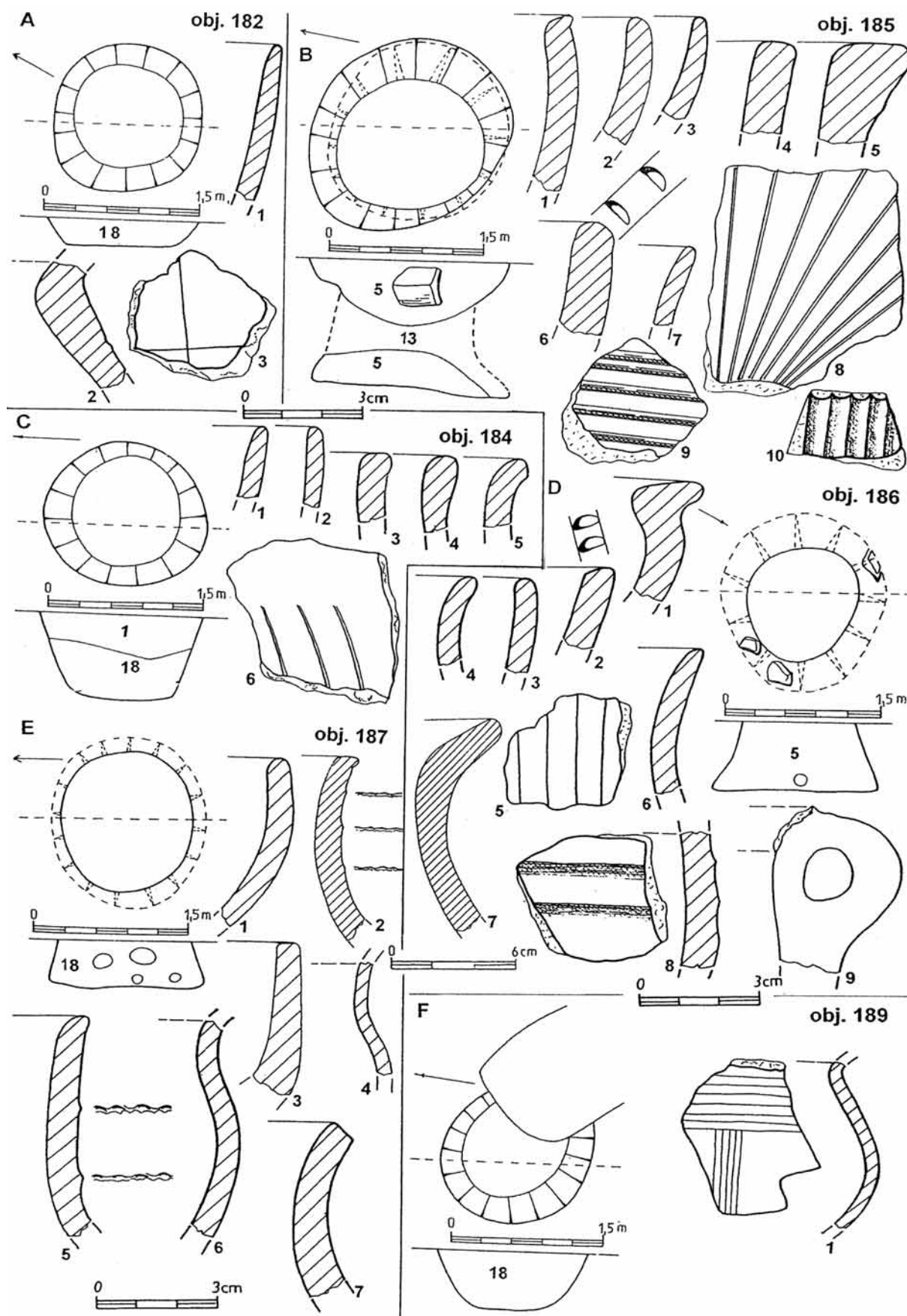
**Tab. LXI.** Stadice. A – objekt 172: půdorys a profil, keramika (č. 1–8); B – objekt 174 A–B: půdorys a profil; objekt 174 A: keramika (č. 1–4); C – objekt 174 B: keramika (č. 1–8); D – objekt 179: půdorys a profil, keramika (č. 1–5)



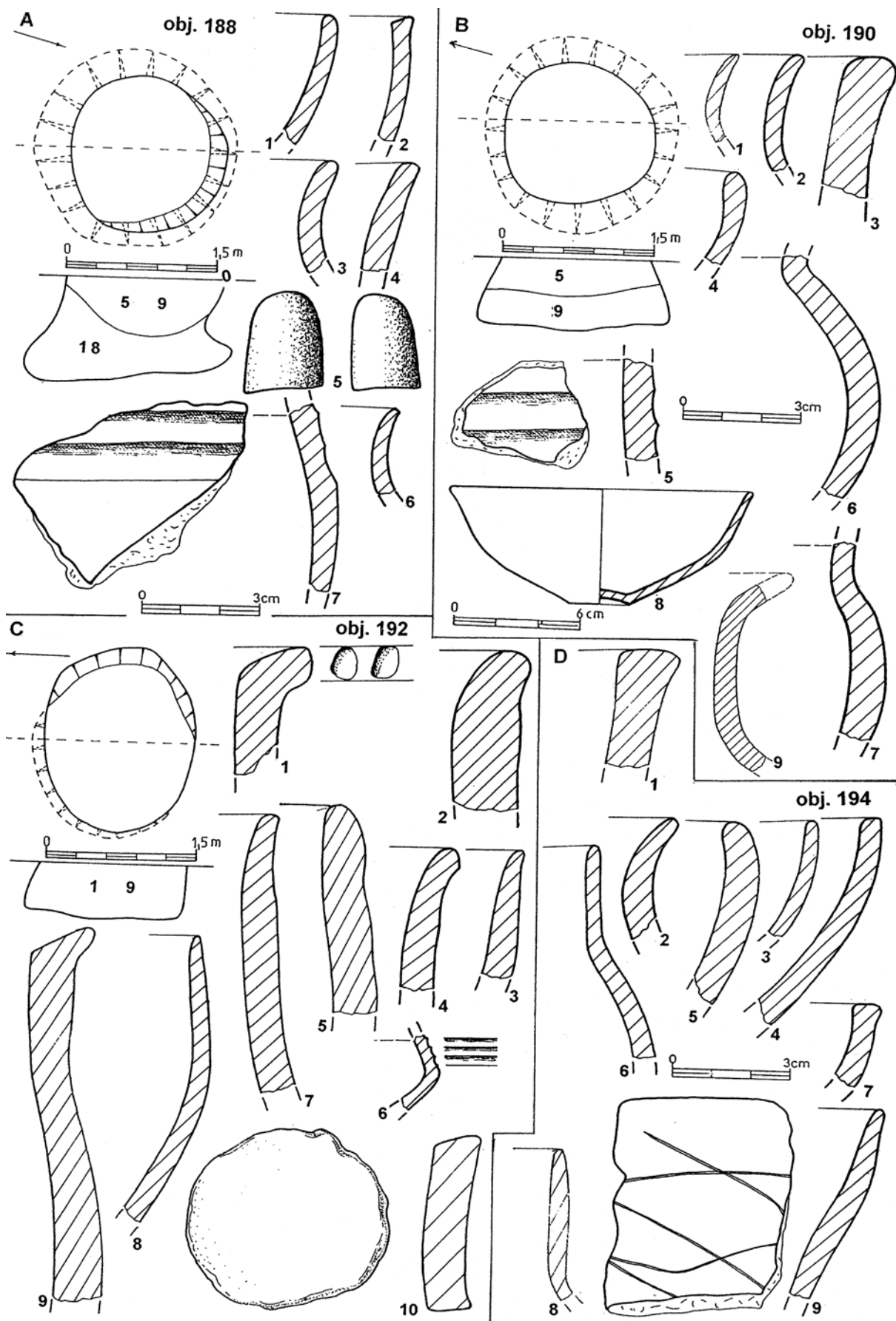
**Tab. LXII.** Stadice. A – objekt 175: půdorys a profil, keramika (č. 1–9); B – objekt 176: půdorys a profil, keramika (č. 1–7); C – objekt 178: půdorys a profil, keramika (č. 1–4)



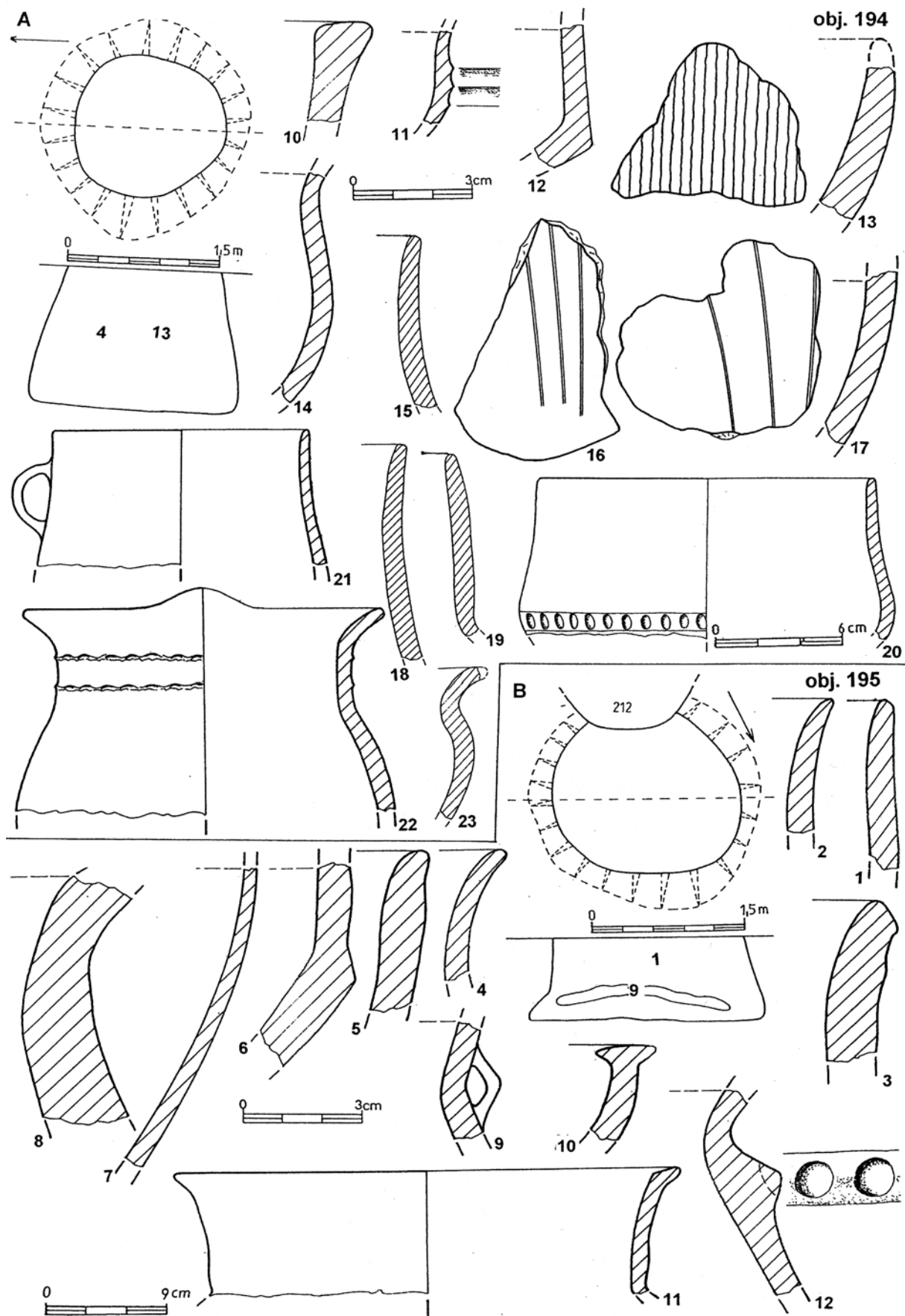
**Tab. LXIII.** Stádice. A – objekt 177: půdorys a profil, keramika (č. 1–2); B – objekt 180: půdorys a profil, keramika a kroužek (č. 1–17); C – objekt 181: půdorys a profil, keramika (č. 1–2); D – objekt 183 A–B: půdorys a profil, keramika z části A (č. 1–4); z části B (č. 1–3)



**Tab. LXIV.** Stadice. A – objekt 182: půdorys a profil, keramika (č. 1–3); B – objekt 185: půdorys a profil, keramika (č. 1–10); C – objekt 184: půdorys a profil, keramika (č. 1–6); D – objekt 186: půdorys a profil, keramika (č. 1–9); E – objekt 187: půdorys a profil, keramika (č. 1–7); F – objekt 189: půdorys a profil, keramika (č. 1)



**Tab. LXV.** Stádice. A – objekt 188: půdorys a profil, keramika (č. 1–7); B – objekt 190: půdorys a profil, keramika (č. 1–9); C – objekt 192: půdorys a profil, keramika a kroužek (č. 1–10); D – objekt 194: keramika (č. 1–9)



Tab. LXVI. Stadice. A – objekt 194: půdorys a profil, keramika (č. 10–23); B – objekt 195: půdorys a profil, keramika (č. 1–12)

1. Zl. okraje slabě zatažené misky, p. žlutý, inv. č. A 19920.
  2. Profil horní poloviny misky s vyhnutým okrajem, p. hnědý, inv. č. A 19919.
  3. Profil hrdla nejspíše okřínu, p. černý, inv. č. 19921.
  4. Část hrdla a podhrdlí vejčité nádoby s páskovým uchem, p. šedočerný, inv. č. A 19918.
- Nekresleno: Drobné okrajové zlomky, střepy zdobené rýhami, zlomek páskového ucha, zlomek den, zlomek hraněné bronzové tyčinky, tyčinka z kosti, stěnové střepy.

**Datování:** L I – materiál vykazuje znaky staršího období.

**Objekt 205** – jednalo se o dvě jámy v sobě, do mělké jámy se svislými stěnami byla zapuštěna hlubší okrouhlá jáma s podebranými stěnami a rovným dnem o rozměrech 130 × 120 cm a hloubce 80 cm. Zbytek mělké jámy B byl 106 × 60 cm a hloubka 45 cm. Výplň obou jam byla stejná, hlinitá, tmavě hnědé barvy, která byla u dna hlubší jámy promíšená s praší a hrudkami mazanice. *Tab. LXVII B:1–18.*

**Materiál:** Zlomky keramiky, mušle, zvířecí kosti, mazanice, inv. č. A 20047–20078.

- 1–2. Profily hrdel hrnců s vodorovným prstováním, p. cihlově červený, inv. č. A 20065–6.
  - 3–5. Profily horních částí rozevřených misek, p. hnědý a žlutý, inv. č. A 20053–4, A 20058.
  6. Profil horní poloviny misky, okraj mírně vyhnutý, p. tuhovaný, inv. č. A 20048.
  7. Profil horní části misky, zesílený okraj, p. hnědý, inv. č. A 20068.
  - 8–9. Profily horní části rozevřených misek, p. šedý, hnědý, inv. č. A 20059, A 20067.
  10. Profil horní části rozevřené, tenkostěnné misky, p. tuhovaný, inv. č. A 20055.
  11. Profil hrdla nádoby, p. tuhovaný, inv. č. A 20055.
  12. Okrajový zl. vytaženého okraje misky, p. cihlově žlutý, inv. č. A 20064.
  13. Kus stěny a dna nádoby zdobený hřebenovým rýhováním, p. hnědý, inv. č. A 20072.
  14. Páskové ucho květináče, p. hnědý, inv. č. A 20069.
  15. Profil misky s vyhnutým okrajem, spodek se dnem chybí, p. šedý, inv. č. A 20047.
  16. Rek. horní části tenkostěnné zatažené misky, ø 12 cm, zv. 5,5 cm, inv. č. A 20051.
  17. Rek. spodku nádoby, p. leštěný, šedý, zv. 5,5 cm, inv. č. A 20073/3.
  18. Kus stěny nádoby zdobené nepravidelným rýhováním, p. cihlově žlutý, inv. č. A 20070.
- Nekresleno: Drobné okrajové střepy, střep se zbytkem výzdoby (rýhy), zlomky den, stěnové střepy a úlomek mušle.
- Datování:** L II – keramika svědčí pro střední období.

**Objekt 210** – pravidelná okrouhlá jáma kotlovitého tvaru měla svislé stěny, ploché dno, průměr 120 cm a hloubku 75 cm. Výplň v horní části hlinitá, hnědé barvy, v dolní části hnědá hlína promíšená pískem a praší. *Tab. LXVII C:1–3.*

**Materiál:** Zlomky keramiky, uhlíky, zvířecí kosti, přepálený pazourek, mazanice, keramická struska, inv. č. A 20135–74.

1. Profil části hrdla hrnce, p. žlutý, inv. č. A 20136.
  2. Zl. hrdla nádoby, p. černý, inv. č. A 20137.
  3. Profil prohnutého hrdla hrnce s vodorovným prstováním, p. cihlově žlutý, inv. č. A 20135.
- Nekresleno: Drobné zlomky okrajů, střep s rýhou, stěnové střepy, přepálený pazourek.
- Datování:** Lužická kultura – malé množství nevýrazných zlomků, snad L II?

**Objekt 211** – malá, slabě oválná jáma se šikmými stěnami a plochým dnem o rozměrech 120 × 105 cm a hloubce 28 cm. Výplň byla hlinitá, světle hnědé barvy. *Tab. LXVII D:1–3.*

**Materiál:** Zlomky keramiky, mazanice, inv. č. A 20148–20155.

1. Část misky ode dna, p. černý, inv. č. A 20148/2.
  2. Zl. stěny nádoby zdobené rýhami, p. hnědý, inv. č. A 20150.
  3. Rek. spodku hrnce nebo zásobnice, zdobeno svislým prstováním, p. červenohnědý, zv. 10,5 cm, inv. č. A 20148/1.
- Nekresleno: Zlomky den, zlomek páskového ucha, stěnové střepy.

**Datování:** L II – keramika svědčí pro střední období.

**Objekt 210 a 211** – shluky střepů na povrchu, inv. č. A 20121–20134. *Tab. LXVII E:1–7.*

- 1–2. Okrajové zlomky slabě zatažených misek, p. žlutý, inv. č. A 20126–7.
3. Zl. hrdla hrnce, p. černý, inv. č. A 20125.
4. Zl. hrdla koflíku, p. černý, inv. č. A 20122.
5. Zl. hrdla hrnce, p. žlutý, inv. č. A 20123.
6. Zl. okraje silnostěnného hrnce, p. tuhovaný, inv. č. A 20124.
7. Profil horní části zataženého hrnce, p. temně hnědý, inv. č. 20121.

Nekresleno: Střep se zbytkem výzdoby, zlomky páskových uch, den a stěnové střepy.

**Datování:** L II – keramika svědčí pro střední období.

**Objekt 212** – pravidelná okrouhlá jáma kuželovitého profilu s mírně podebranými stěnami a rovným dnem o průměru nahoře 120 dole 135 cm a hloubce 50 cm. Výplň byla hlinitá, hnědé barvy. Při západním okraji se dotýkala mělké jámy 212 A, která však byla zcela bez nálezů. *Tab. LXVIII B:1–10.*

**Materiál:** Zlomky keramiky, zvířecí kosti, mazanice, inv. č. A 20156–20172.

1. Profil horní poloviny misky, slabě prohnutý okraj, p. černý, inv. č. A 20165.
2. Profil horní poloviny okřínu, p. černý, inv. č. 20164.
3. Profil horní části hrdla velké amfory, p. hnědý, inv. č. A 20162.
4. Profil střední části hrnce, okraj chybí, na rozhraní hrdla a výdutě plastická páska s nehtovými vrypy, p. temně hnědý, inv. č. A 20166.

5. Profil horní části hrnce, p. světle hnědý, inv. č. A 20163.
  6. Profil horní třetiny hrnce zdobeného na hrdle vodorovným prstováním a na výdutí je prstování svislé, p. žlutý, inv. č. A 20160.
  7. Profil horní části okřínu, p. černý, inv. č. A 20164.
  8. Profil horní třetiny hrnce, na hrdle vodorovné prstování, na okraji řada nehtových vrypů, p. temně hnědý, inv. č. A 20159.
  9. Rek. zaoblené misky s páskovým uchem při okraji, p. tuhovaný, ø 16 cm, v. 11,7 cm, inv. č. A 20156.
  10. Rek. rozevřené misky, dno chybí, p. temně hnědý, inv. č. A 20157.
- Nekresleno: Střepey se zbytkem plastické pásky, zlomky den a stěnové střepey.  
**Datování:** L II a – koflík č. 9, miska č. 10, střepey hrnců ukazují na starší fázi středního období.

**Objekt 213** – středně velká okrouhlá jáma se svislými stěnami a rovným dnem o průměru 150 cm a hloubce 42 cm. Výplň byla hlinitá, temně hnědá až černá s hrudkami rozpadlé mazanice. *Tab. LXVIII C:1–2.*

**Materiál:** Zlomky keramiky, zvířecí kosti, mazanice, inv. č. A 20173–20184.

1. Okrajový zl. hrdla koflíku, p. tuhovaný, inv. č. A 20180.
  2. Okrajový zl. hrdla hrnce s vodorovným prstováním, p. cihlově žlutý, inv. č. A 20179.
- Nekresleno: Drobné zlomky okrajů, den, střep se žlábkem, stěnové střepey.

**Datování:** Lužická kultura.

**Objekt 214** – okrouhlá jáma s nepravidelně podebranými stěnami a prohnutým dnem o rozměrech nahoře 90 × 105, dole 102 × 132 cm a hloubce 70 cm. Výplň byla v horní části tmavá hlinitá s velkými kusy mazanice, pod ní byla do červena propálená maznicová vrstva, pod kterou byla černá uhlíková vrstvička, ve spodní části až ke dnu výplň hlinitá, hnědé barvy. Zřejmě se jednalo o pec postavenou na částečně zasypané starší jámě. *Tab. LXVIII D:1–10; LXIX A:11–17.*

**Materiál:** Zlomky keramiky, zvířecí kosti, velké množství mazanice, inv. č. A 20185–20225.

- 1–2. Profil hrdel hrnců, p. žlutý, temně hnědý, inv. č. A 20185, A 20203.
3. Profil horní části hluboké misky, p. hnědý, inv. č. A 20199.
4. Profil hrdla hrnce, p. temně hnědý, inv. č. A 20210.
5. Profil okraje misky, p. temně hnědý, inv. č. A 20200.
- 6–9. Zl. okrajů misek, p. tuhovaný, temně hnědý a hnědý, inv. č. A 20194, A 20796, A 20193, A 20201.
10. Profil hrdla koflíku, p. tuhovaný, inv. č. A 20197.
11. Profil horní části misky, p. temně hnědý, inv. č. A 20198.
12. Zl. z lomu okřínu, p. temně hnědý, inv. č. A 20212.
13. Profil horní poloviny „talíře“, p. temně hnědý, inv. č. A 20191.
14. Keramický kroužek ze střepu, p. hnědý, ø 4,5 cm, inv. č. A 20221.
15. Profil hrdla hrnce, vodorovné prstování, p. červenohnědý, inv. č. A 20209.
16. Profil horní poloviny květináče s páskovým uchem, p. šedo hnědý, inv. č. A 20190.
17. Keramický kroužek ze střepu, p. žlutý, roz. 6,5 × 5 cm, inv. č. 20220.

Nekresleno: Drobné zlomky okrajů, střepey se zbytkem výzdoby (rýhy, žlábek, vypnulina), zlomky den, stěnové střepey.  
**Datování:** L I/II – rozevřená miska č. 13 a další střepey vykazují znaky staršího období.

**Objekt 215** – jednalo se tři jámy označené A–B–C. Okrouhlá jáma A částí stěny narušovala s velkou oválnou jámou C, v jejím dně byla zapuštěna menší oválná jáma B.

**Objekt 215 – jáma A** – okrouhlá jáma se slabě a nepravidelně podebranými stěnami a mírně prohnutým dnem o průměru 150 cm a hloubce 106 cm. Výplň byla hlinitá, černohnědé barvy, při stěnách bloky promíšené spraší. *Tab. LXIX B:1–11; LXX:25.*

**Materiál:** Zlomky keramiky, zvířecí kosti, uhlíky, mazanice, inv. č. A 20226–20258.

1. Zl. okraje nádoby, p. hnědý, inv. č. A 20231.
  2. Zl. okraje koflíku, p. tuhovaný, inv. č. A 20240.
  3. Profil hrdla hrnce, okraj vyhnutý, p. černý, inv. č. A 20227.
  4. Profil hrdla silnostěnného hrnce, na okraji nehtové vrypy, p. červenohnědý, inv. č. A 20230.
  5. Zl. okraje nádoby, p. šedočerný, inv. č. A 20234.
  6. Profil horní části nádoby se 2 horizontálními žlábkami, p. černý, inv. č. A 20242.
  7. Zl. silnostěnného okraje nádoby, na okraji nepravidelné důlky, p. žlutý, inv. č. A 20229.
  8. Část výdutě hrnce s plastickou páskou s důlky, p. cihlově červený, inv. č. A 20252.
  9. Zlomek okraje tenkostěnné zatažené misky, p. tuhovaný, inv. č. A 20228.
  10. Zl. stěny zdobené rýhami, p. hnědý, inv. č. A 20246.
  11. Část výdutě nádoby s plastickou páskou s důlky, p. černý, inv. č. A 20248.
- Nekresleno: Drobné zlomky okrajů, střepey se zbytkem výzdoby, zlomky den, stěnové střepey.  
**Datování:** L III – střepey všeobecně vykazují znaky mladšího období.

**Objekt 215 – jáma B** – hluboká oválná jáma, která v horní části splývala s jámou C, do níž byla zapuštěna. V dolní části měla stěny podebrané, rovné dno, rozměry v úrovni dna jámy C byly 142 × 104 cm, u dna 180 × 200 cm a celková hloubka 180 cm. Výplň v horní části byla stejná jako u jámy C, v dolní části byla hlinitá, černohnědé barvy s ččkami promíšené spraše, u dna byly silné maznicové vrstvy. *Tab. LXIX C:1–18; LXX:19–24,26–38; LXXI: 39–50; LXXII A:51–53; LXXIII B:54–56; CI C:57.*

**Materiál:** Zlomky keramiky, zlomky mušlí, zvířecí kosti, zlomky žernovů, mazanice, uhlíky, část kamenné sekerky, inv. č. A 20259–20335, A 20396–20405.

1. Profil hrdla hrnce, p. hnědý, inv. č. A 20259.
2. Profil hrdla hrnce, p. temně hnědý, inv. č. A 20295.
3. Zlomek okraje koflíku s převýšeným páskovým uchem, p. temně hnědý, inv. č. A 20304.
4. Profil horní části miskového cedníku, okraj dovnitř rozšířený, p. šedohnědý, inv. č. A 20310.
5. Profil horní části misky, okraj vyhnutý, p. temně hnědý, inv. č. A 20299.
6. Profil hrdla hrnce, p. světle hnědý, inv. č. A 20261.
7. Rourkové ucho při okraji koflíku, p. černý, inv. č. A 20265.
8. Zl. hrdla hrnce s vyhnutým okrajem, p. červenohnědý, inv. č. A 20293.
9. Zl. prohnutého hrdla hrnce, p. hnědý, inv. č. A 20260.
10. Profil horní třetiny slabě zatažené tenkostěnné misky, p. temně hnědý, inv. č. A 2030511.
11. Profil hrdla hrnce, p. šedý, leštěný, inv. č. A 20300.
12. Část stěny nádoby zdobené rýhami, p. hnědý, inv. č. A 20322.
13. Polovina plochého přeslenu, vybroušena z kamene,  $\varnothing$  5,3 cm, inv. č. A 20327.
14. Profil horní třetiny misky, vyhnutý okraj, p. temně hnědý, inv. č. A 20296.
15. Zl. horní části nádoby, p. cihlově červený, inv. č. A 20262.
16. Profil slabě zatažené misky, p. hnědý, inv. č. A 20301.
17. Část broušené kamenné sekery se souměrným ostřím, zd. 3,2 cm, neolit, inv. č. A 20331.
18. Část profilu odsazeného hrdla nádoby, p. hnědočerný, inv. č. A 20267/1.
19. Kus stěny ode dna nádoby se zbytkem rýh, p. červenohnědý, inv. č. A 20266.
20. Výduť koflíku, vodorovný pás rýh, řada šikmých rýžek, pod ní ryté šrafované trojúhelníčky, p. tuhov., inv. č. A 20311.
21. Zl. horní části polokulovité misky, p. hnědý, inv. č. A 20306.
22. Profil horní třetiny hrnce, p. červenohnědý, inv. č. A 20288.
23. Profil hrdla hrnce s pastickou páskou, p. hnědošedý, inv. č. A 20294.
24. Profil horní části hrdla okřínu, p. šedočerný, inv. č. A 20281.
25. Profil horní části hrnce, na odsazení hrdla řada důlků, p. šedočerný, patří do obj. 215 A, inv. č. A 20226.
26. Podhrdlí s hrubým drsněným s částí odsazeného hrdla hrnce, p. žlutohnědý, inv. č. A 20267/3.
27. Profil horní poloviny hrnce s vyhnutým okrajem, p. žlutohnědý, inv. č. A 20289.
28. Část profilu hrdla a podhrdlí hrnce, na rozhraní hrdla řada šikmých vrypů, p. hnědočerný, inv. č. A 20318.
29. Spodek se dnem rozevřené misky zdobené svazky rýh, p. temně hnědý, inv. č. A 30314.
30. Spodek se dnem tenkostěnné misky bez okraje, p. černý a žlutý, inv. č. A 20313.
31. Rek. malé rozevřené nesouměrné misky, p. žlutý až černý, inv. č. A 20272.
32. Rek. horní třetiny hrnce, odsazené válcovité hrdlo, p. temně hnědý, zv. 4,5 cm,  $\varnothing$  8 cm, inv. č. A 20302.
33. Rek. horní třetiny hrnce, p. hnědý, zv. 7 cm,  $\varnothing$  19 cm, inv. č. A 20286.
34. Rek. horní třetiny hrnce, hrdlo odsazené, p. temně hnědý, zv. 8,5 cm,  $\varnothing$  21 cm, inv. č. A 20284.
35. Profil horní třetiny hrnce s dvojicí pupků, p. temně hnědý, inv. č. A 20283.
36. Rek. horní poloviny hrnce, hrdlo zúžené, odsazené, p. temně hnědý, zv. 10,5 cm,  $\varnothing$  12 cm, inv. č. A 20316/6.
37. Rek. zatažené misky, spodek se dnem chybí, p. černý, zv. 8 cm,  $\varnothing$  23 cm, inv. č. A 20277.
38. Rek. horní poloviny hrnce s dvojitými pupky na podhrdlí, p. černý, zv. 10,3 cm,  $\varnothing$  18 cm, inv. č. A 20292.
39. Pohárek se slabě vyhnutým okrajem, p. šedý, v. 9 cm,  $\varnothing$  9,5 cm, inv. č. A 20273.
40. Miska – koflík s uchem při okraji, spodek se dnem chybí, p. hnědý, zv. 5 cm,  $\varnothing$  11 cm, inv. č. A 20303.
41. Rek. hlubší slabě zatažené misky, p. šedočerný, zv. 7,3 cm,  $\varnothing$  12 cm, inv. č. A 20276.
42. Pohár s vyhnutým okrajem, p. temně hnědý, v. 15 cm,  $\varnothing$  14 cm, inv. č. A 20309.
43. Kamenné kuželovité závaží, d. 11 cm, inv. č. A 20330.
44. Rozevřený pohárek s páskovým uchem pod okrajem, p. žlutošedý, v. 11 cm,  $\varnothing$  14 cm, inv. č. A 20271.
45. Rek. horní poloviny širokého hrnce s odsazeným hrdlem, p. hnědočerný, zv. 16 cm,  $\varnothing$  42 cm, inv. č. A 20285.
46. Rek. spodku hrnce – amfory, p. cihlově žlutý, zv. 26 cm, inv. č. A 20312.
47. Rek. horní poloviny hrnce, vyhnutý okraj, p. temně hnědý, zv. 15,5 cm,  $\varnothing$  34 cm, inv. č. A 20279.
48. Rek. horní poloviny hrnce s nízkým odsazeným hrdlem a vyhnutým okrajem, dvojice pupků na podhrdlí, p. temně hnědý, zv. 19 cm,  $\varnothing$  35 cm, inv. č. A 20278.
49. Miska s páskovým uchem při okraji, spodek se dnem chybí, p. šedý, zv. 21,5 cm,  $\varnothing$  38 cm, inv. č. A 20278.
50. Mísa, nižší než předcházející, s páskovým uchem při okraji, p. šedý, v. 16,5 cm,  $\varnothing$  33 cm, inv. č. A 20274.
51. Rek. horní třetiny hrnce, odsazené hrdlo s vyhnutým okrajem, p. temně hnědý, zv. 14,3 cm,  $\varnothing$  35 cm, inv. č. A 20279.
52. Štíhlý hrnec zdobený dvojicí pupků, p. temně hnědý, v. 26 cm,  $\varnothing$  18 cm, inv. č. A 20275.
53. Rek. horní poloviny hrnce zdobeného šikmým prstováním, p. červenohnědý, zv. 19,5 cm,  $\varnothing$  36 cm, inv. č. A 20282.
- 54–56. Drobné okrajové zl. nádob, p. žlutý, tuhovaný, šedý, inv. č. A 20398, A 20396, A 20400.
57. Hrdlo a podhrdlí velké nádoby, na odsazení hrdla řada jemných vrypů, p. černohnědý, zv. 29 cm,  $\varnothing$  40 cm, inv. č. A 20280.

Nekresleno: Drobné zlomky okrajů, střepy se zbytkem výzdoby (rýhy), zlomky den, stěnové střepy, zlomek kroužku ze střepu, zlomky mušlí, zlomky žernovů.

**Datování:** L III a – hrnce č. 32, 33, 34, 36, 38 i ostatní nálezy svědčí pro starší fázi mladšího období.

**Objekt 215 – jáma C** – velká oválná jáma s nepravidelně podebranými nebo šikmými stěnami a rovným dnem, ve kterém byla zapuštěna oválná jáma označená jako B. V horní části nebylo možné dobře rozlišit jámy B a C, protože výplň byla žlutohnědá s velkými bloky promíšené spraše. Proto je materiál z této části označen jako B–C. Rozměry byly nahoře 315 × 200 cm, dole 340 × 200 cm, a hloubka 115 cm. *Tab. LXXII B:1–17; LXXII C:1–5.*

**Objekt 215 – svrchní vrstva jam B-C, materiál:** Zlomky keramiky, zvířecí kosti, mazanice, inv. č. A 20336–20372.

1. Zl. okraje zataženého hrnce, p. žlutý, inv. č. A 20337.
2. Profil hrdla hrnce, p. hnědý, inv. č. A 20339.
3. Zl. hrdla hrnce, p. hnědý, inv. č. A 20338.
4. Profil horní poloviny tenkostěnného, mírně zataženého hrnce, p. tuhovaný, inv. č. A 20369/1.
5. Profil horní části hrdla okřínu, p. tuhovaný, inv. č. A 20336.
- 6–9. Drobné okrajové zl. hrdel nádobek, p. hnědý, žlutý, inv. č. A 20349, A 20343, A 20348, A 20342.
10. Profil horní části slabě zatažené misky, p. žlutý, inv. č. A 20351.
11. Zl. okrajové části misky s oválným pupkem pod okrajem, p. temně hnědý, inv. č. A 20354.
12. Zlomek stěny nádoby zdobený rýhami, p. šedočerný, inv. č. A 20363.
13. Profil z výdutě hrnce s plastickou páskou, p. žlutý, inv. č. A 20355.
14. Část stěny zdobené svislými řídkými rýhami, p. černohnědý, inv. č. A 20356.
15. Zl. stěny nádoby zdobené žlábkou a rýhami, p. temně hnědý, inv. č. A 20357.
16. Část stěny nádoby zdobené hustými rýhami, p. černohnědý, inv. č. A 20358.
17. Rek. spodka hrnce, p. šedožlutý, zv. 6 cm, inv. č. A 20364/1.

Nekresleno: Drobné zlomky okrajů, střep se zlomkem plastické pásky s důlky, střepy se zlomkem výzdoby (rýhy), zlomky den, páskových uch, stěnové střepy.

**Datování:** L III a – materiál svědčí pro starší fázi mladšího období.

**Objekt 215 – jáma C – materiál:** Zlomky keramiky, inv. č. A 20373–20395.

1. Zl. okraje hrdla nádoby, p. šedý, inv. č. A 20385.
2. Zl. okraje silnostěnné nádoby, p. šedožlutý, inv. č. A 20374.
3. Profil hrdla a část výdutě amfory, p. žlutý, inv. č. A 20393.
4. Zl. stěny nádoby zdobené řídkými rýhami, p. žlutý, inv. č. A 20387.
5. Rek. hrdla velkého hrnce, p. šedožlutý, zv. 6 cm, ø 38 cm, inv. č. A 20373.
- 6–8. Okrajové zlomky nádobek, p. hnědý a šedý, inv. č. A 20384, A 20378, A 20382.

Nekresleno: Drobné okrajové zlomky, zlomek páskového ucha, střepy den, stěnové střepy.

**Datování:** L III – materiál svědčí pro mladší období.

**Objekt 216** – velká hluboká okrouhlá jáma v horní části se šikmými stěnami, ve spodní části silně podebranými a zprohýbaným dnem o průměru nahoře 160, dole 200 cm a hloubce 156 cm. Výplň byla hlinitá, tmavě hnědé barvy a u dna s bloky spráše a ččkami rozpadlé mazanice. Při okraji narušila jámu 217 A. *Tab. LXXIII C:1–14.*

**Materiál:** Zlomky keramiky, zvířecí kosti, uhlíky, mazanice, 2 zlomky pětibokého hranolu čediče, inv. č. A 20406–20439.

- 1.–3. Okrajové zl. hrdel hrnců, p. žlutý a hnědý, inv. č. A 20411, A 20412, A 20424.
- 4.–6. Profily hrdel hrnců, p. černý a hnědý, inv. č. A 20416, A 20413, A 20418.
- 7–8. Profily hrdel nádob, p. černý a žlutý, inv. č. A 20419, A 20420.
9. Zl. stěny hrnce s plastickou páskou s oválnými důlky, p. černý, inv. č. A 20421.
10. Část hrdla s páskovým uchem z květináče, p. temně hnědý, inv. č. A 20428.
11. Zl. okraje zataženého hrnce, p. černý, inv. č. A 20417.
12. Rek. spodka hrnce-zásobnice, nepravidelné šikmé a svislé rýhy, p. hnědý, inv. č. A 20430.
13. Rek. horní poloviny zúženého hrdla okřínu, p. žlutý, zv. 22 cm, ø 40 cm, inv. č. A 20410.
14. Rek. prohnutého hrdla hrnce, p. červený, zv. 8 cm, ø 44 cm, inv. č. A 20424.

Nekresleno: Drobné zlomky okrajů, zlomky den, stěnové střepy.

**Datování:** L II b – spodek amfory č. 12, hrdlo okřínu č. 13, hrdlo hrnce č. 14 ukazují na mladší fázi středního období.

**Objekt 217** – oválná jáma se šikmými a slabě podebranými stěnami a mísovitým dnem o rozměrech 150 × 160 cm a hloubce 40 cm. Výplň byla hlinitá, černohnědé barvy s rozpadlými hrudkami mazanice. Ve dně byla zjištěna jáma označená 217 A. *Tab. LXXIII D:1–7.*

**Materiál:** Zlomky keramiky, zvířecí kosti, mazanice, inv. č. A 20440–20459.

1. Zl. okraje misky, p. šedý, inv. č. A 20409.
2. Zl. okraje slabě zataženého hrnce, p. červený, inv. č. A 20446.
3. Profil horní části nádoby, p. šedý, inv. č. A 20451.
4. Zlomek hrdla tenkostěnného hrnce, p. šedočerný, inv. č. A 20440.
5. Zl. stěny zdobený rýhou, p. šedý, inv. č. 20453.
6. Zl. okraje slabě zatažené misky, p. tuhovaný, inv. č. A 20450.
7. Zl. hrdla hrnce, p. tuhovaný, zv. 6,2 cm, ø 18 cm, inv. č. 20445.

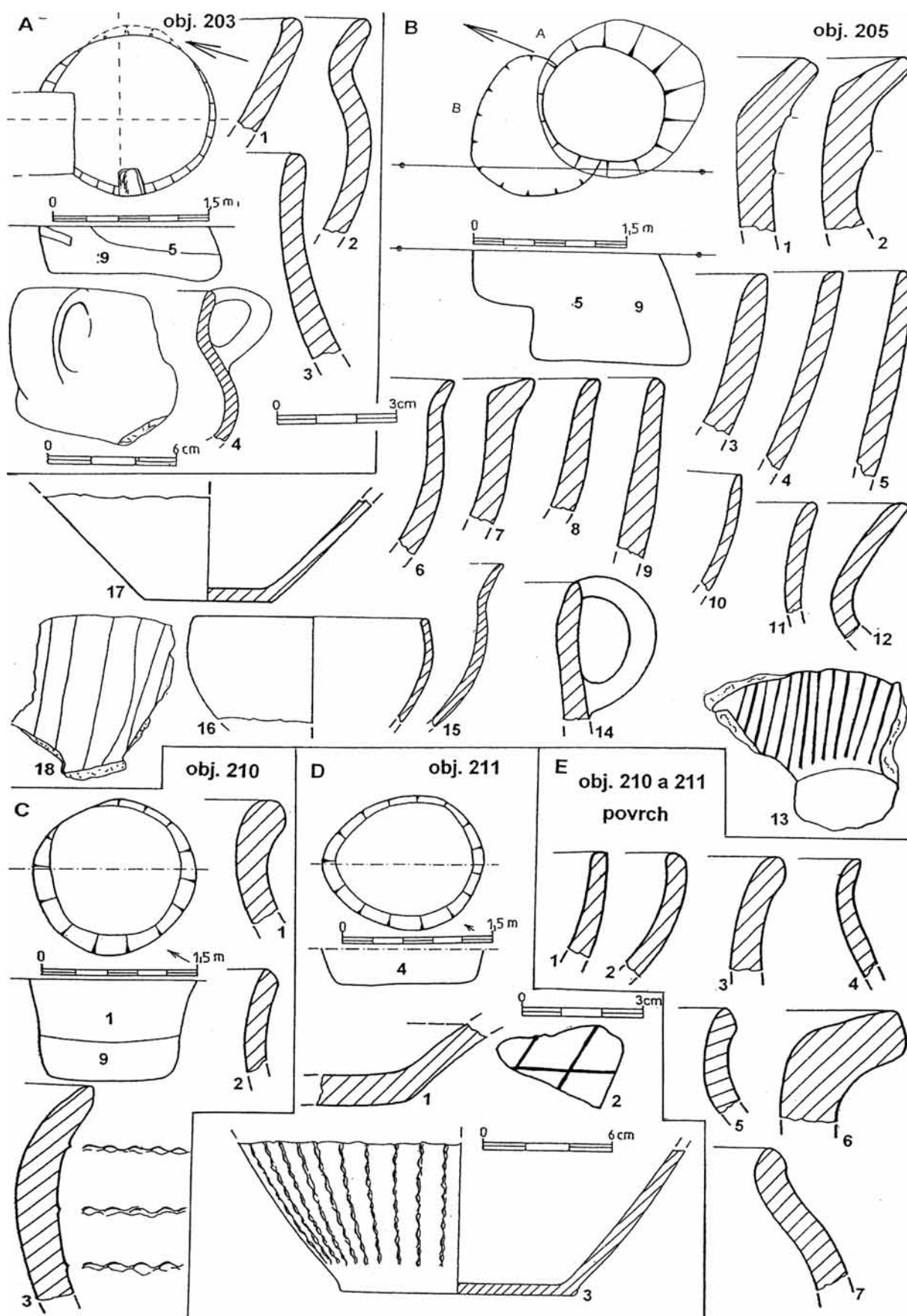
Nekresleno: Drobné zlomky okrajů, den a stěnové střepy.

**Datování:** L II a/b – okrajové zlomky ukazují přechodovou starší až mladší fázi středního období.

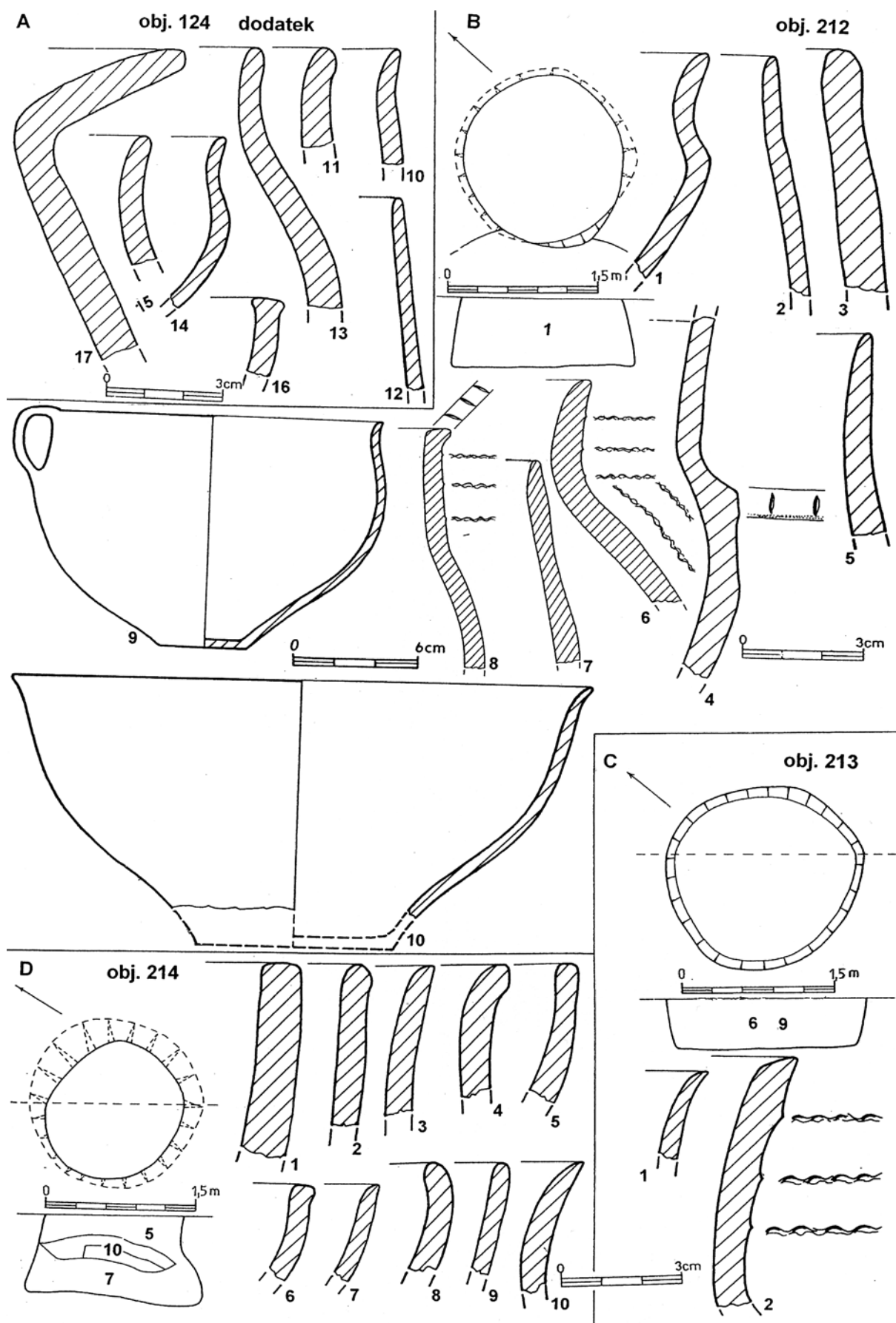
**Objekt 217 A** – malá okrouhlá jáma kotlovitého profilu se šikmými stěnami a šikmým dnem o rozměrech 120 × 130 cm a hloubce 140 cm od úrovně dna obj. 217. Výplň byla hlinitá, tmavě hnědá s hrudkami mazanice. Dotýkala se vzájemně s jámou 216. *Tab. LXXIV A:8–14.*

**Materiál:** Zlomky keramiky, zvířecí kosti, mazanice, inv. č. A 20460–20481.

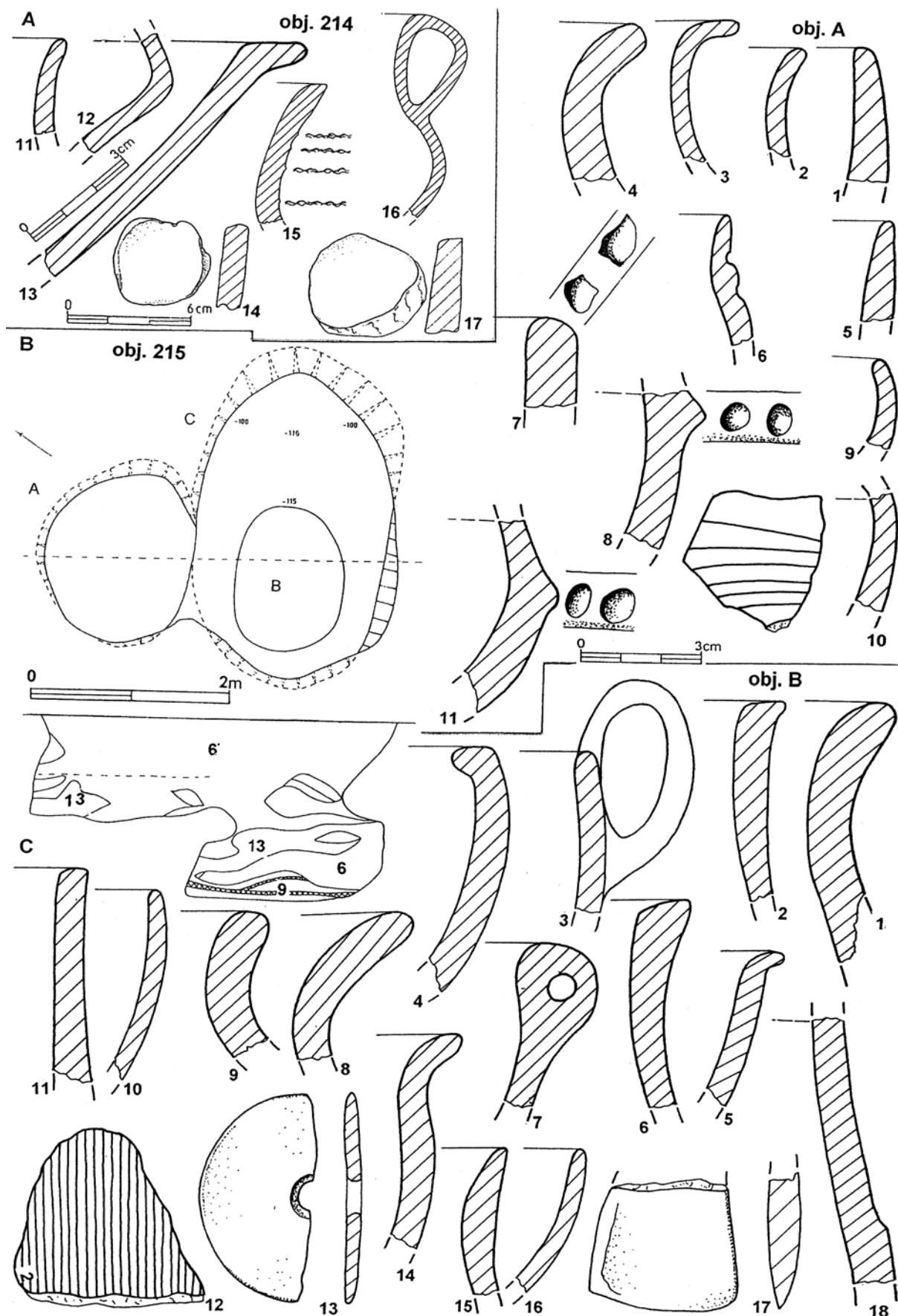
8. Profil hrdla tenkostěnného koflíku, okraj odlomený, p. hnědý, inv. č. A 20477/2.
9. Profil rozevřené misky, spodek chybí, p. temně hnědý, inv. č. A 20464.
10. Zlomek okraje misky, p. žlutý, inv. č. A 20470.
11. Zl. okraje pohárku, p. černohnědý, inv. č. A 20471.



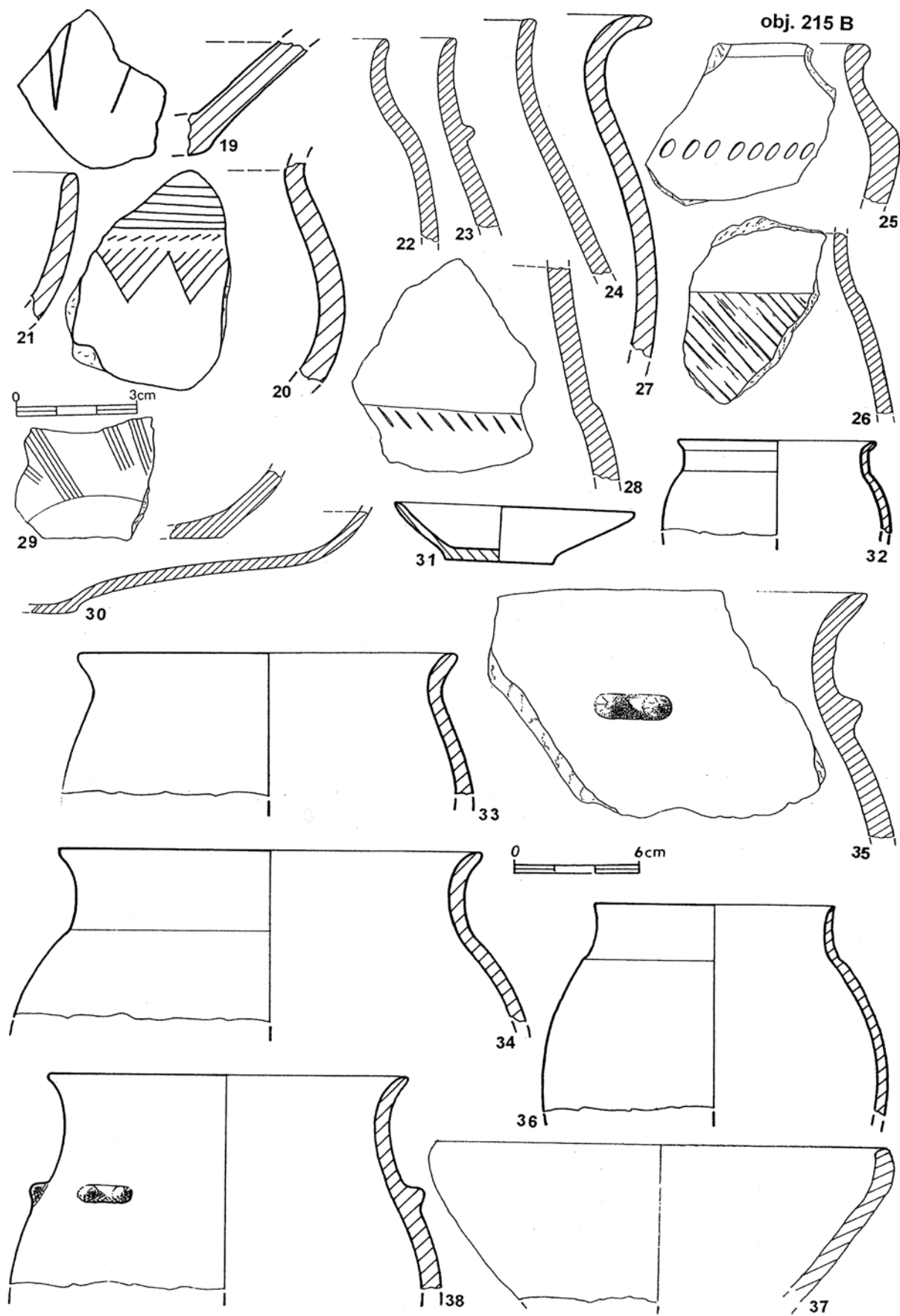
**Tab. LXVII.** Stádice. A – objekt 203: půdorys a profil, keramika (č. 1–4); B – objekt 205: půdorys a profil, keramika (č. 1–18); C – objekt 210: půdorys a profil, keramika (č. 1–3); D – objekt 211: půdorys a profil, keramika (č. 1–3); E – objekt 210–211 povrch: keramika (č. 1–7)



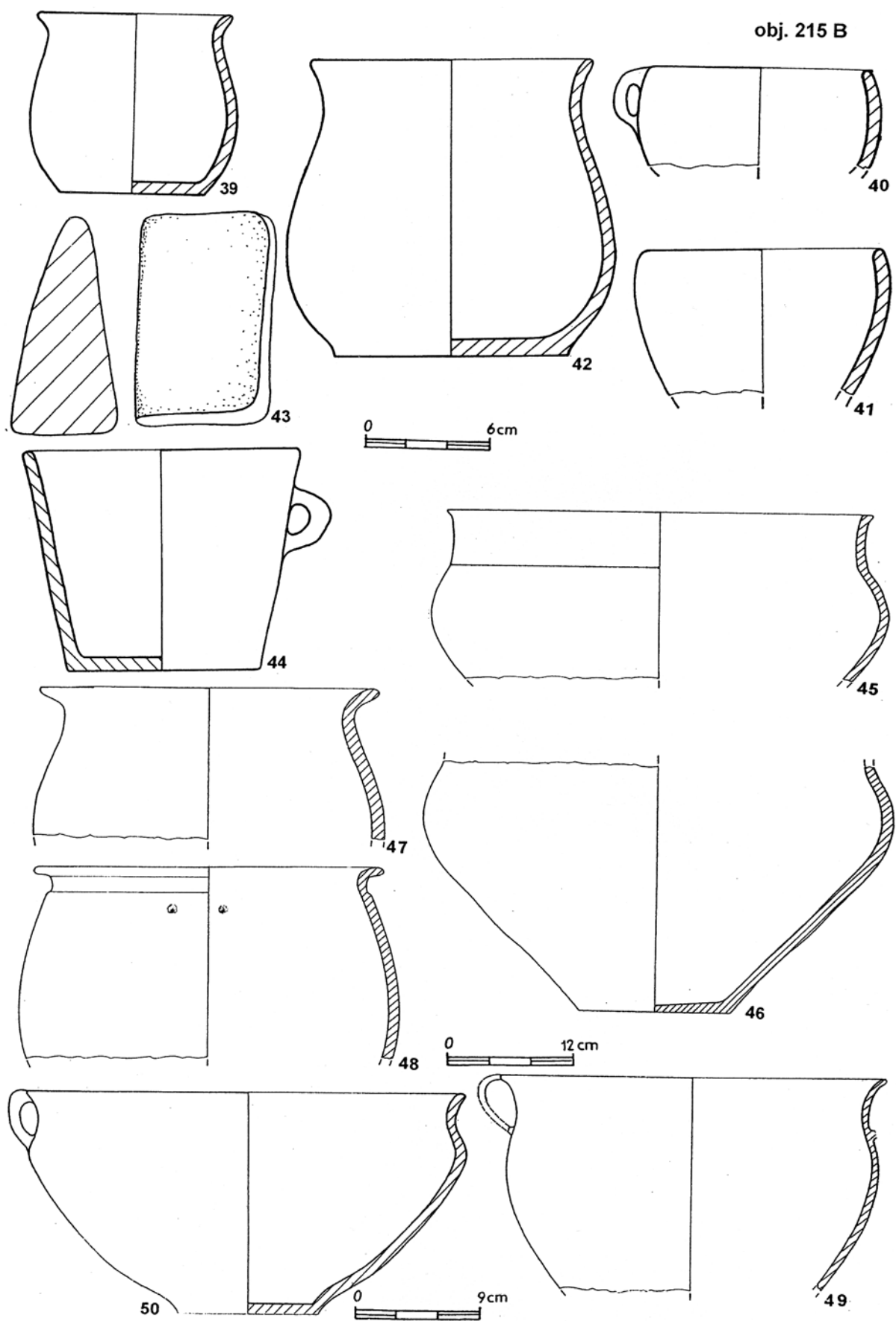
**Tab. LXVIII.** Stádice. A – objekt 124, dodatek: keramika (č. 10–17); B – objekt 212: půdorys a profil, keramika (č. 1–10); C – objekt 213: půdorys a profil, keramika (č. 1–2); D – objekt 214: půdorys a profil, keramika (č. 1–10)



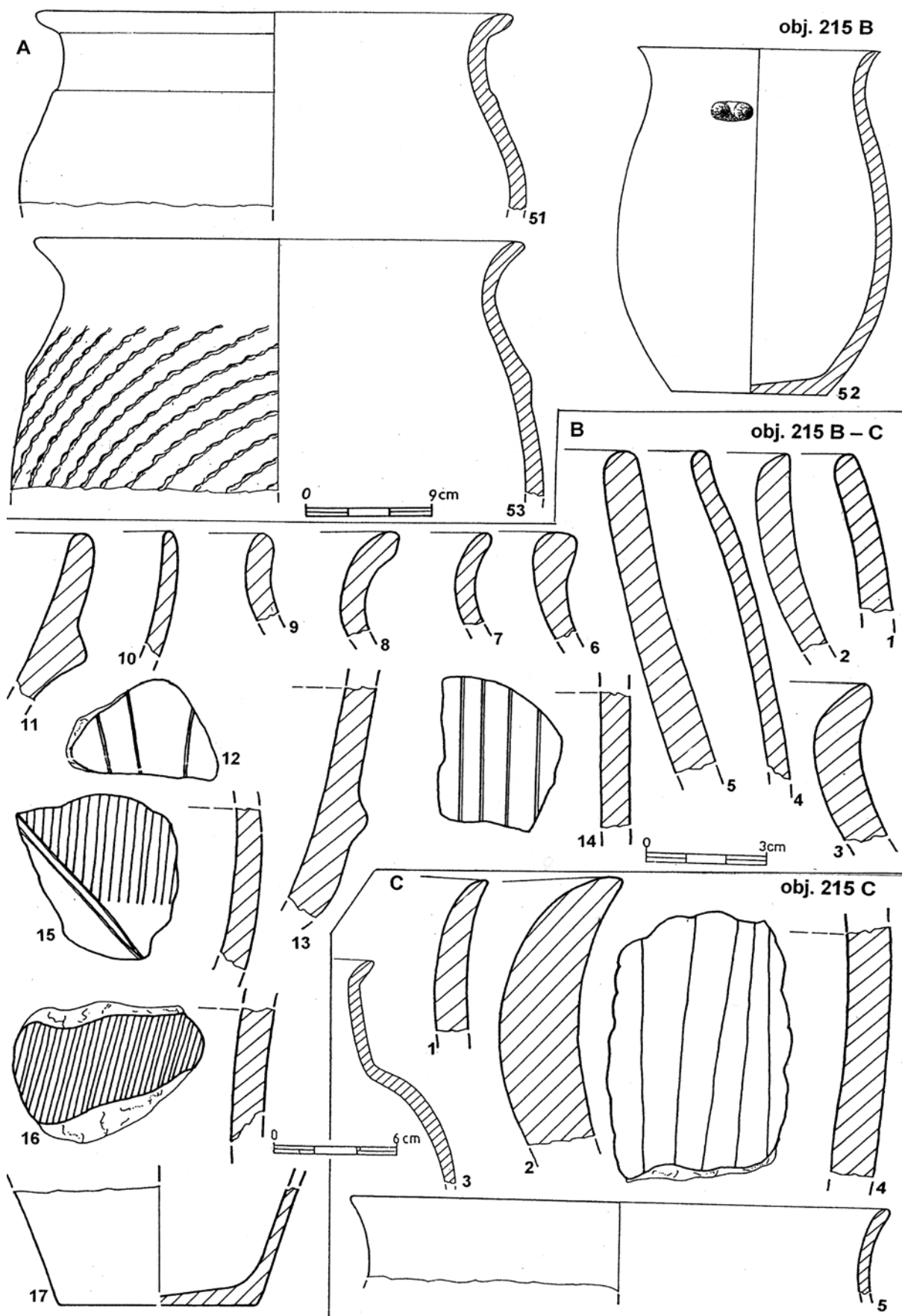
**Tab. LXIX.** Stádice. A – objekt 214: keramika, kroužky ze střepů (č. 11–17); B – objekt 215 A–B: půdorys a profil, z objektu 215 A: keramika (č. 1–11); C – objekt 215 B: keramika, část přeslenu, zlomek kamenné sekerky (č. 1–18)



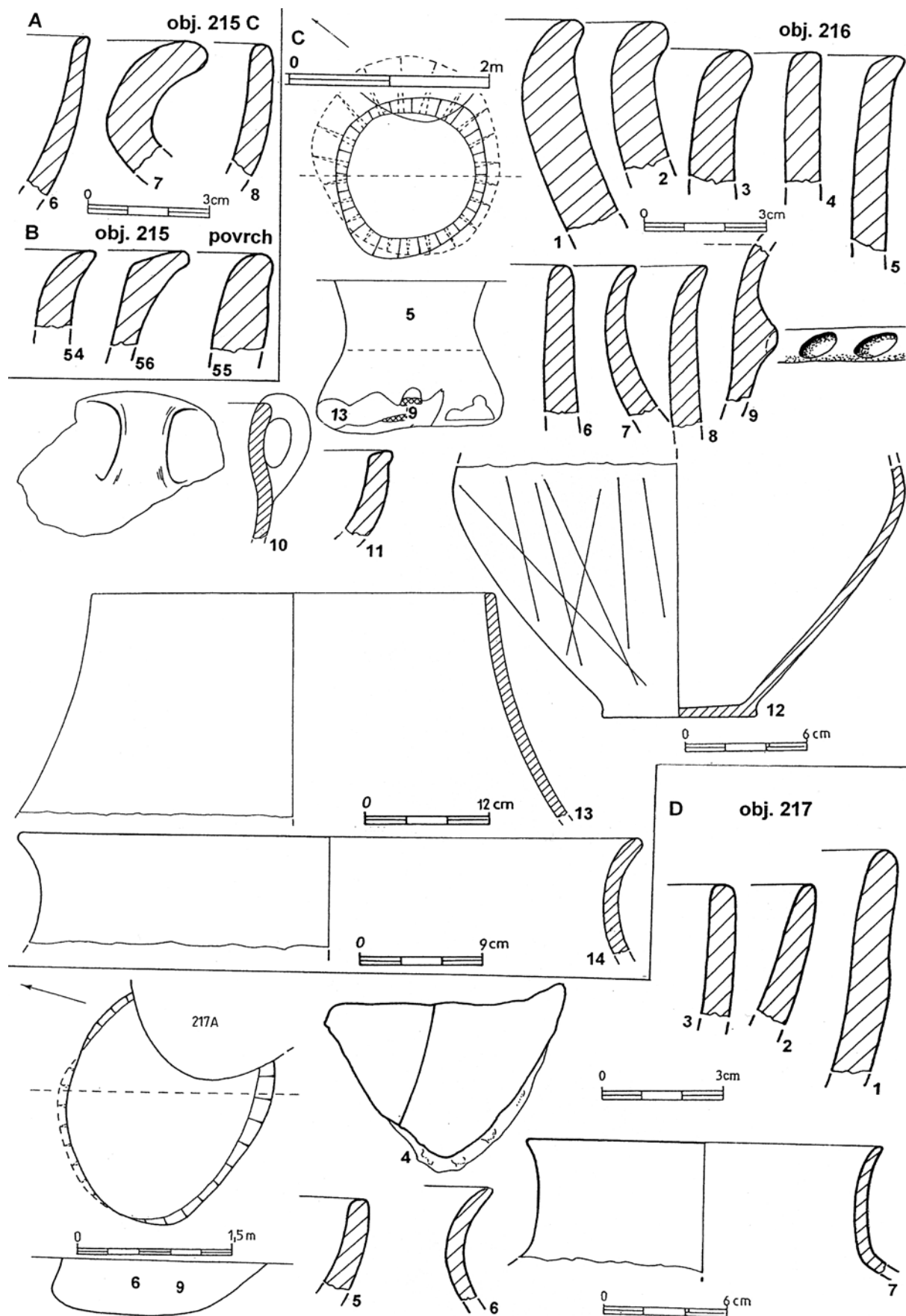
Tab. LXX. Stadice. Objekt 215 B: keramika (č. 19–38)



Tab. LXXI. Stadiče. Objekt 215 B: keramika (č. 39–50)



**Tab. LXXII.** Stadice. A – objekt 215 B: keramika (č. 51–53); B – objekt 215 B–C: keramika (č. 1–17);  
C – objekt 215 C: keramika (č. 1–5)



**Tab. LXXIII.** Stádice. A – objekt 215 C: keramika (č. 6–8); B – objekt 215 povrch: keramika (č. 54–56); C – objekt 216: půdorys a profil, keramika (č. 1–14); D – objekt 217: půdorys a profil, keramika (č. 1–7)

12. Zl. podhrdlí misky, p. černý, inv. č. A 20477/1.

13. Část podhrdlí zásobnice s plastickou páskou, p. cihlově žlutý, inv. č. A 20466.

14. Zl. hrdla nádoby, okraj vyhnutý, p. hnědý, inv. č. A 20465.

Nekresleno: Střepey se zbytkem plastické pásky, páskové ucho, zlomky den, stěnové střepey.

**Datování:** L II a/b – střepey vykazují znaky přechodné starší až mladší fáze středního období.

**Objekt 218** – mírně oválná jáma – ohniště o rozměrech 100 × 85 cm s kusy mazanice na povrchu, pod ní do hloubky 20 cm probarvená hlína žlutohnědé barvy. Vykopána polovina. *Tab. LXXIV B.*

**Materiál:** Mazanice z povrchu ohniště, inv. č. A 20482.

**Datování:** Kultura neurčena.

**Objekt 219** – zbytek ohniště o průměru 50 cm, které bylo tvořeno do červena propálenou vrstvou mazanice o síle 7 cm. Bez kresby a bez nálezů.

**Datování:** Kultura neurčena.

**Objekt 220** – zbytek malé okrouhlé jámy o průměru 78 × 70 cm a hloubce 8 cm. Výplň byla hlinitá, žlutohnědé barvy. *Tab. LXXIV C.*

**Materiál:** Tři stěnové střepey, inv. č. A 20483–20484. Nekresleno.

**Datování:** Lužická kultura.

**Objekt 222** – okrouhlá jáma se šikmými stěnami, dno se svažovalo k jedné straně o průměru 120 cm a hloubce 28 cm. Výplň byla hlinitá, tmavě hnědé barvy s hručkami mazanice. *Tab. LXXIV D:1–3.*

**Materiál:** Zlomky keramiky, zvířecí kosti, mazanice, inv. č. A 20513–20520.

1. Zl. okraje nádoby, p. šedý, inv. č. A 20514.

2. Zl. stěny zdobené rýhami, p. šedý, inv. č. A 20516.

3. Profil horní třetiny okřínu, p. červenožlutý, inv. č. A 20513.

Nekresleno: Střep se zlomkem výzdoby (žlábký), zlomky den, stěnové střepey.

**Datování:** Lužická kultura.

**Objekt 223** – nepravidelně oválná jáma se šikmými stěnami a plochým dnem o rozměrech 120 × 110 cm a hloubce 25 cm. Výplň byla hlinitá, žlutohnědé barvy promísená hručkami mazanice. *Tab. LXXIV E:1–4.*

**Materiál:** Zlomky keramiky, zvířecí kosti, inv. č. A 20521–20527.

1. Zl. okraje hrnce, p. šedý, inv. č. A 20523.

2. Zl. okraje hrnce, okraj vytažený, p. černý, inv. č. A 20521.

3. Zl. okraje nádoby, p. žlutý, inv. č. 20525.

4. Zl. podhrdlí koflíku, p. černý, leštěný, inv. č. A 20525.

Nekresleno: Zlomek dna, stěnové střepey.

**Datování:** Lužická kultura.

**Objekt 224** – pravidelně okrouhlá jáma se šikmými stěnami v horní části a se silně podebranými stěnami ve spodní části měla rovné dno a průměr nahoře 175, ve střední části 95 a dole 180 cm a hloubku 190 cm. Výplň v horní části hnědá, hlinitá s hručkami spraše, ve spodní části hlinitopískovitá, světle hnědá. *Tab. LXXIV F:1–20; LXXV:21–50; LXXVI A:51.*

**Materiál:** Zlomky keramiky, broušená kamenná sekerka, mušle, zvířecí kosti, mazanice, inv. č. A 20527–20613.

1. Zl. hrdla hrnce s vytaženým okrajem, svislé prstování, p. šedý, inv. č. A 20568.

2–3. Profily hrdel hrnců, p. šedý a hnědý, inv. č. A 20529, A 20570.

4–6. Profily hrdel hrnců, p. temně hnědý a cihlově žlutý, inv. č. A 20575, A 20555, A 20573.

7. Zl. hrdla hrnce, na rozšířeném okraji řada důlků, p. žlutý, inv. č. A 20566.

8–11. Profily hrdel koflíků, p. šedý, hnědý, tuhovaný, inv. č. A 20530, A 20533, A 20544, A 20572.

12. Profil horní části koflíku, p. černý, inv. č. A 20558.

13–20. Drobné okrajové zlomky koflíků či misek, p. šedý, hnědý, černý a temně hnědý, inv. č. A 20534, A 20540, A 20543, A 20553, A 20559, A 20580, A 20581, A 20583.

21. Zl. okraje slabě zatažené misky, p. hnědý, inv. č. A 20547.

22–24. Drobné zl. okrajů, p. černý a tuhovaný, inv. č. A 20536, A 20538, A 20541.

25–28. Horní třetiny profilů koflíků, p. hnědý, šedý a cihlově červený, inv. č. A 20535, A 20537, A 20539, A 20557.

29–31. Zl. okrajů slabě zatažených misek, p. černý, čedočerný a hnědý, inv. č. A 20546, A 20548, A 20556.

32. Profil hrdla koflíku, p. šedý, inv. č. A 20542.

33. Hraněné ucho koflíku, p. žlutý, inv. č. A 20604/2.

34. Symetrická broušená sekerka, d. 5,5 cm, inv. č. A 20610.

35. Část stěny zdobené rýhami, p. temně hnědý, inv. č. A 20593.

36. Zl. stěny zásobnice s plastickou páskou s důlků, p. hnědý, inv. č. A 20602.

37. Spodek výdutě misky, p. šedý, inv. č. A 20600.

38. Zl. výdutě amforky s vodorovnými žlábků, p. černý, inv. č. A 20589.

39. Profil části hrdla a podhrdlí amforky, p. žlutý, inv. č. A 20590.

40–42. Zl. stěn nádob zdobené rýhami, p. černý a šedý, inv. č. A 20591, A 20592, A 20596.

43. Kus stěny s pupkem, p. šedý, inv. č. A 20601.

44. Páskové ucho květináče, p. hnědý, inv. č. A 20604/1.

45. Rek. slabě zatažené, zaoblené misky, spodek chybí, p. šedočerný, zv. 7 cm, ø 16 cm, inv. č. A 20545.

46–47. Profily hrdel hrnců, vodorovně prstované, p. cihlově žlutý, šedý, inv. č. A 20567, A 20574.

48. Profil slabě zatažené misky, p. šedočerný, inv. č. A 20609.

49. Profil podhrdlí amfory, p. cihlově červený, inv. č. A 20607.

50. Rek. horní poloviny hrnce s plastickou páskou na podhrdlí, na hrdle vodorovně prstování, na výduti svislé, p. žlutý, zv. 11 cm, ø 46 cm, inv. č. A 20528.

51. Rek. podhrdlí hrnce se svislým prstováním, p. hnědý, zv. 7,5 cm, inv. č. A 20605.

Nekresleno: Drobné zlomky okrajů, střepy se zbytkem výzdoby (žlábký, rýhy, vypnulina, plastická páska), zlomky páskových uch, den, stěnové střepy, mušle.

**Datování:** L II b – miska č. 45, hrnce č. 50, 51 i další střepy řadí objekt do mladší fáze středního období.

**Objekt 225** – pravidelná oválná jáma se svislými stěnami a prohnutým dnem o rozměrech 140 × 105 cm a hloubce 45 cm. Výplň byla hlinitá, hnědožluté barvy. Tab. LXXVI B:1–9.

**Materiál:** Zlomky keramiky, zvířecí kosti, mazanice, inv. č. A 20614–20639.

1. Profil horní části mírně zatažené misky, p. tuhovaný, inv. č. A 20623.

2. Zl. okraje rozevřené misky, p. hnědý, inv. č. A 20620.

3. Zl. hrdla hrnce, p. hnědý, inv. č. 20618.

4. Zl. hrdla hrnce, okraj vyhnutý, p. šedý, inv. č. A 20615.

5–6. Zlomky okraje nádob, p. žlutý, hnědý, inv. č. A 20617, A 20619.

7. Profil podhrdlí amfory, p. černý, inv. č. A 20636.

8–9. Zl. stěn nádob zdobených rýhami, p. šedočerný, hnědý, inv. č. A 20627, A 20631.

Nekresleno: Drobné zlomky okrajů, střep se zbytkem plastické pásky s důlky, střepy se zbytky výzdoby (rýhy), zlomky páskových uch, části den, stěnové střepy.

**Datování:** L II a – střepy se řadí do starší fáze středního období.

**Objekt 226** – pravidelná okrouhlá jáma kuželovitého profilu se silně podebranými stěnami a rovným dnem o rozměrech nahoře 110 × 120, dole 165 × 170 cm a hloubce 120 cm. Výplň hlinitá, hnědé barvy, u dna probarvená spraší a s čočkami spraše. Tab. LXXVI C:1–4.

**Materiál:** Zlomky keramiky, zvířecí kosti, mazanice, inv. č. A 20639–20650.

1–4. Drobné okrajové zlomky misek, p. hnědý, cihlově červený, inv. č. A 20639–20642.

Nekresleno: Drobný okrajový zlomek, střepy se zbytkem výzdoby (rýhy, plastické pásky), zlomek páskového ucha, zlomky den a stěnové střepy.

**Datování:** Lužická kultura.

**Objekt 227** – pravidelná okrouhlá jáma s mírně podebranými stěnami a šikmým dnem o průměru nahoře 130, dole 140 cm a hloubce 60 cm. Výplň byla tmavě hnědá, hlinitá, u dna s větším množstvím drobných kamenů a velkým kamenem u stěny. Tab. LXXVI D:1–20.

**Materiál:** Zlomky keramiky, zvířecí kosti, mazanice, inv. č. A 20651–20682.

1–3. Profil hrdel hrnců, p. žlutý, hnědý a světle šedý, inv. č. A 20663, A 20666, A 20668.

4–5. Drobné zl. okrajů koflíků, p. světle šedý a šedočerný, inv. č. A 20669, A 20670.

6–8. Profily hrdel hrnců, p. hnědý, žlutý a černý, inv. č. A 20660, A 20664, A 20665.

9–10. Profil horních částí misek, p. žlutý, inv. č. A 20655, A 20656.

11–12. Zl. vytažených okrajů hrnců, svislé prstování, p. hnědý a šedý, inv. č. A 20652, A 20653.

13. Zl. podhrdlí nádoby s plastickou páskou s důlky, p. černý, inv. č. A 20672.

14. Zl. stěny zdobené dvojicemi svislých rýh, p. červený, inv. č. A 20671.

15. Zl. okraje hrdla hrnce, na okraji řada nehtových vrypů, p. šedý, inv. č. A 20654.

16. Zl. stěny nádoby zdobené rýhami, p. černý, inv. č. A 20673.

17. Část podhrdlí amfory, p. červený, inv. č. 20677/1.

18. Profil hrdla hrnce, p. temně hnědý, inv. č. A 20667.

19. Zl. okraje rozevřené misky, p. červený, přepálený, inv. č. A 20658.

20. Rek. amfory se 2 uchy, na podhrdlí horizontální žlábek, spodek se dnem chybí, p. černý, leštěný, zv. 16 cm, ø 13 cm, inv. č. A 20651.

Nekresleno: Drobné okrajové střepy, zlomky den, stěnové střepy.

**Datování:** L II a – materiál vykazuje znaky starší fáze středního období.

**Objekt 228** – zbytek oválné jámy se svislými stěnami a šikmým dnem o rozměrech 140 × 110 cm a hloubce 15 cm. Výplň byla hlinitá, tmavě hnědé barvy. Tab. LXXVII A:1–7.

**Materiál:** Zlomky keramiky, zvířecí kosti, mazanice, inv. č. A 20683–20699.

1. Zl. okraje rozevřené misky, p. temně hnědý, inv. č. A 20690

2. Zl. výdutě misky, okraj odlomený, p. šedý, inv. č. A 20695

3. Zl. okraje hrdla hrnce, p. tuhovaný, inv. č. A 20684

4. Zl. vyhnutého okraje hrdla hrnce, p. žlutý, inv. č. A 20683

5. Profil hrdla hrnce, p. hnědočerný, inv. č. A 20687

6. Zl. okraje slabě zatažené misky, p. černý, inv. č. A 20688

7. Část stěny nádoby zdobené řídkými žlábký. p. hnědý, inv. č. A 20692

Nekresleno: Drobné zlomky okrajů, střep se zbytkem výzdoby (rýhy), části den, stěnové střepy.

**Datování:** L II – materiál se řadí do středního období.

**Objekt 231** – nepravidelně oválná jáma se šikmými a slabě podebranými stěnami a prohlubní v mísovitém dně o rozměrech 160 × 176 cm a hloubce 90 cm. Výplň byla hlinitá, tmavě hnědé barvy, u dna byly spadlé bloky spraše a hlína promíšená spraší. *Tab. LXXVII B:1–7.*

**Materiál:** Zlomky keramiky, zvířecí kosti a mazanice, inv. č. A 20708–20720.

1–2. Zl. hrdel koflíků, p. hnědý a tuhovaný, inv. č. A 20709, A 20712.

3. Profil podhrdlí amfory, p. temně hnědý, inv. č. A 20716.

4. Zl. stěny zdobené rýhami, p. červený, inv. č. A 20715.

5. Rek. horní poloviny vejčitého hrnce, odsazené hrdlo, vyhnutý okraj, p. šedočerný, zv. 6,5 cm, ø 14 cm, inv. č. A 20708

6. Část podhrdlí zásobnice s plastickou páskou s důlky, p. černohnědý, inv. č. A 20714

7. Kus stěny hrnce z rozhraní hrdla a výdutě nádoby s plastickou páskou s důlky a rýhováním, p. temně hnědý, inv. č. A 20713

Nekresleno: Zlomek dna, střepy se zbytkem plastické pásky, stěnové střepy.

**Datování:** L II b – hrnek č. 5 a další střepy patří do mladší fáze středního období.

**Objekt 233** – jednalo se o systém tří jam označených A–B–C.

**Objekt 233 – jáma A** – okrouhlá jáma byla narušena jámou 233 B, měla mírně šikmé stěny a rovné dno. Zachované rozměry 160 × 75 cm a hloubka 45 cm. Výplň byla hlinitá hnědé barvy s velkým kamenem na dně. *Tab. LXXVII C:1–8.*

**Materiál:** Zlomky keramiky, zvířecí kosti a mazanice, inv. č. A 20736–20762.

1. Profil horní poloviny rozevřené misky, p. šedý, inv. č. A 20747.

2. Profil horní části slabě zatažené misky, p. černý, inv. č. A 20746.

3. Zl. okraje misky, p. temně hnědý, inv. č. A 20749.

4. Zl. stěny zdobené rýhami, p. temně hnědý, inv. č. A 20749.

5. Profil hrdla hrnce se řadou důlků na okraji, p. hnědočerný, inv. č. A 20745.

6–7. Zlomky hrdel hrnců, p. hnědý a černohnědý, inv. č. A 20751, A 20758.

8. Profil hrdla hrnce s vytaženým okrajem, p. temně hnědý, inv. č. A 20736.

Nekresleno: Drobné okraje, střep se zbytkem žlábkové výzdoby, zlomek páskového ucha, střepy den a stěnové střepy.

**Datování:** L II – materiál vykazuje znaky středního období.

**Objekt 233 – jáma B** – pravidelná okrouhlá jáma se šikmými a slabě podebranými stěnami, dno šikmé o rozměrech 110 × 120 cm a hloubce 60–75 cm. Výplň byla hlinitá, tmavě hnědá s příměsí hrudek mazanice. Jáma narušovala jámy 233 A a jámu 233 C. *Tab. LXXVII D:1–5.*

**Materiál:** Zlomky keramiky, mazanice, inv. č. A 20763–20772.

1. Zl. hrdla hrnce, p. cihlově žlutý, inv. č. A 20764.

2. Zl. okraje nádoby, p. cihlově červený, inv. č. A 20765.

3. Zl. hrdla hrnce, p. černý, inv. č. A 20766.

4. Zl. stěny nádoby zdobené žlábkou, p. černý, inv. č. A 20767.

5. Profil části hrdla amfory, p. černý, inv. č. A 20763.

Nekresleno: Zlomek dna a stěnové střepy.

**Datování:** L II – materiál vykazuje znaky středního období.

**Objekt 233 – jáma C** – pravidelně okrouhlá jáma kuželovitého profilu se silně podebranými stěnami a rovným dnem, o průměru nahoře 90, dole 120 cm. Výplň jílovitá, tmavě hnědé barvy. Jáma narušena jámou 233 B. *Tab. LXXVII E:1–6.*

**Materiál:** Zlomky keramiky, zvířecí kosti, mazanice, inv. č. A 20773–20780.

1–2. Okrajové zlomky koflíků, p. černý a tuhovaný, inv. č. A 20773, A 20775.

3. Profil hrdla hrnce, p. žlutý, inv. č. A 20774.

4. Zl. stěny nádoby zdobené žlábkou, p. černý, inv. č. A 20776.

5. Profil spodku nádoby, dno chybí, p. žlutý, inv. č. A 20777/1.

Nekresleno: Zlomek dna, stěnové střepy.

**Datování:** L II – materiál vykazuje znaky středního období.

**Objekt 234** – mírně oválná jáma se slabě podebranými stěnami a mísovitým dnem o rozměrech nahoře 136 × 110, dole 146 × 110 cm a hloubce 32 cm. Výplň byla hlinitá, tmavě hnědá s hrudkami mazanice. *Tab. LXXVIII A:1–2.*

**Materiál:** Zlomky keramiky, zvířecí kosti a mazanice, inv. č. A 20781–20784.

1. Profil horní části tenkostěnného koflíku, p. žlutý, inv. č. A 20782.

2. Zl. keramické lžice bez rukojeti, p. žlutý, inv. č. A 20783.

Nekresleno: Stěnové střepy.

**Datování:** Lužická kultura.

**Objekt 235** – mělký zbytek oválné jámy, její stěny splývaly se dnem, rozměry 150 × 105 cm a hloubka 15 cm. Výplň byla hlinitá, tmavě hnědá s hrudkami mazanice. *Tab. LXXVIII B.*

**Materiál:** Drobný zlomek okraje, 4 stěnové střepy, mazanice, inv. č. A 20785–20787. Nekresleno.

**Datování:** Lužická kultura.

**Objekt 237** – téměř okrouhlá jáma s mírně podebranými stěnami a šikmým dnem o průměru nahoře 125, dole 150 cm o hloubce 18–25 cm. Výplň hlinitá, tmavě hnědé barvy. Jáma byla porušena příkopem a destrukcí valu, obj. 153. *Tab. LXXVIII C:1–3.*

**Materiál:** Zlomky keramiky, zvířecí kosti, mazanice, inv. č. A 20827–20834.

1. Profil hrdla hrnce, p. černý, inv. č. A 20828.
2. Rek. horní části profilu hrnce s prstováním, p. cihlově žlutý, inv. č. A 20827.
3. Rek. střední části zásobnice, část hrdla a podhrdlí, na rozhraní plastická páska s důlky, prstování, p. cihlově žlutý, zv. 24 cm, ø 48 cm, inv. č. A 20830.

Nekresleno: Drobný zlomek okraje, stěnové střepy.

**Datování:** L II b – část výdutě zásobnice č. 3 i okraje hrnců nesou znaky mladší fáze středního období.

**Objekt 238** – zbytek nepravidelné oválné jámy se stěnami splývajícími s rovným dnem, o rozměrech 100 × 75 cm a hloubce 10 cm. Výplň hlinitá, světle hnědé barvy. *Tab. LXXVIII D:1.*

**Materiál:** Zlomky keramiky, mazanice, inv. č. A 20835–20836.

1. Profil výdutě hrnce, dno chybí, p. temně hnědý, inv. č. A 20835.

Nekresleno: Stěnový střep.

**Datování:** Lužická kultura.

**Objekt 239** – zbytek slabě oválné jámy se stěnami splývajícími s rovným dnem o rozměrech 140 × 118 cm a hloubce 12 cm. Výplň byla hlinitá, světle hnědá. *Tab. LXXVIII E:1–2.*

**Materiál:** Zlomky keramiky, inv. č. A 20837–20839.

1. Profil horní poloviny tenkostěnného koflíku, p. temně hnědý, inv. č. A 20837.

2. Část stěny hrnce z rozhraní hrdla a výdutě, p. žlutý, inv. č. A 20838.

Nekresleno: Stěnové střepy.

**Datování:** Lužická kultura.

**Objekt 241** – zbytek nepravidelně oválného objektu (chaty) se šikmými stěnami, které splývaly se šikmým, rovným dnem. Vykopána pouze polovina objektu, jeho rozměry byly 340 × 140 cm a hloubka 15 cm. Výplň byla světle hnědá, hlinitá. *Tab. LXXVIII E.*

**Materiál:** Zlomek s plastickou páskou s důlky a střep se zlomkem výzdoby z rýh, stěnové střepy, mazanice, inv. č. A 20879–82. Nekresleno.

**Datování:** Lužická kultura.

**Objekt 242** – slabě oválná jáma s nepravidelně podebranými stěnami a šikmým dnem o rozměrech nahoře 152 × 135, dole 185 × 165 cm a hloubce 45 cm. Výplň byla hlinitá, tmavě hnědé barvy s hrudkami mazanice. *Tab. LXXVIII G:1–6; LXXIX A:7–12.*

**Materiál:** Zlomky keramiky, kamenné hladítko, ulity šneků, zvířecí kosti, mazanice, keramická struska, inv. č. A 20883–20910.

- 1–2. Okrajové zl. hrnců, p. temně hnědý, inv. č. A 20888, A 20889.

- 3–4. Okrajové zl. tenkostěnných koflíků, p. temně hnědý a žlutý, inv. č. A 20890, A 20891.

5. Profil hrdla hrnce, p. šedočerný, inv. č. A 20887.

6. Kamenné hladítko nebo brousek, d. 11,3 cm, inv. č. A 20906.

7. Profil horní části rozevřené misky, okraj rozšířený, p. temně hnědý, inv. č. A 20884.

8. Profil hrdla hrnce, vyhnutý okraj, na okraji řada důlků, p. hnědý, na ústí tuhovaný, inv. č. A 20883.

9. Profil horní části misky se slabě zesíleným okrajem, p. hnědý, inv. č. A 20885.

10. Profil tenkostěnné rozevřené misky, p. černý, inv. č. A 20892.

11. Zl. silnostěnného okraje hrnce, p. cihlově žlutý, inv. č. A 20886.

12. Střep z rozhraní hrdla a podhrdlí, plastická páska s důlky, p. hnědý, inv. č. A 20899.

Nekresleno: Drobné zlomky okrajů, střepy se zbytky výzdoby (rýhy, žlábký), zlomky den, stěnové střepy, ulity šneků.

**Datování:** L II – materiál se řadí obecně do středního období.

**Objekt 243** – zbytek malé kruhové jámy s mísovitým dnem o ø 60 cm, se světle hnědou výplní. Bez kresby, bez nálezů.

**Datování:** Kultura neurčena.

**Objekt 244** – kruhové ohniště o průměru 70 cm s dočervena vypálenou hlinou. Bez kresby, bez nálezů.

**Datování:** Kultura neurčena.

**Objekt 249** – dvojjáma – spojené dvě jámy, nebylo možno odlišit jejich vzájemné narušení a byly označené A–B. Jejich výplň byla hlinitá, černohnědé barvy.

**Objekt 249 – jáma A** – okrouhlá jáma se šikmými stěnami a šikmým dnem o rozměru 90 × 70 cm a hloubce 20 cm. *Tab. LXXIX B:1–2.*

**Materiál:** Zlomky keramiky, mazanice, inv. č. A 21117–21121.

1. Profil hrdla silnostěnného hrnce, p. šedý, inv. č. A 21117.

2. Nedokončený kroužek ze střepu, zdobený pásem rýh, p. šedý, inv. č. A 21118.

Nekresleno: Střep se zlomkem plastické pásky, stěnové střepy.

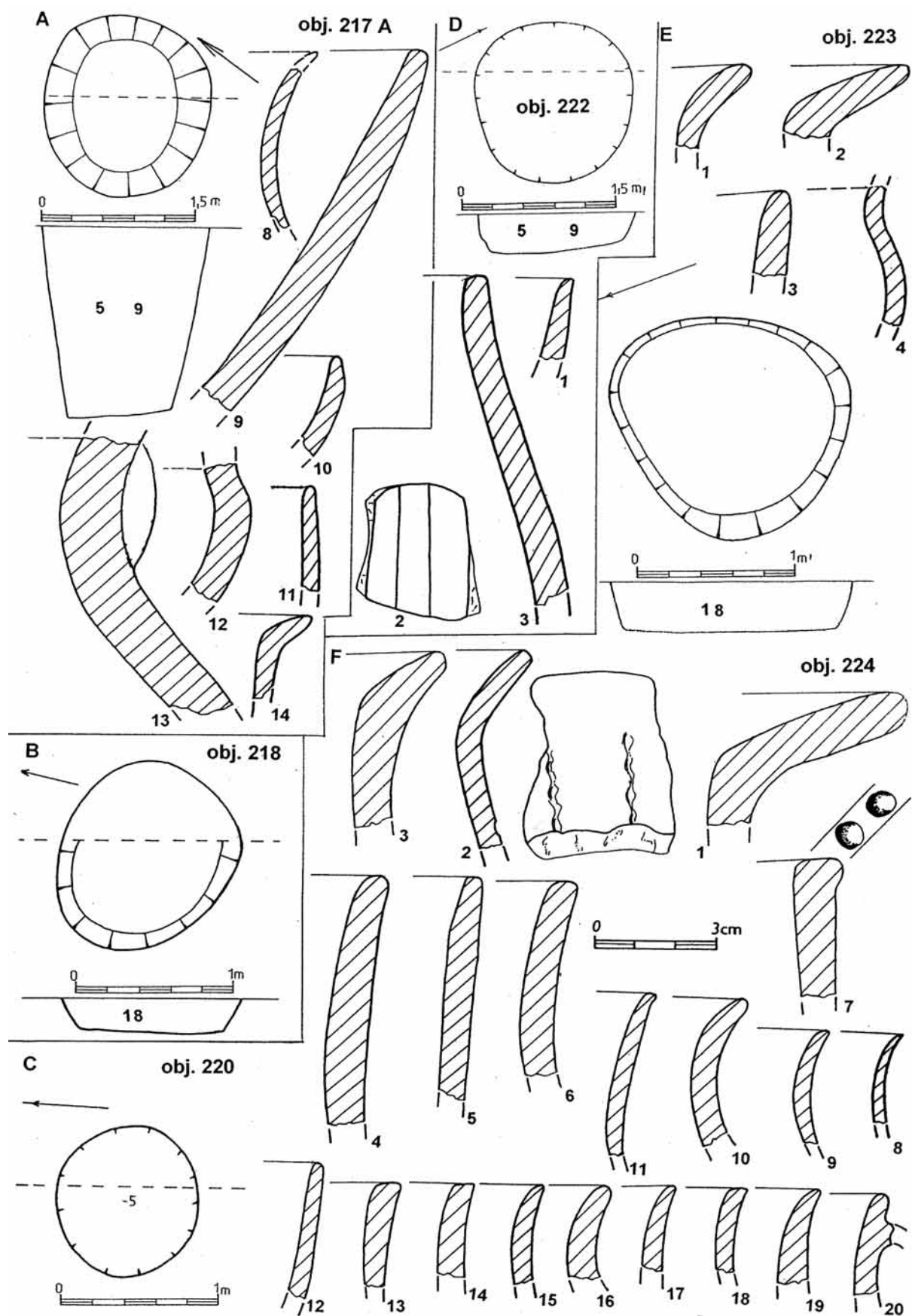
**Datování:** Lužická kultura.

**Objekt 249 – jáma B** – malá okrouhlá jáma se šikmými stěnami a šikmým dnem o rozměrech 70 × 80 cm a hloubce 12 cm. *Tab. LXXIX C:1–5.*

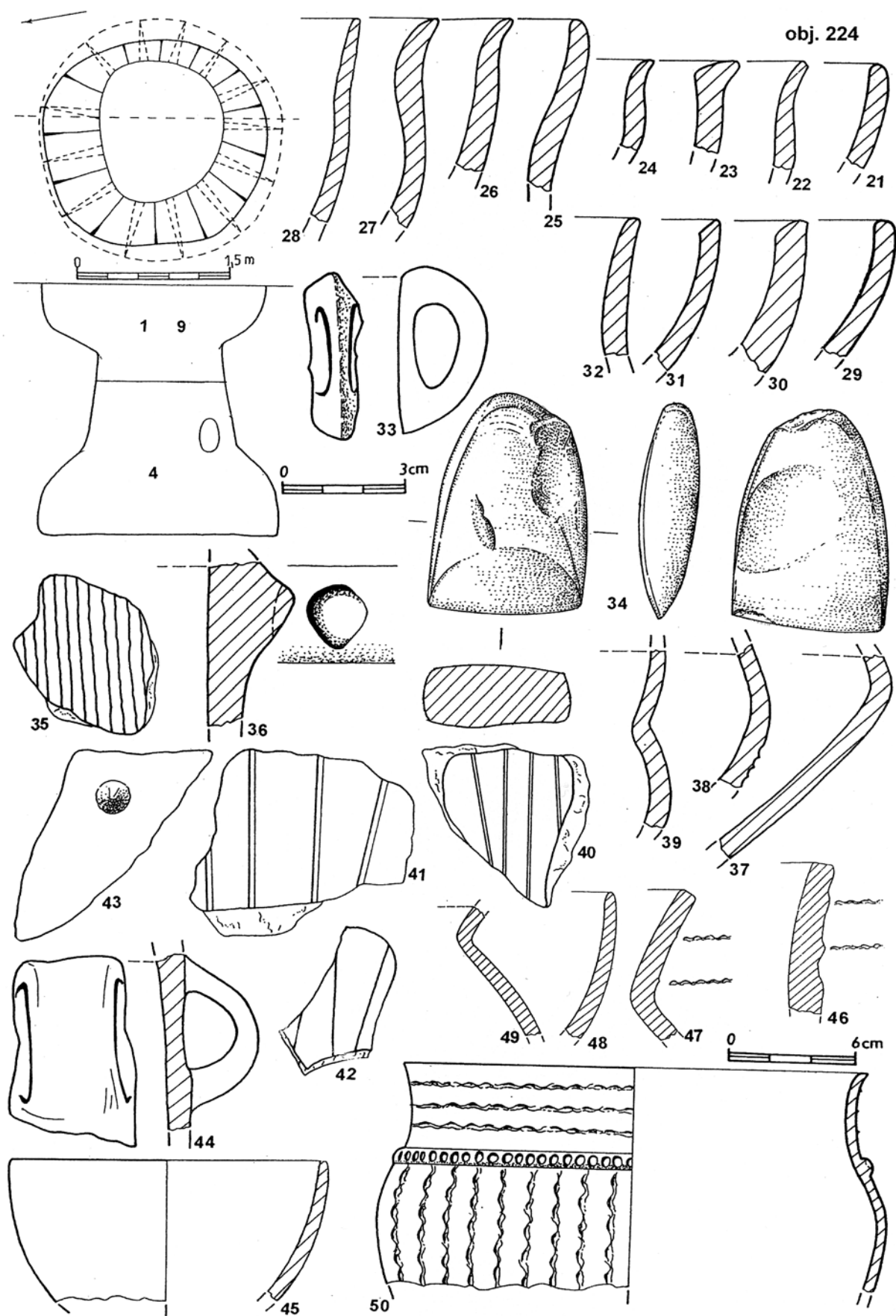
**Materiál:** Zlomky keramiky, zvířecí kosti, uhlíky, zlomky mazanice, inv. č. A 21122–21129.

1. Profil hrdla hrnce, p. temně hnědý, inv. č. A 21122.

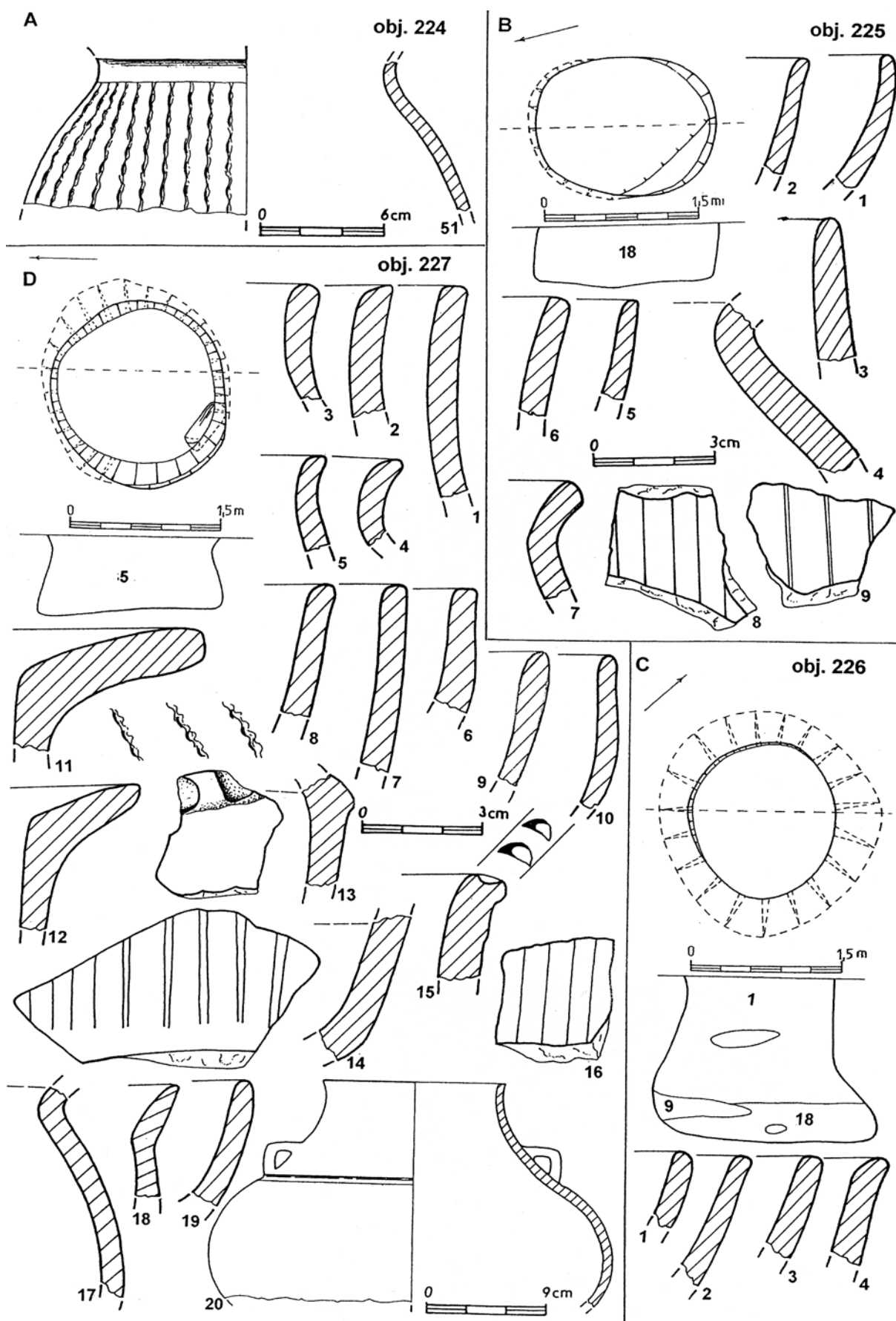
2. Profil hrdla tenkostěnného koflíku, p. cihlově žlutý, inv. č. A 21124.



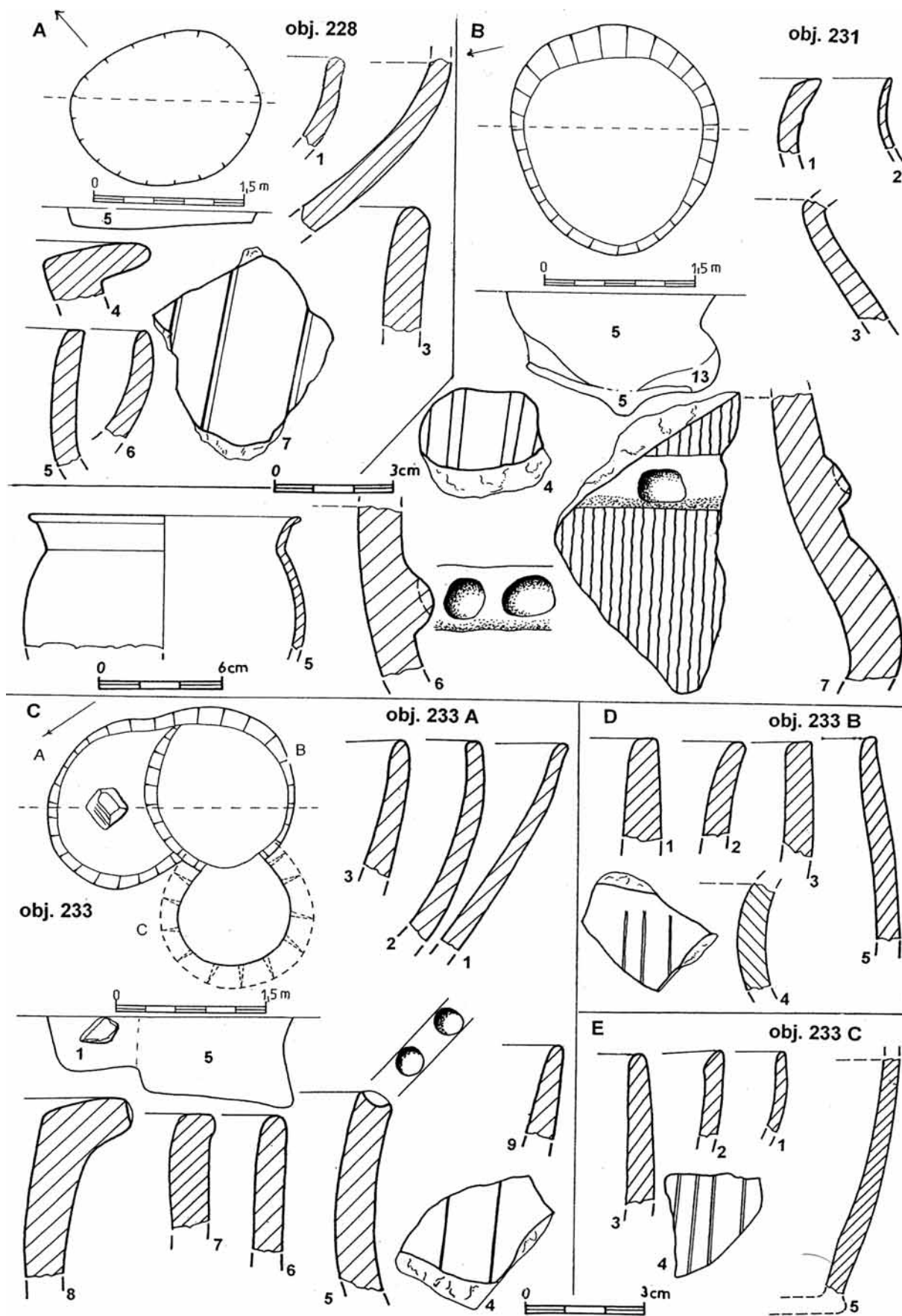
**Tab. LXXIV.** Stadice. A – objekt 217 A: půdorys a profil, keramika (č. 8–14); B – objekt 218: půdorys a profil; C – objekt 220: půdorys; D – objekt 222: půdorys a profil, keramika (č. 1–3); E – objekt 223: půdorys a profil, keramika (č. 1–4); F – objekt 224: keramika (č. 1–20)



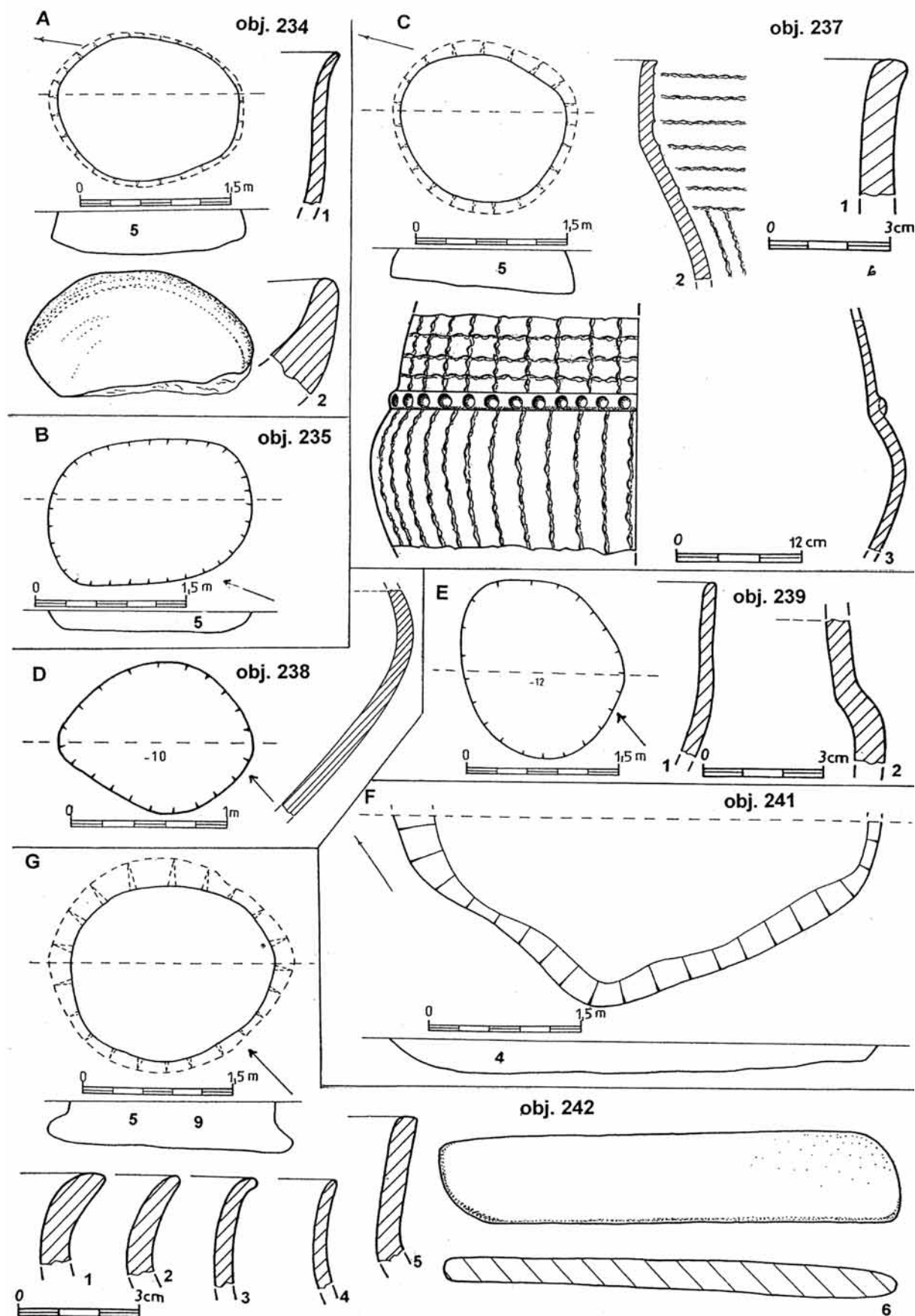
Tab. LXXV. Stadice. Objekt 224: půdorys a profil, keramika, kamenná sekerka (č. 21–50)



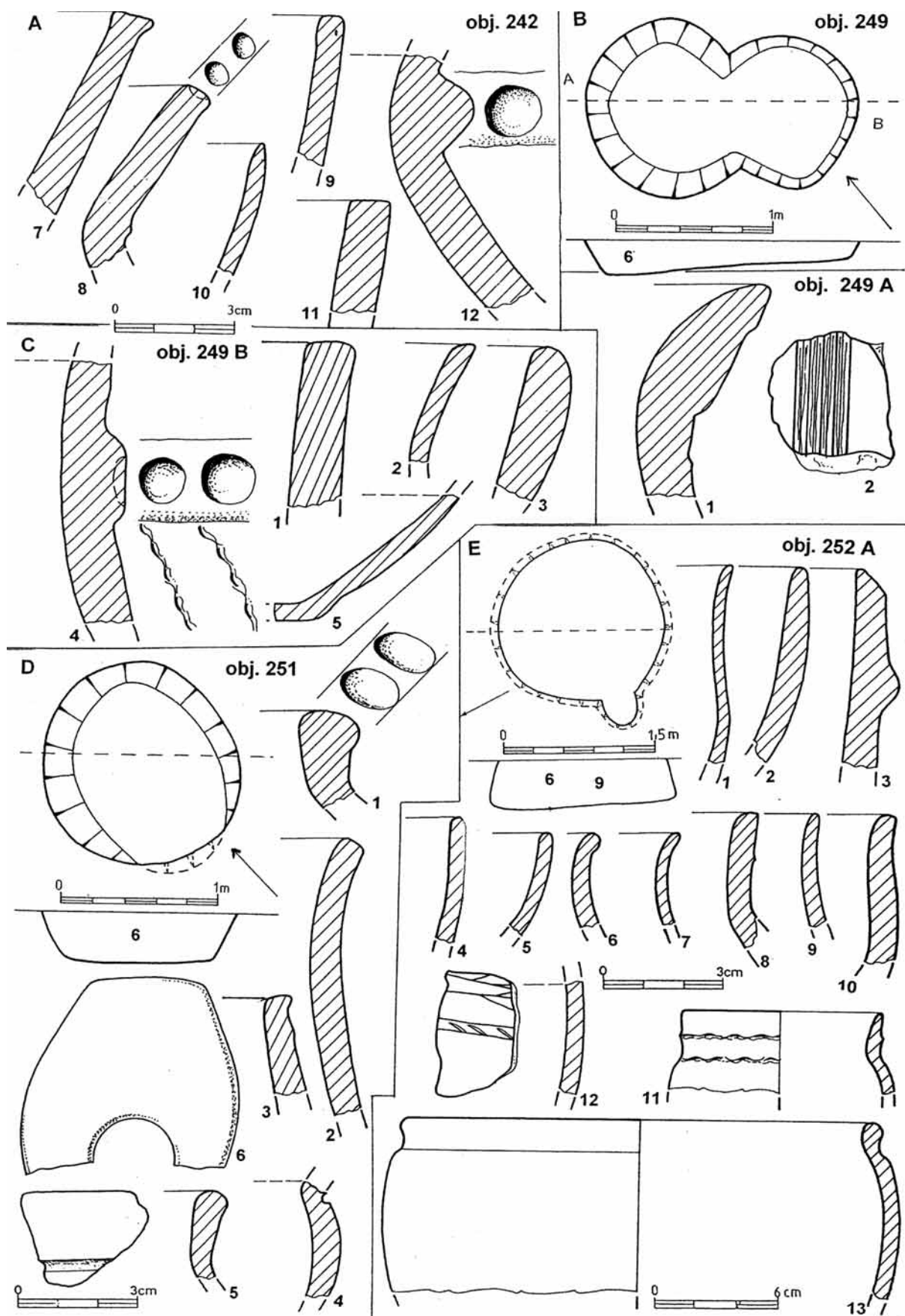
**Tab. LXXVI.** Stadice. A – objekt 224: keramika (č. 51); B – objekt 225: půdorys a profil, keramika (č. 1–9); C – objekt 226: půdorys a profil, keramika (č. 1–4); D – objekt 227: půdorys a profil, keramika (č. 1–20)



**Tab. LXXVII.** Stádice. A – objekt 228: půdorys a profil, keramika (č. 1–7); B – objekt 231: půdorys a profil, keramika (č. 1–5); C – objekt 233 A–B–C: objekt A: keramika (č. 1–8); D – objekt 233 B: keramika (č. 1–5); E – objekt 233 C: keramika (č. 1–5)



**Tab. LXXVIII. Stadice.** A – objekt 234: půdorys a profil, keramika (č. 1–2); B – objekt 235: půdorys a profil; C – objekt 237: půdorys a profil, keramika (č. 1–3); D – objekt 238: půdorys, keramika (č. 1); E – objekt 239: půdorys, keramika (č. 1–2); F – objekt 241: půdorys a profil; G – objekt 242: půdorys a profil, keramika, hladitko (č. 1–6)



**Tab. LXXIX.** Stádice. A – objekt 242: keramika (č. 7–12); B – objekt 249 A–B: půdorys a profil, z objektu 249 A keramika (č. 1–2); C – objekt 249 B: keramika (č. 1–5); D – objekt 251: půdorys a profil, keramika, zl. kamenného sekeromlatu (č. 1–6); E – objekt 252 A: půdorys a profil, keramika (č. 1–13)

3. Zl. silnostěnného okraje rozevřené misky, p. tuhovaný, inv. č. A 21123.
4. Zl. z rozhraní hrdla a výdutě zásobnice s plastickou páskou s důlky na rozhraní, pod ní svislé prstování, p. žlutý, inv. č. A 21125.
5. Profil spodní části misky, okraj odlomen, p. tuhovaný, inv. č. A 21126/9.

Nekresleno: Stěnové střepy.

**Datování:** Lužická kultura.

**Objekt 251** – téměř okrouhlá jáma se šikmými stěnami a plochým dnem o rozměrech 105 × 100 cm a hloubce 26 cm. Výplň hlinitá, černohnědé barvy s příměsí hrudek mazanice. *Tab. LXXIX D:1–6.*

**Materiál:** Zlomky keramiky, část broušeného sekeromlatu, mazanice, inv. č. A 21154–21162.

1. Zl. hrdla hrnce s řadou oválných důlků na okraji, p. žlutý, inv. č. A 21158.
2. Profil horní části hrnce, p. hnědý, inv. č. A 21159/1.
3. Zl. hrdla hrnce, p. šedočerný, inv. č. A 21156.
4. Zl. podhrdlí se žlábkem, p. černý s okrovými skvrnami, inv. č. A 21159/2.
5. Zl. hrdla se žlábkem, p. šedočerný, inv. č. A 21155.
6. Asi jedna polovina kamenného sekeromlatu s otvorem, zd. 5,2 cm, eneolit, inv. č. A 21161.

Nekresleno: Drobný zlomek okraje, stěnové střepy.

**Datování:** L II – materiál se řadí do středního období.

**Objekt 252** – tvořily dvě jámy vedle sebe, označené A–B, jáma B patřila latěnu.

**Objekt 252 – jáma A** – pravidelně okrouhlá jáma se slabě podebranými stěnami a šikmým dnem o průměru nahoře 125, dole 140 cm, hloubce 25 cm. Při okraji byl malý výběžek – kúlová jamka. Výplň byla hlinitá, černohnědé barvy s hrudkami mazanice. *Tab. LXXIX E:1–13; LXXX A:14–19.*

**Materiál:** Zlomky keramiky, zvířecí kosti, uhlíky, mazanice, inv. č. A 21163–21195.

1. Profil horní poloviny tenkostěnného koflíku, p. černý, inv. č. A 21169.
2. Profil horní části slabě zatažené misky, p. červený, inv. č. A 21181.
3. Zl. hrdla a podhrdlí s plnou plastickou páskou, p. černý, inv. č. A 21184.
4. Profil horní třetiny tenkostěnné, slabě zatažené misky, p. cihlově žlutý, inv. č. A 21179.
5. Horní třetina slabě zatažené misky, p. hnědý, inv. č. A 21182.
- 6–7. Profil hrdla koflíků, p. žlutý a černý, inv. č. A 21167, 21166.
8. Profil hrdla hrnce, vodorovné prstování, p. hnědý, inv. č. A 21172.
9. Profil hrdla koflíku, p. šedočerný, inv. č. A 21175.
10. Profil horní části zatažené misky, p. černý, inv. č. A 21170.
11. Rek. hrdla vejčitého hrnce, na hrdle vodorovné prstování, p. šedý, zv. 4 cm, ø 10 cm, inv. č. A 21168.
12. Zl. stěny nádoby s řadou šikmých nehtových vrypů, p. šedý, inv. č. A 21187.
13. Rek. poloviny hrnce, odsazené hrdlo hlazené, výduť drsná, p. šedočerný, zv. 8,5 cm, ø 24 cm, inv. č. 21164 – latěn ze svrchní vrstvy.
14. Kroužek ze střepu, p. temně hnědý, inv. č. A 21189.
15. Profil podhrdlí hrnce, p. temně hnědý, inv. č. A 21191/1.
16. Zl. podhrdlí zásobnice s plastickou páskou s důlky, p. žlutý, inv. č. A 21185.
17. Část hrdla hrnce s řadou důlků na okraji, vodorovné prstování, p. žlutý, inv. č. A 21183.
18. Drobný okrajový zl. misky, okraj rozšířený, p. černý, inv. č. A 21177.
19. Rek. zásobnice, na okraji řada důlků, na rozhraní hrdla plastická páska s důlky, prstování na hrdle vodorovné, na výduti svislé, p. žlutohnědý, v. 47 cm, ø 42 cm, inv. č. A 21163.

Nekresleno: Drobné okrajové zlomky, střepy se zbytkem výzdoby (plastická páska s důlky, rýhy), zlomky páskových uch, zlomky den, stěnové střepy.

**Datování:** L III a – materiál všeobecně vykazuje znaky starší fáze středního období.

**Objekt 253** – zbytek malé okrouhlé jámy s mísovitém dnem o rozměrech 60 × 50 cm a hloubce 10 cm. Výplň byla černohnědá, jílovitá s hrudkami mazanice. *Tab. LXXX B.*

**Materiál:** Dva stěnové střepy a mazanice, inv. č. A 21221–21223. Nekresleno.

**Datování:** Lužická kultura.

**Objekt 254** – pravidelně okrouhlá jáma kuželovitého profilu s podebranými stěnami a rovným dnem o rozměrech nahoře 122 × 130, dole 150 × 153 cm a hloubce 70 cm. Výplň byla černohnědá, hlinitá s hrudkami mazanice, u dna čočky, promíšené spraší. *Tab. LXXX C:1–14.*

**Materiál:** Zlomky keramiky, pazourek, zvířecí kosti, mazanice, inv. č. A 21224–21253.

1. Profil hrdla hrnce, vodorovné prstování, p. šedočerný, inv. č. A 21243.
2. Profil horní třetiny tenkostěnného koflíku, p. temně hnědý, inv. č. A 21229.
3. Profil koflíku s vyhnutým okrajem, p. žlutý, inv. č. A 21225.
- 4–5. Profil horní třetiny tenkostěnných koflíků, p. temně hnědý, inv. č. A 21227, A 21230.
6. Profil hrdla hrnce, p. hnědý, inv. č. A 21237.
7. Profil horní poloviny rozevřené misky, p. hnědý, inv. č. A 21232.
8. Zl. okraje nádoby, p. hnědý, inv. č. A 21239.
9. Zl. okraje nádoby, p. žlutohnědý, inv. č. A 21236.
10. Profil horní části hrdla hrnce, stopy hřebenových rýh, p. hnědý, inv. č. A 21242.
11. Zl. stěny zdobené rýhami, p. šedočerný, inv. č. A 21244.

12. Zl. stěny nádoby zdobené řídkými rýhami, p. světle hnědý, inv. č. A 21246.  
 13. Poškozený keramický kroužek, p. hnědý, ø 4,5 cm, inv. č. A 21247.  
 14. Rek. hrdla hrnce, p. šedočerný, zv. 3,5 cm, ø 12 cm, inv. č. A 21224.  
 Nekresleno: Drobné zl. okrajů, střepy se zbytkem výzdoby (rýhy), zlomky den, stěnové střepy a pazourková čepelka.  
**Datování:** L II b – střepy nesou znaky mladší fáze středního období.

**Objekt 255** – zbytek okrouhlé jámy s mísovitým dnem, o rozměrech 65 × 60 cm a hloubce 10 cm. Výplň byla jílovitá, černohnědé barvy. *Tab. LXXX D:1.*

**Materiál:** Zlomky keramiky, mazanice, inv. č. A 21254–21256.

1. Zl. rozšířeného okraje nádoby, p. černý, inv. č. A 21254.

Nekresleno: Stěnové střepy.

**Datování:** Lužická kultura.

**Objekt 256** – jedná se o komplex tří jam označených A–B–C, které se dotýkaly nebo se vzájemně narušovaly. Jáma B byla samostatná.

**Objekt 256 – jáma A** – pravidelná okrouhlá jáma s podebranými stěnami o průměru nahoře 105, dole 120 cm a hloubce 50 cm. Výplň byla hlinitá, černohnědé barvy. Jáma narušovala mělkou jámu C. *Tab. LXXX E:1–9; LXXXI A:10–12.*

**Materiál:** Zlomky keramiky, bronzová jehlice, zvířecí kosti, mazanice, inv. č. A 21257–21277.

1. Profil hrdla hrnce, p. žlutý, inv. č. A 21260.
- 2–3. Profily hrdel hrnců, na okraji řada důlků, p. žlutý, inv. č. A 21257, A 21258.
4. Profil horní poloviny tenkostěnného koflíku, p. tuhovaný, inv. č. A 21262.
5. Zl. stěny zdobené rýhami, p. šedý, inv. č. A 21270.
6. Zl. okraje hluboké misky, p. tuhovaný, inv. č. A 21261.
7. Zl. okraje rozevřené misky, p. černý, inv. č. A 21263.
8. Profil hrdla hrnce, p. tuhovaný, inv. č. A 21259.
9. Kus stěny nádoby zdobené řídkými rýhami, p. žlutý, inv. č. A 21269.
10. Profil části hrdla a podhrdlí amfory s uchem na rozhraní, p. černý, inv. č. A 21268.
11. Část okřínu se řadou důlků na lomu, p. žlutý, inv. č. A 21271.
12. Bronzová jehlice, d. 10 cm, inv. č. A 21277.

Nekresleno: Drobné zlomky okrajů, střep se zbytkem plastické pásky, zlomky den a stěnové střepy.

**Datování:** L II b – zlomek okřínu s důlky č. 11, profil amfory s uchem č. 10 patří do mladší fáze středního období.

**Objekt 256 – jáma B** – velká, zhruba okrouhlá jáma měla v horní části stěny šikmé, v dolní silně podebrané, rovné dno o rozměrech nahoře 135 × 120, uprostřed 95 × 100 cm, dole 160 × 170 cm a hloubce 150 cm. Výplň byla při povrchu hnědá, hlinitá, pod ní byla sprašová čočka se světle hnědou vrstvou, pod ní výplň černé barvy a u dna výplň světlejší, probarvená spraší. Jáma se téměř dotýkala jámy C. *Tab. LXXXI B:1–28.*

**Materiál:** Zlomky keramiky, zlomek tkalcovského závaží, ulity šneků, zvířecí kosti, mazanice, inv. č. A 21278–21366.

1. Rek. hluboké rozevřené misky, p. hnědý, v. 7 cm, ø 8, 5 cm, inv. č. A 21344.
  2. Část hliněného závaží, spodní část, zv. 7,5 cm, inv. č. A 21363.
  - 3–6. Profily hrdel hrnců, p. šedý a hnědý, inv. č. A 21280, A 21288, A 21290, A 21322.
  7. Profil hrdla tenkostěnné nádoby, malý pupík pod okrajem, p. šedohnědý, inv. č. A 21296.
  8. Profil horní části tenkostěnného koflíku, p. hnědý, inv. č. A 21324.
  9. Zl. okraje hrdla hrnce, p. žlutý, inv. č. A 21285.
  10. Okrajový zlomek hrdla tenkostěnného koflíku, p. šedý, inv. č. A 21299.
  11. Zl. okraje nádoby, svislé prstování, na okraji řada důlků, p. šedý, inv. č. A 21278.
  12. Silnostěnný zlomek okraje hrnce s řadou důlků na okraji, p. šedý, inv. č. A 21279.
  13. Zl. hrdla hrnce, okraj vyhnutý, p. černý, inv. č. A 21284.
  14. Tenkostěnný okraj koflíku, p. hnědý, inv. č. A 21297.
  15. Profil hrdla koflíku se zesíleným okrajem, p. temně hnědý, inv. č. A 21302.
  16. Profil hrdla hrnce, p. žlutý, inv. č. A 21295.
  - 17–18. Profil horní části hrdla amfory a okřínu, p. hnědý a žlutý, inv. č. A 21319, A 21321.
  - 19–20. Profil misek, odlomený okraj, p. tuhovaný, inv. č. 21360/7, 14.
  21. Profil horní třetiny slabě zatažené misky, p. hnědý, inv. č. A 21336.
  22. Profil horní části nádoby, p. hnědý, inv. č. A 21312.
  - 23–24. Profil hrdla nádob, p. černý a temně hnědý, inv. č. A 21292, A 21323.
  - 25–26. Ucha amfor, p. hnědý, inv. č. A 21358/1,2.
  27. Část hrnce z rozhraní hrdla a výdutě s plastickou páskou s důlky, p. černý, inv. č. A 21346.
  28. Část stěny koflíku, výzdoba rýh a 2 řady drobných rýžek proti sobě, p. tuhovaný, inv. č. A 21343.
- Nekresleno: Drobné okrajové střepy, střepy se zbytkem výzdoby (plastická páska, žlábký, vypnulina), zlomek páskového ucha, zlomky den, stěnové střepy, zlomek závaží, uliky šneků.

**Datování:** L II b – střepy všeobecně vykazují znaky mladší fáze středního období.

**Objekt 256 – jáma C** – zbytek mělké okrouhlé jámy se šikmými stěnami a rovným dnem o rozměrech 120 × 60 cm a hloubce 25 cm. Výplň hlinitá, hnědé barvy s hrudkami mazanice. Jáma byla narušena jámou 256 A. *Tab. LXXXI C:1–2.*

**Materiál:** Zlomky keramiky, zvířecí kosti, mazanice, inv. č. A 21367–21372.

1. Silnostěnný okraj hrnce s řadou důlků na okraji, p. šedočerný, inv. č. A 21367.

2. Drobný zl. okraje nádoby, p. hnědý, inv. č. A 21368.

Nekresleno: Zlomky den, stěnové střepy.

**Datování:** Lužická kultura – malé množství nevýrazných zlomků.

**Objekt 257** – okrouhlá jáma kuželovitého profilu s podebranými stěnami a šikmým dnem o rozměrech nahoře 120 × 130, dole 155 × 150 cm a hloubce 50 cm. Výplň byla hlinitá, černohnědé barvy. *Tab. LXXXI D:1-5; LXXXII A:6-15.*

**Materiál:** Zlomky keramiky, část tkalcovského závaží, bronzový drátek, zvířecí kosti, mazanice, inv. č. A 21373–21411.

1. Profil horní poloviny tenkostěnného koflíku, p. hnědý, inv. č. A 21974.

2. Profil hrdla hrnce, p. hnědý, inv. č. A 21395.

3. Profil horní části misky, p. hnědý, inv. č. A 21380.

4. Profil hrdla vejčitého hrnce, p. hnědý, inv. č. A 21386.

5. Profil rozevřené misky, spodek chybí, p. hnědočerný, inv. č. A 21381.

6. Páskové ucho hrnce, p. šedočerný, inv. č. A 21397.

7. Profil hrdla hrnce, p. světle hnědý, inv. č. A 21394.

8. Profil horní třetiny slabě zatažené misky, p. šedočerný, inv. č. A 21379.

9. Zl. stěny zdobené rýhami, p. tuhovaný, inv. č. A 21400.

10. Profil hrdla hrnce s vodorovným prstováním, p. červený, inv. č. 21396.

11. Profil hrdla hrnce, p. světle žlutý, inv. č. A 21399.

12. Profil výtuti amfory bez dna a okraje, p. tuhovaný, inv. č. A 21404/5.

13. Spodní část tkalcovského závaží, zd. 6 cm, inv. č. A 21408.

14. Rek. rozevřené misky, dno chybí, p. šedohnědý, zv. 8 cm, ø 24 cm.

15. Část výdutě okřínu, nad lomem vodorovně kanelování, p. tuhovaný, inv. č. A 21405/15.

Nekresleno: Drobné zlomky okrajů, střepy se zbytkem výzdoby (rýhy, žlábký, vypnulina), dna, stěnové střepy, bronzový drátek, zlomek závaží.

**Datování:** L II b – keramika vykazuje všeobecně znaky mladší fáze středního období.

**Objekt 258** – jednalo se o zbytky tří jam označených A–B–C, kdy jámy A a B se vzájemně narušovaly, vzhledem ke stejné výplni nebylo možné rozlišit jejich vzájemné narušení.

**Objekt 258 – jáma A** – ledvinovitého tvaru se svislými stěnami a rovným dnem o rozměrech 110 × 160 cm a hloubce 25 cm. Výplň byla hnědá, hlinitá s rozpadlou mazanicí. *Tab. LXXXII B:1-8.*

**Materiál:** Zlomky keramiky, mazanice, inv. č. A 21412–21423.

1–3. Profil horních třetin rozevřených misek, p. temně hnědý a světle hnědý, inv. č. A 21416–21418.

4. Profil hrdla hrnce, vodorovně prstování, p. temně hnědý, inv. č. A 21412.

5. Ucho amfory na rozhraní hrdla a výdutě, p. temně hnědý, inv. č. A 21420.

6. Profil prohnutého hrdla hrnce, p. tuhovaný, inv. č. A 21413.

7. Drobný okrajový zlomek, rozšířený okraj, zdobený řadou řídkých svislých vrypů, p. černý, inv. č. A 21414.

8. Kus stěny z výdutě zásobnice s plastickou páskou s důlky, p. hnědý, inv. č. A 21419.

Nekresleno: Malý okrajový zlomek, střep se zbytkem výzdoby (rýhy), zlomky den, stěnové střepy.

**Datování:** L II b – keramika nese znaky středního období.

**Objekt 258 – jáma B** – okrouhlého půdorysu se svislými stěnami a rovným dnem o rozměrech 100 × 120 cm a hloubce 22 cm. Výplň byla hnědá, hlinitá s rozpadlou mazanicí. *Tab. LXXXII C:1-4.*

**Materiál:** Zlomky keramiky, mazanice, inv. č. A 21424–21432.

1. Profil horní části slabě zatažené misky, p. světle žlutý, inv. č. A 21426.

2. Profil výdutě misky, okraj odlomený, p. hnědý, inv. č. A 21430/2.

3. Zl. hrdla hrnce, p. žlutý, inv. č. A 21425.

4. Kus stěny nádoby zdobené svislými žlábký, p. šedočerný, inv. č. A 21247.

Nekresleno: Zlomky den, část páskového ucha, stěnové střepy.

**Datování:** Lužická kultura.

**Objekt 258 – jáma C** – zbytek okrouhlé jámy se stěnami splývajícími s mísovitým dnem o rozměrech 115 × 120 cm a hloubce 8 cm. Výplň byla hnědá, hlinitá. *Tab. LXXXII D:1-2.*

**Materiál:** Zlomky keramiky, zvířecí kost, mazanice, inv. č. A 21433–21438.

1. Drobný zl. vyhnutého okraje nádoby, p. temně hnědý, inv. č. A 21434.

2. Profil horní poloviny tenkostěnného koflíku, p. tuhovaný, inv. č. A 21435.

Nekresleno: Stěnové střepy.

**Datování:** Lužická kultura.

**Objekt 259** – zbytek nepravidelné oválné jámy, její stěny splývají s rovným dnem o rozměrech 150 × 140 cm a hloubce 10 cm. Výplň byla černohnědá, hlinitá s hrudkami mazanice. *Tab. LXXXII E:1-5.*

**Materiál:** Zlomky keramiky, zvířecí kost, mazanice, inv. č. A 21439–21447.

1. Profil hrdla hrnce, vyhnutý okraj, p. temně hnědý, inv. č. A 21440.

2–3. Drobné zl. okrajů misek, p. hnědý a černý, inv. č. A 21441–21442.

4. Část výdutě hrnce, p. šedý, inv. č. A 21444.

5. Profil hrdla hrnce, vodorovně prstování, na okraji řada oválných důlků, p. hnědý, inv. č. A 21439.

Nekresleno: Zlomek dna, stěnové střepy.

**Datování:** Lužická kultura.

**Objekt 261** – oválná jáma s mělkým stupněm se skupinou velkých kamenů a zahluobenou okrouhlou jámou se šikmými stěnami a mísovitým dnem. Rozměry 285 × 150 cm a hloubka 15 a 40 cm. Výplň byla hlinitá, černohnědé barvy s hrudkami mazanice. *Tab. LXXXIII A:1–9.*

**Materiál:** Zlomky keramiky, zvířecí kosti, mazanice, inv. č. A 21466–21485.

1. Profil horní části hrnce s vyhnutým okrajem, p. hnědý, inv. č. A 21169.
2. Profil horní poloviny koflíku, p. tuhovaný, inv. č. A 21470.
3. Profil rozevřené misky, spodek chybí, p. šedý, ø okraje 13 cm, inv. č. A 21477.
4. Profil hrdla hrnce, na okraji řada důlků, p. černý, inv. č. A 21480.
5. Profil dolní části hrdla a výdutě hrnce, p. světle šedý, inv. č. A 21482/2.
6. Zl. okraje misky, p. tuhovaný, inv. č. A 21479.
7. Rek. hrdla amfory se 2 uchy, p. tuhovaný, zv. 7,5 cm, ø 8 cm, inv. č. A 21467.
8. Rek. esovité misky, dno chybí, p. tuhovaný, zv. 7,4 cm, ø 12 cm, inv. č. A 21468.
9. Profil koflíku esovité prohnutých stěn, zdobený pásem šikmých rýh mezi vodorovnými rýhami, p. šedý, inv. č. A 21466.

Nekresleno: Drobné zlomky okrajů, zlomky den, stěnové střepy.

**Datování:** L II b – amfora se 2 uchy č. 7 miska č. 9 i ostatní zlomky mají znaky mladší fáze středního období.

**Objekt 262** – okrouhlá jáma s téměř svislými stěnami a mísovitým dnem o průměru 140 cm a hloubce 60 cm. Výplň byla hlinitá, tmavě hnědé barvy, u dna byla světlejší vrstvička promíšená se spraší. *Tab. LXXXIII B:1–7.*

**Materiál:** Zlomky keramiky, zlomek žernovu, zvířecí kosti, mazanice, inv. č. A 21486–21504.

1. Profil tenkostěnného koflíku, spodek chybí, p. tuhovaný, inv. č. A 21486.
2. Profil hrdla hrnce, ulomený okraj, p. žlutý, inv. č. A 21448/1.
3. Část hrdla hrnce, p. šedý, inv. č. A 21490.
4. Tenkostěnný zl. okraje patrně koflíku, p. tuhovaný, inv. č. A 21488.
5. Zl. okraje patrně koflíku, p. tuhovaný, inv. č. A 21487.
6. Zl. stěny nádoby se zlomkem vypnuliny omezené žlábkou, p. tuhovaný, inv. č. A 21497.
7. Profil hrdla silnostěnného hrnce, na okraji řada důlků, p. žlutý, inv. č. 21493.

Nekresleno: Drobné zlomky okrajů, zlomky den, stěnové střepy, zlomek žernovu.

**Datování:** L II – materiál se řadí do středního období.

**Objekt 263** – zbytek jámy kruhového půdorysu, její stěny splývaly s mísovitým dnem o průměru 80 cm a hloubce 8 cm. Výplň byla tmavě hnědá s hrudkami mazanice. Bez kresby.

**Materiál:** Čtyři stěnové střepy a mazanice, inv. č. A 21505–21506. Nekresleno.

**Datování:** Lužická kultura.

**Objekt 264** – okrouhlá jáma měla v horní části stěny šikmé, v dolní nepravidelně podebrané a zprohýbané dno, průměr nahoře 145, uprostřed 100 a dole 160 cm, hloubka 75 cm. Výplň hlinitá, v horní části černohnědá, ve střední části světlejší hnědá a u dna promíšená se spraší. Jáma porušena příkopem a destrukcí valu obj. 153. *Tab. LXXXIII C:1–14.*

**Materiál:** Zlomky keramiky, ulita šneka, zvířecí kosti, mazanice, inv. č. A 21507–21548.

- 1–2. Profil horních částí misek–koflíků, p. šedý, žlutý, inv. č. A 21518, A 21521.
  3. Profil hrdla hrnce, p. tuhovaný, inv. č. A 21523.
  4. Profil horní části misky s rozšířeným okrajem, p. hnědý, inv. č. A 21507.
  5. Profil hrdla hrnce, p. hnědý, inv. č. A 21535.
  6. Profil horní části rozevřené misky, p. hnědý, inv. č. A 21512.
  7. Profil hrdla hrnce, na okraji řada důlků, p. šedý, inv. č. A 21536.
  8. Profil hrdla hrnce, p. hnědý, inv. č. A 21524.
  9. Profil horní poloviny zatažené misky, p. šedý, inv. č. A 21511.
  10. Profil horní části nádoby, p. černý, inv. č. A 21519.
  11. Zl. horní části zatažené misky, p. temně hnědý, inv. č. A 21510.
  12. Zl. horní části zatažené misky s rozšířeným okrajem, p. tuhovaný, inv. č. A 21509.
  13. Zl. stěny zdobené žlábkou, p. tuhovaný, inv. č. A 21540.
  14. Rek. hluboké rozevřené misky, dno chybí, p. šedý, zv. 5 cm, ø 7 cm, inv. č. A 21516.
- Nekresleno: Drobné zl. okrajů, střep se zbytkem výzdoby (rýhy), zl. páskových uch, zl. den, stěnové střepy, ulita šneka.

**Datování:** L II – keramika se hlásí do středního období.

**Objekt 265** – zbytek oválné jámy se stěnami splývajícími s mísovitým dnem o rozměrech 100 × 65 cm a hloubce 6 cm. Výplň byla hlinitá, tmavě hnědé barvy. *Tab. LXXXIII D.*

**Materiál:** Čtyři stěnové střepy, zlomek kosti, mazanice, inv. č. A 21549–21551. Nekresleno.

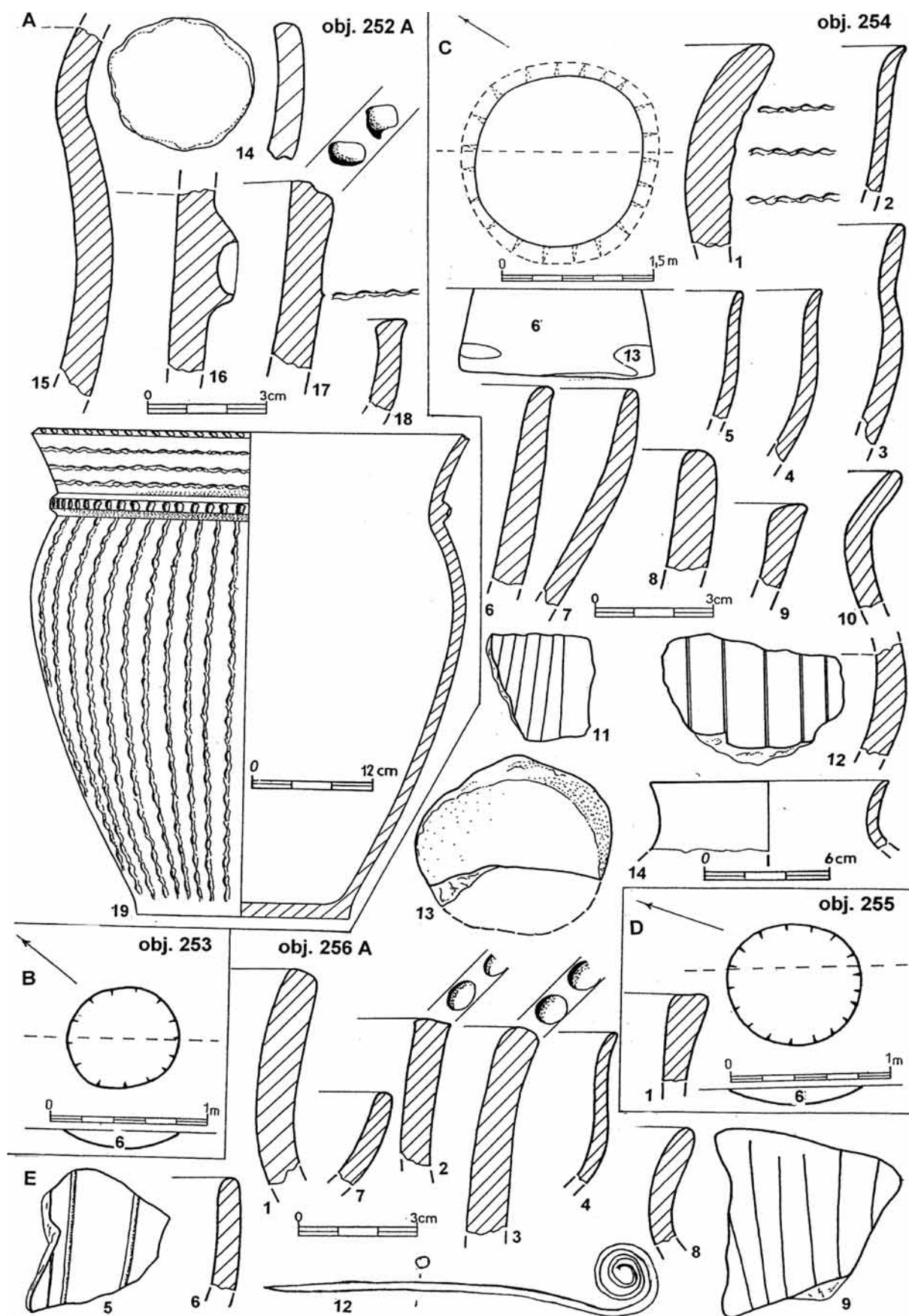
**Datování:** Lužická kultura.

**Objekt 267** – zbytek malé okrouhlé jámy s mísovitým dnem o průměru 40 cm a hloubce 5 cm. Výplň byla tmavě hnědá, hlinitá. *Tab. LXXXIV A.*

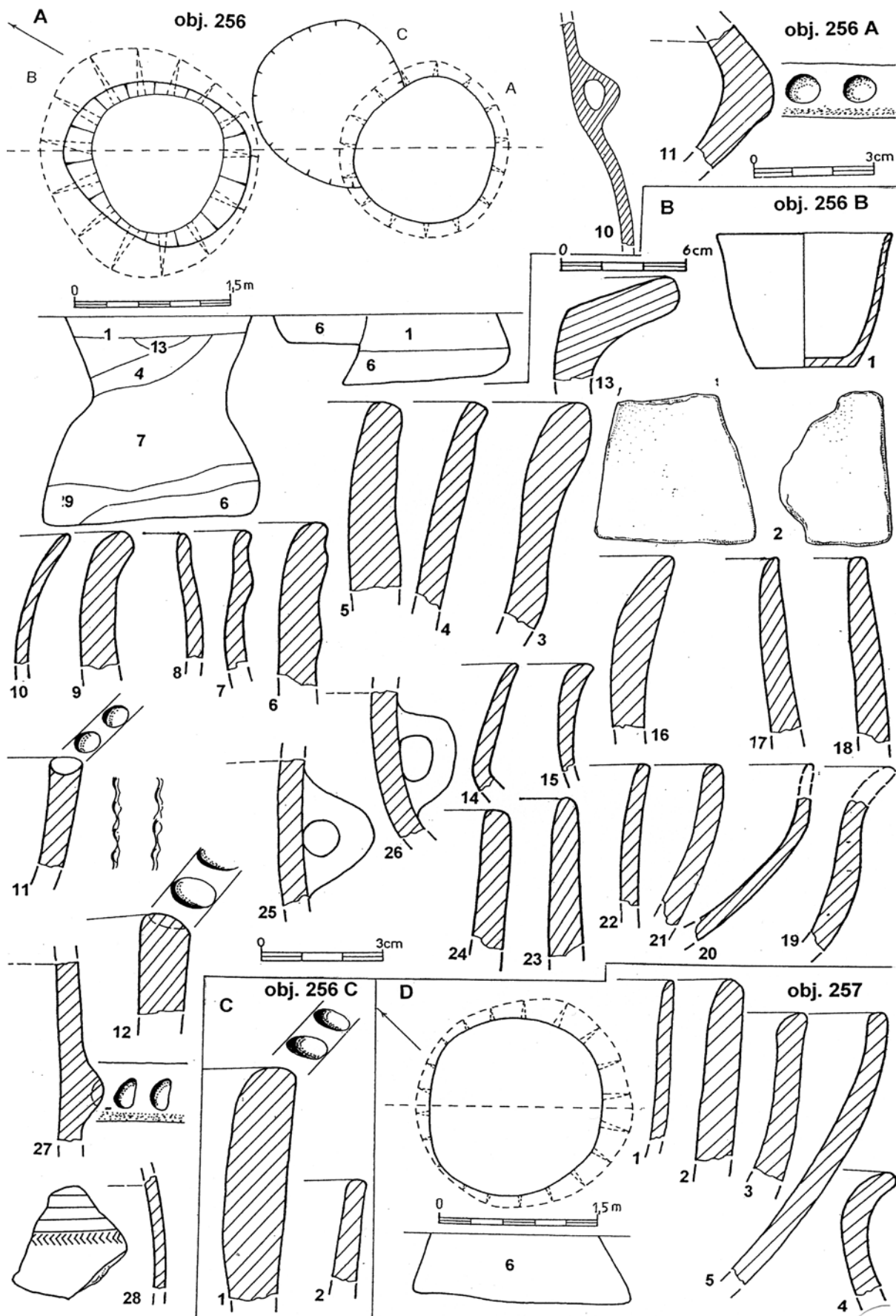
**Materiál:** Dva stěnové střepy a mazanice, inv. č. A 21556–21557. Nekresleno.

**Datování:** Lužická kultura.

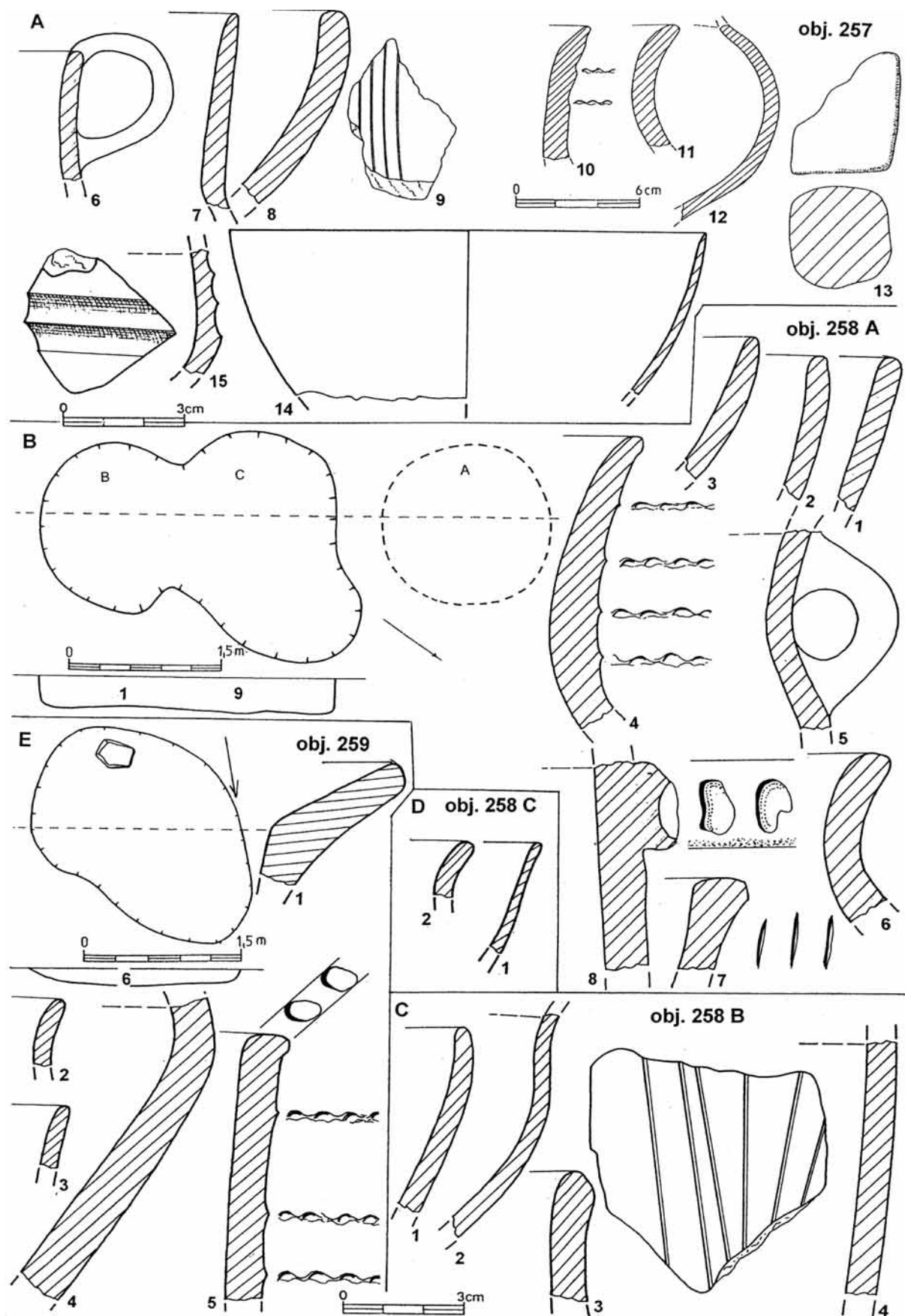
**Objekt 270** – zbytek jámy kruhového půdorysu s mírně podebranými stěnami a mísovitým dnem o průměru 100 cm a hloubce 15 cm. Výplň byla hnědá s množstvím rozpadlé mazanice a na dně ležel velký kámen. Pravděpodobně zbytek pece. Nekresleno. *Tab. LXXXIV B:1–3.*



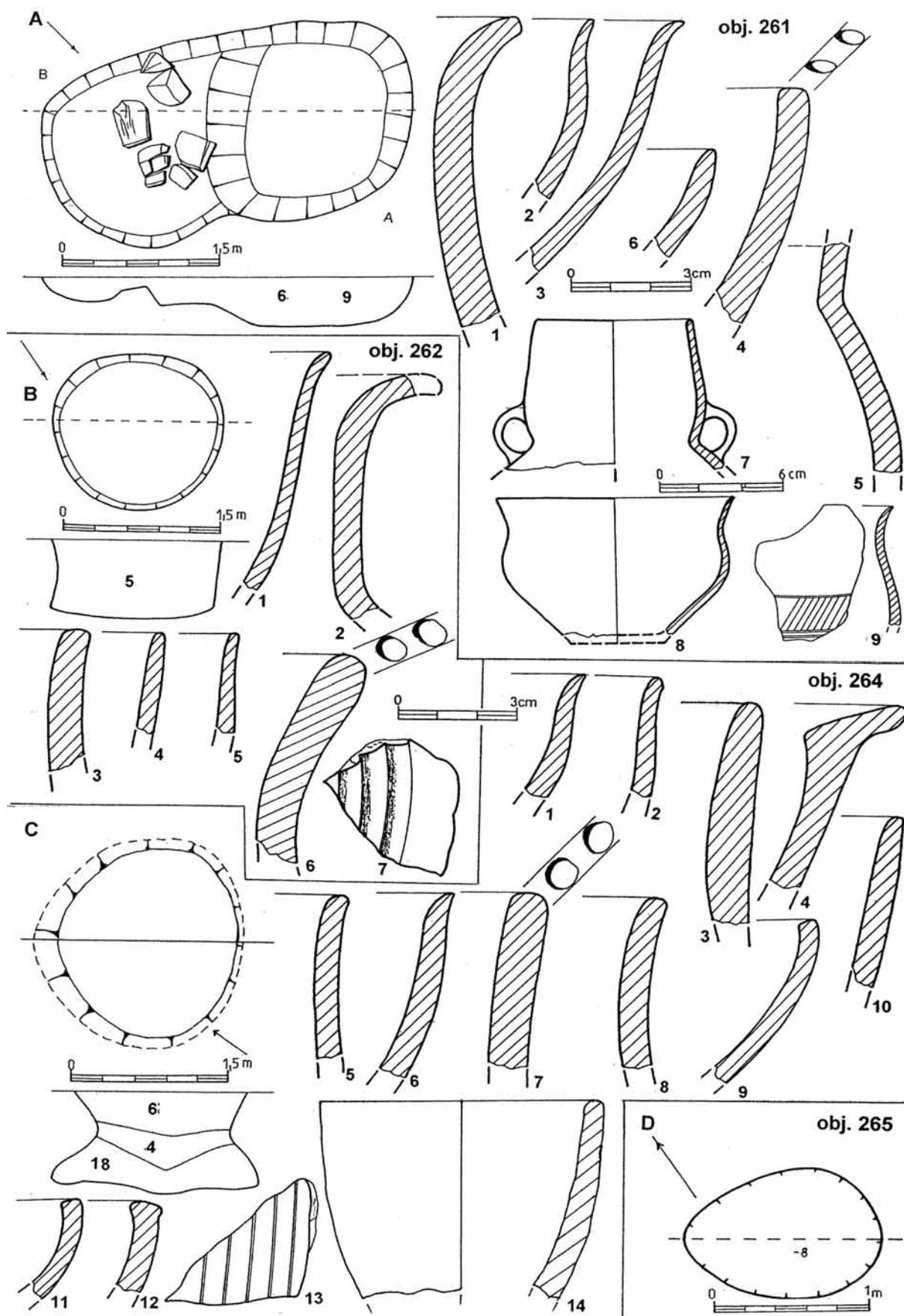
**Tab. LXXX.** Stadičice. A – objekt 252 A: keramika, kroužek ze střepu (č. 14–19); B – objekt 253: půdorys a profil; C – objekt 254: půdorys a profil, zl. kroužku ze střepu (č. 1–14); D – objekt 255: půdorys a profil, keramika (č. 1); E – objekt 256 A: keramika (č. 1–9)



**Tab. LXXXI.** Stádice. A – objekt 256 A–B–C: půdorys a profil, z objektu 256 A keramika (č. 1–2); B – objekt 256: keramika, zl. hliněného závaží (č. 1–28); C – 256 C: keramika (č. 1–2); D – objekt 257: půdorys a profil, keramika (č. 1–5)



**Tab. LXXXII.** Stadice. A – objekt 257: keramika (č. 6–14); B – objekt 258 A–B–C: půdorys a profil, z objektu 258 A keramika (č. 1–8); C – objekt 258 B: keramika (č. 1–4); D – objekt 258 C: keramika (č. 1–2); E – objekt 259: půdorys a profil, keramika (č. 1–5)



Tab. LXXXIII. Stádice. A – objekt 261: půdorys a profil, keramika (č. 1–9); B – objekt 262: půdorys a profil, keramika (č. 1–7); C – objekt 264: půdorys a profil, keramika (č. 1–14); D – objekt 265: půdorys

**Materiál:** Zlomky keramiky, kosti a mazanice, inv. č. A 21596–21604.

1. Zl. okraje misky, p. hnědý, inv. č. A 21597.
2. Zl. okraje misky s rozšířeným okrajem, p. hnědý, inv. č. A 21596.
3. Zl. silnostěnného okraje, p. hnědý, inv. č. A 21598.

Nekresleno: Zlomek dna, stěnové střepy.

**Datování:** Lužická kultura.

**Objekt 271** – zbytek jámy kruhového půdorysu se svislými stěnami a rovným dnem o průměru 90 cm a hloubce 18 cm. Výplň hnědá, hlinitá a u dna maznicová hlína promíšena rozpadlými uhlíky. Nekresleno. *Tab. LXXXIV C:1–9.*

**Materiál:** Zlomky keramiky, zvířecí kosti, mazanice, inv. č. A 21605–21629.

1. Profil prohnutého hrdla nádoby, p. šedožlutý, inv. č. A 21612.
2. Profil horní části misky, p. žlutý, inv. č. A 21616.
- 3–5. Profil patrně hrdla koflíků, p. hnědý a žlutý, inv. č. A 21606–21608.
6. Profil horní třetiny koflíku, p. tuhovaný, inv. č. A 21611.
7. Zl. okraje rozevřené misky, p. žlutý, inv. č. A 21614.
8. Zl. hrdla hrnce s rozšířeným okrajem, p. žlutý, inv. č. A 21605.
9. Rek. slabě zatažené misky, p. cihlově červený, inv. č. A 21624.

Nekresleno: Drobné zl. okrajů, střepů se zbytkem výzdoby (rýhy), zl. páskového ucha, zl. den a stěnové střepy.

**Datování:** L II a – miska č. 9 i ostatní zlomky se řadí do starší fáze středního období.

**Objekt 272** – jednalo se o výrobní komplex složený z osmi jam označených A–B–C–D–E–F–G–H.

**Objekt 272 – jáma A** – pravidelná oválná jáma měla na jedné straně stěny svislé, na druhé straně v horní části byl malý stupeň se svislými stěnami a rovným dnem a od něj se stěny silně podebíraly. Rozměry nahoře 120 × 90, v úrovni stupně 80 × 90, u dna 130 × 120 cm, hloubka 70 cm. Výplň byla tmavě hnědá, hlinitá se zlomky mazanice, na dně ležel velký kámen. *Tab. LXXXIV D:1–7.*

**Materiál:** Zlomky keramiky, zvířecí kosti, mazanice, inv. č. A 21630–21642.

1. Zl. okraje zatažené misky, p. hnědý, inv. č. A 21632.
2. Profil podhrdlí patrně velkého okřínu, pás vodorovných žlábků nad lomem, p. tuhovaný, inv. č. A 21635.
3. Zl. hrdla hrnce, p. světle hnědý, inv. č. A 21634.
4. Profil horní třetiny slabě zatažené misky, p. hnědý, inv. č. A 21631.
5. Rek. spodku velké nádoby, p. žlutý, zv. 7 cm, inv. č. A 21637.
- 6–7. Keramické kroužky ze střepů, p. tuhovaný a černý, ø 4,5 cm, 7,5 cm, inv. č. A 21638–9.

Nekresleno: Střep se zlomkem výzdoby – žlábků, zlomky den, stěnové střepy.

**Datování:** L II a – materiál vykazuje znaky starší fáze středního období.

**Objekt 272 – jáma B** – okrouhlá jáma kuželovitého profilu se silně podebranými stěnami, v rovném dně byla u stěny prohlubeň. Jáma měla rozměr nahoře 70 × 80, dole 120 × 130 cm a hloubku 100 cm a v prohlubni 120 cm. Výplň byla hlinitá, černohnědé barvy. K jámě se na povrchu připojoval shluk velkých kamenů uložených v mírné prohlubni zasypané černohnědou zeminou. *Tab. LXXXIV E:1–11; LXXXV A:12–15.*

**Materiál:** Zlomky keramiky, zvířecí kosti, uhlíky, mazanice, inv. č. A 21643–21675.

1. Rek. malého okřínu, nad lomem pás vodorovných žlábků, okraj a dno chybí, p. černohnědý, zv. 5 cm, ø 8,5 cm, inv. č. A 21663.
2. Profil horní části okřínu, p. šedočerný, inv. č. A 21654.
3. Profil hrdla hrnce s vyhnutým okrajem a částí výdutě, p. žlutý, inv. č. A 21647.
4. Profil koflíku s částí odlomeného páskového ucha, spodek chybí, p. tuhovaný, inv. č. A 21643.
5. Zl. okraje rozevřené misky, p. černý, inv. č. A 21652.
6. Profil horní části profilovaného koflíku, p. hnědočerný, inv. č. A 21644.
7. Zl. hrdla tenkostěnného koflíku, p. hnědý, inv. č. A 21645.
- 8–9. Okraje slabě rozevřených misek, p. žlutý, inv. č. A 21653, 21656.
10. Zl. stěny nádoby zdobené rýhami, p. žlutý, inv. č. A 21664.
11. Kroužek ze střepu s otvorem – přeslen, roz. 5 × 3,3 cm, p. šedočerný, inv. č. A 21668.
12. Rek. hrdla amforovité zásobnice s vodorovným prstováním, na okraji řada důlků, p. červený, zv. 9,5 cm, ø 40 cm, inv. č. A 21671.
13. Rek. hrdla amforovité zásobnice s plastickou páskou s důlky, na okraji řada nehtových vrypů, p. světle hnědý, zv. 9 cm, ø 38 cm, inv. č. A 21659.
14. Rek. hrdla amforovité zásobnice, na okraji řada důlků, p. hnědožlutý, zv. 8,5 cm, ø 42 cm, inv. č. A 21660.
15. Rek. hrdla a podhrdlí hrnce, p. cihlově žlutý, zv. 7,5 cm, ø 15 cm, inv. č. A 21662.

Nekresleno: Drobné zlomky okrajů, střepy se zbytkem výzdoby (plastická páska s důlky, rýhy), zlomky den, stěnové střepy.

**Datování:** L II b – hrdla nádob č. 12–15 řadí objekt do mladší fáze středního období.

**Objekt 272 – jáma C** – malá oválná jáma se šikmými stěnami a sešikmeným dnem o rozměrech 85 × 70 cm a hloubce 40 cm. Jáma ležela nad podebráním jámy E a tloušťka stěny jejího dna byla zhruba 20 cm. Výplň byla hlinitá, černohnědé barvy s hrudkami mazanice. *Tab. LXXXV B.*

**Materiál:** Stěnový střep, mazanice, inv. č. A 21676–21677. Nekresleno.

**Datování:** Lužická kultura, snad L II.

**Objekt 272 – jáma D** – pravidelná okrouhlá jáma měla v horní části stěny šikmé a zhruba v hloubce 50 cm se začaly silně podebírat, dno bylo téměř rovné, rozměry byly nahoře 112 × 105, v horní třetině 90 × 80, u dna 130 × 140 cm a hloubka 150 cm. Výplň byla v horní vrstvě hlinitá, tmavě hnědá s hrudkami mazanice a sprašovou čočkou, pod ní vrstva hnědá promíšená spraší, pak následovala vrstva spraše promíšená hnědými hlinitými vrstvičkami a u dna byla černá vrstva s uhlíky a mazanicí. Jáma narušila jámu E. *Tab. LXXXV B:1–17; LXXXVI A:18–19.*

**Materiál:** Zlomky keramiky, dva zlomky žernovů, zvířecí kosti, uhlíky, mazanice, inv. č. A 21678–21707.

1–2. Profil horní části hrdla okřínu, p. žlutý, inv. č. A 21688, A 21694.

3. Profil koflíku, spodek chybí, p. černý, inv. č. 21692.

4. Profil horní části zatažené misky, p. žlutý, inv. č. A 21687.

5. Profil hrdla hrnce, p. žlutý, inv. č. A 21695.

6. Profil hrdla okřínu, p. hnědočerný, inv. č. A 21691.

7. Malý zaoblený okřínek, spodek výdutě svisle rýhovaný, p. žlutý až černý, v. 4 cm, ø 5 cm, inv. č. A 21678.

8. Rek. zatažené misky, dno chybí, p. černý, zv. 6 cm, ø 18 cm, inv. č. A 21685.

9. Profil hrdla hrnce, na okraji řada důlků, p. žlutý, inv. č. A 21693.

10. Profil hrdla koflíku, p. černý, inv. č. A 21684.

11. Rek. vejčitého hrnce, spodek rekonstruován, na hrdle prstování vodorovné, přes výduť svislé, p. žlutý, zv. 20,2 cm, ø 16 cm, inv. č. A 21683.

12–13. Zl. stěn zdobené rýhami, p. hnědý, inv. č. A 21699–21700.

14. Páskové ucho hrnce, p. černý, inv. č. A 21696/1.

15. Zl. výdutě patrně amfory s pásem žlábků, p. tuhovaný, inv. č. A 21698.

16. Profil výdutě hrnce, p. červený, inv. č. A 21697.

17. Rek. horní části veliké zásobnice, nízké, zúžené hrdlo, vytažený okraj, nevýrazné prstování, p. přepálený, červeno-hnědý až šedočerný, zv. 20 cm, ø 40 cm, inv. č. A 21679.

18. Rek. horní poloviny velké, vejčité zásobnicové nádoby, svislé prstování, p. hnědý, zv. 28 cm, ø 40 cm, inv. č. A 21680.

19. Rek. spodku zásobnice, p. žlutý, zv. 17 cm.

Nekresleno: Drobné zlomky okrajů, střepy se zbytkem výzdoby (vypnulina, žlábků) zlomky páskových uch, den, stěnové střepy, zlomky žernovů.

**Datování:** L II a/b – miska č. 8, hrnec č. 11, a další materiál se řadí do přechodné starší a mladší fáze středního období.

**Objekt 272 – jáma E** – zajímavá jáma okrouhlého půdorysu měla úzké hrdlo a velmi podebrané stěny. Podebrání stěn zasahovalo u dna až do podebrání jámy 272 B a 272 F, nad nimi byla mělká jáma 272 C. Dno bylo mísovité a mělo zhruba průměr 160 cm. Výplň tmavě hnědá v horní části jílovitá, v dolní části sypká, hlinitá, světle hnědá. *Tab. LXXXVI B:1–11.*

**Materiál:** Zlomky keramiky, tkalcovská závaží, zlomek žernovu, mušle, zvířecí kosti, mazanice, inv. č. A 21708–21729.

1. Profil válcovitého hrdla hrnce, okraj vyhnutý, p. černý, inv. č. A 21710.

2. Profil hrdla hrnce, p. černý, inv. č. A 21726.

3. Zl. horní části zatažené misky, p. temně hnědý, inv. č. 21712.

4. Zl. okraje tenkostěnného koflíku, p. temně hnědý, inv. č. A 21711.

5. Profil horní části patrně okřínu, p. hnědočerný, inv. č. A 21727.

6. Profil prohnutého hrdla hrnce, p. žlutý, inv. č. A 21708.

7–8. Zl. stěn nádob zdobené rýhami, p. černý, šedý, inv. č. A 21713–21714.

9. Profil horní třetiny hrnce, hrdlo rozevřené, na hrdle prstování vodorovné, na výduti svislé, p. červený, inv. č. A 21725.

10. Tkalcovské závaží s otvorem, d. 16 cm, inv. č. A 21719.

11. Malé, silně zvětřené závaží, téměř válcovité, d. 10,5 cm, inv. č. A 21718.

Nekresleno: Drobný zlomek okraje, zlomek páskového ucha, zlomky den, stěnové střepy, mušle a zlomek žernovu.

**Datování:** L II a – materiál vykazuje znaky starší fáze středního období.

**Objekt 272 – jáma F** – pravidelná okrouhlá jáma kuželovitého profilu se silně podebranými stěnami a šikmým dnem o průměru nahoře 65, dole 100 cm a hloubce 70–84 cm. Výplň byla tmavě hnědá, hlinitá s velkým množstvím mazanice. V dolní části v podebrání stěn byla narušena jámou 272 E. *Tab. LXXXVI C:1–5.*

**Materiál:** Zlomky keramiky, zvířecí kosti, velké množství mazanice, inv. č. A 21730–21741.

1. Profil horní části koflíku, p. tuhovaný, inv. č. A 21733.

2. Podhrdlí vejčitého hrnce, p. hnědý, inv. č. A 21737.

3. Zl. okraje koflíku, p. černý, inv. č. A 21732.

4. Profil hrdla hrnce, na okraji řada nehtových vrypů, p. šedočerný, inv. č. A 21730.

5. Zl. okraje zatažené misky, p. černý, inv. č. A 21734.

Nekresleno: Drobný zlomek okraje, střep se zbytkem výzdoby (rýhy), zlomek dna, stěnové střepy.

**Datování:** Lužická kultura.

**Objekt 272 – jáma G** – velká okrouhlá jáma kuželovitého profilu se silně podebranými stěnami a šikmým, zprohýbaným dnem o rozměrech nahoře 140 × 145, dole 180 × 170 cm a hloubce 105–125 cm. Výplň byla tmavě hnědá, v horní části slabě jílovitá, v dolní sypká, hlinitá, světle hnědá. *Tab. LXXXVI G:1–2.*

**Materiál:** Zlomky keramiky, zvířecí kosti, uhlíky, mazanice, inv. č. A 21742–21755.

1. Profil hrdla hrnce, p. černý, inv. č. A 21744.

2. Zhruba ½ čočkovitého přeslenu, ø 6 cm, inv. č. A 21751.

Nekresleno: Drobné zlomky okrajů, zlomek s plastickou přesekávanou páskou, část dna, stěnové střepy.

**Datování:** Lužická kultura, snad L II?

**Objekt 272 – jáma H** – malá okrouhlá jáma se šikmými stěnami, které splývají s mísovitým dnem o průměru 50 cm a hloubce 18 cm. Výplň byla černohnědé barvy, hlinitá s hrudkami mazanice. *Tab. LXXXIV E.*

**Materiál:** Stěnový střep, mazanice, inv. č. 21756–21757. Nekresleno.

**Datování:** Lužická kultura, snad L II?

**Objekt 273** – nepravidelná okrouhlá jáma se šikmými stěnami a rovným dnem o rozměrech 155 × 150 cm a hloubce 30 cm. Výplň byla hlinitá, tmavě hnědá. *Tab. LXXXVI E:1–3.*

**Materiál:** Zlomky keramiky, tkalcovské závaží, zvířecí kosti, mazanice, inv. č. A 21758–21764.

1. Jehlancovité tkalcovské závaží, d. 14,5 cm, inv. č. 21762.
2. Profil horní třetiny zatažené misky, p. černý, inv. č. A 21758.
3. Profil hrdla hrnce, na okraji řada důlků, p. šedočerný, inv. č. A 21759.

Nekresleno: Malý zlomek okraje, stěnové střepy.

**Datování:** Lužická kultura.

**Objekt 274** – větší okrouhlá jáma s podebránými stěnami a rovným dnem o průměru nahoře 80 dole 120 cm a hloubce 75 cm. Na povrchu byla část jámy překryta vrstvou mazanice – nejspíše zbytek pece o rozměrech 100 × 80 cm. Jáma dále porušila menší mělkou oválnou jámu o rozměrech 100 × 70 cm a hloubce 18 cm, poblíž které byla zachycena kúlová jamka o průměru 28 cm a hloubce 15 cm. Výplň jámy byla hlinitá, tmavě hnědé barvy s množstvím mazanice. Porušená oválná jáma a kúlová jamka měly výplň hlinitou, hnědé barvy a byly bez nálezů. *Tab. LXXXVII A:1–9.*

**Materiál:** Zlomky keramiky, uhlíky, mazanice, inv. č. A 21765–21789.

- 1–3. Profily horních třetin rozevřených misek, p. černý, cihlově žlutý, inv. č. A 21774, A 21772, A 21767.
4. Profil horní části hrdla amfory, p. tuhovaný, inv. č. A 21780.
5. Profil tenkostěnného hrdla koflíku, p. černý, inv. č. A 21775.
6. Profil hlubší rozevřené misky, dno chybí, p. černý, inv. č. A 21766.
7. Profil horní poloviny rozevřené misky, p. černý, inv. č. A 21768.
8. Zl. okraje hrnce, hrdlo odsazené, p. šedý, inv. č. A 21781.
9. Rek. spodku zásobnice, p. šedočerný, zv. 7 cm, inv. č. A 21765.

Nekresleno: Drobné zlomky okrajů, střepy se zbytkem výzdoby (rýhy, vlešťování), zlomky den, stěnové střepy.

**Datování:** L II – materiál se řadí do středního období.

**Objekt 275** – jedná se o dvě jámy označené A–B.

**Objekt 275 – jáma A** – nepravidelně oválná jáma se silně podebránými stěnami a slabě prohnutým dnem, o rozměrech nahoře 100 × 90, dole 120 × 130 cm a hloubce 60 cm. Výplň byla ve svrchní vrstvě hlinitá, černohnědé barvy, zhruba uprostřed jámy byla sprašová čočka silná 10 cm, která nedosahovala ke stěnám jámy, a pod ní až ke dnu byla výplň hnědá, hlinitá promíšená spraší. *Tab. LXXXVII B:1–3.*

**Materiál:** Zlomky keramiky, zvířecí kosti, mazanice, zlomek čedičového hranolovitého sloupku, inv. č. A 21790–21798.

1. Profil tenkostěnného hrdla koflíku, p. černý, inv. č. A 21791.
2. Profil hrdla hrnce, p. černý, inv. č. A 21790.
3. Zlomek spodku nádoby se svislými rýhami, p. černý, inv. č. A 21792.

Nekresleno: Střep se zbytkem výzdoby (rýhy), zlomek dna, stěnové střepy, čedičový hranol.

**Datování:** L II – materiál patří do středního období.

**Objekt 275 – jáma B** – menší oválná jáma s mírně šikmými stěnami a mísovitým dnem, o rozměrech 60 × 100 cm a hloubce 70 cm. Výplň hlinitá, černohnědé barvy. Jižní stěna narušovala při okraji jámy A. *Tab. LXXXVII B; LXXXVII C:1–6.*

**Materiál:** Zlomky keramiky, zvířecí kosti, inv. č. A 21799–21812.

1. Profil hrdla koflíku, p. černý, inv. č. A 21801.
2. Zl. hrdla hrnce, p. šedý, inv. č. A 21800.
3. Profil horní části pohárku, p. šedočerný, inv. č. A 21799.
4. Část hrdla okřínu s oblým lomem s horizontálními žlábkami, p. tuhovaný, inv. č. A 21807.
5. Profil podhrdlí silnostěnného hrnce, p. cihlově žlutý, inv. č. A 21810.
6. Kus stěny zdobené žlábkami, p. černohnědý, inv. č. A 21805.

Nekresleno: Drobné zlomky okrajů, malý střep se žlábkami, zlomky den, stěnové střepy.

**Datování:** L II – materiál patří do středního období.

**Objekt 276** – zbytek okrouhlé jámy s mísovitým dnem o průměru 80 cm a hloubce 10 cm. Výplň byla tmavě hnědá, hlinitá. *Tab. LXXXVII D.*

**Materiál:** Pět stěnových střepů a zlomek kosti, inv. č. A 21813–21814. Nekresleno.

**Datování:** Lužická kultura.

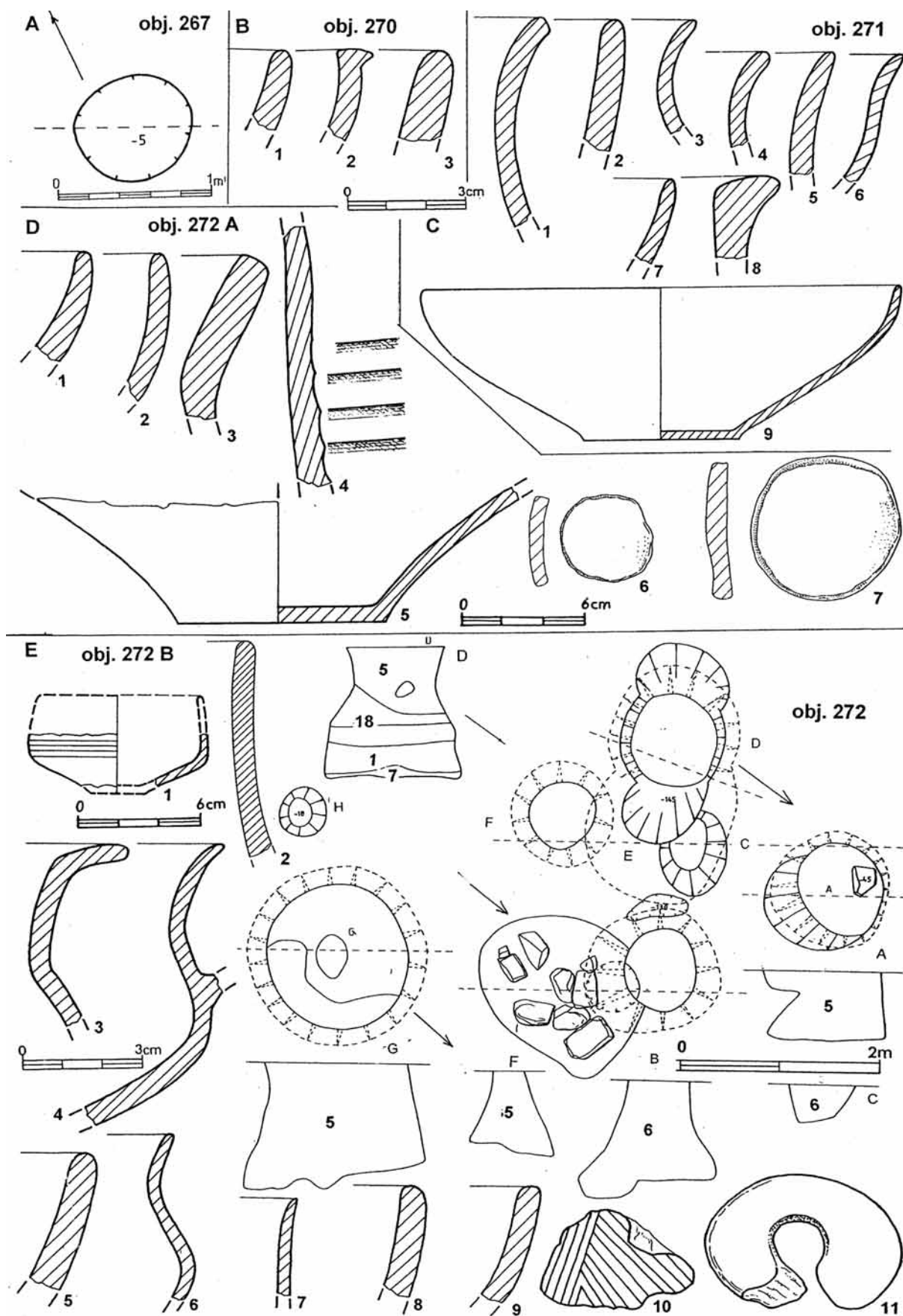
**Objekt 277** – slabě okrouhlá jáma se šikmými stěnami a rovným dnem o rozměrech 108 × 118 cm a hloubce 25 cm. Výplň popelovitá, světle hnědá. *Tab. LXXXVII E.*

**Materiál:** Stěnové střepy, zvířecí kosti, mazanice, inv. č. A 21815–21818. Nekresleno

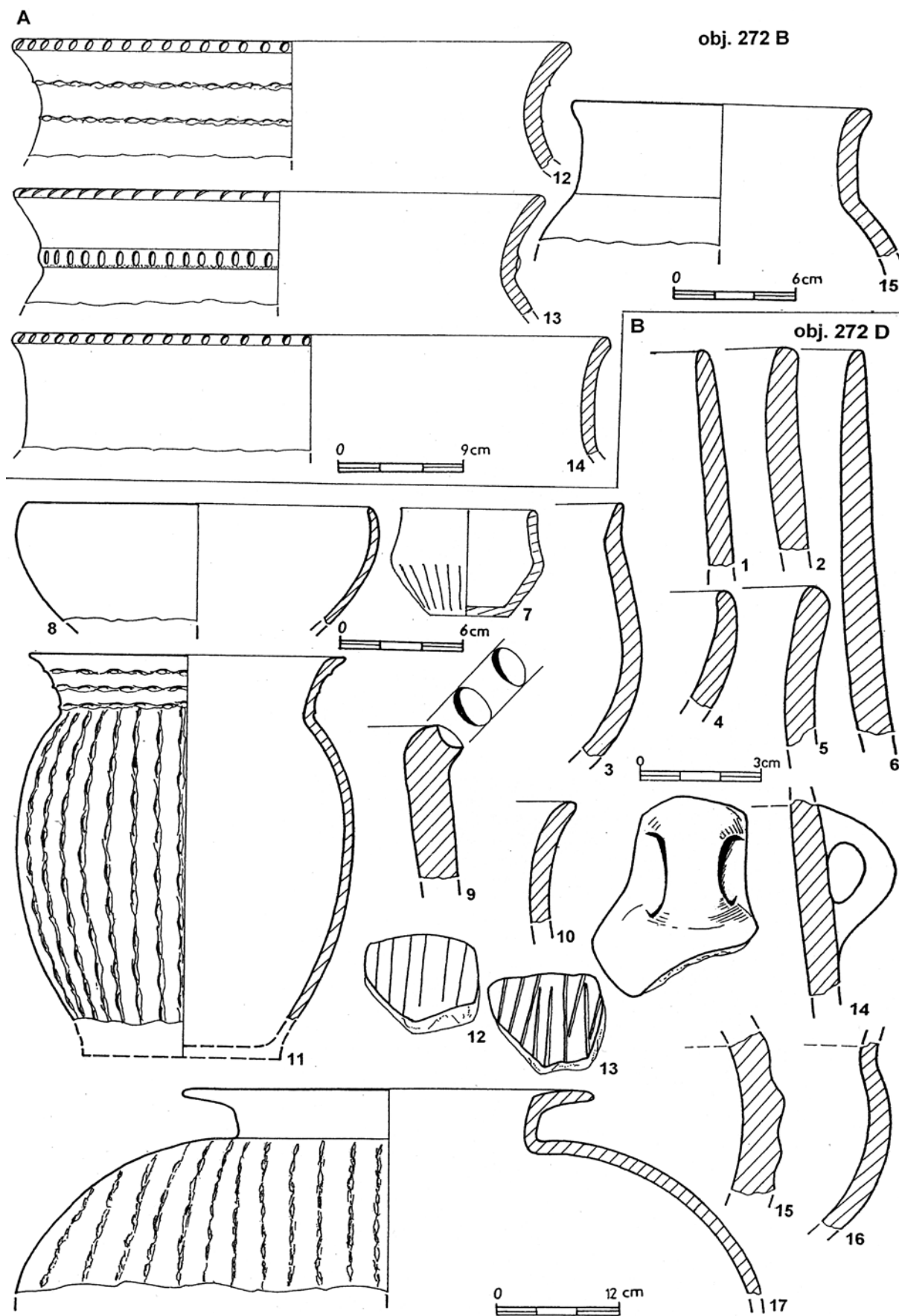
**Datování:** Lužická kultura.

**Objekt 279** – pravidelně okrouhlá jáma kotlovitého profilu se stěnami v horní části šikmými, v dolní části podebránými a rovným dnem o průměru nahoře 120, dole 100 cm. Výplň hlinitá, tmavě hnědá, v dolní části byly bloky spadlé spraše. *Tab. LXXXVII F:1–7; LXXXVIII A:8–9.*

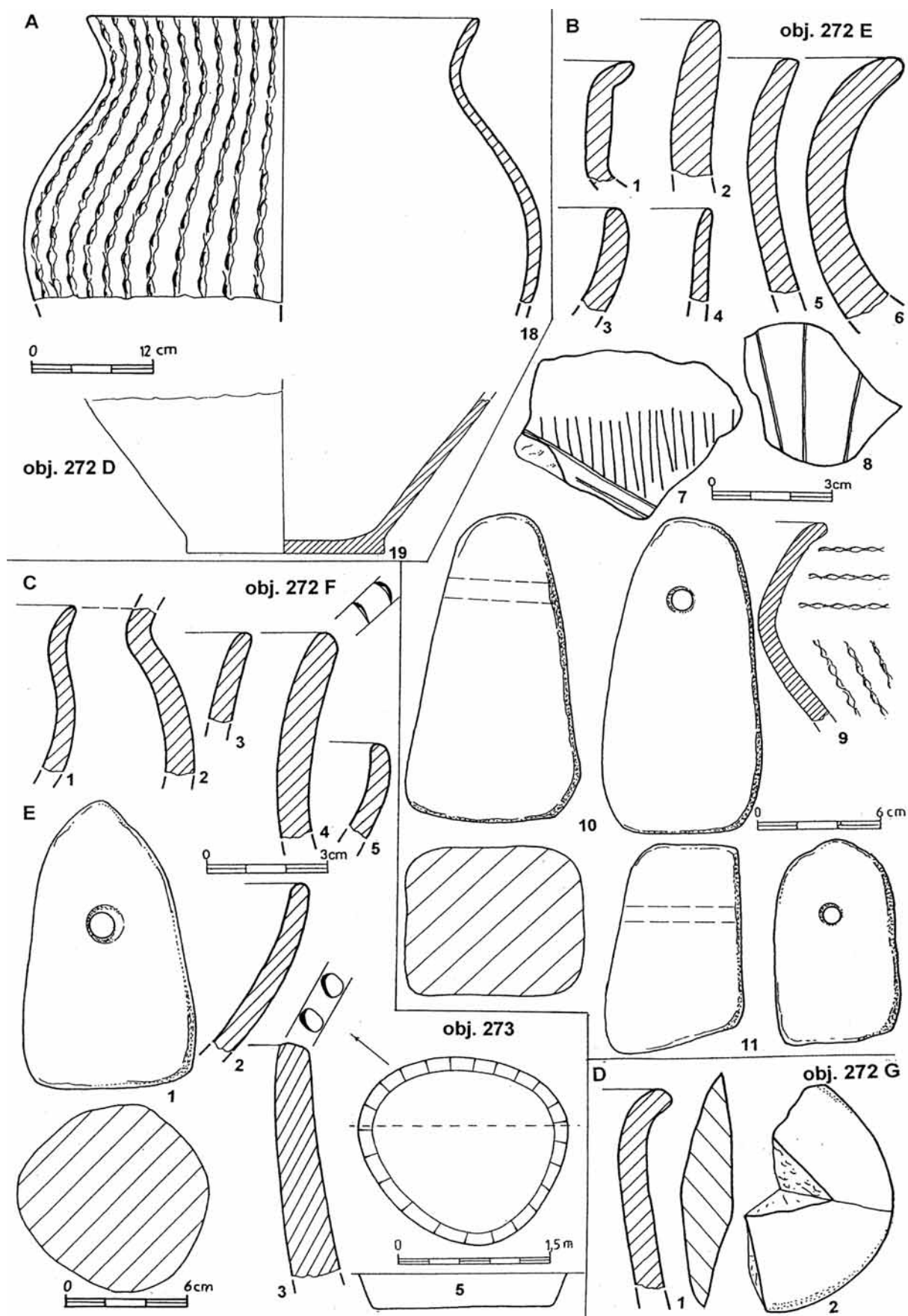
**Materiál:** Zlomky keramiky, zvířecí kosti, mazanice, inv. č. A 22197–22215.



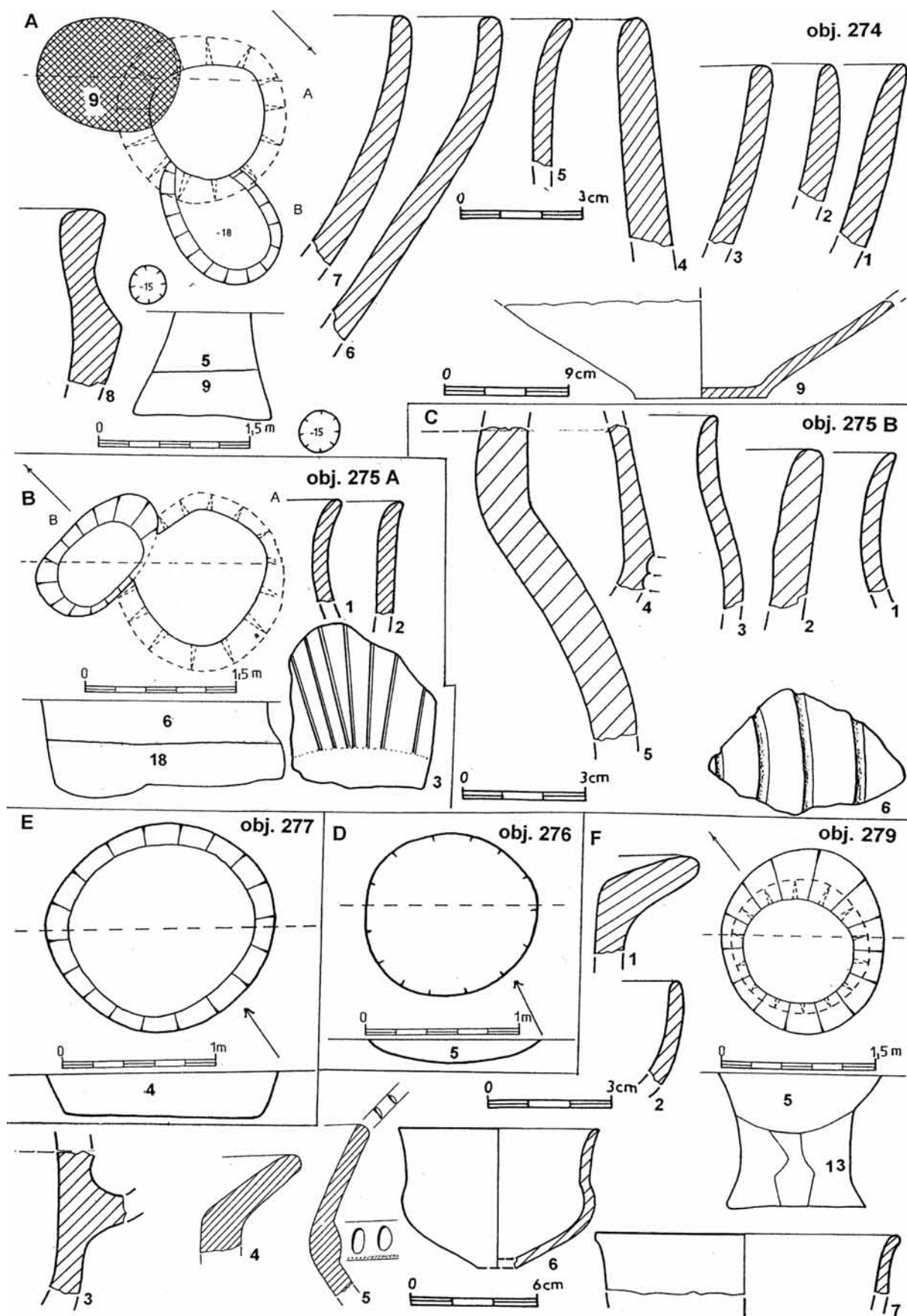
**Tab. LXXXIV.** Stádice. A – objekt 267: půdorys; B – objekt 270: keramika (č. 1–3); C – objekt 271: keramika (č. 1–9); D – objekt 272 A: keramika, kroužky ze stěpů (č. 1–7); E – objekt 272 A–B–C–D–E–F–G–H: půdorys a profil, z objektu B keramika, zl. přeslenu (č. 1–11)



Tab. LXXXV. Stadice. A – objekt 272 B: keramika (č. 12–15); B – objekt 272 D: keramika (č. 1–17)



**Tab. LXXXVI.** Stádice. A – objekt 272 D: keramika (č. 18–19); B – objekt 272 E: keramika, tkalcovská závaží (č. 1–11); C – objekt 272 F: keramika (č. 1–5); D – objekt 272 G: keramika, část přeslenu (č. 1–2); E – objekt 273: půdorys a profil, keramika, tkalcovské závaží (č. 1–3)



**Tab. LXXXVII.** Stadice. A – objekt 274: půdorys a profil, keramika (č. 1–9); B – objekt 275 A–B: půdorys a profil, z objektu 275 A keramika (č. 1–3); C – objekt 275 B: keramika (č. 1–6); D – objekt 276: půdorys a profil; E – objekt 277: půdorys a profil; F – objekt 279: půdorys a profil, keramika (č. 1–7)

1. Zl. hrdla hrnce, okraj vytažený, p. žlutý, inv. č. A 22200.
  2. Zl. horní části slabě zatažené, tenkostěnné misky, p. tuhovaný, inv. č. A 22203.
  3. Zl. stěny hrnce se zbytkem odlomeného páskového ucha, p. cihlově žlutý, inv. č. A 22210/1.
  4. Zl. hrdla zásobnice s vytaženým okrajem, p. černý, inv. č. A 22199.
  5. Profil hrdla a podhrdlí hrnce s plastickou páskou s důlky na rozhraní, na okraji řada vrypů, p. žlutohnědý, inv. č. A 22198.
  6. Rek. koflíku s odsazeným hrdlem, odlomené ucho, p. tuhovaný, ø 10 cm, inv. č. A 22197.
  7. Rek. horní části tenkostěnné misky či koflíku, p. žlutý, zv. 3 cm, ø 15 cm, inv. č. A 22201.
  - 8–9. Části stěn nádob zdobené řídkými a hustými rýhami, p. cihlově žlutý a šedočerný, inv. č. A 22205–6.
- Nekresleno: Drobné zlomky okrajů, zlomky den a páskových uch, stěnové střepy.
- Datování:** L II b – keramika se hlásí do mladší fáze středního období.

**Objekt 283** – slabě oválná jáma s malým výklenkem, stěny svislé, u dna mírně podebrané, ale v místě výklenku byly stěny šikmé, dno mírně sešikmené, rozměry nahoře 130 × 150, dole 140 × 155 cm a hloubka 90–95 cm. Výplň hlinitá, tmavě hnědá s vrstvami probarvenými spraši. *Tab. LXXXVIII B:1–5.*

**Materiál:** Zlomky keramiky, zvířecí kosti, mazanice, dva zlomky žernovů, inv. č. A 22630–22644.

1. Profil hrdla hrnce, p. žlutý, inv. č. A 22633.
  2. Profil silnostěnného hrdla hrnce, p. šedý, inv. č. A 22632.
  3. Profil hrdla tenkostěnného koflíku, p. žlutý, inv. č. A 22634.
  4. Zl. stěny nádoby zdobené rýhami, p. hnědý, inv. č. A 22635.
  5. Rek. horní poloviny slabě zatažené misky, p. šedý, zv. 6,5 cm, ø 24 cm, inv. č. A 22630.
- Nekresleno: Drobný zlomek okraje, zlomky den, stěnové střepy, zlomky žernovů.

**Datování:** Lužická kultura, asi L II.

**Objekt 284** – pravidelná okrouhlá jáma kuželovitého profilu s podebranými stěnami a plochým dnem o rozměrech nahoře 120 × 145, dole 150 × 160 cm a hloubce 45 cm. Výplň byla hlinitá, černohnědé barvy s hrudkami mazanice v horní části výplně. Zhruba 10 cm ode dna se nacházel u stěny zlomek těrky. *Tab. LXXXVIII C:1–20.*

**Materiál:** Zlomky keramiky, zlomek žernovu, zvířecí kosti, mazanice, inv. č. A 22645–22673.

1. Zlomek hrdla hrnce s páskovým uchem, p. hnědý, inv. č. A 22660.
  2. Profil hrdla hrnce, p. hnědý, inv. č. A 22656.
  - 3–5. Profily tenkostěnných, slabě zatažených misek, p. hnědý a černý, inv. č. A 22650–22651, A 22653.
  6. Profil hrdla tenkostěnného koflíku, p. tuhovaný, inv. č. A 22669/25.
  7. Profil hrdla nádoby se zesíleným okrajem, p. šedočerný, inv. č. A 22647 – latén.
  8. Část stěny nádoby zdobené svazky hřebenových rýh, p. tuhovaný, inv. č. A 22663.
  9. Profil horní třetiny koflíku, p. hnědý, inv. č. A 22649.
  10. Profil horní části hrdla okřínu, p. hnědý, inv. č. A 22659.
  11. Zl. výdutě koflíku, zdobeno rýhami na tuhovaném podkladě, inv. č. A 22662.
  12. Část stěny nádoby zdobené kroužky, p. tuhovaný, inv. č. A 22669/18.
  13. Kroužek ze střepu, p. žlutohnědý, ø 5 cm, inv. č. A 22670.
  14. Část podhrdlí hrnce zdobeného prstováním, p. černý, inv. č. A 22667/1.
  15. Profil hrdla hrnce s částí podhrdlí, vodorovné prstování, p. temně hnědý, inv. č. A 22657.
  16. Část podhrdlí hrnce s plastickou páskou na rozhraní, výduť svisle prstovaná, p. hnědý, inv. č. A 22664.
  17. Zl. hrdla hrnce s páskovým uchem, p. žlutý, inv. č. A 22661.
  18. Rek. horní části okřínu se zaobleným lomem, p. šedočerný, zv. 5,5 cm, ø 10 cm, inv. č. A 22646.
  19. Rek. hrdla amfory, p. šedý, zv. 5,5 cm, ø 9 cm, inv. č. A 22645.
  20. Rek. spodku patrně zásobnice, p. hnědý, zv. 5 cm, inv. č. A 22666/3.
- Nekresleno: Drobné zlomky okrajů, střepy se zbytkem plastické pásky, zlomky den, stěnové střepy, zlomek žernovu.
- Datování:** L III a – charakter keramiky odpovídá starší fázi mladšího období.

**Objekt 285** – jedná se o dvě samostatné jámy označené A–B.

**Objekt 285 – jáma A** – pravidelná okrouhlá jáma se slabě podebranými stěnami a plochým dnem o rozměrech nahoře 120 × 112, dole o průměru 130 cm a hloubce 60 cm. Výplň byla temně hnědá, hlinitá se stopami mazanice a uhlíků. *Tab. LXXXVIII D:1–9; LXXXIX A:10–14.*

**Materiál:** Zlomky keramiky, pazourek, uhlíky, zvířecí kosti, mazanice, inv. č. A 22674–22711.

1. Profil horní části koflíku, p. žlutý, inv. č. A 22689.
2. Profil slabě rozevřené misky, p. hnědý, inv. č. A 22690.
3. Profil horní části slabě zatažené misky, p. černý, inv. č. A 22688.
4. Profil horní části hrnce, p. žlutý, inv. č. A 22699.
5. Profil patrně hrdla amfory, p. červený, inv. č. A 22692.
6. Zl. stěny nádoby zdobené rýhami, p. černohnědý, inv. č. A 22702.
7. Profil horní části misky či koflíku, p. žlutý, inv. č. A 22687.
8. Podhrdlí výdutě amfory zdobené širokým kanelováním, p. černý, inv. č. A 22695.
9. Zl. hrdla nádoby, p. šedý, inv. č. A 22691.
10. Rek. hlubší, slabě zatažené misky bez dna, p. hnědý, zv. 10 cm, ø 22 cm, inv. č. A 22674.
11. Část podhrdlí nádoby zdobené vodorovným prstováním, p. černý, inv. č. A 22698.
12. Rek. hrdla a část podhrdlí amfory, p. šedý, zv. 5 cm, ø 7 cm, inv. č. A 22675.

13. Rek. spodku hrnce, p. žlutý, zv. 8 cm, inv. č. A 22404/7.

14. Rek. hrdla zásobnice s vytaženým okrajem a vodorovným prstováním, p. světle žlutý, zv. 7 cm, ø 24 cm, inv. č. A 22676.

Nekresleno: Drobné zlomky okrajů, střepy se zbytkem výzdoby (rýhy, žlábký), zlomky den, stěnové střepy, pazourek.  
**Datování:** L II a – keramika se vyznačuje znaky starší fáze středního období.

**Objekt 285 – jáma B** – okrouhlá jáma měla v horní části stěny šikmé a v dolní části silně podebrané, s plochým dnem o průměru nahoře 115, dole 150 cm a hloubce 68 cm. Výplň byla hlinitá, hnědá s příměsí písku, mazanice a uhlíků s velkým kamenem u dna. *Tab. LXXXIX B:1–12.*

**Materiál:** zlomky keramiky, zvířecí kosti, uhlíky, mazanice, inv. č. A 22712–22738.

1. Profil pohárku, okraj odlomený, p. hnědý, inv. č. A 22732/1.

2. Profil horní části koflíku, p. žlutý, inv. č. A 22722.

3. Profil hrdla hrnce, okraj chybí, p. hnědý, inv. č. A 22732/2.

4. Zl. hrdla hrnce, na okraji řada důlků, p. cihlově žlutý, inv. č. A 22724.

5. Vyhnutý okraj hrdla hrnce, řada důlků na okraji, p. cihlově žlutý, inv. č. A 22735.

6. Profil hrdla koflíku, p. černý, inv. č. A 22732/3.

7. Profil hrdla patrně amfory, p. červený, inv. č. A 22717.

8. Podhrdlí zásobnice s plastickou páskou s důlků, svislé prstování, p. žlutý, inv. č. A 22726.

9. Profil horní třetiny misky s vyhnutým okrajem, p. černý, inv. č. A 22720.

10. Profil horní poloviny okřínu, p. černý, inv. č. A 22716.

11. Rek. menší rozevřené misky, dno chybí, p. červený, zv. 5,5 cm, ø 10 cm, inv. č. A 22715.

12. Rek. slabě zatažené misky s uchem při okraji, dno chybí, p. šedočerný, zv. 8,5 cm, ø 20 cm, inv. č. A 22712.

Nekresleno: Drobné zlomky okrajů, zlomky den a páskových uch, střepy se zbytkem výzdoby (rýhy, žlábký, plastická páska), stěnové střepy.

**Datování:** L II b – materiál se řadí do mladší fáze středního období.

**Objekt 286** – nepravidelná jáma se stěnami šikmými a slabě podebranými a okrouhlou prohlubní ve dně o rozměrech 130 × 120 cm a hloubce 28 a 45 cm. Výplň hlinitá, žlutohnědé barvy, promíšená vrstvičkami černé hlíny. *Tab. LXXXIX C.*

**Materiál:** Stěnové střepy a mazanice, inv. č. A 22739–22741. Bez kresby.

**Datování:** Lužická kultura.

**Objekt 287** – jednalo se o dvě jámy označené A–B, které se vzájemně narušovaly.

**Objekt 287 – jáma A** – oválná jáma kuželovitého profilu se silně podebranými stěnami a rovným dnem se stupněm o rozměrech nahoře 115 × 95, dole 140 × 165 cm a hloubce 78 cm. Výplň tmavě hnědá, hlinitá s hrudkami mazanice. V místě narušení s jámou B byl při povrchu položen velký kámen. *Tab. LXXXIX D:1–5; XC A:6–7.*

**Materiál:** Zlomky keramiky, zvířecí kosti a mazanice, inv. č. A 22742–22773.

1. Zl. hrdla hrnce, p. šedočerný, inv. č. A 22743.

2. Profil hrdla a podhrdlím vejčité nádoby, vodorovné prstování, p. hnědý, inv. č. A 22760.

3. Profil hrdla hrnce, p. hnědý, inv. č. A 22749.

4. Kus stěny nádoby zdobené hustším rýhováním, p. hnědý, inv. č. A 22763.

5. Zl. hrdla hrnce, na okraji řada důlků, p. červený, přepálený, inv. č. A 22458.

6. Rek. hrdla hrnce, p. žlutý, zv. 4,8 cm, ø 28 cm, inv. č. A 22759.

7. Rek. hluboké, rozevřené misky, p. šedočerný, v. 8,5 cm, ø 7 cm, inv. č. A 22742.

Nekresleno: Drobné zlomky okrajů, střepy se zbytkem výzdoby (rýhy, žlábký), malý zlomek ze síťované nádoby, zlomky den, stěnové střepy, 2 kroužky ze střepů, zlomek žernovu.

**Datování:** L II – materiál se řadí do středního období.

**Objekt 287 – jáma B** – téměř okrouhlá jáma se šikmými a slabě podebranými stěnami, se šikmým dnem o ø 120 cm a hloubce 40 cm. Výplň tmavě hnědá, hlinitá s hrudkami mazanice. Narušena jámou A. *Tab. LXXXIX D; XC B:1–10.*

**Materiál:** Zlomky keramiky, zvířecí kosti, mazanice, inv. č. A 22774–22791.

1. Rek. hrdla hrnce, p. temně hnědý, zv. 4,2 cm, ø 10 cm, inv. č. A 22775.

2. Rek. spodku nádoby, p. černý, zv. 3,5 cm, inv. č. A 22787/1.

3. Profil hrdla hrnce, okraj vytažený, p. žlutý, inv. č. A 22774.

4. Profil horní části nádoby, p. hnědý, inv. č. A 22780.

5. Profil horní části slabě zataženého hrnce, p. cihlově červený, inv. č. A 22784.

6. Profil hrdla hrnce, p. hnědý, inv. č. A 22779.

7. Profil horní části okřínu, p. černý, inv. č. A 22777.

8. Část podhrdlí hrnce, vodorovné prstování, p. hnědý, inv. č. A 22786/2.

9–10. Okrajové zl. misek, p. červený, temně hnědý, inv. č. A 22776, A 22782.

Nekresleno: Drobné zlomky okrajů, střepy se zbytkem plastické pásky, zlomky den, stěnové střepy.

**Datování:** L II – materiál se řadí do středního období.

**Objekt 288** – zbytek slabě oválné jámy s mísovitým dnem o rozměrech 95 × 74 cm a hloubce 10 cm. Výplň byla černo-hnědá, hlinitá. *Tab. XC C:1–3.*

**Materiál:** Zlomky keramiky, inv. č. A 22792–22797.

1. Okrajový zl. nádoby, p. hnědý, inv. č. A 22792.

2. Profil hrdla hrnce, p. světle hnědý, inv. č. A 22793.

3. Okrajový zl. hrnce, p. tuhovaný, inv. č. A 22794.  
Nekresleno: Drobný zlomek okraje a stěnové střepy.

**Datování:** Lužická kultura.

**Objekt 289** – slabě oválná jáma kuželovitého profilu, stěny měla v horní části šikmé, v dolní pak silně podebrané, dno rovné o rozměrech nahoře 100 × 85, uprostřed 85 × 70, dole 130 × 112 cm a hloubce 62 cm. Výplň byla černohnědá, hlinitá s hrudkami mazanice a velkou maznicovou čočkou. *Tab. XC D:1–12.*

**Materiál:** Zlomky keramiky, zvířecí kosti, mazanice, inv. č. A 22798–22820.

1. Profil rozevřeného hrdla hrnce, p. cihlově červený, inv. č. A 22802.
2. Zl. hrdla hrnce, při okraji plastická páska s důlky, p. černohnědý, inv. č. A 22810.
3. Zl. hrdla hrnce, p. šedý, inv. č. A 22815/2.
4. Zl. hrdla hrnce, okraj vyhnutý, p. žlutý, inv. č. A 22866.
- 5–6. Profil hrdla hrnce, p. hnědý, tuhovaný, inv. č. A 22803–22804.
7. Zl. stěny nádoby zdobené svazkem rýh, p. hnědý, inv. č. A 22813.
8. Profil horní třetiny zásobnice, hrdlo vyhnuté s vytaženým okrajem, na rozhraní hrdla a výdutě plastická páska s důlky, p. přihlazovaný, žlutý, inv. č. A 22799.
9. Rek. malé esovité misky, p. černohnědý, v. 5 cm, ø 11 cm, inv. č. A 22298.
10. Profil podhrdlí esovité misky, bez okraje, p. hnědý, inv. č. A 22800.
11. Profil slabě zatažené misky, spodek chybí, p. žlutý, inv. č. A 22815/3.
12. Zl. stěny nádoby zdobené rýhami, p. hnědý, inv. č. A 22812.

Nekresleno: Drobné zlomky okrajů, zlomek okřínu s přesekávaným lomem, střepy se zbytkem plastické pásky, páskové ucho, zlomky den, stěnové střepy.

**Datování:** L II b – keramika jednoznačně patří do mladší fáze středního období.

**Objekt 290** – malá, velmi hluboká, okrouhlá jáma kuželovitého profilu měla v horní části stěny šikmé, které se k prohnutému dnu silně podebíraly, o průměru nahoře 72, zúžené hrdlo 55, u dna 120 cm a hloubce 140 cm. Výplň byla hlinitá, černohnědé barvy. *Tab. XC E:1–13; XCI A:14–21.*

**Materiál:** Zlomky keramiky, ulity šneků, kosti zvířat, uhlíky, mazanice, inv. č. A 22821–22856.

1. Profil horní části slabě prohnutého koflíku, p. tuhovaný, inv. č. A 22827.
2. Profil hrdla hrnečku, p. šedý, inv. č. A 22824.
3. Profil horní části nádoby, p. tuhovaný, inv. č. A 22829.
4. Profil horní části slabě zataženého hrnce, svislé rýhy, p. temně hnědý, inv. č. A 22843.
5. Profil hrdla hrnce s vodorovným prstováním, p. temně hnědý, inv. č. A 22822.
6. Profil hrdla hrnce, p. černý, inv. č. A 22835.
7. Profil horní poloviny misky, p. šedý, uvnitř tuhovaný, inv. č. A 22826.
8. Zl. okraje s páskovým převýšeným uchem koflíku, p. hnědý, inv. č. A 22850/1.
9. Profil hrdla koflíku, p. šedý, inv. č. A 22831.
10. Profil horní části nádoby, p. černý, inv. č. A 22825.
11. Okrajový zl. silnostěnného hrnce se zeslabeným okrajem, p. hnědý, inv. č. A 22836.
12. Profil hrdla hrnce, p. tuhovaný, inv. č. A 22828.
13. zlomek hrdla hrnce s vytaženým okrajem, p. hnědý, inv. č. A 22841.
- 14–15. Profily hrdel hrnců, p. hnědý a černý, inv. č. A 22822, A 22837.
16. Profil horní části tenkostěnného koflíku, p. tuhovaný, inv. č. A 22834.
17. Část podhrdlí hrnce, svislé prstování, p. temně hnědý, inv. č. A 22848.
18. Profil střední části koflíku, okraj a spodek chybí, p. hnědý, inv. č. A 22849/4.
19. Zl. výdutě nádoby zdobené svislými žlábkami, p. černý, inv. č. A 22844.
20. Pohárek s odlomeným uchem, zdobený v dolní části hrdla vodorovnými žlábkami, na výdutě svislými žlábkami, dno chybí, p. černý, zv. 7 cm, ø 6 cm, inv. č. A 22821.
21. Podhrdlí hrnce s plastickou páskou s důlky, p. hnědý, inv. č. A 22847.

Nekresleno: Drobné zlomky okrajů, střepy se zbytkem výzdoby (žlábkami, rýhami, plastická páska s důlky), zlomek páskového a hraněného ouška, zlomky den, stěnové střepy, ulity šneků.

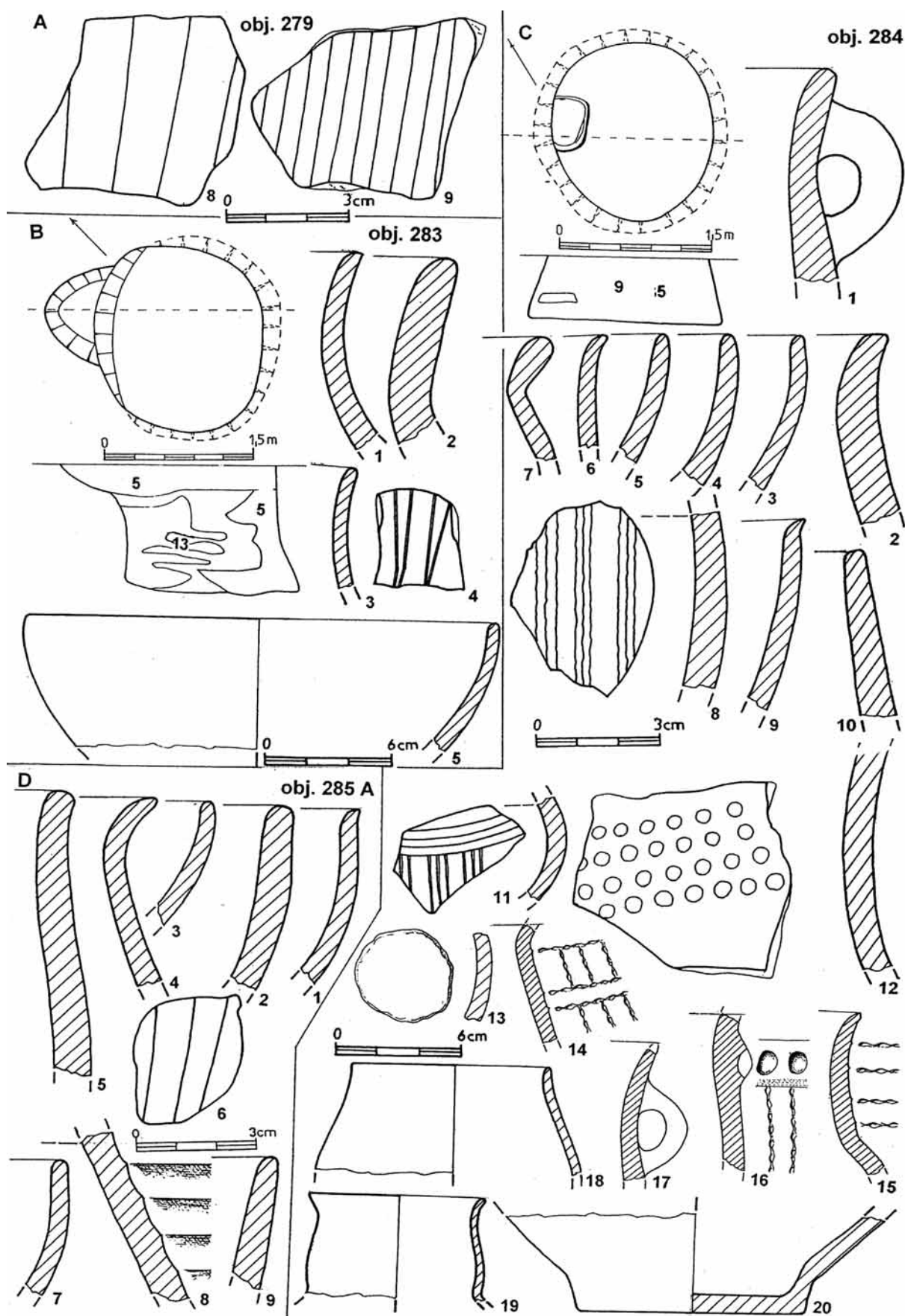
**Datování:** L III a – amforka č. 20 i ostatní materiál patří do starší fáze mladšího období.

**Objekt 292** – jednalo se o dvě jednotlivé jámy označené A–B.

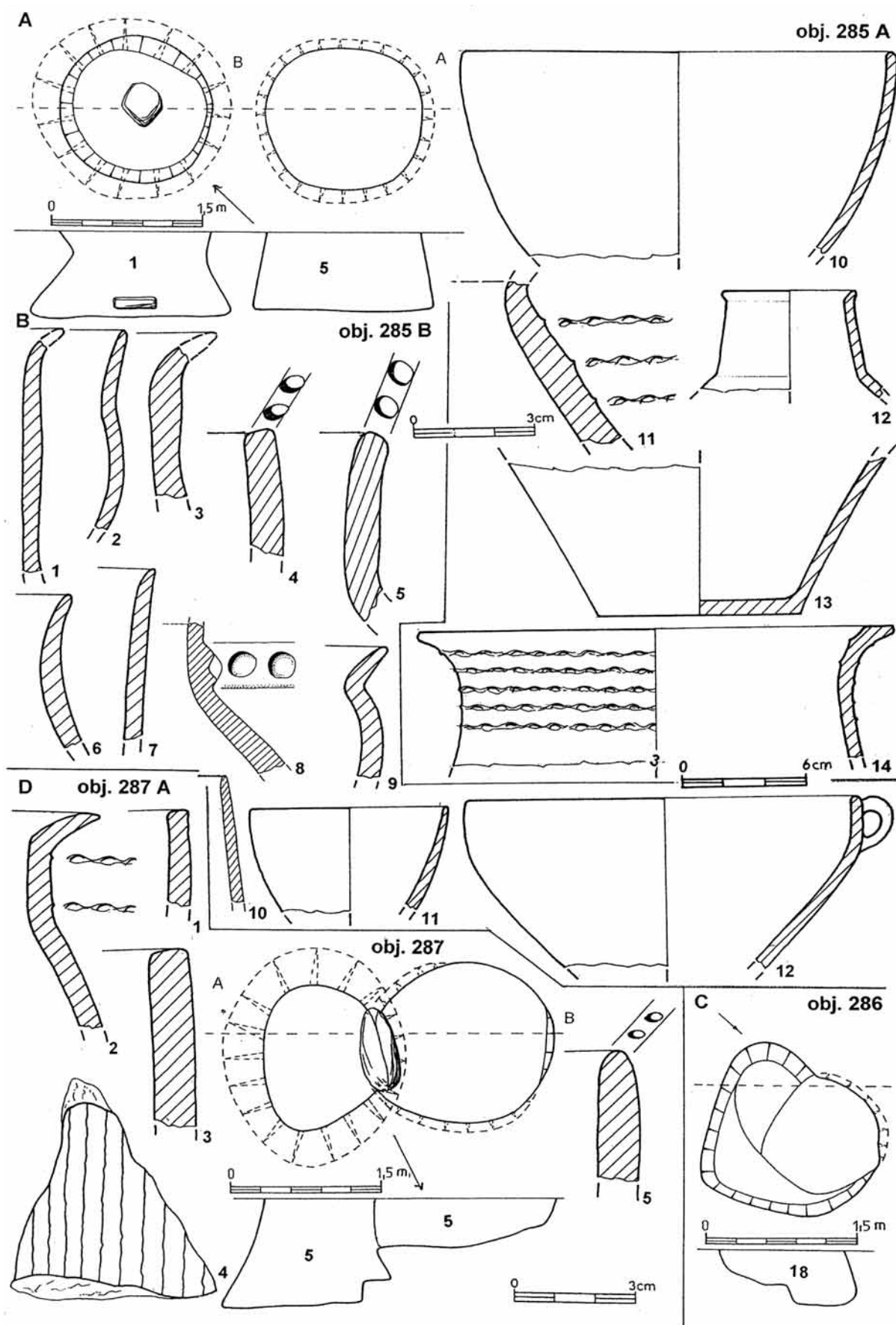
**Objekt 292 – jáma A** – pravidelná okrouhlá jáma s mírně podebranými stěnami a mísovitým dnem o průměru nahoře 145, dole 155 cm a hloubce 55 cm. Výplň měla při povrchu hlinitou vrstvu světle hnědé barvy promíšenou spráši, pod ní byla výplň tmavě hnědá s hrudkami mazanice. *Tab. XCI B:1–26.*

**Materiál:** Zlomky keramiky, mušle, zvířecí kosti, uhlíky, mazanice, zlomek žernovu, inv. č. A 22860–22911.

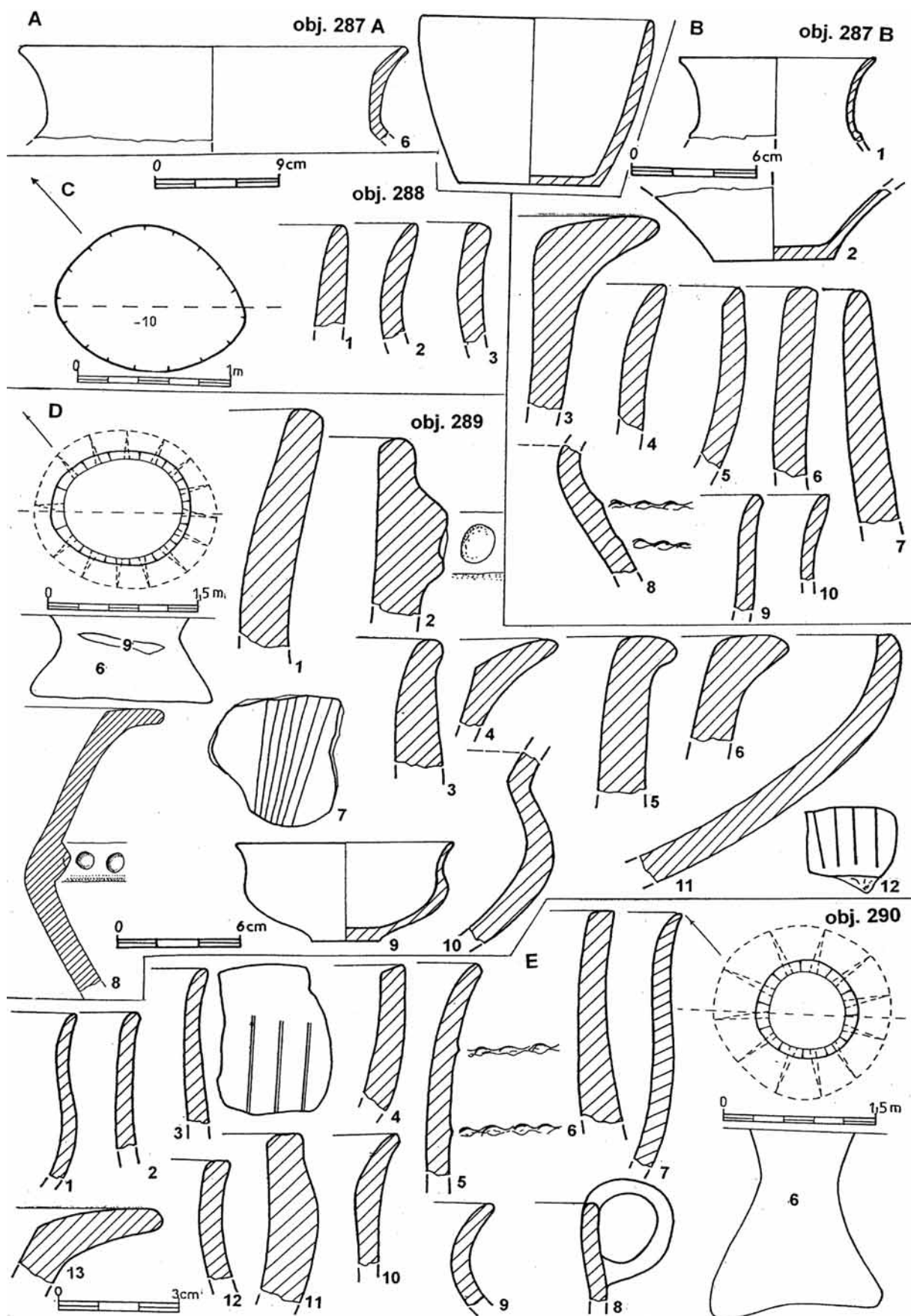
1. Profil horní části koflíku, p. temně hnědý, inv. č. A 22882.
2. Profil hrdla okřínu, p. hnědočerný, inv. č. A 22868.
- 3–4. Profil horní poloviny koflíků, p. hnědý a temně hnědý, inv. č. A 22871, A 22879.
5. Profil horní části slabě zatažené misky, p. temně hnědý, inv. č. A 22874.
6. Profil horní části rozevřené misky, p. temně hnědý, inv. č. A 22870.
7. Zl. hrdla hrnce, p. hnědý, inv. č. A 22866.
8. Profil hrdla hrnce, vodorovné prstování, p. temně hnědý, inv. č. A 22865.
9. Zl. hrdla hrnce se zesíleným okrajem, p. černý, inv. č. A 22885.



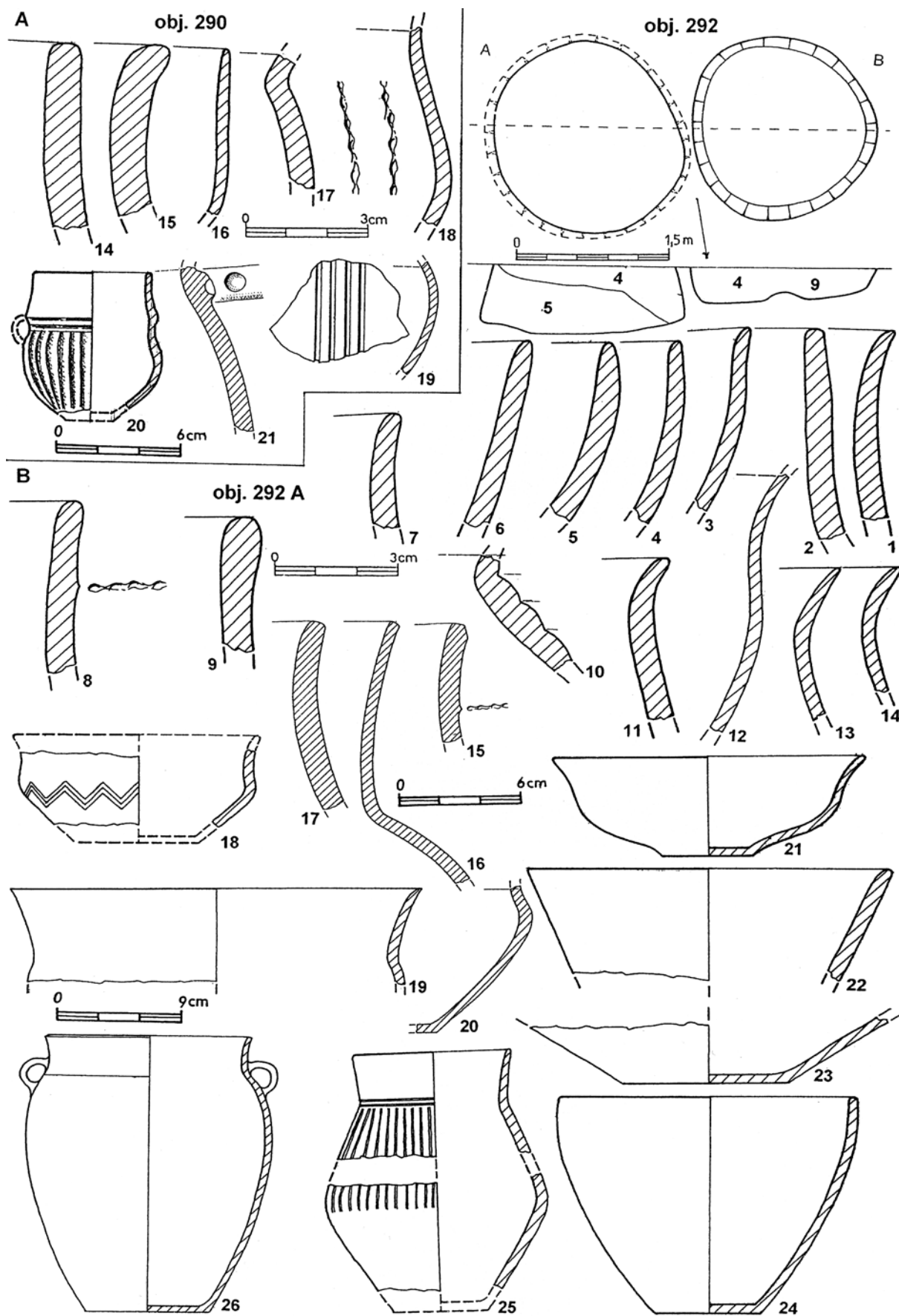
**Tab. LXXXVIII.** Stádice. A – objekt 279: keramika (č. 8–9); B – objekt 283: půdorys a profil, keramika (č. 1–5); C – objekt 284: půdorys a profil, keramika, kroužek ze střepu (č. 1–20); D – objekt 285 A: keramika (č. 1–9)



**Tab. LXXXIX.** Stádice. A – objekt 285 A–B: půdorys a profil, z objektu A keramika (č. 10–12); B – objekt 285 B: keramika (č. 1–11); C – objekt 286: půdorys a profil; D – objekt 287 A–B: půdorys a profil, z objektu A keramika (č. 1–5)



**Tab. XC.** Stadičice. A – objekt 287 A: keramika (č. 6–7); B – objekt 287 B: keramika (č. 1–10); C – objekt 288: půdorys a profil, keramika (č. 1–3); D – objekt 289: půdorys a profil, keramika (č. 1–12); E – objekt 290: půdorys a profil, keramika (č. 1–13)



Tab. XCI. Stadicce. A – objekt 290: keramika (č. 14–21); B – objekt 292 A–B: půdorys a profil, z objektu 292 A keramika (č. 1–26)

10. Profil podhrdlí amfory zdobené žlábký-kanelurou, p. tuhovaný, inv. č. A 22900.
  11. Profil horní části misky, p. hnědý, inv. č. A 22886.
  12. Profil tenkostěnného koflíku, odlomený okraj, p. tuhovaný, inv. č. A 22905/4.
  - 13–14. Profily horní části misek, okraje vyhnuté, p. tuhovaný a hnědý, inv. č. A 22887–8.
  15. Profil hrdla hrnce s vodorovným prstováním, p. hnědý, inv. č. A 22864.
  16. Profil hrdla hrnce s podhrdlím hrnce, p. šedočerný, inv. č. A 22867.
  17. Profil hrdla hrnce, p. hnědý, inv. č. A 22863.
  18. Rek. esovité misky, zdobené pásem ryté klikatky, okraj a dno chybí, p. černý, zv. 5,5 cm, ø 12,5 cm, inv. č. A 22895.
  19. Rek. horní třetiny misky, vyhnutý okraj, p. temně hnědý, inv. č. A 22884.
  20. Profil dolní části misky, p. hnědočerný, inv. č. A 22902.
  21. Rek. rozevřené misky, p. hnědý, uvnitř tuhovaný, v. 5 cm, ø 18 cm, inv. č. A 22862.
  22. Rek. horní poloviny rozevřené misky, p. hnědý, zv. 5,5 cm, ø 18 cm, inv. č. A 22869.
  23. Rek. spodku nádoby, p. černoohnědý, zv. 3 cm, inv. č. A 22903/8.
  24. Rek. hluboké, slabě zatažené misky, p. černoohnědý, v. 11 cm, ø 15 cm, inv. č. A 22861.
  25. Rek. pohárku zdobeného svislým rýhováním, dno chybí, p. černý, zv. 12 cm, ø 8 cm, inv. č. A 22894.
  26. Rek. vejčité nádoby se 2 uchy, p. zdrsňený, žlutý, v. 20 cm, ø 15 cm, inv. č. A 22860.
- Nekresleno: Drobné zlomky okrajů, střepy ze zbytkem výzdoby (rýhy, žlábký, důlky, plastická páska), zlomky páskových uch a den, stěnové střepy, mušle.

**Datování:** L III a – nádoby i zlomky keramiky patří do starší fáze mladšího období.

**Objekt 292 – jáma B** – pravidelná okrouhlá jáma se šikmými stěnami a prohnutým dnem o ø 135 cm a hloubce 20–30 cm. Výplň sypká, popelovitá, světle hnědá s množstvím rozpadlé mazanice a uhlíků. Jednalo se o pec. *Tab. XCII A:1–4.*

**Materiál:** Zlomky keramiky, část žernovu, mazanice, inv. č. A 22912–22920.

1. Profil horní poloviny koflíku, p. šedočerný, inv. č. A 22912.
- 2–3. Profil hrdla hrnce, p. šedý a hnědý, inv. č. A 22913–22914.
4. Keramický kroužek ze střepu, p. černožlutý, ø 5 cm, inv. č. A 22918.

Nekresleno: Drobný zlomek okraje, část dna, stěnové střepy, část žernovu.

**Datování:** Lužická kultura – malé množství nevýrazných zlomků, snad L III.

**Objekt 293** – pravidelně okrouhlá jáma kuželovitého profilu se slabě podebranými stěnami a rovným dnem o průměru nahoře 130, dole 145 cm a hloubce 75 cm. Výplň byla sypká, hlinitá, světle hnědá, popelovitá s množstvím mazanice a keramické strusky. Jednalo se pravděpodobně o zbytek pece. *Tab. XCII B:1–12.*

**Materiál:** Zlomky keramiky převážně přepálené, mušle, pazourek, zvířecí kosti, mazanice, keramická struska, inv. č. A 22921–22942.

1. Zl. hrdla hrnce, p. černý, inv. č. A 22924.
  - 2–3. Profily horních částí koflíků, p. šedý a hnědý, inv. č. A 22928, A 22923.
  4. Profil hrdla hrnce s páskovým uchem, p. cihlově žlutý, inv. č. A 22922.
  - 5–7. Zl. okrajů nádob, p. světle žlutý a černý, inv. č. A 22925–22927.
  8. Pazourkový ústěp, d. 2,8 cm, inv. č. A 22942.
  9. Zl. stěny nádoby zdobené žlábký, p. hnědý, inv. č. A 22933.
  10. Zl. stěny nádoby zdobené hřebenem, p. šedočerný, inv. č. A 22932.
  11. Rek. okřínu s ostrým lomem, okraj chybí, p. šedý, zv. 8,7 cm, ø 14 cm, inv. č. A 22935.
  12. Rek. vejčitého hrnce, na hrdle vodorovně na těle svisle prstovaný, p. šedožlutý, v. 14,5 cm, ø 12 cm, inv. č. A 22921.
- Nekresleno: Drobné zlomky okrajů, střepy se zbytkem výzdoby (rýhy), zlomky den, stěnové střepy, mušle.

**Datování:** L II b – okřín č. 11, hrnec č. 12 a ostatní zlomky patří do mladší fáze středního období.

**Objekt 295** – oválná jáma se šikmými stěnami, které byly u dna mírně podebrané, s mírně šikmým dnem o rozměrech nahoře 100 × 85, dole 75 × 72 cm a hloubce 75 cm. Výplň měla na povrchu slabou světle hnědou vrstvu, pod ní byla výplň tmavě hnědá, s hrudkami mazanice a u dna byly spadlé bloky spraše. *Tab. XCII C:1–16; XCIII A:17–18.*

**Materiál:** Zlomky keramiky většinou přepálené, tkalcovská závaží, kosti zvířat, mazanice, inv. č. A 22982–23047.

1. Zl. hrdla hrnce, p. šedý, inv. č. A 22984.
2. Profil hrdla hrnce, p. černoohnědý, inv. č. A 23035.
3. Profil horní poloviny koflíku, p. temně hnědý, inv. č. A 23010.
4. Profil horní poloviny koflíku, p. žlutý, inv. č. A 23011.
5. Profil horní části hrnce zdobeného rýhami, na okraji řada důlků, p. černý, inv. č. A 22983.
6. Profil mírně zatažené misky, dno chybí, p. černý, inv. č. A 23012.
7. Profil horní části zatažené misky se zesíleným okrajem, p. černý, inv. č. A 23013.
- 8–9. Profily hrdel hrnců, p. žlutý, inv. č. A 23033, A 23038.
10. Profil hrdla hrnce, vodorovné prstování, p. černý, inv. č. A 23035.
11. Zl. okraje koflíku s páskovým uchem, p. šedočerný, inv. č. A 23009.
12. Zl. hrdla hrnce, p. cihlově červený, inv. č. A 22985.
13. Profil spodní části nádoby, p. hnědý, inv. č. A 23006/1.
14. Profil horní poloviny tenkostěnného koflíku, zdobené pásem horizontálních rýh a pod ním šrafované trojúhelníky, p. žlutý, inv. č. A 22982.
15. Profil hrdla hrnce, p. cihlově žlutý, inv. č. A 23032.
16. Zl. zásobnice z rozhraní hrdla a podhrdlí s plastickou páskou s důlky, p. žlutý, přepálený, inv. č. A 22998.

17. Kuželovité kalcovské závaží, poškozeno přepálením, d. 14 cm, inv. č. A 23043.

18. Další kuželovité závaží, dobře zachované, d. 14 cm, inv. č. A 23042.

Nekresleno: Drobné zlomky okrajů, střepy se zbytkem výzdoby (rýhy, plastická páska), zlomky páskových uch a den, stěnové střepy.

**Datování:** L II b – zlomek koflíku se šrafovanými trojúhelníky č. 14 i ostatní zlomky se řadí do mladší fáze středního období.

**Objekt 296** – jednalo se o dvě samostatné jámy označené A-B.

**Objekt 296 – jáma A** – malá okrouhlá jáma se šikmými stěnami a rovným dnem o průměru 75 cm a hloubce 15 cm. Výplň černohnědá porušená vrstvou mazanice. *Tab. XCIII B.*

**Materiál:** Stěnové střepy a mazanice, inv. č. A 23048–23049. Nekresleno.

**Datování:** Lužická kultura.

**Objekt 296 – jáma B** – nepravidelně okrouhlá jáma s nerovnoměrně podebranými stěnami a zprohýbaným dnem o rozměrech nahoře 105 × 110, dole 130 × 140 a hloubce 70 cm. Výplň hlinitá, černohnědá s vrstvou mazanice v horní části. *Tab. XCIII B:1–20.*

**Materiál:** Zlomky keramiky, mušle, uhlíky, zvířecí kosti, mazanice, inv. č. A 23050–23103.

1. Profil horní části koflíku, na vytaženém okraji zdobeno svazky rýh a řadou vpichů, p. tuhovaný, inv. č. A 23054.

2. Profil horní třetiny koflíku, p. tuhovaný, inv. č. A 23055.

3. Zl. hrdla hrnce, vodorovné prstování, p. hnědý, inv. č. A 23076.

4–5. Profil hrdla hrnce, p. temně hnědý, inv. č. A 23072, A 23074.

6. Profil horní části koflíku, p. cihlově červený, inv. č. A 23075.

7. Profil hrdla hrnce s vodorovným prstováním, p. cihlově žlutý, inv. č. A 23082.

8. Profil hrdla nádoby, p. světle šedý, inv. č. A 23086.

9. Část výdutě koflíku, zdobené rýhami a důlky, p. tuhovaný, inv. č. A 23088.

10. Profil hrdla hrnce se zesíleným okrajem, p. temně hnědý, inv. č. A 23071.

11–12. Profil horní části slabě zatažené misky, p. hnědý a červený, inv. č. A 23069, A 23064.

13. Rek. spodku hrnce – květináče, p. šedožlutý, zv. 4,5 cm, inv. č. A 23067/20.

14. Rozevřená miska, p. tuhovaný, v. 5,5 cm, ø 12 cm, inv. č. A 23051.

15. Rek. hrdla hrnce, p. hnědočerný, zv. 4,5 cm, ø 18 cm, inv. č. A 23084.

16. Rek. květináče, spodek chybí, na hrdle i výdutě prstování, p. černohnědý, zv. 10,5 cm, ø 12 cm, inv. č. A 23053.

17. Profil hluboké, slabě zatažené misky, p. tuhovaný, v. 12 cm, inv. č. A 23052.

18. Část podhrdlí zásobnice s plastickou páskou s důlky, p. cihlově žlutý, inv. č. A 23094.

19. Rek. dolní části tenkostěnného koflíku, na výdutě zdobeno pásy rýh, p. tuhovaný, zv. 8 cm, inv. č. A 23087.

20. Rek. květináče, na hrdle i výdutě prstování, p. šedožlutý, v. 16 cm, ø 13,5 cm, inv. č. A 23050.

Nekresleno: Drobné zlomky okrajů, střepy se zbytkem výzdoby (rýhy, žlábký, plastická páska), zlomky páskových uch a den, stěnové střepy, mušle.

**Datování:** L II b/c – keramika se hlásí do mladší až pozdní fáze středního období.

**Objekt 297** – slabě oválná jáma se šikmými stěnami a rovným dnem o rozměru 94 × 80 cm a hloubce 12 cm. Výplň byla hlinitá černohnědé barvy. *Tab. XCIV A:1–4.*

**Materiál:** zlomky keramiky, mazanice, inv. č. A 23104–23109.

1. Profil horní poloviny slabě zatažené misky, p. temně hnědý, inv. č. A 23104.

2. Okrajový zl. misky, p. cihlově žlutý, inv. č. A 23106.

3. Zl. okraje misky, p. hnědý, inv. č. A 23105.

4. Profil misky, okraj chybí, p. šedý, uvnitř černý, zv. 17,5 cm, inv. č. A 23107.

Nekresleno: Zlomky den, stěnové střepy.

**Datování:** Lužická kultura.

**Objekt 298** – pravidelná okrouhlá jáma se šikmými stěnami a prohnutým dnem o průměru 90 cm a hloubce 36 cm. Výplň byla jílovitá, černé barvy. *Tab. XCIV B:1–4.*

**Materiál:** Zlomky keramiky, pazourek, uhlíky, zvířecí kosti, mazanice, inv. č. A 23110–23124.

1. Profil horní třetiny misky, p. černý, inv. č. A 23112.

2. Profil horní třetiny jiné misky, p. tuhovaný, inv. č. A 23111.

3. Část podhrdlí a výdutě hrnce s plastickou páskou s důlky, p. žlutý, inv. č. A 23116.

4. Rek. hrdla hrnce se 2 uchy, p. šedožlutý, zv. 8 cm, ø 16 cm, inv. č. A 23110.

Nekresleno: Drobné zlomky okrajů, střep se zbytkem výzdoby (rýhy), stěnové střepy, pazourek.

**Datování:** L II a – keramika se řadí do starší fáze středního období.

**Objekt 299** – nepravidelná okrouhlá jáma s nepravidelně podebranými stěnami, v rovném dně byla oválná jamka o rozměrech 50 × 35 cm a hloubce 20 cm od úrovně dna. Rozměry jámy byly nahoře 105 × 105, dole 135 × 146 cm a hloubce 55 cm. Výplň hlinitá, černohnědá, jamka ve dně měla výplň hnědou, probarvenou spraší. *Tab. XCIV C:1–23.*

**Materiál:** Zlomky keramiky, zlomek šidla z parohu, část žernovu, zvířecí kosti, mazanice, inv. č. A 23125–23178.

1. Profil hrdla nádoby s rozšířeným okrajem, p. hnědý, inv. č. A 23125.

2. Profil hrdla hrnce, okraj vytažený, p. černý, inv. č. A 23161.

3. Profil horní třetiny silnostěnné misky, okraj vyhnutý, p. žlutý, inv. č. A 23131.

4. Profil horní třetiny slabě rozevřené misky, p. šedý, inv. č. A 23146.

5. Zl. hrdla nádoby, p. hnědý, inv. č. A 23135.
  6. Profil horní třetiny okřínu, p. černý, inv. č. A 23152.
  7. Profil horní části okřínu s vodorovným žlábkem v dolní části, p. černý, inv. č. A 23153.
  8. Zl. hrdla silnostěnného hrnce, p. žlutý, inv. č. A 23127.
  - 9–11. Profily hrdel různých hrnců, p. temně hnědý, hnědý, světle hnědý, inv. č. A 23143, A 23130, A 23156.
  12. Profil hrdla nádoby, okraj vyhnutý, p. hnědý, inv. č. A 23142.
  13. Profil hrdla hrnce, vodorovné prstování, p. hnědý, inv. č. A 23134.
  14. Profil hrdla nádoby s vyhnutým okrajem, p. hnědý, inv. č. A 23133.
  15. Profil horní třetiny slabě zatažené misky, p. hnědý, inv. č. A 23147.
  16. Zl. stěny z výdutě nádoby zdobené žlábkem, p. hnědý, inv. č. A 23167/1.
  17. Profil prohnutého hrdla, p. cihlově žlutý, inv. č. A 23167/3.
  18. Profil horní části mírně zatažené misky, p. šedočerný, inv. č. A 23145.
  19. Zlomek stěny zdobené žlábkem, p. černý, inv. č. A 23165.
  20. Zl. podhrdlí hrnce s plastickou páskou s důlky, p. červený, inv. č. A 23163.
  21. Rek. spodku zásobnice, p. cihlově žlutý, inv. č. A 23168/13.
  22. Rek. výdutě amfory, spodek a hrdlo chybí, p. hnědý, zv. 9,5 cm, ø 14 cm, inv. č. A 23167/3.
  23. Rek. horní třetiny okřínu s pásem žlábků na lomu, zv. 9,4 cm, ø 20 cm, inv. č. A 23151.
- Nekresleno: Drobné zlomky okrajů, střepy se zbytkem výzdoby (plastická páska, pupík), zlomky den a páskových uch, stěnové střepy, zlomek šídla z parohu a část žernovu.
- Datování:** L III a – keramika se hlásí do starší fáze mladšího období.

**Objekt 300** – jedná se o dvě samostatné jámy označené A–B.

**Objekt 300 – jáma A** – spodek mělké oválné jámy s mísovitým dnem o rozměrech 150 × 155 cm a hloubce 20 cm. Výplň byla hlinitá, tmavě hnědá. Jáma byla při okraji narušena menší a hlubší jámou B. *Tab. XCV A:1.*

**Materiál:** Zlomky keramiky, zvířecí kosti, mazanice, inv. č. A 23179–23182.

1. Profil horní třetiny koflíku, na rozhraní hrdla a výdutě je řada rýžek, p. šedočerný, inv. č. A 23179.

Nekresleno: Stěnové střepy.

**Datování:** Lužická kultura.

**Objekt 300 – jáma B** – pravidelná okrouhlá jáma se slabě podebranými stěnami a rovným dnem o průměru nahoře 100, dole 110 cm a hloubce 48 cm. Výplň hlinitá, černohnědé barvy. Narušuje při okraji jámu A. *Tab. XCV A; XCV B:1–15.*

**Materiál:** Zlomky keramiky, část žernovu, zvířecí kosti, mazanice, inv. č. A 23183–23201.

- 1–2. Profil hrdla hrnce, vodorovné prstování, p. cihlově červený, inv. č. A 23186, A 23184.
3. Zlomek hrdla hrnce, p. světle žlutý, inv. č. A 23185.
4. Zl. hrdla hrnce, na okraji řada nehtových vrypů, p. hnědý, inv. č. A 23190.
5. Keramický kroužek ze střepu, p. žlutý, ø 4,8 cm, inv. č. A 23199.
6. Zl. hrdla zásobnice, okraj vytažený, p. žlutý, inv. č. A 23188.
7. Profil horní třetiny koflíku, p. hnědý, inv. č. A 23192.
8. Profil hrdla hrnce, p. hnědý, inv. č. A 23187.
9. Profil horní poloviny hrnce, okraj odlomený, svisle prstovaný, p. žlutý, inv. č. A 23196/2.
10. Rek. spodku pohárku, p. šedočerný, inv. č. A 23197/1.
11. Rek. hrnce, okraj a spodek chybí, p. cihlově žlutý, zv. 25 cm, inv. č. A 23196/1.
12. Rek. spodku zásobnice, p. drsněný, šedočerný, zv. 15 cm, inv. č. A 23195.
13. Rek. okřínu, zaozoblený lom, p. šedočerný, zv. 20 cm, ø 22 cm, inv. č. A 23191.
14. Rek. velké zásobnice, plastická páska s důlky, prstování, p. žlutý, inv. č. A 23183.
15. Rek. pohárku, hrdlo doplněno, p. hnědý, zv. 16 cm, inv. č. A 23194.

Nekresleno: Drobné zlomky okrajů, zlomky den, stěnové střepy, část žernovu.

**Datování:** L III a/ b – keramika se řadí do přechodné starší až mladší fáze mladšího období.

**Objekt 301** – slabě oválná jáma se šikmými a mírně podebranými stěnami a šikmým dnem o rozměrech 135 × 118 cm a hloubce 30–45 cm. Výplň byla hlinitá, černohnědá s hrudkami mazanice. *Tab. XCV C:1–9.*

**Materiál:** Zlomky keramiky, zvířecí kosti, mazanice, inv. č. A 23202–23217.

1. Zl. okraje nádoby, p. hnědý, inv. č. A 23209.
2. Zl. hrdla nádoby s ulomeným páskovým uchem, p. šedočerný, inv. č. A 23210.
3. Profil hrdla hrnce, vytažený okraj, p. hnědý, inv. č. A 23204.
4. Profil hrdla s podhrdlím hrnce, p. prstovaný, temně hnědý, inv. č. A 23202.
5. Kus stěny nádoby zdobené žlábkem, p. černý, inv. č. A 23211.
6. Zl. okraje koflíku s páskovým uchem, p. žlutý, inv. č. A 23313.
7. Profil hrdla květináče s páskovým uchem, p. šedohnědý, inv. č. A 23203.
8. Zl. hrdla nádoby, okraj vytažený, p. hnědý, inv. č. A 23206.
9. Profil spodku koflíku, p. šedočerný, inv. č. A 23214/2.

Nekresleno: Drobné zl. okrajů, střep se zbytkem výzdoby (žlábkem), zlomek páskového ucha, části den, stěnové střepy.

**Datování:** L II – svým charakterem se keramika řadí do středního období.

**Objekt 302** – jednalo se o dvě samostatné jámy označené A–B.

**Objekt 302 – jáma A** – zbytek oválné jámy s mísovitým dnem o rozměrech 130 × 105 cm a hloubce 10 cm. Výplň byla hlinitá, tmavě hnědá. *Tab. XCVI A.*

**Materiál:** Zlomek dna, stěnové střepey, zvířecí kosti, mazanice, inv. č. A 23219–23222. Nekresleno.

**Datování:** Kultura lužická.

**Objekt 302 – jáma B** – pravidelná okrouhlá jáma se šikmými stěnami a mísovitém dnem o rozměrech 160 × 145 cm a hloubce 15 cm. Výplň byla hlinitá, tmavě hnědá. *Tab. XCVI A:1–4.*

**Materiál:** Zlomky keramiky, mazanice, inv. č. A 23223–23228.

1. Profil horní třetiny nádoby, p. tuhovaný, inv. č. A 23223.
2. Profil prohnutého hrdla nádoby, p. hnědý, inv. č. A 23224.
3. Zl. okraje koflíku, zdobený žlábkem, p. tuhovaný, inv. č. A 23225.
4. Rek. spodku zásobnice, p. žlutý, zv. 9,5 cm, inv. č. A 23226.

Nekresleno: Střep se zbytkem vypnuliny, stěnové střepey.

**Datování:** Lužická kultura.

**Objekt 303** – nepravidelně oválná jáma se šikmými stěnami a plochým dnem o rozměrech 165 × 150 cm a hloubce 20 cm. Výplň byla hlinitá, hnědé barvy. *Tab. XCVI B:1–6.*

**Materiál:** Zlomky keramiky, kosti, mazanice, inv. č. A 23229–23238.

1. Profil horní poloviny koflíku, p. hnědý, inv. č. A 23231.
2. Profil horní třetiny hluboké misky, p. tuhovaný, inv. č. A 23232.
3. Zl. okraje nádoby, p. černý, inv. č. A 23235/3.
4. Podhrdlí hrnce, p. černý, inv. č. A 23235/2.
5. Profil hrdla hrnce, vodorovně prstovaný, p. červený, inv. č. A 23229.
6. Profil hrdla hrnce se zesíleným, vodorovně rozšířeným okrajem, vodorovně prstovaný, p. červenohnědý, inv. č. A 23230.

Nekresleno: Zlomky den, část páskového ucha, stěnové střepey.

**Datování:** L II – materiál patří do středního období.

**Objekt 304** – téměř okrouhlá jáma se šikmými stěnami a rovným dnem o rozměrech 120 × 135 cm a hloubce 20 cm. Výplň byla jílovitá, černé barvy. *Tab. XCVI C:1.*

**Materiál:** Zlomky keramiky, úlomek kosti, inv. č. A 23239–23243.

1. Profil horní části okřínu, p. žlutý, inv. č. A 23239.

Nekresleno: Drobný zl. okraje, střep se zbytkem výzdoby (rýhy), stěnové střepey.

**Datování:** Lužická kultura.

**Objekt 305** – pravidelná okrouhlá jáma válcovitého profilu se svislými i mírně podebranými stěnami a slabě mísovitém dnem o rozměrech nahoře 120 × 120, dole 145 × 120 cm a hloubce 70 cm. Výplň byla jílovitá, hnědočerné barvy. Jáma narušovala svým okrajem okrajovou část jámy označenou jako objekt 306. *Tab. XCVI D:1–5.*

**Materiál:** Zlomky keramiky, přepálené tkalcovské závaží, uhlíky, zvířecí kosti, mazanice, inv. č. A 23244–23259.

1. Zl. okraje nádoby, p. černý, inv. č. A 23247.
2. Zl. hrdla hrnce, p. černý, inv. č. A 23245.
3. Profil hrdla hrnce, p. žlutý, inv. č. A 23246.
4. Zl. hrdla hrnce, na okraji řada důlků, p. přepálený, červený, inv. č. A 23244.
5. Kuželovité tkalcovské závaží deformované přepálením, v. 17 cm, inv. č. A 23255.

Nekresleno: Drobné zlomky okrajů, malý střep zdobený rýhou, zlomek dna, stěnové střepey.

**Datování:** Lužická kultura.

**Objekt 306** – okrouhlá jáma se šikmými stěnami a slabě prohnutým dnem o rozměrech 130 × 140 cm a hloubce 30 cm. Výplň byla hlinitojílovitá, tmavě hnědá s hrudkami mazanice. Na dně se nacházely větší kusy střepey. Na okraji narušena jámou 305. *Tab. XCVI E:1–5.*

**Materiál:** zlomky keramiky, zvířecí kosti, uhlíky, mazanice, inv. č. A 23260–23274.

- 1–2. Okrajové zlomky koflíků či misek, p. černý, inv. č. A 23264, A 23263.
3. Profil horní části koflíku s vyhnutým okrajem, p. tuhovaný, inv. č. A 23261.
4. Profil horní třetiny koflíku, p. hnědý, inv. č. A 23262.
5. Zl. hrdla hrnce, p. šedý, inv. č. A 23266.

Nekresleno: Drobné zl. okrajů, střepey se zbytkem výzdoby (rýhy, žlábký), část dna, stěnové střepey.

**Datování:** Lužická kultura.

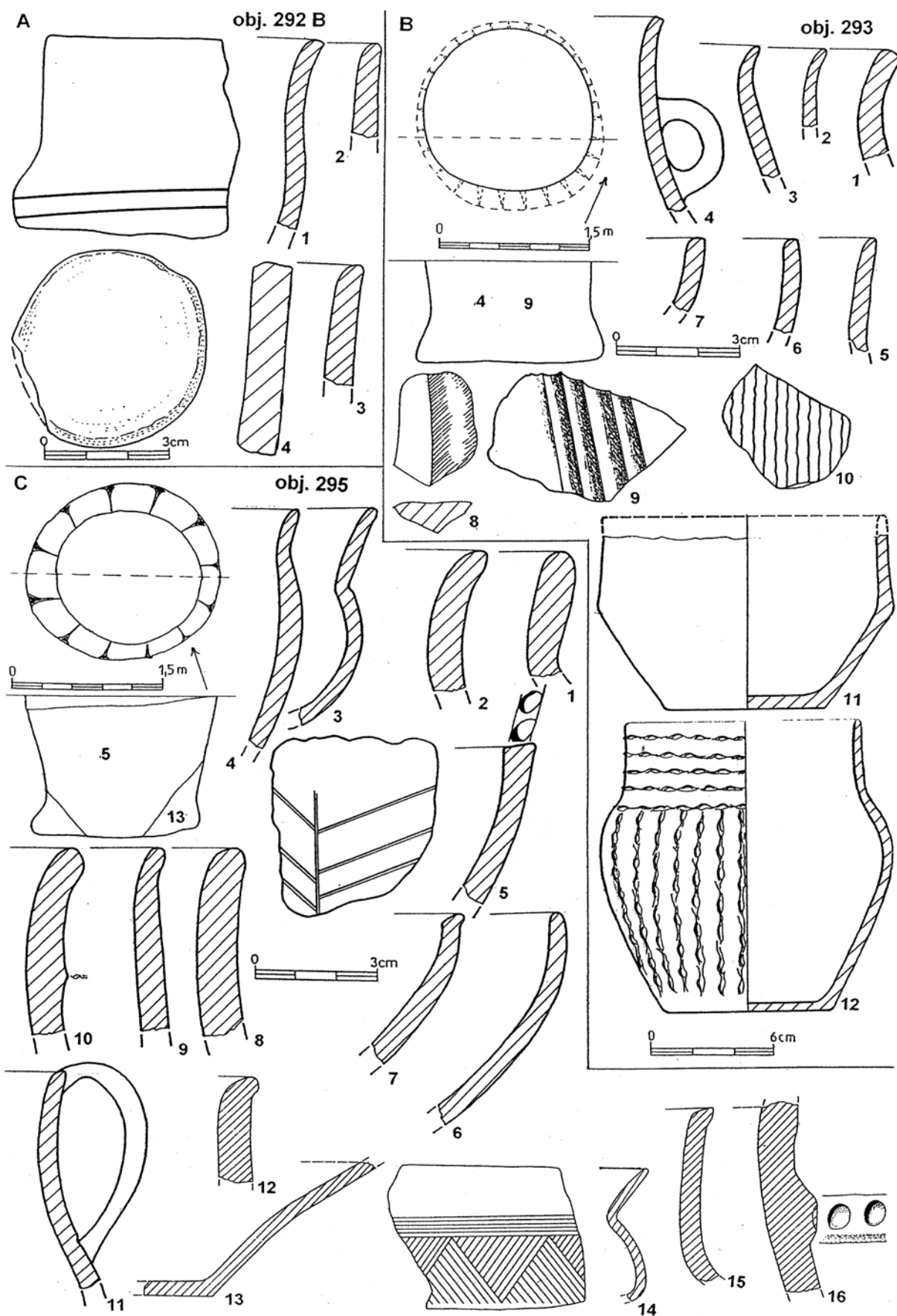
**Objekt 307** – původně nepravidelná oválná jáma s mělkým stupněm a stěnami splývajícími s mísovitém dnem, jinak okrouhlá v prohlubni o průměru 130 cm a hloubce 20 cm. Celkový rozměr objektu byl 182 × 150 cm. Výplň sypká, hlinitá, světle hnědé barvy s množstvím rozpadlé mazanice a popelovitých čocěk a na dně u stěny skupina velkých kamenů. Patrně se jednalo o rozpadlou pec. *Tab. XCVI F:1–5.*

**Materiál:** Zlomky keramiky, zlomek žernovu, zvířecí kosti, mazanice, inv. č. A 23275–23290.

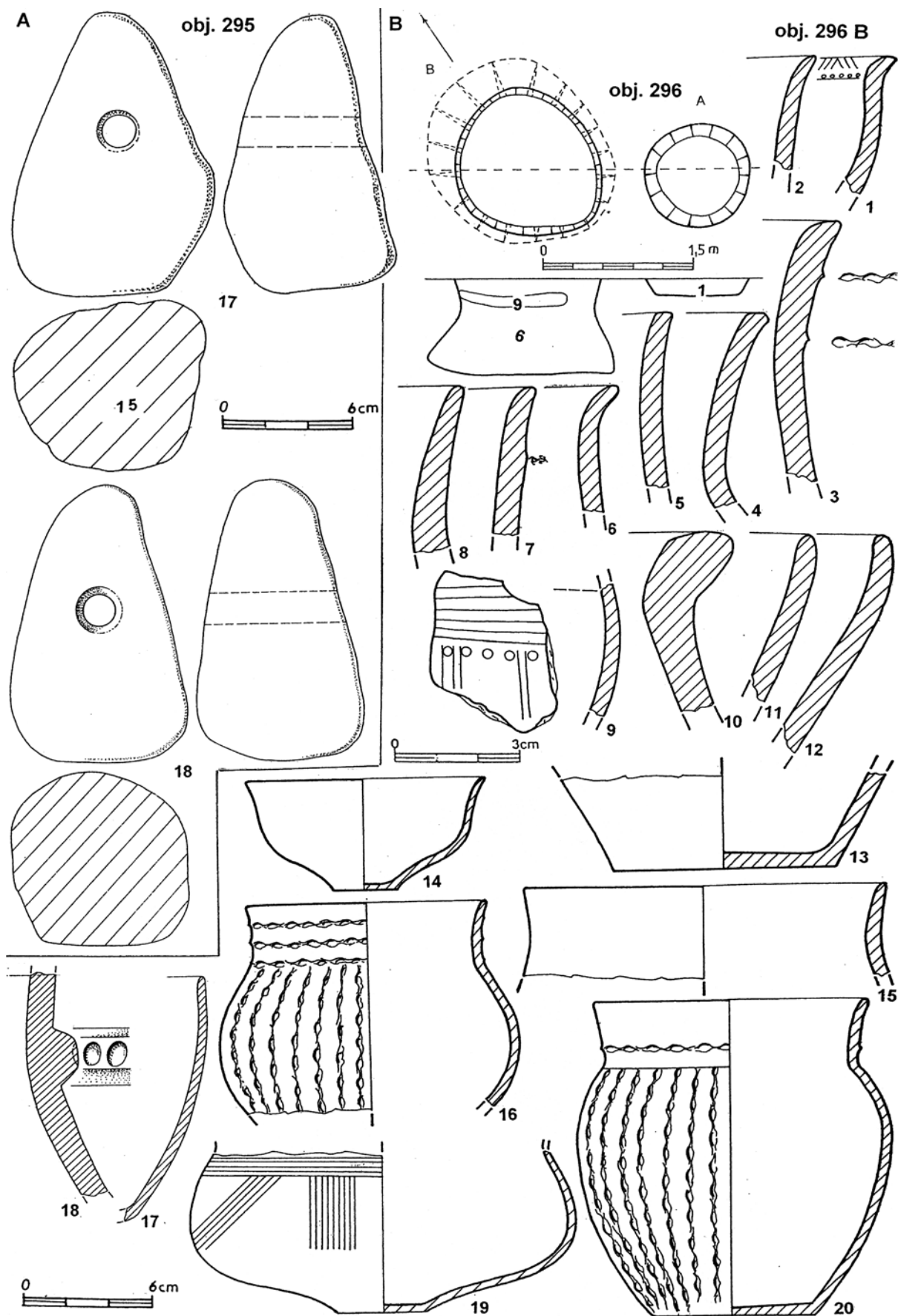
1. Profil horní části hrnce, p. temně hnědý, inv. č. A 23277.
2. Profil výdutě amfory sahající až ke dnu, v horní části vodorovně žlábký, p. černý, inv. č. A 23278.
3. Profil hrdla amfory, p. červený, inv. č. A 23275.
4. Profil hrdla hrnce, p. žlutý s černými skvrnami, inv. č. A 23276.
5. Část podhrdlí a výdutě hrnce, p. hnědý, inv. č. A 23286/1.

Nekresleno: drobné zl. okrajů, střepey se zbytkem výzdoby (rýhy, vypnulina), zl. den, stěnové střepey, zlomek žernovu.

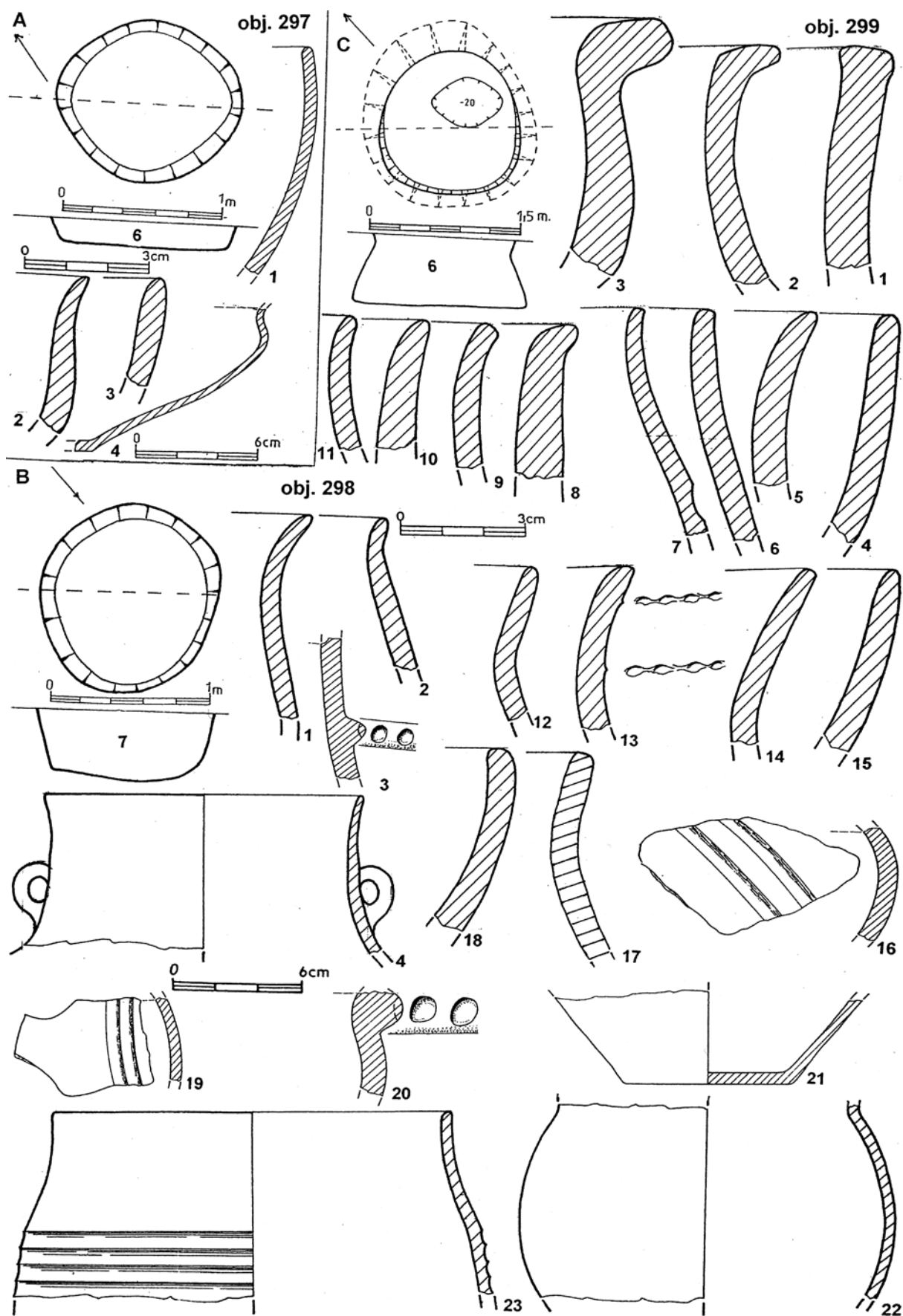
**Datování:** L II – materiál se hlásí do středního období.



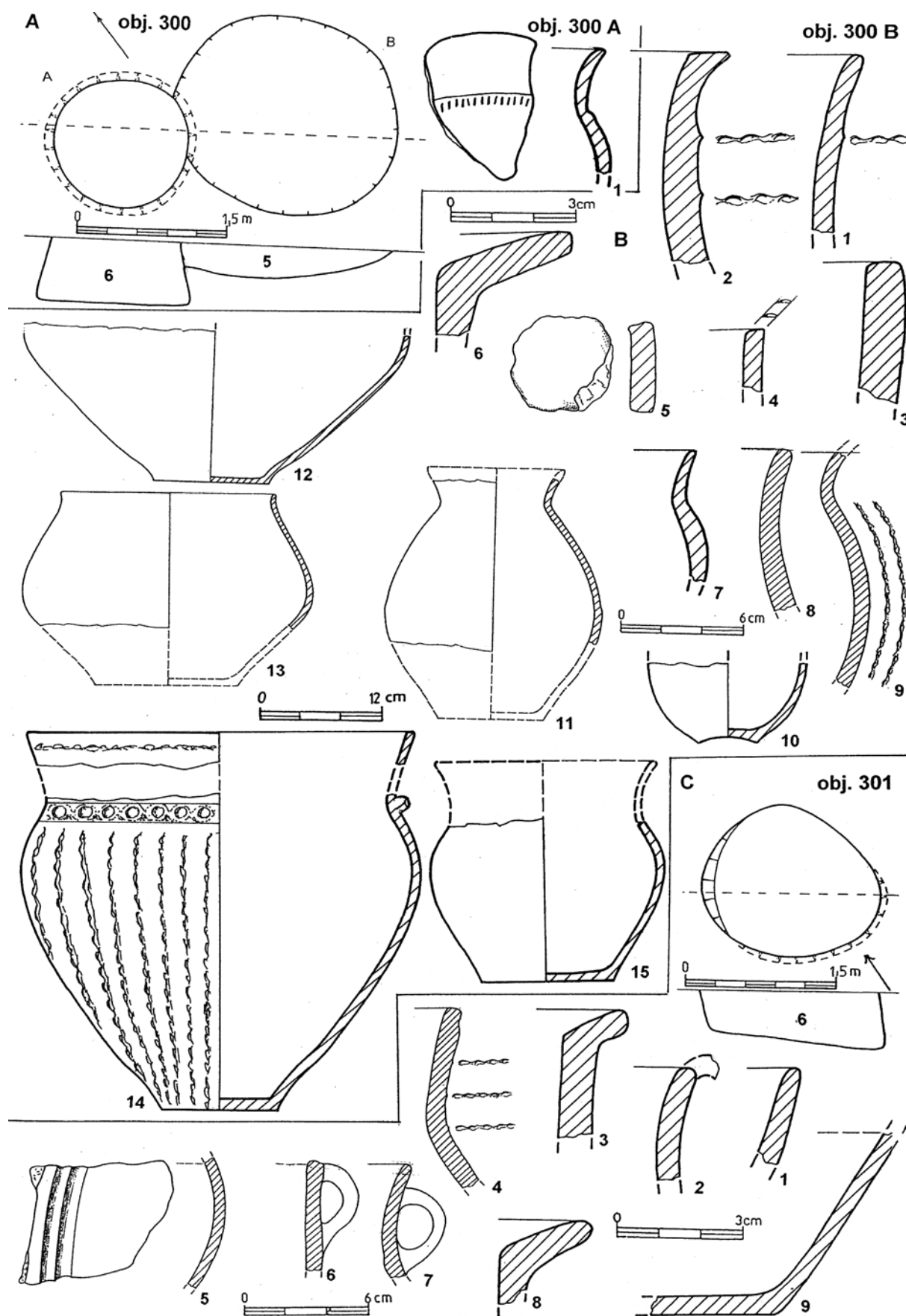
**Tab. XCII.** Stádice. A – objekt 292 B: keramika, kroužek ze střepu (č. 1–4); B – objekt 293: půdorys a profil, keramika (č. 1–10); C – objekt 295: půdorys a profil, keramika (č. 1–16)



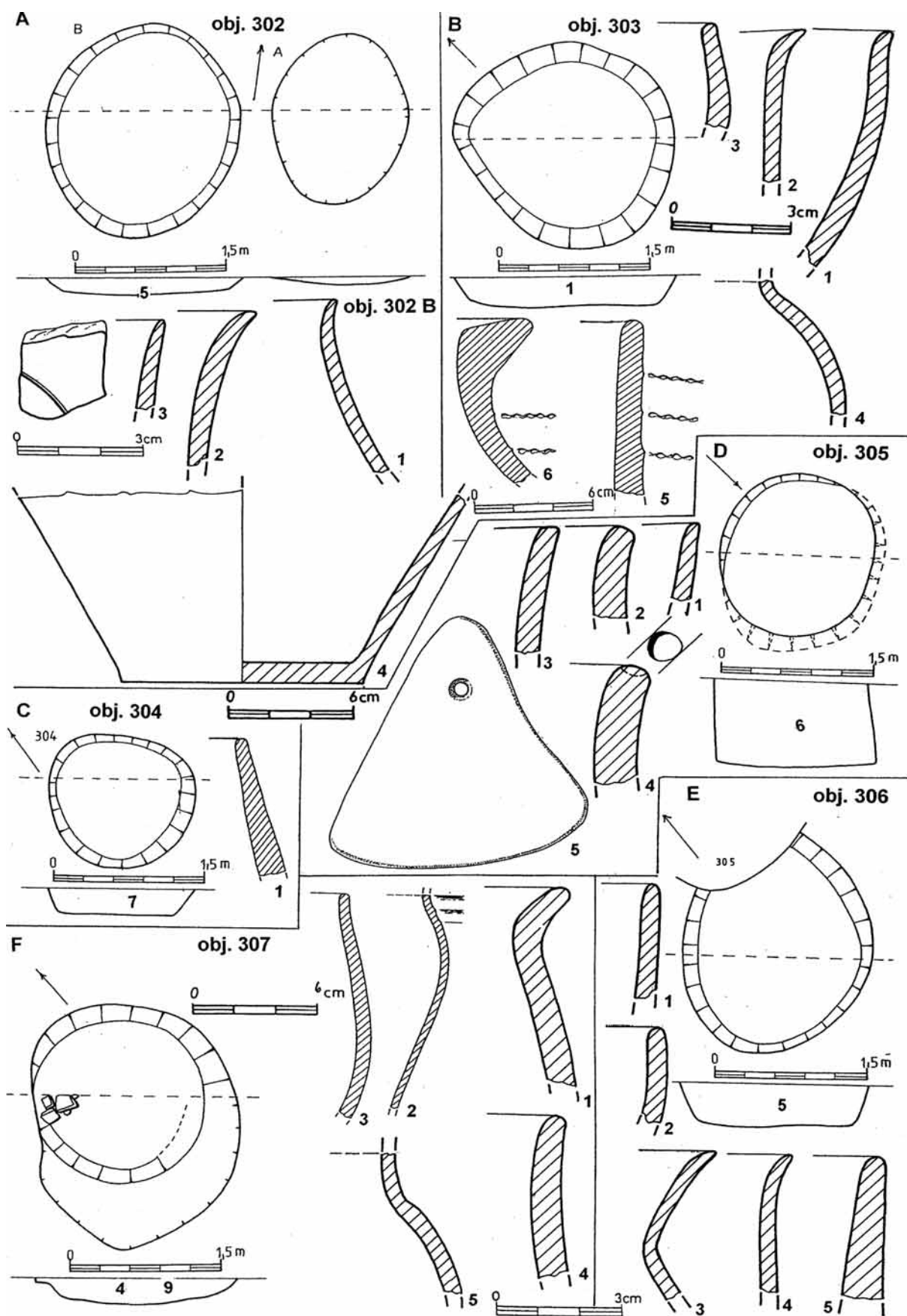
Tab. XCIII. Stadice. A – objekt 295: tkalcovská závaží (č. 17–18); B – objekt 296 B: půdorys a profil, keramika (č. 1–20)



Tab. XCIV. Stadice. A – objekt 297: půdorys a profil, keramika (č. 1–4); B – objekt 298: půdorys a profil, keramika (č. 1–4); C – objekt 299: půdorys a profil, keramika (č. 1–23)



Tab. XCV. Stádice. A – objekt 300 A–B: půdorys a profil, z objektu 300 A keramika (č. 1); B – objekt 300 B: keramika, kroužek ze střepu (č. 1–15); C – objekt 301: půdorys a profil, keramika (č. 1–9)



**Tab. XCVI.** Stadice. A – objekt 302 A–B: půdorys a profil, z objektu 302 B keramika (č. 1–4); B – objekt 303: půdorys a profil, keramika (č. 1–6); C – objekt 304: půdorys a profil, keramika (č. 1); D – objekt 305: půdorys a profil, keramika, závaží (č. 1–5); E – objekt 306: půdorys a profil, keramika (č. 1–4); F – objekt 307: půdorys a profil, keramika (č. 1–5)

**Objekt 308** – pravidelně okrouhlá jáma se silně podebranými stěnami a prohnutým dnem o rozměrech nahoře 105 × 95, dole 105 × 118 cm a hloubce 60 cm. Výplň hlinitá, tmavě hnědé barvy. *Tab. XCVII A:1-7.*

**Materiál:** Zlomky keramiky, zvířecí kosti, mazanice, inv. č. A 23291-20305.

1. Zl. hrdla hrnce, p. šedý, inv. č. A 23294.
- 2-3. Zlomek hrdla hrnce s rozšířeným okrajem, p. cihlově žlutý a šedý, inv. č. A 23291-2.
4. Profil hrdla koflíku, p. šedočerný, inv. č. 23295.
5. Profil horní části zataženého hrnce, při okraji pás žlábků, p. hnědý, inv. č. A 23299.
6. Zl. okraje slabě zatažené misky, p. šedohnědý, inv. č. A 23297.
7. Profil hrdla hrnce, p. hnědý, inv. č. A 23296.

Nekresleno: Drobný střep s důlkem, zlomky den, stěnové střepy.

**Datování:** L II – materiál patří do středního období.

**Objekt 309** – spodek okrouhlé jámy se šikmými stěnami, které splývaly s rovným dnem, průměr 150 cm a hloubka 17 cm. Výplň byla hlinitá, tmavě hnědé barvy s hrudkami rozpadlé mazanice. *Tab. XCVII B:1-11.*

**Materiál:** Zlomky keramiky, zlomek žernovu, zvířecí kosti, mazanice, inv. č. A 23306-23333.

1. Profil horní třetiny hrnce, p. světle hnědý, inv. č. A 23307.
2. Profil hrdla hrnce, p. šedý, inv. č. A 23317.
3. Zl. okraje koflíku, p. černý, inv. č. A 23320.
4. Zl. hrdla koflíku, p. černý, inv. č. A 23313.
5. Zl. hrdla tenkostěnného koflíku, p. černý, inv. č. A 23312.
6. Profil horní poloviny koflíku, na hrdle vodorovné žlábků, p. temně hnědý, inv. č. A 23306.
7. Část výdutě nádoby zdobené pásem žlábků, p. šedočerný, inv. č. A 23325.
8. Část stěny nádoby zdobené vypnulínou s důlkem na vrcholu a okolo vymezené žlábkem, p. šedočerný, inv. č. A 23324.
9. Zl. stěny zdobené rýhami, p. žlutý, inv. č. A 23326.
10. Zl. hrdla hrnce, p. hnědý, inv. č. A 23309.
11. Profil horní části slabě zatažené misky, p. černý, inv. č. A 23316.

Nekresleno: Drobné zlomky okrajů, střep se zbytkem výzdoby (rýhy), střepy den, páskové ucho, stěnové střepy, část žernovu.

**Datování:** L II – materiál patří do mladší fáze středního období.

**Objekt 310** – zbytek okrouhlé jámy s mísovitým dnem o průměru 82 cm a hloubce 10 cm. Výplň byla hlinitá, tmavě hnědá. *Tab. XCVII C:1-2.*

**Materiál:** Zlomky keramiky, inv. č. A 23334-23335.

1. Okrajový zl. koflíku, p. tuhovaný, inv. č. A 23334.
2. Profil prohnutého hrdla hrnce, okraj chybí, p. prstovaný, šedohnědý, inv. č. A 23335/2.

Nekresleno: Stěnové střepy.

**Datování:** Lužická kultura.

**Objekt 311** – zbytek okrouhlé jámy se šikmými stěnami, které splývají s mísovitým dnem o rozměrech 82 × 75 cm a hloubce 15 cm. Výplň byla hlinitá, tmavě hnědá. *Tab. XCVII D:1.*

**Materiál:** Zlomky keramiky, inv. č. A 23336.

1. Profil výdutě nádoby, p. šedočerný, inv. č. A 23336/1.

Nekresleno: Stěnové střepy.

**Datování:** Lužická kultura.

**Objekt 312** – slabě oválná jáma s podebranými stěnami a plochým dnem o rozměrech nahoře 120 × 130, dole 145 × 175 cm a hloubce 60 cm. Výplň tmavě hnědá, hlinitá s hrudkami mazanice. *Tab. XCVII E:1-9.*

**Materiál:** Zlomky keramiky, zlomek mušle, zvířecí kosti (tur a kůň), mazanice, inv. č. A 23337-23357.

- 1-2. Profil hrdla koflíku, p. černý, šedočerný, inv. č. A 23338, A 23337.
3. Zl. podhrdlí amfory, p. tuhovaný, inv. č. A 23352.
4. Profil hrdla hrnce, p. šedočerný, prstovaný, inv. č. A 23340.
5. Profil hrdla hrnce, okraj vodorovně rozšířený, svísele prstovaný, p. žlutý, inv. č. A 23345.
6. Zl. stěny nádoby zdobené žlábků, p. šedožlutý, inv. č. A 23349.
7. Dvě třetiny keramického kolečka ze střepu, p. hnědý, roz. 6 × 4 cm, inv. č. A 23354.
8. Zl. okraje hrnce, p. červenožlutý, inv. č. A 23339.
9. Profil horní části zatažené misky, p. černý, inv. č. A 23341.

Nekresleno: Drobné zlomky okrajů, střep s plastickou páskou, zlomky den, stěnové střepy, zlomek mušle.

**Datování:** L II a – keramika se hlásí do starší fáze středního období.

**Objekt 313** – slabě oválná jáma se šikmými stěnami a zprohýbaným dnem o rozměrech 160 × 150 cm a hloubce 75 cm. Výplň byla v horní části hlinitá, tmavě hnědá s hrudkami mazanice a v dolní části byla světlejší, promíšena spraší. *Tab. XCVII F:1-2; XCVIII A:3-7.*

**Materiál:** Zlomky keramiky, zvířecí kosti, mazanice, inv. č. A 23358-23372.

- 1-2. Profil horní poloviny koflíku, p. tuhovaný, inv. č. A 23358-9.
3. Profil podhrdlí velké amfory, p. černý, inv. č. A 23367/1.
4. Profil horní třetiny pohárku, p. žlutý, inv. č. A 23360.

5. Profil hrdla hrnce, p. žlutý, inv. č. 23361.
  6. Zl. stěny nádoby zdobené žlábků, p. žlutý, inv. č. A 23361.
  7. Keramický kroužek ze dna nádoby, p. hnědý, roz. 5 × 4 cm, inv. č. A 23368/1.
- Nekresleno: Drobný zlomek okraje, část páskového ucha, zlomek dna, stěnové střepy.
- Datování:** Lužická kultura – malé množství drobných nevýrazných zlomků, asi L II.

**Objekt 314** – oválná jáma se svislými stěnami a prohnutým dnem o rozměrech 100 × 80 cm a hloubce 18 cm. Výplň byla hlinitá, tmavě hnědá. *Tab. XCVIII B:1.*

1. Zl. silnostěnného hrdla zásobnice, p. šedohnědý, inv. č. A 23373.

Nekresleno: Zlomek dna, stěnové střepy.

**Datování:** Lužická kultura.

**Objekt 315** – zbytek okrouhlé jámy se svislými stěnami a plochým dnem o rozměrech 90 × 80 cm a hloubce 15 cm. Výplň byla hnědé barvy, hlinitá, promísená rozpadlou mazanicí. Bez nálezů. *Tab. XCVIII C.*

**Datování:** Kultura neurčena

**Objekt 316** – okrouhlá jáma kuželovitého profilu s podebranými stěnami a plochým dnem o rozměrech nahoře 90 × 105, dole 125 × 115 cm a hloubce 60 cm. Výplň byla v horní části hlinitá, tmavá žlutohnědá promísená mazanicí a uhlíky, ve střední části světle hnědé barvy a vrstva u dna byla písčité, tmavě hnědé barvy. *Tab. XCVIII D:1–9.*

**Materiál:** Zlomky keramiky, zlomek žernovu, mazanice, inv. č. A 23376–23388.

1. Profil hrdla zásobnice, svislé prstování, p. žlutý, inv. č. A 23388.
  2. Profil horní části zatažené misky, p. temně hnědý, inv. č. A 23378.
  3. Profil horní poloviny prohnuté misky, p. černý, inv. č. A 23377.
  4. Profil horní části rozevřené misky, p. temně hnědý, inv. č. A 23379.
  5. Podhrdlí a výduť koflíku, p. hnědý, inv. č. A 23383/1.
  - 6–7. Zl. horních částí misek či koflíků, p. černý a tuhovaný, inv. č. A 23380, 23381.
  8. Profil zesíleného hrdla hrnce, p. přepálený, červený, inv. č. A 23316.
  9. Kus stěny zásobnice z rozhraní hrdla a podhrdlí s plastickou páskou s důlky, p. červenohnědý, inv. č. A 23382.
- Nekresleno: Zlomky dna, stěnové střepy, zlomek žernovu.

**Datování:** L II – keramika patří všeobecně do středního období.

**Objekt 317** – jednalo se o dvě samostatné jámy označené A–B.

**Objekt 317 – jáma A** – zbytek nepravidelně oválné jámy o rozměrech 80 × 110 cm a hloubce 5 cm, ve dně u okraje zachycena oválná křivá jamka o rozm. 50 × 38 cm a hloubce 16 cm. Výplň hlinitá, temně hnědé barvy. *Tab. XCVIII E:1–5.*

**Materiál:** zlomky keramiky, zvířecí kosti, mazanice, inv. č. A 23389–23397.

1. Zl. okraje nádoby, p. šedý, inv. č. A 23390.
2. Zl. okraje tenkostěnného koflíku, p. tuhovaný, inv. č. A 23392.
3. Zl. hrdla nádoby, p. černý, inv. č. A 23391.
4. Profil horní třetiny silnostěnné, rozevřené misky, p. hnědočerný, inv. č. A 23389.
5. Zl. hrdla hrnce, na okraji řada důlků, p. světle žlutý, inv. č. A 23394.

Nekresleno: Drobný zlomek okraje, stěnové střepy.

**Datování:** L II – keramika se hlásí do středního období.

**Objekt 317 – jáma B** – nepravidelně okrouhlá jáma měla v horní části stěny šikmé, v dolní části silně i slabě podebrané a prohnuté dno. Rozměry nahoře 105 × 115, uprostřed 85 × 95, dole 130 × 140 cm a hloubka 80–90 cm. Výplň byla v horní části hlinitá, tmavě hnědá s většími kusy mazanice a v dolní části tmavě hnědá se stopami drobných hrudek mazanice. *Tab. XCVIII F:1–17; XCIX:18–43; CI B:44.*

**Materiál:** Zlomky keramiky, zvířecí kosti, uhlíky, mazanice, inv. č. A 23398–23470.

1. Profil hrdla hrnce, p. temně hnědý, inv. č. A 23444.
2. Profil horní třetiny prohnuté misky, p. hnědý, inv. č. A 23404.
- 3–4. Profily misek, okraj vyhnutý, p. temně žlutý, hnědý, inv. č. A 23400–1.
5. Profil horní poloviny tenkostěnného koflíku, p. šedočerný, inv. č. A 23405.
6. Profil horní části dalšího koflíku, p. tuhovaný, inv. č. A 23406.
7. Profil horní poloviny prohnutého koflíku, p. šedočerný, inv. č. A 23410.
8. Profil slabě prohnutého koflíku, dno chybí, p. hnědý, inv. č. A 23412.
9. Okrajový zlomek tenkostěnného koflíku, p. šedý, inv. č. A 23437.
10. Profil horní části prohnutého tenkostěnného koflíku, p. šedý, inv. č. A 23433.
- 11–12. Profil horní části nádoby, p. tuhovaný a černý, inv. č. A 23407, A 23440.
13. Profil prohnutého hrdla hrnce, p. žlutý, inv. č. A 23408.
- 14–15. Tenkostěnné okrajové zl. nádob, p. temně hnědý, šedý, inv. č. A 23430, A 23411.
16. Zl. hrdla nádoby, okraj zesílený, p. černý, inv. č. A 23431.
17. Profil horní třetiny nádoby, p. hnědý, inv. č. A 23413.
18. Profil hrdla hrnce, vodorovně prstovaný, p. žlutohnědý, inv. č. A 23446.
19. Zl. hrdla květináče s páskovým uchem, p. temně hnědý, inv. č. A 23459.
20. Profil hrdla hrnce, p. hnědý, inv. č. A 23448.
21. Profil mírně prohnutého hrdla hrnce, p. hnědý, inv. č. A 23449.
22. Profil horní části nádoby, p. šedočerný, inv. č. A 23415.

23. Profil tenkostěnného koflíku s ulomeným okrajem, p. tuhovaný, inv. č. A 23466/4.
24. Profil horní části tenkostěnného koflíku, p. žlutý, inv. č. A 23417.
25. Profil horní části rozevřené misky, p. tuhovaný, inv. č. A 23422.
26. Zl. hrdla zásobnice s rovně vytaženým okrajem, p. cihlově žlutý, inv. č. A 23453.
27. Část podhrdlí zásobnice s prstováním, p. přepálený, cihlově žlutý, inv. č. A 23466/1.
28. Horní část koflíku s odlomeným páskovým uchem, p. černý, inv. č. A 23460.
29. Profil hrdla květináče s páskovým uchem, p. temně hnědý, inv. č. A 23458.
30. Profil hrdla hrnce, svislé prstování, p. šedý, inv. č. A 23451.
31. Profil misky, vyhnutý okraj, spodek chybí, p. hnědý, inv. č. A 23403.
32. Profil hrdla hrnce s vodorovným prstováním, na okraji řada důlků, p. hnědý, inv. č. A 23447.
33. Profil hrdla zásobnice s vodorovným prstováním, okraj vyhnutý, p. hnědý, inv. č. A 23462.
34. Profil horní části hrnce, část vyhnutého okraje odlomena, svisle prstovaný, p. žlutý, inv. č. A 23466/11.
35. Rek. horní třetiny hrnce se dvěma uchy, svisle prstovaný, p. hnědý, zv. 7, 5 cm, ø 20 cm, inv. č. A 23461.
36. Rek. horní třetiny hrnce, hrdlo zúžené, svisle prstované, na rozhraní plastická páska s důlků, p. temně hnědý, zv. 10 cm, ø 18 cm, inv. č. A 23456.
37. Rek. horní poloviny slabě rozevřené misky, p. černý, zv. 6,5 cm, ø 22 cm, inv. č. A 23419.
38. Profil hrdla hrnce, p. hnědý, inv. č. A 23452.
39. Rek. horní části hrdla amfory, p. černohnědý, zv. 10 cm, ø 18 cm, inv. č. A 23420.
40. Rek. spodku zásobnice, p. hnědočerný, zv. 9 cm, inv. č. A 23465/2.
41. Rek. slabě prohnuté misky, spodek chybí, p. černý, zv. 6,5 cm, ø 18 cm, inv. č. A 23414.
42. Rek. misky slabě prohnuté, dno chybí, na rozhraní hrdla dva vodorovné žlábků, p. šedo hnědý, zv. 8 cm, ø 14 cm, inv. č. A 23399.
43. Rek. vejčitého hrnce, hrdlo odsazené, spodek chybí, p. cihlově žlutý, inv. č. A 23457.
44. Rek. horní poloviny zásobnice, p. drsněný s nálepy, žlutý až černý, zv. 32 cm, ø 47 cm, inv. č. A 23398.

Nekresleno: Drobné zlomky okrajů, zlomky den, stěnové střepy.

**Datování:** L III a – keramika vesměs patří do starší fáze mladšího období.

**Objekt 318** – jednalo se o dvě samostatné jámy označené A–B.

**Objekt 318 – jáma A** – okrouhlá jáma se šikmými a slabě podebranými stěnami a mírně zprohýbaným dnem o rozměrech 130 × 145 cm a hloubce 30 cm. Výplň byla hlinitá, temně hnědé barvy. *Tab. C A:1–11.*

**Materiál:** Zlomky keramiky, zvířecí kosti, mazanice, inv. č. A 23471–23488.

1. Rek. hrdla hrnce, p. tuhovaný, zv. 5 cm, ø 18 cm, inv. č. A 23471.
2. Profil horní třetiny koflíku, p. cihlově žlutý, inv. č. A 23472.
3. Profil hrdla hrnce, p. černý, inv. č. A 23481.
4. Profil silnostěnného hrdla hrnce, p. cihlově žlutý, inv. č. A 23480.
5. Profil koflíku, dno chybí, p. světle žlutý, inv. č. A 23473.
6. Zl. hrdla nádoby, p. černý, inv. č. A 23479.
- 7–8. Zl. okrajů slabě zatažených misek, p. černý a šedý, inv. č. A 23476–7.
- 9–10. Zl. okrajů koflíků, p. tuhovaný a cihlově červený, inv. č. A 23474, A 23478.
11. Zl. stěny nádoby zdobené rýhami, p. šedo hnědý, inv. č. A 23485/81.

Nekresleno: Drobný zlomek okraje, zlomky den, stěnové střepy.

**Datování:** L II – materiál patří do středního období.

**Objekt 318 – jáma B** – okrouhlá jáma se svislými a šikmými stěnami a šikmým dnem o rozměrech 120 × 110 cm a hloubce 60 cm. Výplň byla tmavě hnědá, hlinitá s rozpadlými hrudkami mazanice. *Tab. C B:1–3.*

**Materiál:** Zlomky keramiky, mazanice, inv. č. A 23489–23493.

1. Profil hrdla hrnce s páskovým uchem, p. červenohnědý, inv. č. A 23489.
2. Keramický kroužek ze střepu, p. hnědý, ø 6 cm, inv. č. A 23492/15.
3. Zl. hrdla hrnce, p. cihlově žlutý, inv. č. A 23490.

Nekresleno: Drobný zlomek okraje, stěnové střepy.

**Datování:** L II b – dle hrdla s uchem patří materiál do mladší fáze středního období.

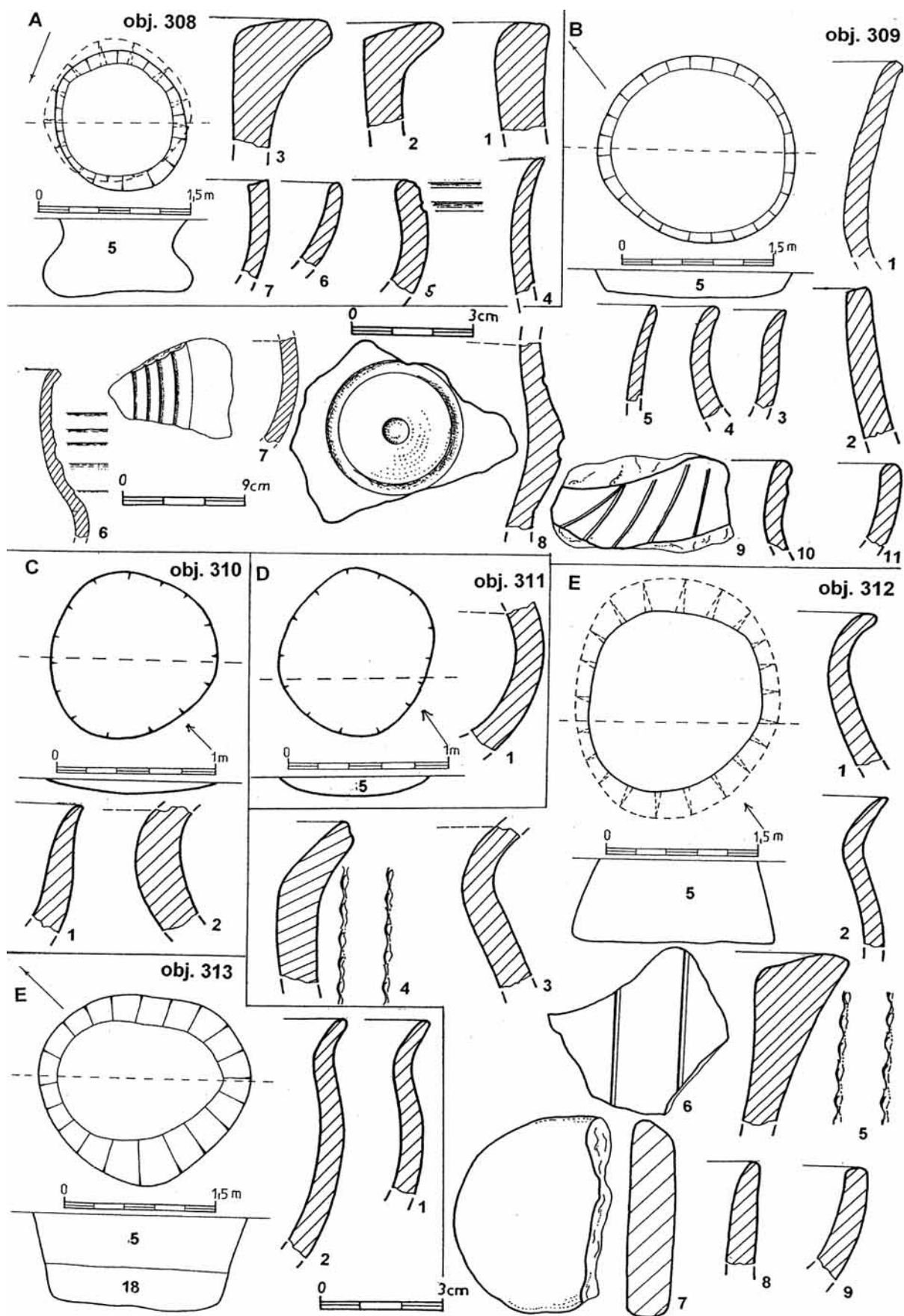
**Objekt 319** – zbytek jámy kruhového půdorysu s mísovitým dnem o průměru 80 cm a hloubce 5 cm. Výplň byla hnědá, hlinitá promíšena spraší. Nekresleno. Bez nálezů.

**Datování:** Kultura neurčena.

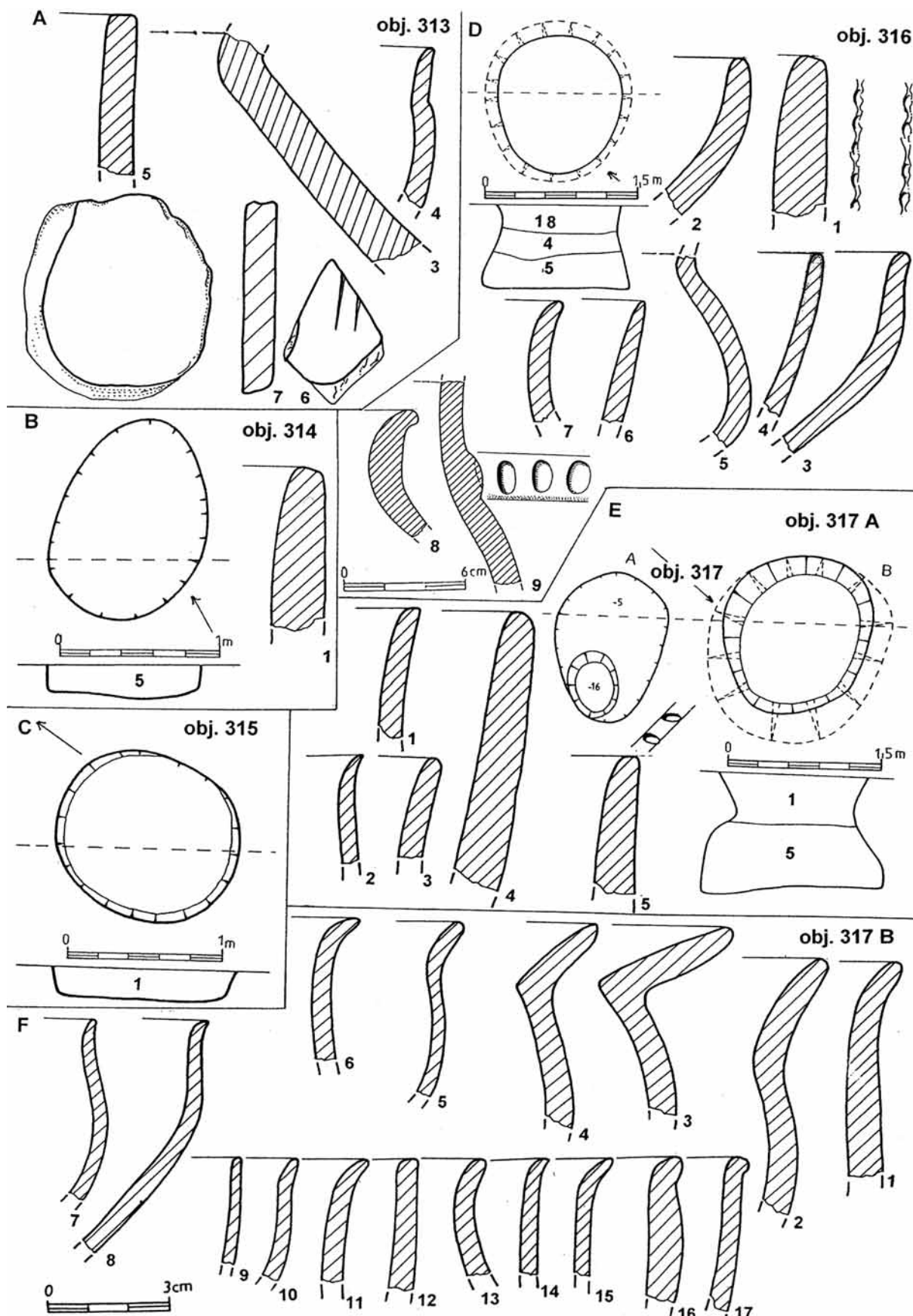
**Objekt 320** – pravidelná okrouhlá jáma kuželovitého profilu měla v horní části stěny šikmé, které směrem ke dnu byly silně podebrané, dno měla prohnuté. Rozměry jámy byly nahoře 120 × 110, uprostřed 82 × 90, dole 140 × 132 cm a hloubka 102 cm. Výplň byla tmavě hnědá, hlinitá s příměsí mazanice. *Tab. C C:1–7; CI A: 8–11.*

**Materiál:** Zlomky keramiky, zvířecí kosti, mazanice, inv. č. A 23494–23510.

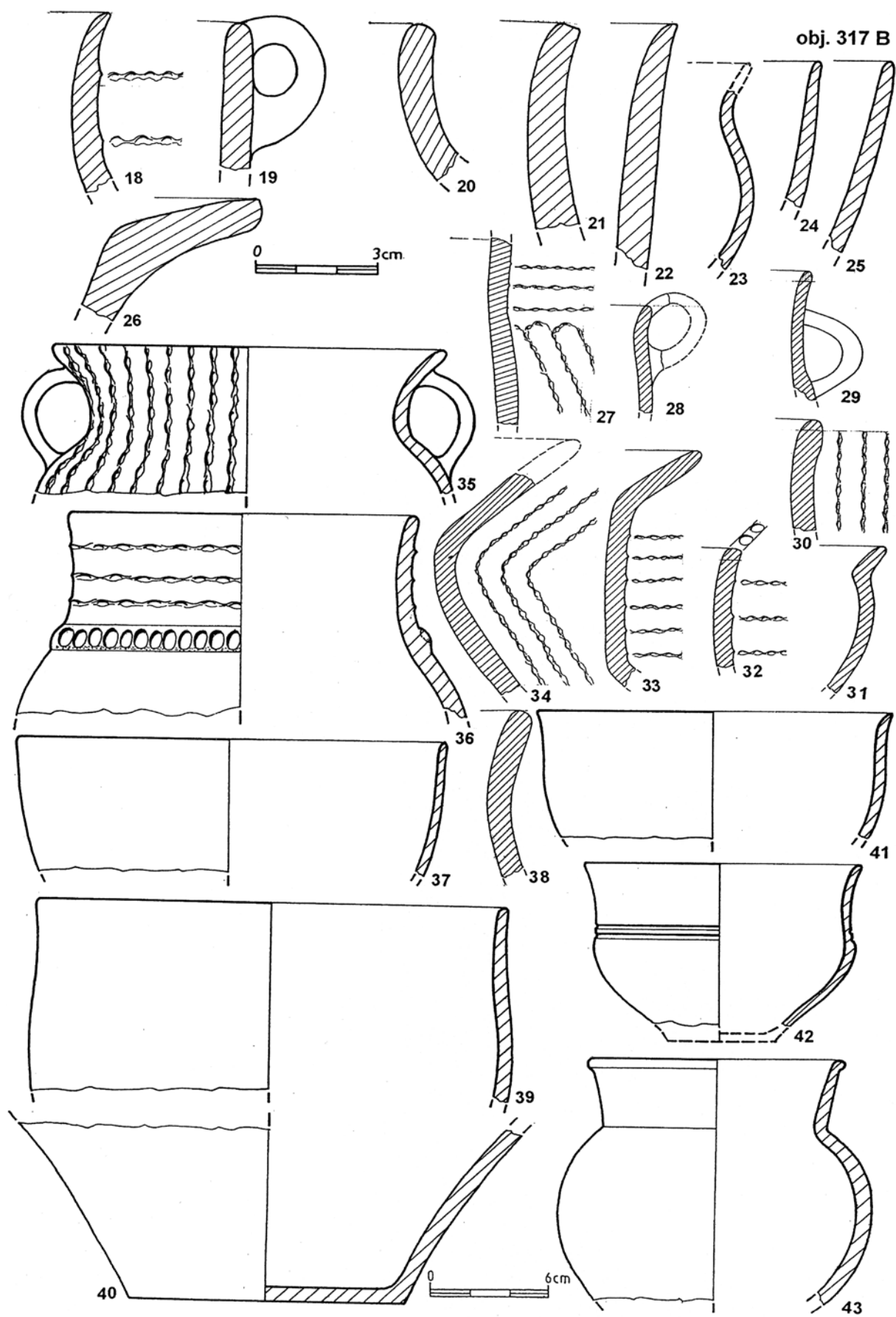
1. Profil hrdla hrnce, p. cihlově žlutý, inv. č. A 23495.
2. Zl. horní části koflíku, p. cihlově žlutý, inv. č. A 23498.
3. Zl. hrdla hrnce, p. hnědý, inv. č. A 23496.
4. Zl. hrdla zásobnice, okraj vyhnutý, p. černý, inv. č. A 23500.
5. Zl. okřínu, na lomu řada nehtových vrypů, p. černý, inv. č. A 23503.
6. Zl. stěny nádoby zdobené žlábků, p. tuhovaný, inv. č. A 23504.



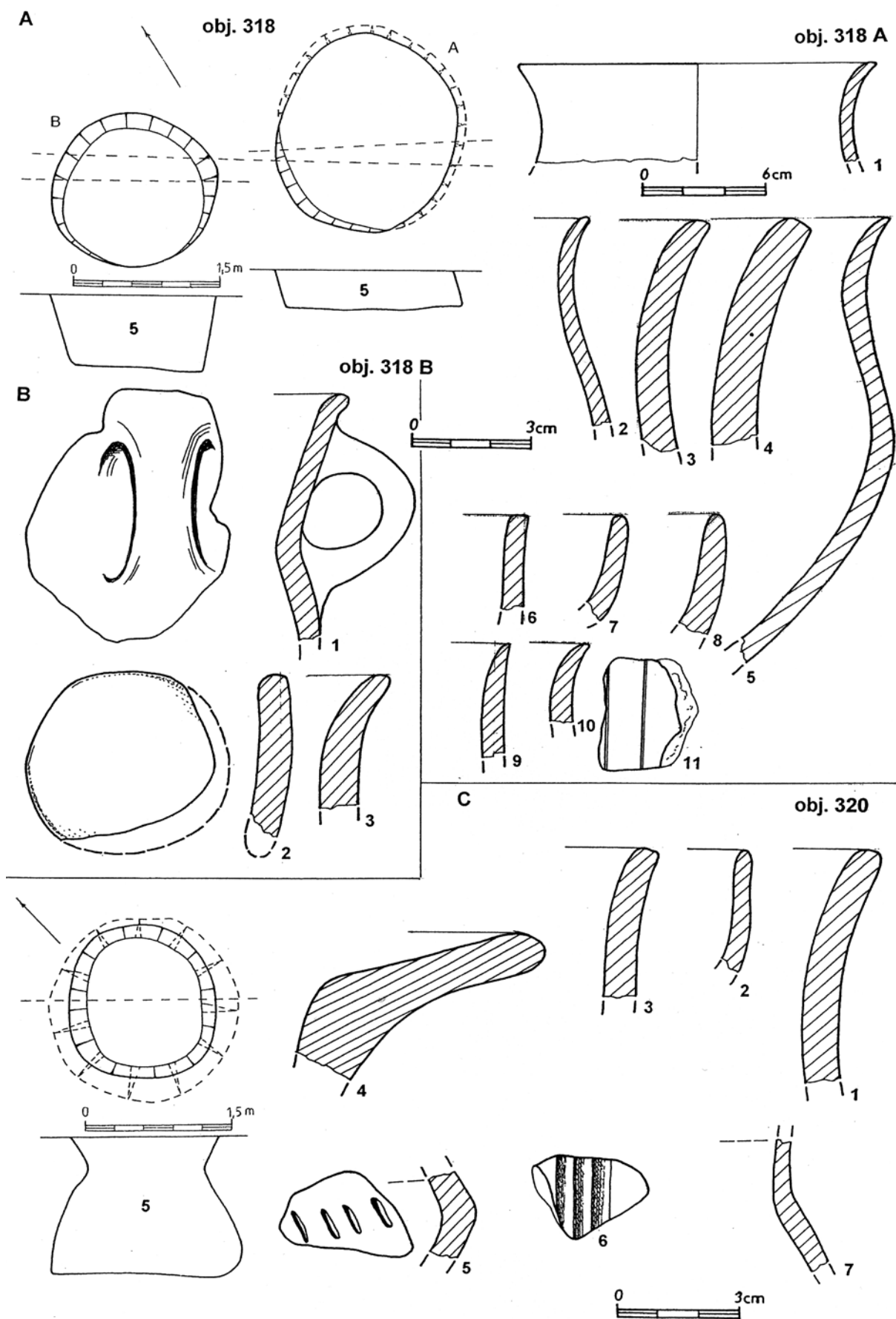
**Tab. XC VII.** Stadice. A – objekt 308: půdorys a profil, keramika (č. 1–7); B – objekt 309: půdorys a profil, keramika (č. 1–11); C – objekt 310: půdorys a profil, keramika (č. 1–2); D – objekt 311: půdorys a profil, keramika (č. 1); E – objekt 312: půdorys a profil, keramika (č. 1–9); F – objekt 313: půdorys a profil, keramika (č. 1–2)



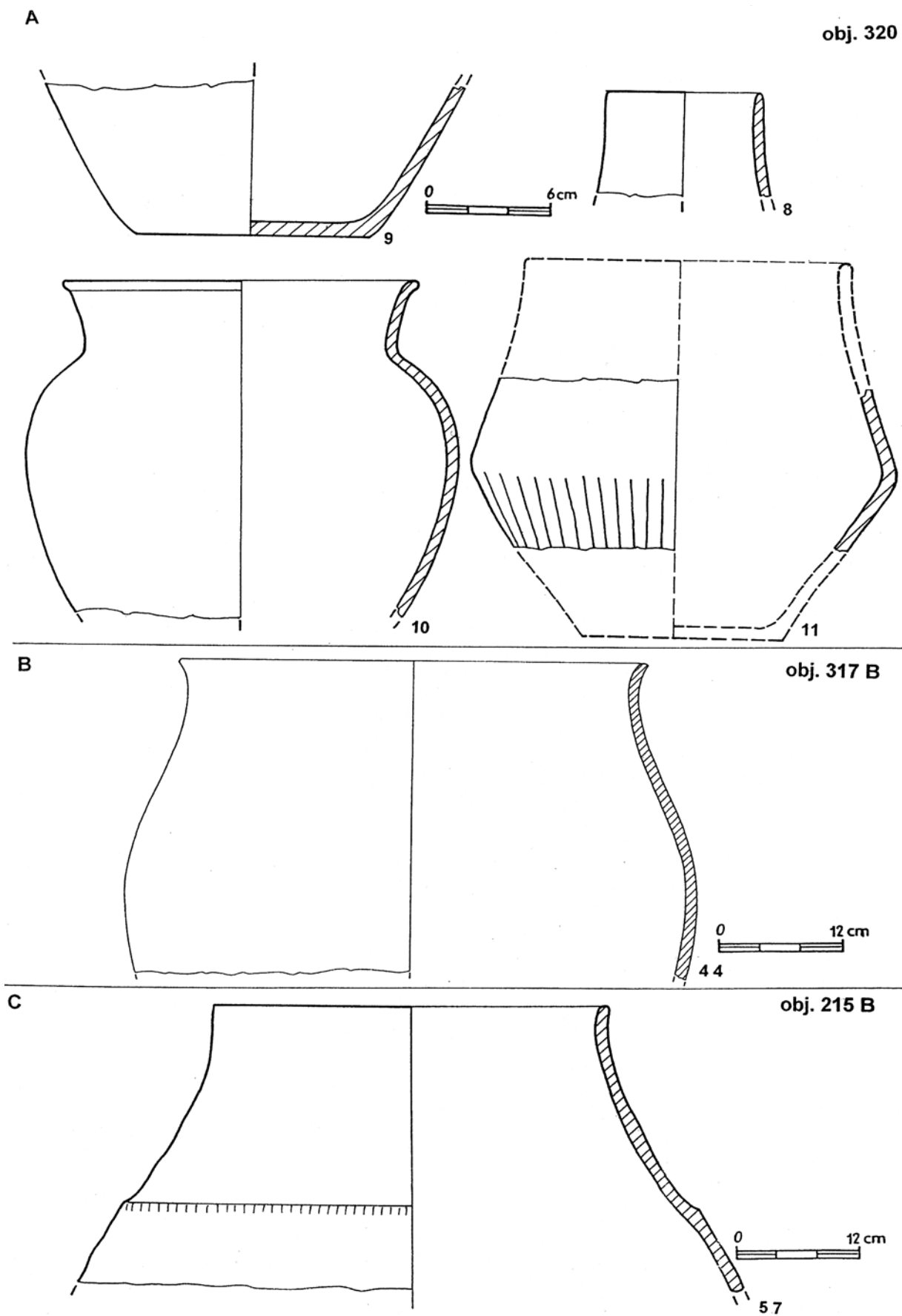
**Tab. XCVIII.** Stádice. A – objekt 313: kolečko ze střepu, keramika (č. 3–6); B – objekt 314: půdorys a profil, keramika (č. 1); C – objekt 315: půdorys a profil; D – objekt 316: půdorys a profil, keramika (č. 1–9); E – objekt 317 A–B: půdorys a profil, z jámy 317 A keramika (č. 1–5); F – objekt 317 B: keramika (č. 1–17)



Tab. XCIX. Stadice. Objekt 317 B: keramika (č. 18–43)



**Tab. C.** Stádice. A – objekt 318 A–B: půdorys a profil, z jámy 318 A keramika (č. 1–11); B – objekt 318 B: keramika (č. 1–3); C – objekt 320: půdorys a profil, keramika (č. 1–7)



**Tab. CI.** Stadice. A – objekt 320: keramika (č. 8–11); B – objekt 317 B: část nádoby (č. 43); C – objekt 215 B: horní část nádoby (č. 57)

7. Část podhrdlí koflíku, p. šedý, inv. č. A 23505/2.

8. Rek. hrdla amforky. p. hnědočerný, zv. 5,2 cm, ø 8 cm, inv. č. A 23494.

9. Rek. spodku hrnce, p. hnědý, zv. 7,8 cm, inv. č. A 23506.

10. Rek. vejčité nádoby, spodek chybí, p. žlutý, zv. 17 cm, ø 18 cm, inv. č. A 23494.

11. Rek. okřínu, na spodní části svislé rýhy, spodek a hrdlo doplněno, p. černý, zv. 19 cm, inv. č. 23502.

Nekresleno: Střep se zbytkem výzdob (rýhy), zlomky den a stěnové střepy.

**Datování:** L II b – materiál patří do mladší fáze středního období.

## 5. HODNOCENÍ

Jednu část sídliště na ploše I nebylo možno prozkoumat, protože zde byla umístěna deponie ornice. Neprozkoumaná plocha měla rozlohu 60 × 40 m. Podle průměrné hustoty objektů na nalezišti můžeme odhadnout, že zde bylo zničeno asi 100 jam, většinou lužických.

### Charakteristika objektů po odkrytí

Sídlištní komplexy tvoří více jam z jednoho místa, patrně výrobního charakteru: 131 ABC; 132 ABC; 133 ABC; 139 ABCDH; 141 ABCD; 215 ABC; 233 ABC; 259 ABC; 278 ABC; 272 ABCDEFGH.

**Jámy** – více než polovina jam měla okrouhlý půdorys, některé jámy se vzájemně narušovaly, dále se nacházely dvojjámy, jámy v chatách atd. Jámy podle jejich hloubky (od skryté urovně) a tím i funkce jsme rozdělili na (*Bouzek – Koutecký 1964, 28–45*):

a) hluboké (zásobní) jámy o hloubce 60–150 cm i více měly vesměs kuželovitý profil. Jednalo se zhruba o čtvrtinu jam z celkového počtu;

b) středně hluboké o hloubce 40–60 cm, které mohly rovněž plnit zásobní funkci, měly profil kuželovitý nebo válcovitý. Na lokalitě byly zastoupeny z jedné třetiny;

c) jámy vyloženě mělké, zhruba do hloubky 40 cm, jejichž stěny splývaly s mísovitým dnem. Na lokalitě se vyskytovaly zhruba z jedné třetiny a jejich význam nám zatím uniká.

**Dvojjámy** se na ploše sídliště se objevily opět ve třech variantách:

a) hluboké a mělké jámy: obj. 1–2, 4A+B, 37A+B, 75A+B, 111A+B, 131A+B, 139A+B, 139B+C, 150A+B, 170, 173A+B, 174A+B, 205A+B, 215A+B, 233A+B, 256A+C, 274A+B, 287A+B, 296A+B, 300A+B, 308A+B; v některých z nich jsou pece s předpečními jamami – celkem 21;

b) obě jámy hluboké: 109A+B, 137A+B, 141A+B, 183A+B, 275A+B – celkem 5;

c) obě jámy mělké: 50A+B, 77–78, 110A+B, 249A+B, 161A+B, 272C+F?, E+C, 302A+B – celkem 8.

**Nadzemní kúlové stavby a ostatní zvláštní objekty:** Objekt 29 A+B, jedná se patrně o chatu: jáma A je ve středu hluboká s mazanicí, prohlubeň B a 4 kúlové jamky. Objekt 32 – zbytek chaty s kúlovou jamkou a ohništěm. Objekty 33 a 35 jsou dvě jámy spojené žlabem. Objekt 39 – má nepravidelné rozměry 125 a 105 cm se šterkovitým dnem, ve výplni velké množství kamenů. Objekt 53 – nepravidelná oválná chata, rozměry 395 × 160 cm; v severní části ohniště s mazanicí 100 × 74 cm. Objekt 63 – obdélný objekt se dvěma prohlubněmi, snad chata o rozměrech 180 × 130 cm. Objekt 65 – nepravidelná velká „jáma“ (patrně chata) o rozměrech 540 × 310 cm, kúlové jamky č. 1–6 tvoří zbytek kúlového stavení. Objekt 90 – zbytek kúlové nadzemní stavby, zachovalo se 8 kúlových jamek. Objekt 136 A – jáma porušená laténskou chatou 136 B. Objekt 170 – dvě jámy v sobě, nerozlišený, větší mělká, menší hluboká. Objekt 253 – zbytek oválné chaty s ohništěm v jámě.

Mezi pozůstatky kúlových staveb můžeme s jistou pravděpodobností zařadit i samostatná ohniště: objekt 127 (vypálená plocha, k. lužická), objekt 139 D (maznicová kra patrně z ohniště, k. neurčena). Objekty kulturně neurčené 14, 123, 129, 219 a 244 mají jen do červena vypálenou okrouhlou plochu.

Podobné objekty, kde se ve výplni našly kusy mazanice, někdy i kameny, zahrnujeme mezi lužické: objekty – 5, 12, 20, 39, 40 55, 68 a 261 (některé kusy mazanice pocházely z destrukcí pecí?).

Mezi doklady kúlových staveb můžeme zařadit i samostatné kúlové jamky: 144, 191, 218, 243, 319.

V mladší době bronzové příslušníci kultury knovízské i současné kultury lužické v severozápadních Čechách zakládají velké rovinné osady se stovkami objektů (jámy, chaty, pece). Na těchto lokalitách bohužel docházelo velice často ke zničení nadzemních dokladů. U kultury knovízské existují místa bez zásobních jam se zbytky nadzemních kúlových staveb v podobě kúlových jamek: Roztyly (*Koutecký 2008, 116*), Velemyšleves (*Koutecký 1986, 105*). V případě kultury lužické ve Stadicích máme kúlových dokladů ještě méně: jednotlivé kúlové jamky, ohniště, pece. Na sídlišti s více než 350 objekty můžeme uvažovat pouze o třech nadzemních chatách. Zbytky dvou kúlových chat č. 65 a 90 tvoří skutečné doklady. Při nedostatku faktů pro nadzemní stavby se archeologové obrací k jiným možnostem konstrukce

chat. Nejčastěji se uvažuje o použití srubové techniky (vodorovné trámy bývaly uloženy na úrovni povrchu a při jakékoli kultivaci půdy byly zničeny) a sloupkové. Jako příklad použití srubové techniky při stavbě chat nám poslouží hradiště Biskupin (*Henneberg – Ostoja-Zagórski 1977*). U nás jsme použití stejné techniky uvažovali při rekonstrukci staveb ve Vikleticích (*Bouzek – Koutecký 2007*). Také ve Stadicích byla při nadzemních stavbách použita zřejmě podobná technika.

### Nálezy

**Výrobky z hlíny:** 1. Keramika tvoří asi 80 % všech nálezů. 2. Tkalcovké závaží: 15× 1ks; 3× 2 kusy. 3. Přesleny pravé: 9 ks. 4. Přesleny ze střepů (kroužky): 27 ks. 5. Mazanice přepálená i ve zlomcích ve 242 jamách: zbytek výmazu stěn. 6. Keramická sklovitá „struska“ byla ve 12 objektech.

**Kamenné výrobky:** 1. Kamenné mlýnky – žernovy, 13 obj. 2. Kamenné sekerky – zlomek ve 2 objektech: asymetrická sekerka obj. 224, č. 34, polovina sekerky, obj. 215 B, č. 17. 3. Sekeromlat (1/2), kultura se šňůrovou keramikou, obj. 251, č. 6. 4. Pískovcový brousek, 1×, obj. 224, č. 34. 5. Štípaná industrie, v 11 objektech, křemence a pazourky.

**Kosti a kostěné předměty:** 1. Zvířecí kosti ve 225 objektech. 2. Tyčinka vyřezaná z kosti, zd. 2,8 cm, obj. 203, bez kresby. 3. Kostěné hladítko, obj. 1, č. 11. 4. Zlomek šídla z parohu, obj. 299, bez kresby.

**Nálezy přírodního původu:** 1. Schránky mušlí ve 22 objektech. 2. Ulity šneků se našly ve 8 objektech.

**Kovové předměty:** 1. Bronzová šipka, obj. 19, č. 2. 2. Bronzový drátěný náramek, obj. 126, č. 12. 3. Malé bronzové kroužky, obj. 53, 63, bez kresby. 4. Zlomek bronzové tyčinky, obj. 203, bez kresby. 5. Bronzový drátek, obj. 257, bez kresby. 6. Bronzová jehlice, obj. 256 A, č. 13. 7. Zlomek kadlubu, obj. 1, bez kresby.

### Základní tvary keramiky

Lužická keramika ve srovnání s keramikou knovízskou se jeví v materiálu i zpracování kvalitou horší. Často chybí výzdoba černým nátěrem a potuhováním.

Základní typy keramiky na ploše I jsou v podstatě totožné s tvary zjištěnými již na ploše II (*Cvrková – Koutecký 2010*), ale vzhledem k trojnásobnému počtu objektů je u jednotlivých typů daleko větší variabilita. Velké množství keramiky nám dovoluje provést rozbor jednotlivých typů pouze pomocí celých nádob a rekonstrukcí jejich horních částí. Samostatné zlomky stěn nádob a neúplné profily jsme vyloučili. Základní tvary jsou: amfory, amforovitě zásobnice, amforovité mísy, okřínky, koflíky, mísy, misky a hrnce.

**1. Amfory s vysokým hrdlem** se ve Stadicích vyskytují v několika variantách:

a) Tvary s vysokým, zúženým hrdlem (*tab. VII:19*), někdy doplněné 2 uchy (*tab. XXXI:13; LXXXIII A:7*), hrdlo jiné amfory s rovným hrdlem (*tab. XXXV G:3; LXI A:2*) a torzo další amfory s uchem na rozhraní (*tab. LXI G:3*). Některé tvary jsou zdobeny řadami rýh (*tab. LIII C:10*), nebo vodorovnými i svislými žlábkami na výdutí (*tab. XXXII C:1*). Amfory tohoto tvaru jsou také na výdutí zdobené prostými vypnulínami provedenými žlábkami (*tab. XLV A:8*). Zvláštní je tvar baňaté amfory se dvěma uchy, hrdlo zúžené (*tab. LXXVI C:20*). Hrdlo se dvěma velkými uchy na rozhraní (*tab. XXX B:2*) patří ještě kultuře mohylové. Ještě musíme uvést tvar amforovité široké nádoby se dvěma uchy zdobené pásy svislých žlábků (*tab. XLIV B:24*). Další neobvyklý je tvar, u kterého výduť plynule nasazuje na svislé hrdlo (*tab. XIV B:9*) a podobný tvar, ale vyšší a užší (*tab. XLVIII B:1*). Rekonstrukce baňaté amfory se svislým hrdlem s vyhnutým okrajem (*tab. LIX A:18*) je tvarem blízkým amforovitém mísám. Přehled uzavřeme baňatým tvarem s úzkým svislým hrdlem a vyhnutým okrajem (*tab. LXXXV:17*). Pro úplnost uvádíme ještě další podobné tvary této skupiny (*tab. XLIV B:24*) a tvar s vyhnutým hrdlem a svisle kanelovanou výdutí (*tab. XIII A:11*).

b) Velké amforovité mísy se vyskytují ojediněle s hladkým nebo prstovaným povrchem, bez uch nebo se dvěma uchy. Mísa s nízkým, neodsazeným hrdlem od výdutě se dvěma uchy, povrch prstovaný (*tab. V B:5*). Další tvar mísy má rovněž nízké, zúžené hrdlo, okraj vyhnutý, na rozhraní řada důlků (*tab. LIX A:19*). Podobná mísa jako předcházející tvar, ale bez uch a výzdoby, spodek chybí (*tab. LVII D:15*). Rekonstrukce hrdla s podhrdlím mísy s prstovaným povrchem (*tab. XXXI:8*).

**2. Amforovité zásobnice** se vyskytují ve dvou variantách: velké, snadno odlišitelné od hrnců a malé tvary velikosti hrnců těžko od nich odlišitelné. Hrdlo mají svislé nebo šikmé a okraj vždy vodorovně nebo šikmo vyhnutý.

a) Velké tvary jsou obtížně sestavitelné do celých tvarů, zachovalo se pouze částečně dochované hrdlo s podhrdlím. Tvar se zúženým hrdlem s vyhnutým okrajem (*tab. XXXI A:7; XXXIII B:6*), jiný tvar s vysokým hrdlem, povrch prstovaný, na okraji a na rozhraní hrdla zdobený řadou důlků (*tab. XXXVI A:5*), z dalších zásobnic se dochovala pouze hrdla (*tab. XXXVI A:4,7; XLVIII A:41*), hrdlo s řadou důlků na šikmo vyhnutém okraji (*tab. LI:28*). Hrdla velkých tvarů zásobnic (*tab. LXXXV A:12,13,14*).

b) Malé tvary ještě odlišitelné od hrnců jsou v našem souboru zastoupeny torzy hrdel, někdy i s podhrdlím. Malá zásobnička, šikmé hrdlo odsazené od výdutě, okraj vyhnutý (*tab. II A:9*). Ostatní jsou samostatná šikmá hrdla s vyhnutým okrajem (*tab. VI A:22; LVIII A:21; LXVI B:11; XC A:14*), ojediněle hrdla s prstováním (*tab. V B:4; XXXI:6*).

**3. Okříny.** V objektech se zachovaly z větší části jen ve zlomcích, v lepších případech jako profily horních částí. Podle konfigurace se okříny vyskytují ve dvou variantách: s ostrým nebo zaobleným lomem. Někdy mají na lomu řadu důlků nebo rýžek.

a) Okříny s ostrým lomem na výduti, okraj chybí (*tab. XCII B:1*), jiný tvar bez spodní části (*tab. LVIII:17*), další okřín bez spodku (*tab. XLIII:29*). Poslední okřín má rekonstruovanou horní i spodní část, na spodku zbytek svislých rýh (*tab. CI A:11*).

b) Okříny se zaobleným lomem. Nízký tvar, bez dna (*tab. LVIII A:20*), další tvar je na spodku výdutě šikmo prstovaný (*tab. XLIII A:32*). Menší okřín má na zaoblené výduti řadu žlábků, nad nimi řada svislých větévek (*tab. LI:25*). Velmi pěkný tvar okřínu má na zaobleném lomu řadu oválných důlků, spodek chybí (*tab. LXVI A:20*). Další podobné tvary mají na lomu pás horizontálních žlábků (*tab. IX B:5; LXXXIV E:1*). Další okřín má pod okrajem jednotlivé kroužky (*tab. XLI B:34*). K okřínům se zaobleným lomem zařazujeme hladkou nádobu, která je na rozhraní mezi okřínem a miskou (*tab. VIII:11*). Profily okřínů bez zachovaných lomů neuvádíme, protože je nelze zařadit do výše uvedených skupin.

**4. Koflíky.** V lužických objektech se vyskytují rovněž v několika variantách:

1a) Ploché a mísovité tvary se vyskytují ojediněle. Koflík se zataženým okrajem (*tab. LXXI:40*).

1b) Mísovitý tvar s vyšším vyhnutým okrajem (*tab. XXX C:1,2; XL A:67; LVIII B:2*). Další koflík zdobený skupinami vodorovných a šikmých rýh (*tab. LV B:21*) a jediný tvar s vysokým hrdlem zdobený na výduti skupinami žlábků (*tab. XLIX B:5*).

2) Koflíky esovité profilace. Koflíky plynulé profilace, první bez dna (*tab. XLIV B:21; XLVII:38*). Další větší koflík, hladký, bez dna (*tab. LXXI:49*). Vyšší koflíky bez výzdoby (*tab. XXII D:1; LXVIII:9*). Jiný koflík zdobený pásem rýh (*tab. XCIX:42*).

3) Vysoké koflíky esovité profilace hladké (*tab. XLII A:37; XLIII:25; LVIII A:18*). Můžeme sem přiřadit i koflík mírně zatažený, zdobený svislými rýhami (*tab. XL A:64*).

4) Koflíky rozevřené Vyskytují se jen ojediněle. Malý koflík s uchem (*tab. XLIV:22; LV B:16*). Mezi koflíky lze přiřadit i pohárky (*tab. XVIII A:10*) včetně širokého tvaru (*tab. XIX B:8*).

**5. Mísy a misky** jsou vedle hrnců v objektech zastoupeny na každém sídlišti v hojném počtu. Podle profilace je můžeme rozdělit do následujících typů:

1) Misky se zataženými okraji vystupují ve dvou variantách: a) Misky které mají ostře dovnitř založené okraje (*tab. VIII:9; XXXVII A:15; LVII A:8; LXX:37*). b) Misky se slabě dovnitř zataženými okraji (*tab. XIX B:6; LV B:22; LVI:16; LXXV:45; LXXXIV C:9; LXXXIX A:10*). Některé misky mají při okraji malá ouška (*tab. XXII E:5; LXXXIX B:12*).

2) Misky esovité profilace jsou rovněž ve dvou variantách: a) Misky plynulé profilace (*tab. XXV B:5; XXVI D:1*), miska uvnitř na spodní části vlešřovaná mřížka (*tab. I A:14*), vně se svislým prstováním (*tab. XXXI A:8*). Torzo střední části misky zdobené klikátkou (*tab. XCIB:18*). Miska s vodorovným pásem žlábků na rozhraní (*tab. XCIX:42*). b) Miska s odsazením a vně vyhnutým okrajem se vyskytuje v menšině, torzo (*tab. XLIII:30*).

3) Misky rozevřené se vyskytují ve třech variantách: a) Misky s rozevřenými stěnami jsou vyšší, silně (*tab. VI A:23; IX B:11; XIII A:16; LVIII B:1*) i slabě rozevřené (*tab. IX B:14; XXVIII C:4; LVIII B:3; LXXXII A:14; LXXXIX A:10*). b) Ploché rozevřené misky oble prohnutých stěn (*tab. XCI B:21; XCIII B:14*) s malým ouškem pod okrajem (*tab. XIII A:13*). c) Některé misky malých rozměrů mají rozevřené (*tab. XC A:7; XI D:22*), nebo slabě zatažené stěny (*tab. XCI:23*).

**6. Hrnce** představují na lužických sídlištích, Stadice nevyjímaje, druhý nejrozšířenější tvar nádob. Podobně jako velké zásobnice nalézáme i velké hrnce, které mohly plnit také funkci zásobnic, a hrnce menších rozměrů, které sloužily jako praktické, užitkové nádoby v domácnosti.

1) Silnostěnné hrnce: a) Velké hrnce s prstovaným povrchem a někdy i plastickou d'ubkovanou páskou (*tab. VII E:20*). Celý exemplář hrnce (*tab. XLI:36; LXXX A:19*). Většina hrnců se nacházela jen ve zlomcích. b) Hrnce plynulé profilace, kde výduť splývá s hrdlem, povrch prstovaný (*tab. I A:16; III A:9; VIII:3, 18; XXXI A:10; XLV B:27; LXXII A:53; LXXXVI A:18; XCII B:12*), hrnce s uchy (*tab. XIII A:12; XCIX:35*), hladký povrch (*tab. LXXI:47*), plastická páska s důlky a vodorovné prstování na hrdle (*tab. XCIX:36*). c) Hrnec s odsazeným hrdlem od výdutě, bez uch, tělo prstované (*tab. III B:5; XV B:20; XXII F:4; XXXI A:7*), s plastickou páskou s důlky na rozhraní hrdla (*tab. XLIV B:25; LXXV:50*), povrch hladký (*tab. II A:9; XXXIII B:26; XLV B:26; XLIX A:8; LXX:36; LXXII A:51; LXXXV A:15; XCIX:43; CI A:10*), s plastickou páskou na rozhraní hrdla (*tab. XIV B:20*), se dvěma uchy (*tab. XCI B:26*).

2) Hrnce slabě i silně zatažené: a) s uchy na výduti, jako u k. mohylové (*tab. XLIV A:37*); b) hrnce plynulé profilace zdobené dvojpupky, obdoba k. mohylové (*tab. LXX:38; LXXII A:52*); c) hrneček-amforka, na rozhraní zbytek ucha, výduť svisle žlábkovaná (*tab. XCI A:20*); d) Rek. hrnce, horní část výdutě svisle rýhovaná (*tab. XCI B:25*).

Etážovitá nádoba z jámy č. 20 je cizím prvkem v rámci vlastní lužické kultury, neboť etážovité nádoby se v lužické kultuře nevyskytují.

### Přehled datování objektů

**L I:** starší období (zahrnuje I, I/II, I/IIa): 36, 96, 135, 194, 206, 214, tj. 6 objektů.

**L II:** střední období: 9, 10, 15, 33, 37B, 50B, 80, 92, 109A,B, 132A, 136A, 145, 148, 160A, 173B, 174B, 179, 183A,B, 186, 192, 195, 205, 210, 211, 228, 233A,B,C, 242, 251, 262, 264, 274, 275A,B, 283, 287A,B, 301, 303, 307, 308, 316, 317A, 308A, tj. 47 objektů.

**L IIa:** starší fáze středního období: 24, 26, 34A, 35, 37A, 38, 68, 72, 75, 95, 100, 110A, 110B, 112, 114, 125, 138, 139B,C,D, 141A, 142, 150, 169, 170, 171, 172, 173A, 176, 178, 180, 187, 212, 225, 227, 271, 272A,E, 285A, 298, 312, tj. 41 objektů.

**L IIa/b:** starší až mladší fáze středního období: 11, 55, 111A,B, 132B,C, 139A, 215C, 217, 217A, 272D, tj. 11 objektů.

**L IIb:** mladší fáze středního období: 3, 4A,B, 5, 12, 16, 22, 27, 29, 30, 31, 39, 40, 43, 44, 45, 46, 49, 51, 58, 65, 69, 70, 77, 78, 81, 82, 98, 105, 108, 122, 126, 128, 130, 131, 133A,C, 134, 140, 141B, 141C,D, 143, 159A,B, 175, 185, 185B, 188, 189, 190, 216, 224, 231, 237, 254, 256A, 256B, 257, 258A, 261, 272B, 279, 285B, 289, 293, 295, 309, 318B, 320, tj. 70 objektů.

**L IIb/c:** mladší až pozdní fáze středního období: 20, 34, 64, 67, 124, 133B, 149, 151A, 184, 296B, tj. 10 objektů.

**L IIc:** pozdní fáze středního období: 121, 149, 174A, tj. 3 objekty.

**L IIc/IIIa:** pozdní fáze středního období až starší fáze mladšího období: 56, tj. 1 objekt.

**L III:** mladší období: 215A,C, 292B, tj. 3 objekty.

**L IIIa:** starší fáze mladšího období: 1, 6, 84, 215B, 252A, 284, 290, 292A, 299, 317B, tj. 10 objektů.

**L IIIa/b:** starší až mladší fáze mladšího období: 61, 63, 85, 101, 157, 300B, tj. 6 objektů.

**Lužická k. bez časového rozlišení:** 2, 7, 13, 17, 17A, 18, 19, 21, 23, 25, 32, 41, 42, 47, 48, 50A, 52, 53, 59, 66, 71, 74, 76, 79, 86, 87, 89, 90, 91, 93, 94, 97, 99, 102, 103, 104, 113, 116, 117, 118, 137, 165, 166, 177, 181, 182, 213, 220, 222, 223, 226, 234, 235, 238, 239, 241, 249A, 249B, 253, 255, 256C, 258B, 258C, 259, 263, 265, 267, 270, 272C,F,G,H, 273, 277, 286, 288, 296A, 297, 300A, 302A,B, 304, 305, 306, 310, 311, 313, 314, tj. 92 objektů.

**Objekty s ohništi (vypálená hlína), lužická kultura:** 127, tj. 1 objekt.

**Neurčitelné objekty:** 14, 54, 62, 83, 123, 129, 144, 191, 218, 219, 243, 244, 315, 319, tj. 14 objektů.

### Souhrné datování sídliště

Na lužických sídlištích v severozápadních Čechách, včetně Stadic, nemáme dostatečný počet celých nádob, převzali jsme proto chronologii vypracovanou na základě tvarů převážně z pohřebišť (*Bouzek – Koutecký 2000; Jiráň ed. 2008, 148, 152*).

„Období L I (B C2 a počátek B D). Starolužická fáze je v severozápadních Čechách dosud známa jen z několika velkých pohřebišť (Libochovany, Střekov, Chodouny). Amfory i ostatní tvary jsou zaoblené, poměr výšky a šířky je často 1 : 1, se zdůrazněným středem. Amfory, vyšší džbánky a zásobničky jsou často zdobené prsovítyými vypnulínami vymezenými oválným vzorcem; okřínky v repertoáru chybí. Květináče a podobné mísy jsou obvykle hladké. I když tato fáze v něčem navazuje na mohylové předlohy, odlišuje se proporčními vztahy a stylem“ (*Jiráň ed. 2008, 148, 152, obr. 84*).

„Období IIa (B D). Starší fáze středního stupně je už známa i ze sídlišť. Okřínky jsou ostře profilované s lomem v dolní třetině, džbánky i amfory jsou nižší a širší. Prsovité vypnuliny mizí, amfory jsou většinou hladké, jejich hrdlo rovné nebo slabě vyklenuté. U bezuchých větších amfor bývá hrdlo o hodně užší než tělo. Květináče a květináčovitě mísy jsou obvykle svisle prstované“ (*Jiráň ed. 2008, 152, obr. 84*).

„Období IIb (Ha A1). Mladší fáze středního stupně má amfory obvykle zdobené na podhrdlí koncentrickými polokulovitými žlábkami či šikmou kanelurou, hrdlo bývá lehce esovitě prohnuté, podobně i spodek výdutě amfor a džbánek, jejichž tělo bývá spíše kónické a hrdlo trychtýřovitě vyhnuté. Okřínky (i jiné nádoby) bývají v proporcích širší, ucha džbánek jen málo přesahují okraj. Je nejbohatěji zastoupenou fází v lužické oblasti severozápadních Čech“ (*Jiráň ed. 2008, 152, obr. 84*).

„Období IIc (Ha A2–Ha A2/Ha B1). Málo zastoupená fáze, představující završení dosavadního vývoje. Hrdla amfor i okřínů bývají výrazněji prohnutá, lom okřínů někdy ostře zdůrazněn, ale jindy již poněkud zaoblený. Květináče bývají nižší, někdy již s uchy poněkud pod okrajem“ (*Jiráň ed. 2008, 152, obr. 84*).

„Období III (Ha B1). Fáze představuje období přechodu ke stylu Ha B. Amfory bývají nižší, zaoblené, výzdoba provedena užšími žlábkami, horizontálními i vertikálními, některé okřínky mohou být nad lomem zdobené horizontální kanelurou, jiné mají zaoblený lom. Koflíky bývají jemné a leštěné, ucha květináčů

Stadice		Libochovany	Knovíz	Reinecke	Absolutní datování
Starší až počátek středního období	I/II	I	I	Br C2–D	1300 1200
Střední období	II	II	K II	Br D	
Starší fáze středního období	II a	II a	K II/III	Br D	1200
Mladší fáze středního období	II b	II b	K III/IV	Br D	
Přechod: starší – mladší fáze stř. období	IIa/IIb	IIa/IIb	K III/IV	Ha A/A2	1100
Přechod: mladší – pozdní fáze stř. období	IIb/IIc	IIb/IIc	K IV/V	Ha A1–A2	1100
Mladší období	III	-	K V/VI	Ha B1	
Přechod od pozdní střední fáze do starší fáze mladšího období	IIc/IIIa	IIc/IIIa	K V/VI	Ha B1	1000
Starší fáze mladšího období	III a	IIIa	K VI/ŠT I	Ha B1	900
Starší až mladší fáze mladšího období	IIIa/IIIb	IIIa/IIIb	ŠT II	Ha B1 (B2)	900
Přechod: mladší fáze až pozdní fáze mladšího období	III/IIIc	IIIa/IIIb	ŠT II/III	Ha B2 (Ha B3)	800

*Chronologická tabulka lužické kultury v severozápadních Čechách*

s výrazněji odsazeným hrdlem jsou posazena pod okraj“ (Jiráň *ed.* 2008, 152, obr. 85). Tato fáze je ve Stadicích zastoupena už jen sporadicky.

Úsekem IIIa/IIIb ve Stadicích končí vývoj lužické kultury Ha B2, obdoba kultury štítarské. V našem souboru máme toto období zastoupeno pouze 6 objekty.

Z výše uvedeného přehledu do staršího období L I, včetně L I/II a IIa náleží souhrně 6 objektů. Z toho vyplývá, že začátek lužické kultury na lokalitě je zastoupen pouze sporadicky. Střednímu období fáze L II a, L II b, včetně přechodných období a pozdní fáze, je přiřazeno celkem 180 objektů. Střední období bez rozlišení 47 objektů L II. První stupeň střední fáze: 41 objektů L IIa, přechodné období L IIa/b má 11 objektů. Druhý stupeň mladší fáze: 70 objektů L IIb, mladší a pozdní fáze L IIb/c 10 objektů.

Mladší období L III má 3 objekty, L IIIa 10 objektů, zbývající fáze L IIIa/b se šesti objekty opět ukazuje, že jde na lokalitě o vyznění vývoje lužické kultury. K tomu musíme ještě dodat, že 92 objektů (hlavně jam různé velikosti, hloubky a profilu) nebylo možno v rámci podrobnějšího třídění rozlišit. Mezi lužické objekty jsme zařadili i šest objektů s ohništi (snad zbytky z nadzemních staveb). Nakonec uvádíme sedm jam bez kulturního určení jen kvůli úplnosti. Podrobněji datovat se podařilo asi dvě třetiny objektů.<sup>2</sup>

Zveřejněním lužického sídliště z plochy I ve Stadicích zbývá ještě k publikaci tzv. „opevnění“. Ve východní části plochy se nacházejí dva pásy opevnění v podobě příkopu a destrukcí valů, orientované zhruba sever–jih. Val s příkopem č. 153 byl obloukovitě zahnutý a zachoval se v délce 78 m. Příkopem a valem jsme provedli několik průkopů. Systém opevnění porušil jámy 194, 237, 264, které jsou součástí naší publikace. Rovněž porušil neurčitelné jámy 154, 167, 199, které nebyly do naší práce zahrnuty. Podle našeho názoru je opevnění mladší než kultura lužická. Na základě předběžného hodnocení nálezů z příkopu a valu se zde nacházela keramika lužická a laténská. Val s příkopem č. 245 se zachoval v délce 43 m a porušil jednu jámu bez čísla (není součástí publikace) a ohniště č. 244, které je součástí naší práce.

<sup>2</sup> Při datování sídliště lužické kultury ve Stadicích jsme použili chronologii vypracovanou J. Bouzkem pro severozápadní Čechy. Ve sporných případech nám osobně pomohl s časovým určením, za což jsme mu zavázáni.

## STRUČNÉ ZÁVĚRY

Lužické sídliště ve Stadicích s celkovým plošným rozsahem 4 ha (publikace objektů z plochy II a III je v tisku) a počtem 354 objekty patří k největším sídlištím v severozápadních Čechách. Druhé největší sídliště leží rovněž na Ústecku, a to na katastru Chabařovic (Bouzek – Koutecký – Kruta 1991). Obě sídliště dosáhla největšího rozsahu ve středním období. K základním pramenům pro studium lužické kultury v severozápadních Čechách patří zhodnocení 40 novějších nálezů (Bouzek– Koutecký 2000) ze sídlišť a pohřebišť teplického, lounského a žateckého muzea.

V současné době probíhá výzkum dalšího velkého lužického sídliště na sousedním katastru obce Řehlovice, kde počet dosud odkrytých objektů dosáhl 521 (výzkum Ústavu archeologické památkové péče severozápadních Čech). Lužické sídliště v Řehlovicích je patrně součástí sídliště ve Stadicích (krajní objekty obou sídlišť jsou od sebe vzdáleny 87,5 m) a obě části vytvářejí největší sídlištní komplex v severozápadních Čechách.

## LITERATURA

- Bouzek, J. – Koutecký, D. 1964: Knovízské zásobní jámy, *Archeologické rozhledy* 16, 28–45.
- Bouzek, J. – Koutecký, D. 2000: The Lusatian Culture in Northwest Bohemia. Most.
- Bouzek, J. – Koutecký, D. 2007: Vikletice – kompletně prozkoumaná štítarská osada v oblasti Nechranické přehrady. In: *Doba popelnicových polí a doba halštatská. Příspěvky z IX. konference, Bučovice 3.–6. 10. 2006*. Brno, 67–74.
- Bouzek, J. – Koutecký, D. – Kruta, V. 1991: Lužické sídliště v Chabařovicích u Ústí nad Labem, *Památky archeologické* 82, 94–165.
- Bouzek, J. – Koutecký, D. – Neustupný, E. 1966: The Knovíz Settlement of North-West Bohemia. *Fontes Archaeologici Pragenses* 10. Pragae.
- Cvrková, M. – Koutecký, D. 2010: Sídliště k. únětické, lužické a laténské ve Stadicích a Trmicích a pohřebiště laténské ve Stadicích. V tisku.
- Henneberg, M. – Ostojza-Zagórski, J. 1977: Próba modelowej rekonstrukcji gospodarstwa mieszkanców halsztackich grodów typu biskupińskiego, *Kwartalnik Historii Kultury Materialnej* 25, 319–340
- Jiráň, L. (ed.) 2008: *Archeologie pravěkých Čech 5. Doba bronzová*. Praha.
- Koutecký, D. 1986: Knovízské sídliště ve Velemyšlevesi, okr. Louny. In: *Archeologické výzkumy v severozápadních Čechách v letech 1973–1983*. Praha, 104–107.
- Koutecký, D. 2008: Neolitické a knovízské sídliště v Roztylech, okr. Chomutov, Ústecký kraj – objekty s lidskými kostmi. In: *Archeologické výzkumy v severozápadních Čechách v letech 2003–2007*. Most, 109–127.

## EINE SIEDLUNG DER LAUSITZER KULTUR IN STADICE

*Der publizierte Teil der Lausitzer Siedlung dehnt sich auf der Fläche I, auf 2,28 ha, aus (Abb. 1; 2). Hier wurden insgesamt 321 Objekte (neben der Lausitzer Kultur auch einige Befunde aus der Latènezeit und dem Frühmittelalter) aufgedeckt. Die Untersuchung verlief im Rahmen des Baus der Autobahn D8 in den Jahren 1987 und 1988. Der Fundort befindet sich auf einem sanften Hang, der sich zum Fluss Bílina senkt. Die Sohle bilden Lössboden und teilweise auch Kiessand. Auf dem Fundort wurden vor allem einfache und Doppelgruben mit verschiedenen Grundrissen und Größen vertreten. Weiter wurden auch Rinnen, Reste von Pfahlbauten mit Feuerstätten und selbständige Feuerstätten aufgedeckt. Manche Doppelgruben haben auch als Öfen gedient. Die Keramik umfasst amphorenartige Vorratsgefäße, Amphoren, Doppelkoni, Tassen, Töpfe und Schüsseln.*

*Die ältere Zeit der Lausitzer Kultur (L 1) ist nur durch einige Objekte vertreten. Hauptsächlich ist die mittlere Etappe (L II) vertreten, und zwar ihre ältere (41) und jüngere (70) Phase. Ohne Unterscheidung bleiben 44 Objekte. Nur 18 Objekte aus der jüngeren Zeit (L III) zeugen von dem schrittweisen Ende ihrer Entwicklung. Es sollte noch erwähnt werden, dass 92 Objekte nicht näher datiert werden können. Die Siedlung aus Stadice mit ihren 350 Objekten (auf allen drei Flächen untersucht) gehört zu den umfangreichsten Siedlungen der Lausitzer Kultur in Nordwestböhmen.*

*Eine weitere große Siedlung, wo 521 Objekte in den Jahren 2008 und 2009 aufgedeckt wurden, befindet sich auf dem benachbarten Kataster Řehlovice. Beide Siedlungen mit einer Entfernung von 87,5 m (Entfernung zwischen Randobjekten) bilden auf diese Art und Weise den größten Siedlungskomplex Nordwestböhmens.*

**Abb. 1.** *Stadice. Oben: Lage des Fundortes in der Tschechischen Republik; unten Situationsplan des polykulturellen Fundortes mit Flächen I–III*

**Abb. 2.** *Stadice. Fläche I – Siedlung der Lausitzer Kultur*  
**Taf. I–CI.** *Stadice. Objekte: Grundrisse, Profile und Funde*

---

DRAHOMÍR KOUTECKÝ

ÚSTAV ARCHEOLOGICKÉ PAMÁTKOVÉ PÉČE SEVEROZÁPADNÍCH ČECH, v. v. i., JANA ŽIŽKY 835, 434 01 MOST

MARTA CVRKOVÁ

MUZEUM MĚSTA ÚSTÍ NAD LABEM, MASARYKOVA 3., 400 01 ÚSTÍ NAD LABEM