

POZDNĚ HALŠTATSKÉ AŽ ČASNĚ LATÉNSKÉ SÍDLIŠTĚ V PRAZE-KŘESLICÍCH

Tomáš Polišínský – Martin Trefný

ÚVOD

Polykulturní sídliště v Praze-Křeslicích bylo odkryto záchranným archeologickým výzkumem v létě roku 2004 při stavbě komunikací pro rodinné domy. Celkově bylo odkryvem zjištěno 26 sídlištních objektů, které mohou být datovány do pozdní doby halštatské až časně laténské (*obr. 1*). Kromě sídlištních objektů a běžných nálezů, zejména keramických, výzkum přinesl objevy některých druhů bronzových artefaktů, jejichž význam lze spatřovat v rámci území celých Čech a které svědčí o vzájemných vztazích středočeské oblasti a některých dalších významných evropských center pozdně halštatského vývoje. To lze říci také o nálezech jantaru, pocházejících ze dvou zdejších objektů. Předkládaná studie tedy přináší vyhodnocení archeologického výzkumu na uvedené lokalitě a je zároveň příspěvkem k poznání problematiky pozdně halštatského až časně laténského osídlení na jihovýchodním okraji Prahy.¹

POPIS LOKALITY

Lokalita se nachází v poloze U Fantova mlýna na severním okraji obce Křeslice. Pravěké sídliště je situováno na velmi mírném svahu se sklonem k jihu a k východu nad soutokem Botiče a Pitkovického potoka v prostoru Říčanské plošiny (VA-2A-c; *Demek 1987, 449*) v nadmořské výšce 260–263 m. Geologický substrát je zde tvořen würmskými navátými písiky (*Macoun 1984, 34*), půdní pokryv tvoří arenosoly (*Tomášek 1984, 36–38*).

Kromě osídlení v období halštatské až časně laténské kultury bylo na zkoumané ploše zachyceno také osídlení z časně eneolitu (*Polišínský 2006a*) a z období pozdně laténského až časně římského (*Polišínský 2006b*).

POPIS OBJEKTŮ

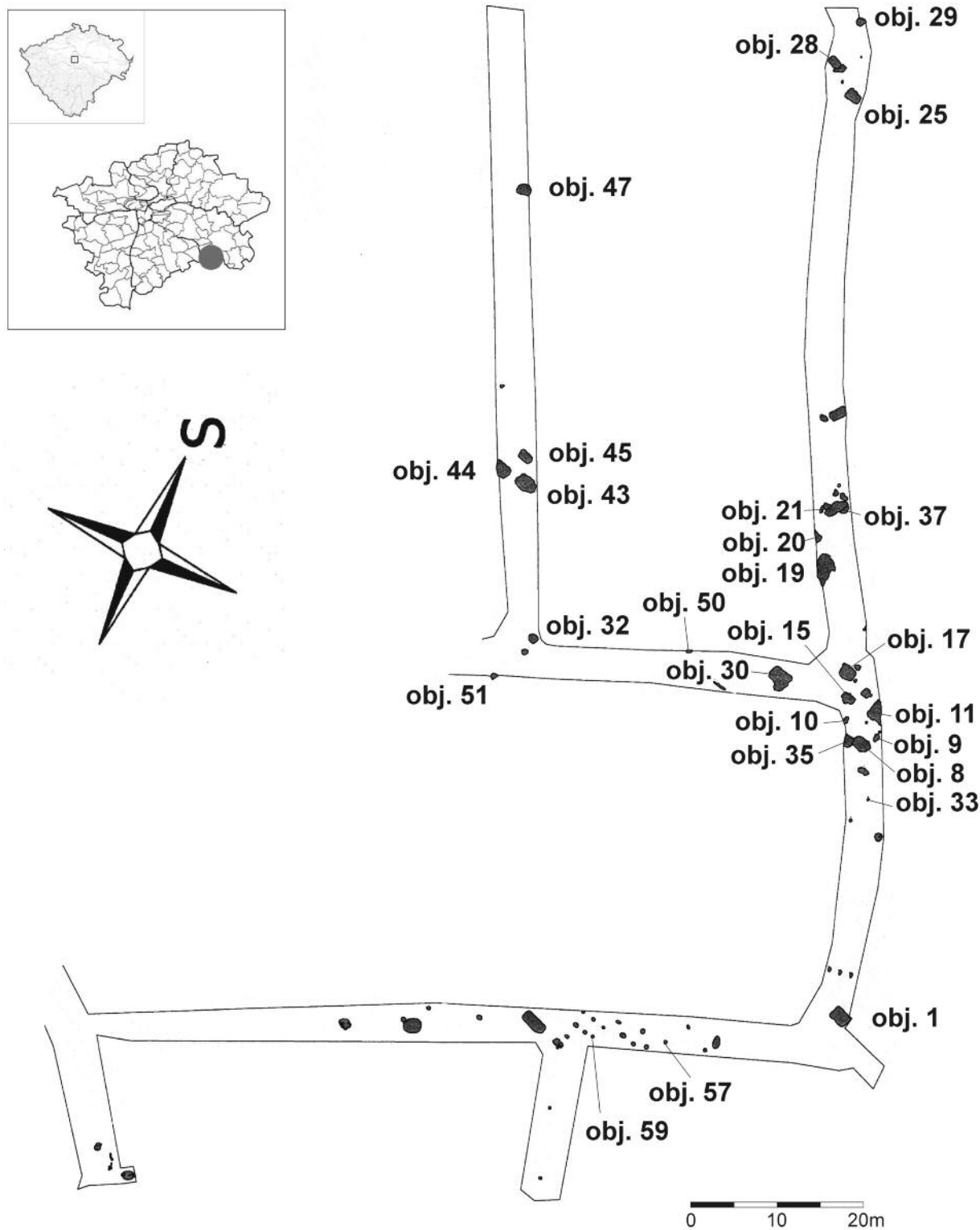
Obj. 1

Polozemnice obdélného půdorysu se svislými, místy šikmými stěnami a podélnou osou ve směru SZ-JV. Délka 6,73 m; šířka 4,8 m; max. hloubka od úrovně skrývky 1,08 m. Ve dně objektu se nacházejí dvě větší kúlové jámy poblíž podélné osy objektu a několik menších jamek. Výplň: 1. hnědošedá, hlinitopísčítá (*obr. 2*). Objekt obsahoval 1 bronzový předmět, 5 přeslenů, 1 kamenný brousek, 3,16 kg mazanice a 484 zlomky keramiky.

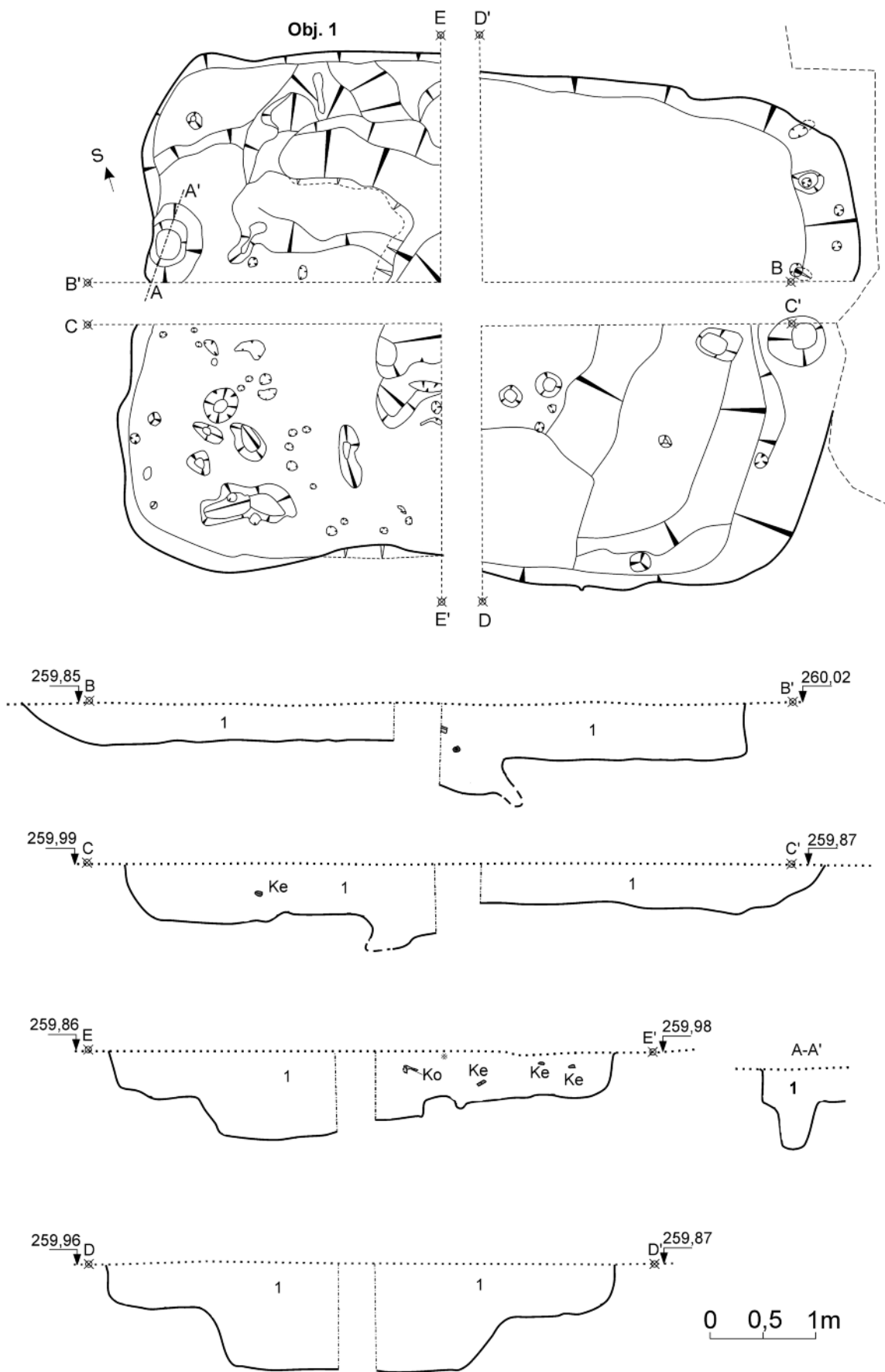
Výběr nálezů: 1. Bronzová faléra se dvěma dochovanými plastickými kruhovými koncentrickými žebry (*obr. 10:1*). Dochována zhruba z jedné poloviny, konstrukce středu nejasná. Průměr: 6,1 cm. – 2. Zlomek okraje a těla braubašské mísy se soustřednými kolký a dvojitými půlobloučky na vnější straně (*obr. 10:2*). – 3. Zlomek okraje a těla braubašské mísy se soustřednými kolký a dvojitými půlobloučky na vnější straně a s tuhovaným povrchem (*obr. 10:3*). – 4. Zlomek okraje, těla a dna braubašské mísy s tuhovaným povrchem a s rytou výzdobou dna v podobě soustředných kružnic (*obr. 10:4*). – 5. Zlomek těla nádoby s výzdobou v podobě jednoduchých kolků (*obr. 10:5*). – 6. Dva zlomky dna, patrně z jedné nádoby s tuhovaným povrchem, s výzdobou v podobě soustředných kolků, dvojitých půloblouček

¹ V průběhu práce na tomto příspěvku se k jeho autorům donesla smutná zpráva o úmrtí Doc. Ing. Vladimíra Hanykýře, DrSc. Oba autoři s tímto badatelem během několika posledních let úžeji spolupracovali, a to i na materiálu z výzkumů z regionu Pitkovického potoka. Doc. Hanykýř byl velmi inspirujícím vědcem a jakákoliv práce s ním byla skutečnou radostí. V jeho osobě tak ztrácíme jak velmi zkušeného mentora, tak osobu vždy přátelsky nakloněnou. Oba autoři by proto chtěli tento příspěvek věnovat jeho památce.

a rytých linií (obr. 10:6–7). – 7. Zlomek z plecí nádoby s tuhováním povrchem a s výzdobou v podobě smyček, vyplněných jednoduchými kolky a cik-cak linií (obr. 10:8). – 8. Zlomek těla nádoby s příměsí grafitu v keramickém těstě a s výzdobou v podobě ornamentu tvořeného členěnou plastickou lištou (obr. 10:10). – 9. Zlomek z těla nádoby s výzdobou v podobě pravoúhlých obrazců, provedených členěnou plastickou lištou (obr. 10:23).



Obr. 1. Praha-Křeslice. Plán lokality s vyznačením objektů z pozdní doby halštatské až časně doby laténské



Obr. 2. Praha-Křeslice. Objekt 1

Obj. 8

Jáma oválného půdorysu se šikmými až svislými, místy stupňovitými, stěnami a s podélnou osou ve směru SZ-JV. Délka 4,2 m; šířka 3,04 m; max. hloubka od úrovně skrývky 0,68 m. Objekt ve své západní části navazuje na objekt č. 35, do jehož části je zahloben. Ve dně objektu se nachází několik kúlových jamek, které souvisí s konstrukčním systémem objektu–zahlobené polozemnice. Výplň: 1. šedohnědá, hlinitopísčítá s příměsí mazanice a uhlíků – 2. žlutá, sprašovitá (obr. 3). Objekt obsahoval 1 bronzový předmět, 1 železný předmět, 3 přesleny, 5,23 kg mazanice, několik velmi drobných zlomků jantaru a 580 zlomků keramiky.

Výběr nálezů: 1. Železný pilník se čtvercovým průřezem (obr. 11:1). Délka 9,7 cm. – 2. Podlouhlý bronzový tyčinkovitý předmět kruhového průřezu s plochým rozšířením uprostřed (obr. 11:2). Délka 11,5 cm. – 3. Několik velmi drobných zlomků jantaru (obr. 21). – 4. Zlomek okraje braubašské mísy s tuhovaným povrchem (obr. 11:3).

Obj. 9

Jáma s nepravidelně oválným půdorysem a šikmými konkávními stěnami. Rozměry: 1,48 × 1,21 m; max. hloubka od úrovně skrývky 0,24 m. Výplň: 1. šedohnědá, hlinitopísčítá – 2. šedohnědá, hlinitopísčítá, promíšená se žlutkou (obr. 5). Objekt obsahoval 2 zvířecí kosti a 40 zlomků keramiky.

Výběr nálezů: 1. Zlomek těla mísy se zalomenou stěnou s přesekávanou výdutí a tuhovaným povrchem (obr. 11:6). – 2. Dva zlomky patrně z jedné nádoby z mísy se zvýrazněným oblým okrajem (obr. 11:7–8).

Obj. 10

Jáma nepravidelně oválného půdorysu se šikmými, místy svislými stěnami, zvlněným dnem a podélnou osou ve směru S–J. Délka 1,6 m; šířka 1,07 m; max. hloubka od úrovně skrývky 0,35 m. Výplň: 1. šedohnědá, hlinitopísčítá – 2. oranžovorůžové bloky mazanice (obr. 3). Objekt obsahoval 1,26 kg mazanice a 9 zlomků keramiky.

Výběr nálezů: 1. Zlomek okraje hrncovité nádoby s vodorovnou plastickou lištou tvořenou vpichy a tuhovaným povrchem (obr. 11:9).

Obj. 11

Polozemnice, patrně obdélného půdorysu (neodkryto v celém rozsahu) s šikmými stěnami a s podélnou osou ve směru Z–V. Délka odkryté části 4,02 m; šířka odkryté části 4,33 m; max. hloubka odkryté části od úrovně skrývky 0,71 m. Ve dně objektu se nachází čtyři kúlové jamky, související patrně s konstrukčním systémem chaty. Výplň: 1. černohnědá, hlinitopísčítá s příměsí mazanice a drobných uhlíků – 2.–3. čočky žluté hlíny promíšené se šedou – 4. šedožlutá s příměsí mazanice a drobných uhlíků – 5.–6. tmavě černošedá, hlinitá – 7. šedohnědá, hlinitá – 8. oranžovožlutá, jílovitá (podloží) – 9. žluté písčité čočky (obr. 3). Objekt obsahoval 6 železných předmětů, 1 přeslen, 1 zlomek surového grafitu, 15,4 kg mazanice, 304 ks zvířecích kostí a 735 zlomků keramiky.

Výběr nálezů: 1. Železná jehlice s jednoduchou kulovitou hlavicí (obr. 12:1). Hrot jehlice poškozen. Délka 15,5 cm. – 2. Drobný železný předmět, snad součást opasku, nepravidelně kruhového tvaru (obr. 12:2). – 3. Plochý zlomek železného předmětu (obr. 12:3). – 4. Zlomek mísy se zataženým okrajem, tuhovaným povrchem a pásy vlasových rýžek na vnitřní straně (obr. 12:4). – 5. Zlomek mísy se zalomenou stěnou s přesekávanou výdutí, tuhovaným povrchem a vlešřovanou mřížkou na vnitřní straně (obr. 12:5). – 6. Zlomek mísy se zalomenou stěnou, tuhovaným povrchem a vnitřní výzdobou v podobě ryté růžice (obr. 12:6). – 7. Zlomek braubašské mísy s tuhovaným povrchem (obr. 12:7). – 8. Zlomek větší nádoby s příměsí grafitu v keramickém těstě a s masivní vodorovnou členěnou plastickou lištou (obr. 12:8). – 9. Zlomek hrncovité nádoby s tuhovaným povrchem a s výzdobou v podobě vodorovného pásu na plecích vyplněného vpichy v podobě krokvice (obr. 12:10). – 10. Zlomek z těla nádoby s tuhovaným povrchem a výzdobou v podobě rytého lineárního motivu (obr. 12:11).

Obj. 15

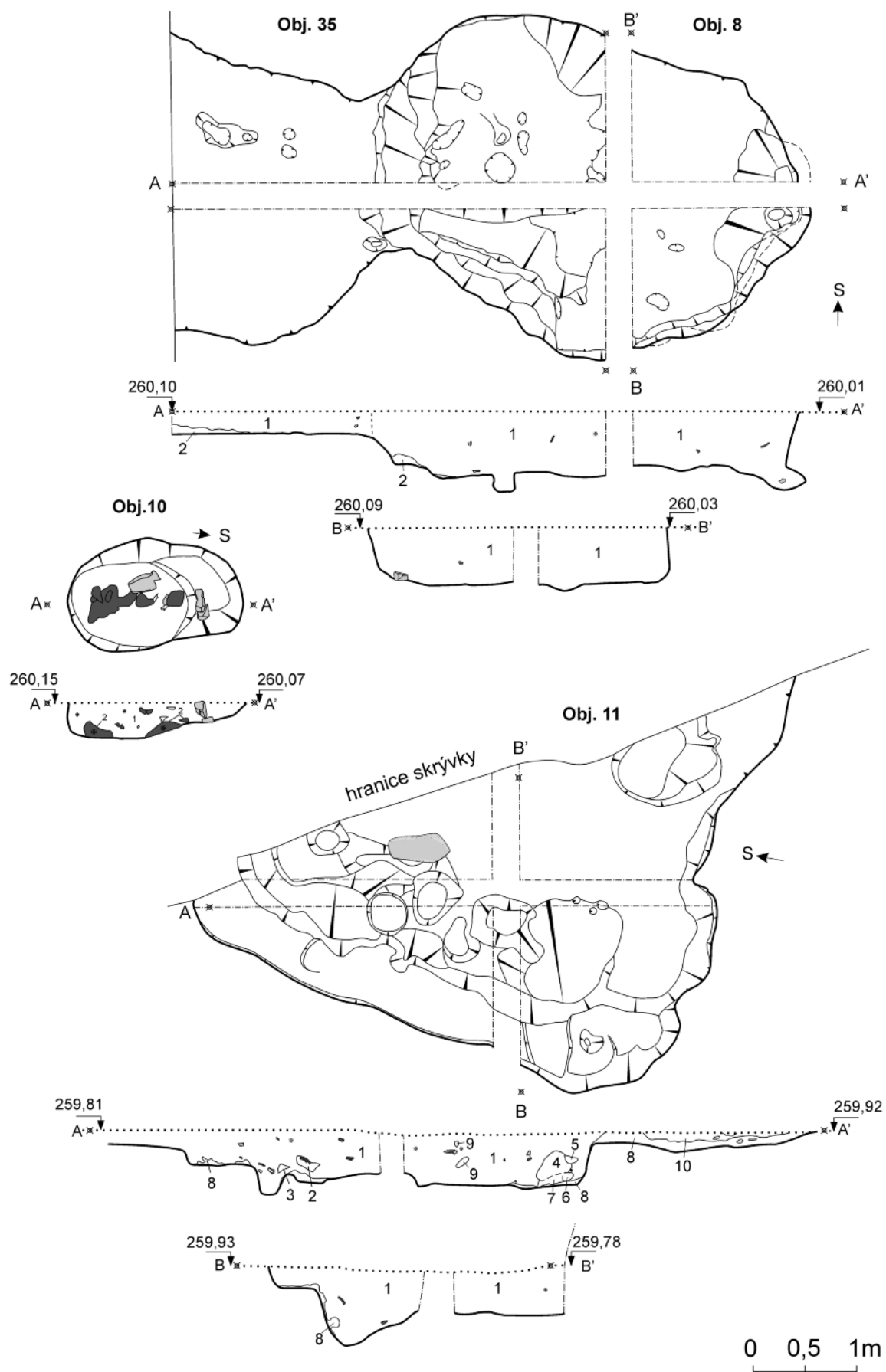
Polozemnice obdélného půdorysu s výběžkem uprostřed jižní stěny, svislými až šikmými stěnami, plochým mírně skloněným dnem a podélnou osou ve směru Z–V. Délka 2,89 m; šířka 1,68 m; max. hloubka od úrovně skrývky 0,58 m. Výplň: černošedá, hlinitopísčítá (obr. 4). Objekt obsahoval 1 železný předmět, 1,4 kg mazanice a 191 zlomek keramiky.

Výběr nálezů: 1. Drobný plochý železný zlomek s otvorem (obr. 11:10). Délka 4,8 cm. – 2. Zlomek braubašské mísy s tuhovaným povrchem (obr. 11:11). – 3. Zlomek z těla nádoby zdobené vodorovným rytím, doplněným příčnými vpichy (obr. 11:12).

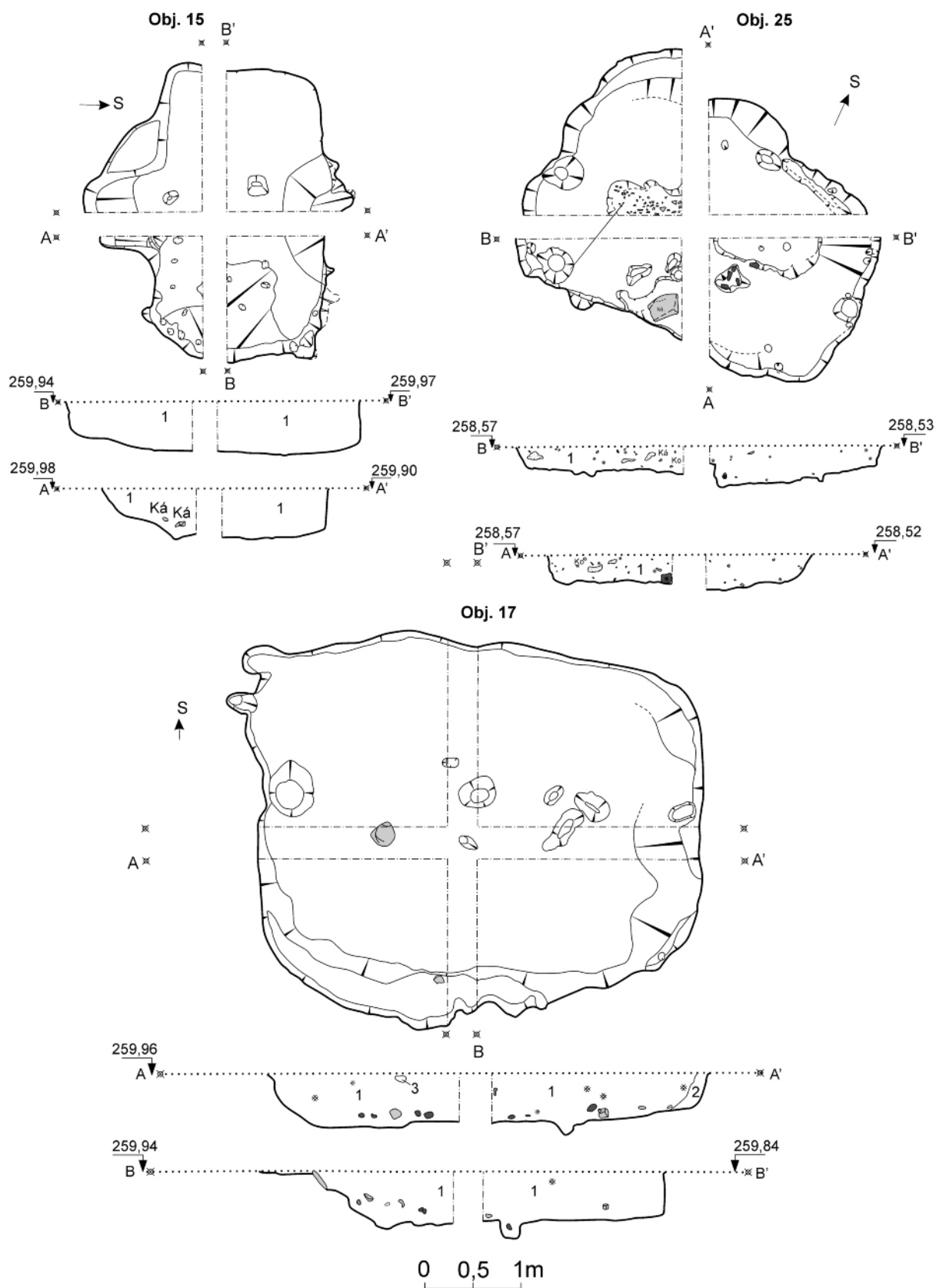
Obj. 17

Polozemnice nepravidelně obdélného půdorysu se šikmými, místy svislými až stupňovitými stěnami a podélnou osou ve směru Z–V. Délka 4,6 m; šířka 4,15 m; max. hloubka od úrovně skrývky 0,6 m. Ve dně objektu podél podélné osy se nalézá několik kúlových jamek, souvisejících s konstrukcí chaty. Výplň: 1 – černošedá, hlinitopísčítá – 2. šedohnědá, hlinitopísčítá – 3. čočka žlutého písku (obr. 4). Objekt obsahoval 3 přesleny, několik velmi drobných zlomků jantaru, 16,93 kg mazanice a 336 zlomků keramiky.

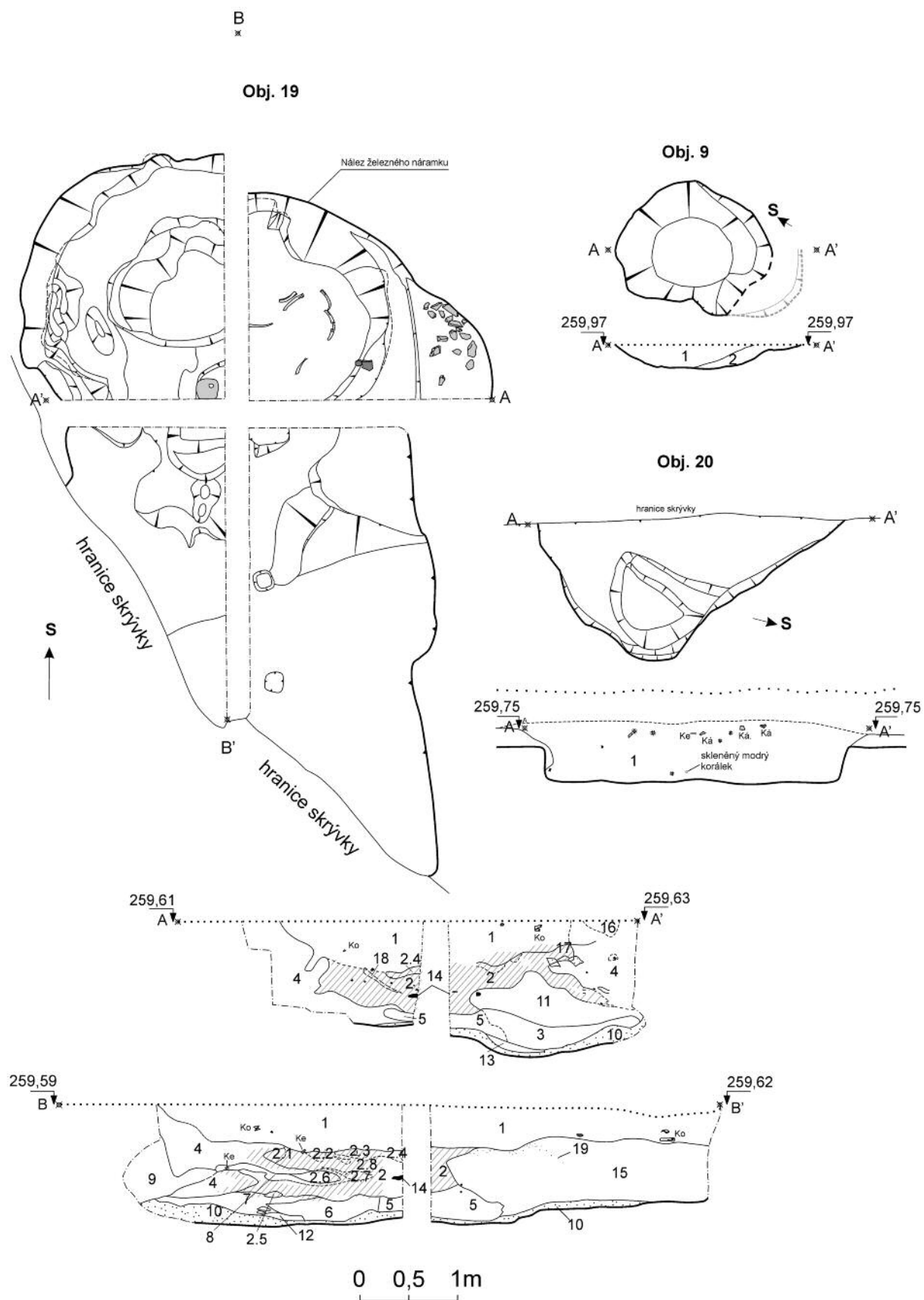
Výběr nálezů: 1. Zlomek okraje a výdutě hrncovité nádoby s vodorovnou linií pod výdutí v podobě krokvicovitých vpichů (obr. 13:1). – 2. Zlomek hrncovité nádoby s výdutí zdobenou šikmými vpichy (obr. 13:4). – 3. Zlomek okraje a těla braubašské mísy s vodorovnými rýhami na výdutí, řadou jednoduchých kolků a pásem miniaturních kolků uspořádaných „do klasu“ (obr. 13:6).



Obr. 3. Praha-Křeslice. Objekty 8, 10 a 11



Obr. 4. Praha-Křeslice. Objekty 15, 17 a 25



Obr. 5. Praha-Křeslice. Objekty 9, 19 a 20

Obj. 19

Jáma nepravidelně kruhového tvaru se svislými, místy podloubenými nebo stupňovitými stěnami. Rozměry 4,28 × 4,11 m; max. hloubka od úrovně skrývky 0,71 m. Výplň: 1. černošedá, hlinitá – 2. šedoohnědá, hlinitá, promíšená různobarevnými ččkami (2.1, 2.6 šedožlutá–běžová, 2.2, 2.3, 2.4 oranžovo–běžová, 2.7 žlutošedá) – 3. šedoohnědá, hlinitá s oranžovohnědými skvrnami – 4. oranžová, jílovitopísčítá (podloží) – 5. tmavá hnědočerná–šedoohnědá, s příměsí uhlíků – 6. oranžovohnědá, jílovitopísčítá – 7. oranžovošedá, hlinitopísčítá – 8. černošedá, hlinitá s příměsí uhlíků a keramických zlomků – 9. žlutošedá, písčítá – 10. žlutošedá, písčítá, jemnější než předchozí – 11. tmavě oranžová, jílovitopísčítá – 12.–13. tmavá, hnědošedá, hlinitopísčítá – 14. vrstva uhlíků – 15. hnědooranžová, splachová vrstva s příměsí uhlíků, ojediněle kousků mazanice – 16. šedoohnědá, hlinitá – 17. čocky drobného šterku – 18. oranžovohnědá, hlinitopísčítá – 19. písek (*obr. 5*). Objekt obsahoval 2 bronzové předměty, 2 železné předměty, 1 přeslen, 2,43 kg mazanice, 69 ks zvířecích kostí a 328 zlomků keramiky.

Výběr nálezů: 1. Železný náramek kruhového průřezu původně patrně bez výzdoby (*obr. 14:1*). Průměr cca 8 cm. – 2. Drobný železný háčkovitý předmět, patrně reparační svorka (*obr. 14:2*). – 3. Zlomek nádoby s příměsí grafitu v keramickém těstě a s výzdobou v podobě tzv. hřebenového kolků (*obr. 14:13*). – 4. Hrnčovitá nádoba s výdutí zdobenou vodorovnou řadou důlků (*obr. 14:3*). – 5. Série několika braubašských mís, z nichž některé mají tuhovaný povrch (*obr. 14:5–8*).

Obj. 20

Polozemnice patrně pravoúhlého půdorysu (neodkryta v plném rozsahu) se svislými místy šikmými stěnami, plochým rovným dnem a podélnou osou ve směru SZ–JV. Rozměry 2,42 (dochovaná délka) × 1,96 m (dochovaná šířka); max. hloubka od úrovně skrývky 0,36 m. Výplň: 1. hnědošedá, hlinitopísčítá s příměsí mazanice a kamenů (*obr. 5*). Objekt obsahoval 2 železné předměty, 1 skleněný korálek, 1 přeslen, 10 zvířecích kostí, 1,2 kg mazanice a 92 zlomků keramiky.

Výběr nálezů: 1. Polovina tmavě modrého skleněného korálku bochníčkovitého tvaru s širším otvorem (*obr. 15:1; 23*). Průměr: 1,3 cm. – 2. zlomek omfalu mísy s tuhováním povrchem a výzdobou v podobě soustředných kolků (*obr. 15:2*). – 3. Zlomek hrncovité nádoby s vodorovnou plastickou lištou členěnou šikmými vpichy (*obr. 15:3*).

Obj. 21

Jáma nepravidelně oválného tvaru s podélnou osou ve směru JZ–SV a s šikmými stěnami. Ve východní polovině objektu se nachází výraznější nepravidelné zahloubení. Délka 5,70 m; šířka 2,44 m; max. hloubka od úrovně skrývky 0,65 m. Na východní straně objektu dochází k superpozici s objektem č. 37, který objekt č. 27 porušuje. V severozápadní části objekt. č. 21 narušuje objekt č. 38 s výraznou kumulací kamenů. Nelze vyloučit, že objekt č. 21 představuje relikv zahloubené chaty. Výplň: 1. šedoohnědá, hlinitopísčítá, ojedinělé fragmenty uhlíků a mazanice – 2. šedočerná, hlinitopísčítá, promíšená kousky uhlíků – 3. okrová (jílovitá), podloží – 4. okrové čocky (*obr. 6*). Objekt obsahoval 4,55 kg mazanice, 3 ks zvířecích kostí a 180 zlomků keramiky.

Výběr nálezů: 1. Zlomek výdutí a spodní části amforovité nádoby s jedním dochovaným svislým plastickým žebrem na výdutí (*obr. 11:15*).

Obj. 25

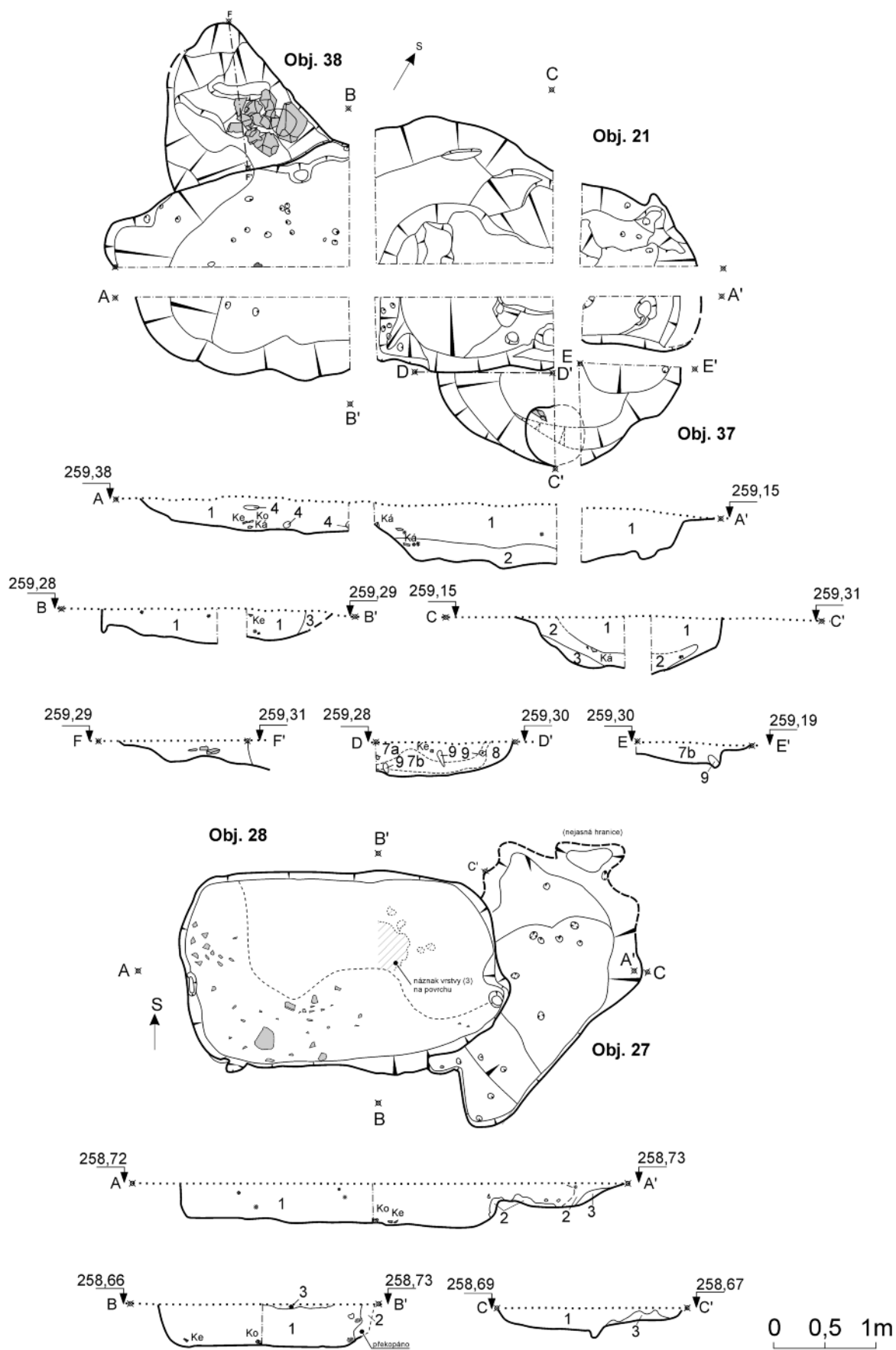
Polozemnice nepravidelně obdélného půdorysu s šikmými stěnami a podélnou osou ve směru Z–V. Po jejím obvodu a podél delší osy objektu se nalézají několik zahloubení, z nichž zejména dvě v ose objektu a další dvě při podélných stranách jámy lze interpretovat jako kúlové jámy související s nadzemní konstrukcí chaty. Délka 3,7 m; šířka 2,56 m; max. hloubka od úrovně skrývky 0,61 m. Výplň: černošedá, hlinitopísčítá, s příměsí drobných zlomků mazanice, kamínků a písčitých pecek (*obr. 4*). Objekt obsahoval 1 bronzový předmět, 1 železný předmět, 3,5 kg mazanice, 13 ks zvířecích kostí a 122 zlomky keramiky.

Výběr nálezů: 1. Bronzová tyčinka kvadratického průřezu. Délka 2,5 cm (*obr. 15:9*). – 2. Železný nýt s destičkou (*obr. 15:8*). Délka 4,8 cm. – 3. Zlomek dna otevřené nádoby s tuhováním povrchem a rytou výzdobou v podobě koncentrických kružnic (*obr. 15:10*). – 4. Zlomek ze dna nádoby s výzdobou v podobě jednoduchých kolků (*obr. 15:11*). – 5. Zlomek z těla hrncovité nádoby s masivní plastickou lištou členěnou řadami důlků (*obr. 15:12*).

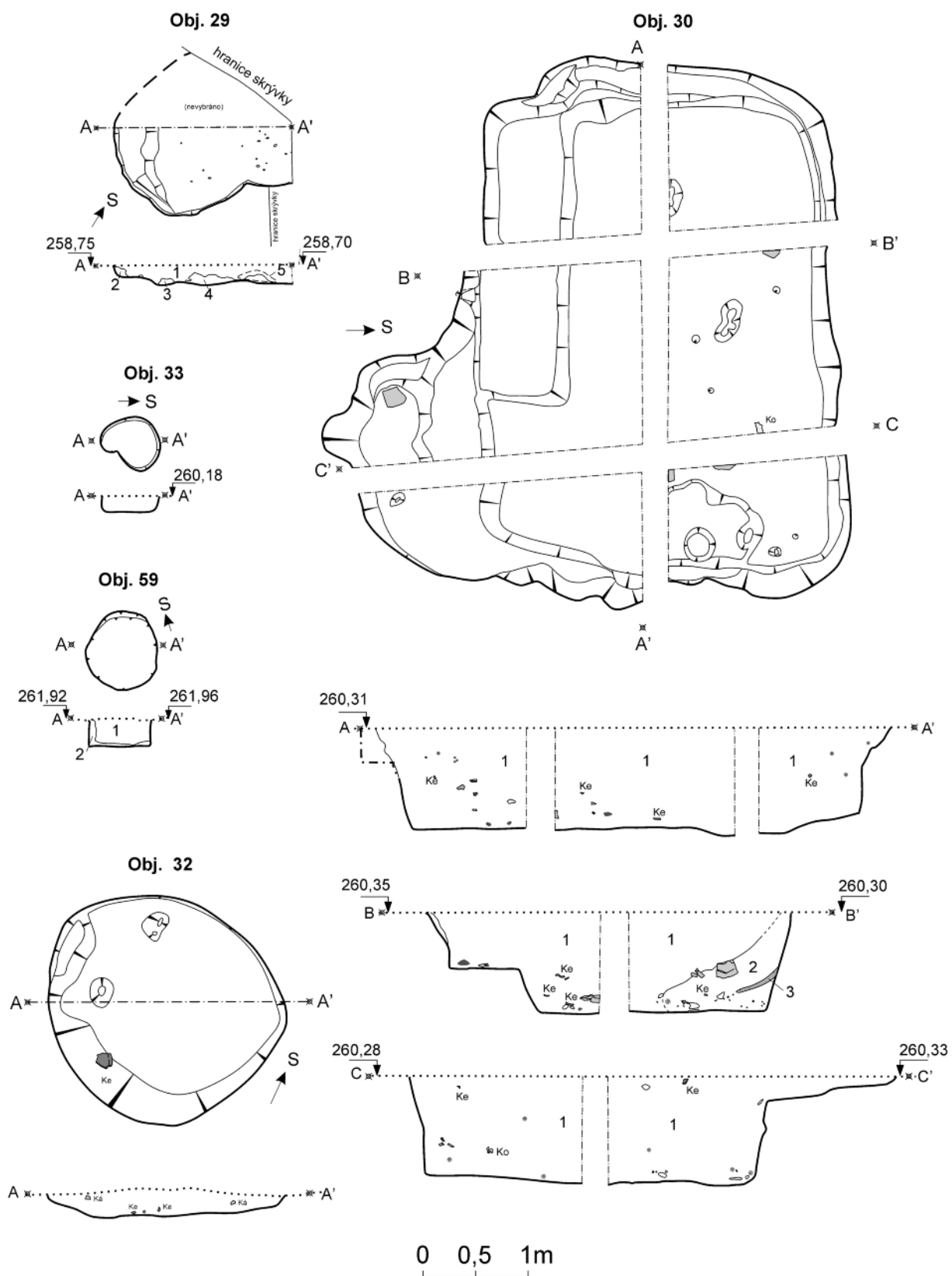
Obj. 28

Polozemnice oválného až obdélného půdorysu s šikmými až svislými stěnami a s podélnou osou ve směru Z–V. Poblíž západní a východní stěny se nachází po jedné kúlové jamce, souvisejících s konstrukčním systémem chaty. Východní část objektu narušuje plochu objektu č. 27. Délka 3,18 m; šířka 2,03 m; max. hloubka od úrovně skrývky 0,43 m. Výplň: 1. černošedá, hlinitopísčítá – 2. písčijílovitě podloží, občas promíšené se shluky opuky – 3. černá, uhlíkovitá se zlomky mazanice (*obr. 6*). Objekt obsahoval 2 železné předměty, 3,5 kg mazanice a 164 zlomky keramiky.

Výběr nálezů: 1. Železný nůž (*obr. 15:13*). Délka 11, 2 cm. – 2. Okraj tělo a část dna braubašské mísy s výzdobou v podobě dvou koncentrických kružnic a skupin soustředných kolků (*obr. 15:14*). – 3. Zlomek z plecí nádoby, popř. z poklice s rytou výzdobou, doplněnou kolků v podobě pásů příčných rýžek, několikanásobné vlnovky a lístkovitého motivu, ohraničeného kroužky či spirálkami (*obr. 15:15*). – 4. Zlomek hrncovité nádoby s plastickou lištou střečovitého průřezu, členěnou z obou stran důlky a spodní částí zdobenou rýhovaním (*obr. 15:16*).



Obr. 6. Praha-Křeslice. Objekty 21, 27, 28, 37 a 38



Obr. 7. Praha-Křeslice. Objekty 29, 30, 32, 33 a 59

Obj. 29

Objekt nepravidelného půdorysu se zvlněným dnem (zkoumána pouze jeho část, zbylá část se nacházela mimo skrytou plochu). Rozměry: 1,7 m (druhý rozměr nezjištěn); max. hloubka od úrovně skrývky 0,20 m. Výplň: 1. černošedá, hlinitopísčítá – 2.–4. žlutý jílovitý písek – 5. hrubší šterkovitá čočka s příměsí břidlice (*obr. 7*). Objekt obsahoval 1 ks zvířecí kosti a 14 zlomků keramiky.

Výběr nálezů: 1. Zlomek okraje hrncovité nádoby s vodorovnou plastickou lištou (*obr. 17:1*). – 2. Zlomek těla nádoby s výzdobou v podobě vlešťované mřížky na vnitřní straně a tuhovaným povrchem na vnější straně (*obr. 17:2*).

Obj. 30

Polozemnice se šikmými až svislými stěnami a s podélnou osou ve směru Z–V. Délka 5,01 m; šířka 3,5 m; šířka včetně vstupního prostoru 4,87 m; max. hloubka od úrovně skrývky 0,87 m. Od jihozápadního rohu až asi do dvou třetin délky jižní stěny se táhne vyvýšená lavice, zhruba k polovině jižní stěny přiléhá mělké zahloubení, které patrně souvisí se vstupem do objektu (přístřešek). Podél osy poblíž západní a východní stěny se nachází po jedné křivkové jamce. Výplň: 1. hnědočerná hlinitá až hlinitopísčítá – 2. hnědožlutá hlinitopísčítá, s příměsí mazanice a uhlíků – 3. hlinitopísčítá s výrazným obsahem uhlíků (*obr. 7*). Objekt obsahoval 7 železných předmětů, 2 přesleny, 1 kamenný brousek, 1 zlomek štípané industrie, 1 kus železné strusky (100 g), 31,15 kg mazanice a 948 zlomků keramiky.

Výběr nálezů: 1. Železný válcovitý předmět, patrně okutí osy kola, s polokulovitým uzávěrem a menšími otvory po obvodu (*obr. 16:2*). Součástí válcovité části jsou rovněž čtyři větší otvory, orientované vždy dva proti sobě. Délka 5,8 cm; průměr 5,5 cm. – 2. Železný piňák s oválným průřezem (*obr. 16:1*). Délka 16,6 cm. – 3. Železný tyčinkovitý předmět s očkem na jednom konci (*obr. 16:3*). Délka 2,8 cm. – 4. Dno braubašské mísy s omfalem a tuhovaným povrchem zdobené na vnitřní straně oběžným kruhovým motivem tvořeným jednou řadou jednoduchých kolků a obloučky sesazenými do kruhu, doplněnými ve vrcholcích vždy čtyřmi jednoduchými kolků (*obr. 16:4*). – 5. Zlomek keramiky s výzdobou v podobě dvou řad větších jednoduchých a jedné řady drobnějších kolků (*obr. 16:17*). – 6. Zlomek těla nádoby s těsně vedle sebe kladenými důlky (*obr. 16:10*).

Obj. 32

Mělká jáma kruhového až oválného půdorysu se šikmými stěnami a mírně skloněným dnem. Rozměry 2,23 × 2,18 m; max. hloubka od úrovně skrývky 0,23 m. Výplň: hnědošedá, hlinitopísčítá (*obr. 7*). Objekt obsahoval 2 železné předměty, 0,34 kg mazanice, 2 ks zvířecích kostí a 124 zlomky keramiky.

Výběr nálezů: 1. Drobný železný tyčinkovitý předmět s očkem na jednom konci a zahnutím na konci druhém (*obr. 17:3*). Délka 2,8 cm. – 2. Zlomek okraje těla a dna mísy se zalomenou stěnou (*obr. 17:4*).

Obj. 33

Jáma nepravidelně oválného půdorysu se svislými až šikmými stěnami a plochým rovným dnem. Rozměry: 0,57 × 0,51 m; max. hloubka od úrovně skrývky 0,16 m. Výplň: šedoohnědá, hlinitopísčítá (*obr. 7*). Objekt obsahoval 0,22 kg mazanice a 2 zlomky keramiky.

Výběr nálezů: 1. Zlomek těla nádoby s výzdobou v podobě vlešťované mřížky (*obr. 17:6*).

Obj. 35

Objekt patrně obdélného půdorysu (odkryt částečně) se šikmými stěnami a plochým rovným dnem. Rozměry 2,6 m (druhý rozměr nezjištěn); max. hloubka od úrovně skrývky 0,22 m. Objekt svou východní částí navazuje na objekt č. 8. Jejich vzájemný stratigrafický vztah je však nejasný. Výplň: 1. šedoohnědá, hlinitopísčítá, s příměsí drobných uhlíků a zlomků mazanice – 2. žlutá, sprašovitá (*obr. 3*). Objekt obsahoval 0,44 kg mazanice a 84 zlomky keramiky.

Výběr nálezů: 1. Tři zlomky braubašských mís s tuhovaným povrchem (*obr. 17:8–10*). – 2. Zlomek těla nádoby s příměsí grafitu v keramickém těstě a s rytými liniemi do tvaru písmene V (*obr. 17:11*). – 3. Zlomek těla nádoby s příměsí grafitu v keramickém těstě a s výzdobou v podobě soustředných kolků a ryté cik-cak linie (*obr. 17:12*).

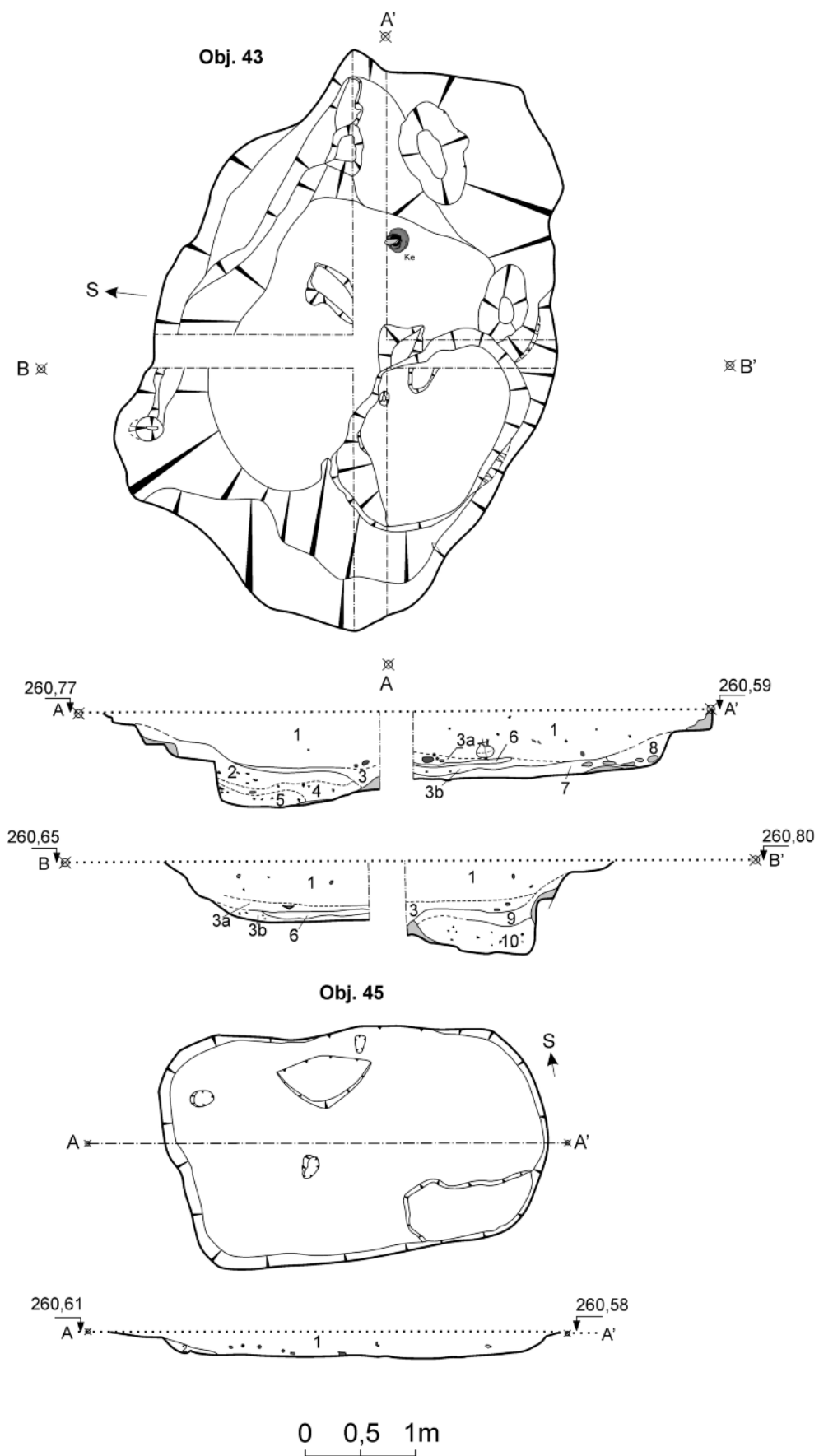
Obj. 37

Jáma patrně s kruhovým půdorysem (zjištěna pouze část objektu) se svislými až šikmými stěnami a plochým, mírně zvlněným dnem. Rozměry 2,4 m (druhý rozměr nezjištěn); max. hloubka od úrovně skrývky 0,62 m. Objekt je ve své severozápadní části narušován objektem č. 21. Výplň: 1. šedoohnědá, hlinitopísčítá s příměsí drobných uhlíků a mazanice – 2. šedočerná, hlinitopísčítá s příměsí uhlíků – 3. okrová, jílovitá (*obr. 6*). Objekt obsahoval 1 zlomek štípané industrie, 0,11 kg mazanice a 8 zlomků keramiky.

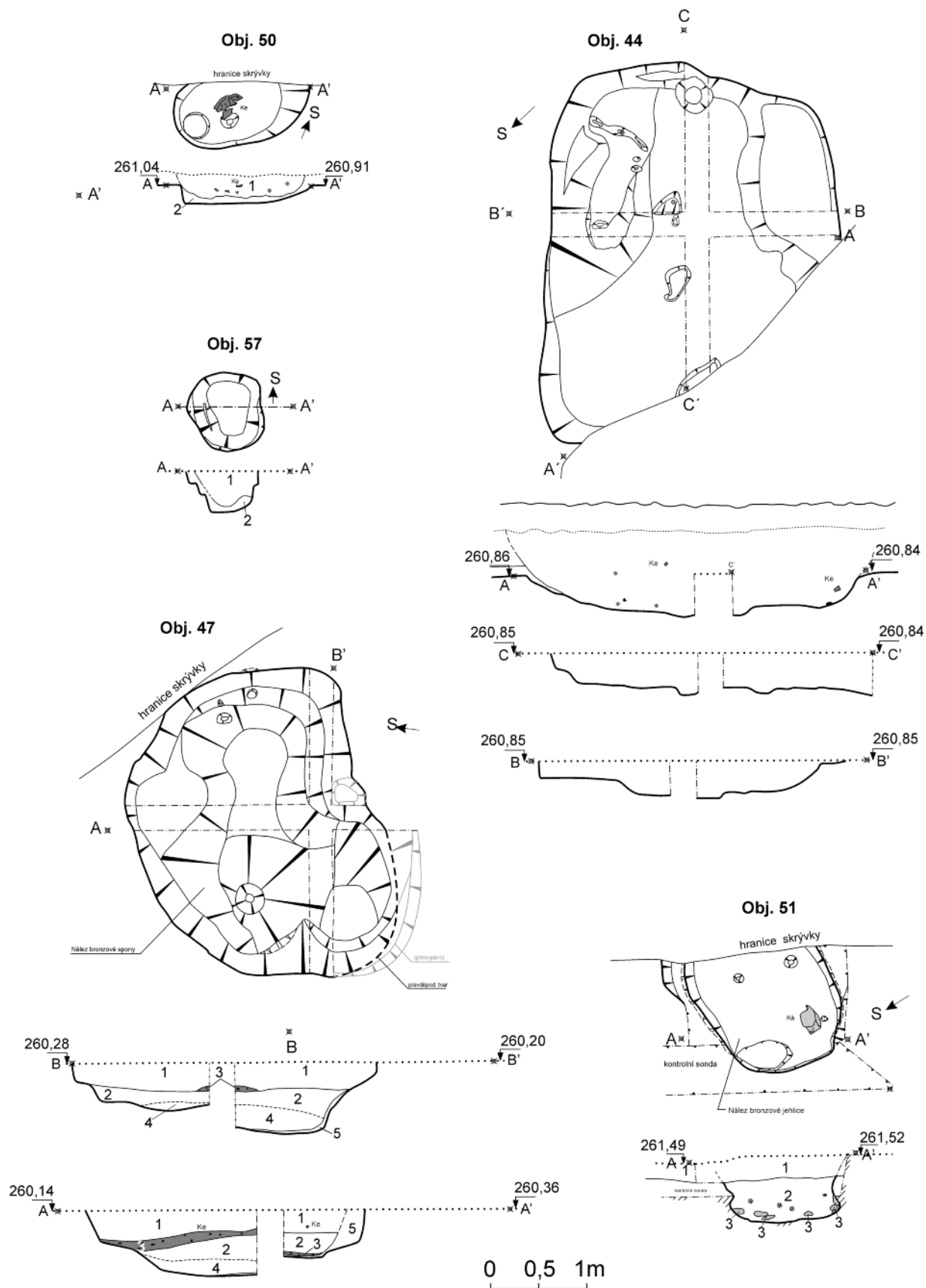
Výběr nálezů: 1. Zlomek těla nádoby s výzdobou v podobě vlešťované mřížky (*obr. 17:7*).

Obj. 43

Polozemnice oválného až obdélného půdorysu se šikmými, místy stupňovitými stěnami a podélnou osou ve směru SZ–JV. Délka 5 m; šířka 3,56 m; max. hloubka od úrovně skrývky 0,87 m. V jihovýchodní části dna se nalézá oválné zahloubení. Výplň: šedoohnědá, písčitohlinitá s občasnou příměsí mazanice a uhlíků – 2. žlutošedá, písčitojílovitá – 3. šedočerná, písčitohlinitá – 4. šedobílá, písčitohlinitá s občasnou příměsí mazanice a uhlíků – 5. žlutošedoohnědá, písčitojílovitá – 6. běžová, písčitojílovitá – 7. žlutooranžová, písčitohlinitá až jílovitá – 8. šedoběžová, písčitohlinitá – 9. žlutoběžová, písčitojílovitá – 10. oranžová, písčitojílovitá (*obr. 8*). Objekt obsahoval 1 železný předmět, 1 přeslen, 6,05 kg mazanice, 1 celou keramickou nádobu a 369 zlomků keramiky.



Obr. 8. Praha-Křeslice. Objekty 43 a 45



Obr. 9. Praha-Křeslice. Objekty 44, 47, 50, 51 a 57

Výběr nálezů: 1. Železný pilník se čtvercovým průřezem (obr. 18:1). Délka 8,2 cm. – 2. Lahvovitá nádoba plynulé esovité profilace s rozevřeným hrdlem a dvěma vodorovnými rýhami na přechodu hrdla a podhrdlí (obr. 18:2). Výška 14,8 cm; průměr výdutě 21,8 cm; průměr dna 9,6 cm. – 3. Zlomek mísy dvojkónického tvaru s vodorovnou řadou větších a menších vpichů (obr. 18:3). – 4. Zlomek z těla nádoby s výzdobou v podobě krokvicovitých vpichů (obr. 18:5).

Obj. 44

Polozemnice obdélného půdorysu (neodkryt v plném rozsahu), se šikmými, místy stupňovitými stěnami, plochým mírně zvlněným dnem a podélnou osou ve směru SZ-JV. Délka cca 4 m; šířka 3,05 m; max. hloubka od úrovně skrývky 0,45 m. Výplň: šedohnědá, písčitohlinitá s nevýraznou příměsí uhlíků (obr. 9). Objekt obsahoval 1 kus železně strusky (15 g), 1,64 kg mazanice a 167 zlomků keramiky.

Výběr nálezů: 1. Zlomek okraje a těla braubašské mísy (obr. 17:13). – 2. Zlomek dna nádoby s příměsí grafitu v keramickém těstě a se třemi vodorovnými rýhami (obr. 17:14).

Obj. 45

Nevýrazně zahluobená polozemnice obdélného půdorysu s šikmými stěnami a s podélnou osou ve směru SZ-JV. Délka 3,38 m; šířka 2,11 m; max. hloubka od úrovně skrývky 0,28 m. V jihovýchodním rohu se nachází nevýrazná elevace, připomínající reliktní stupňovité lavice. Výplň: 1. šedohnědá, písčitohlinitá, s příměsí uhlíků a mazanice – 2. žlutá, písčítá, s příměsí drobných uhlíků (obr. 8). Objekt obsahoval 1 železný předmět, 1,2 kg mazanice a 76 zlomků keramiky.

Výběr nálezů: 1. Zlomek železného nýtu (obr. 17:16). Délka 3,3 cm. – 2. Zlomek těla nádoby s výzdobou v podobě vlnice provedené plastickou lištou členěnou mělkými důlky (obr. 17:17).

Obj. 47

Mělká jáma nepravidelně oválného tvaru se šikmými, místy konvexními nebo stupňovitými stěnami, patrně reliktní zahluobené polozemnice, s podélnou osou ve směru SV-JZ. Délka 3,42 m; šířka 2,44 m; max. hloubka od úrovně podloží 0,76 m. Ve dně jámy se nalézají tři kúlové jamky. Výplň: 1. světle šedohnědá, hlinitopísčítá – 2. šedobílá, probarvená oranžovými skvrnami, písčitohlinitá – 3. šedá až šedočerná, hlinitá, s výraznou příměsí uhlíků – 4. oranžová, jílovitopísčítá, se šedobílými skvrnami – 5. žlutá, jílovitopísčítá (obr. 9). Objekt obsahoval 1 bronzový předmět, 1 přeslen, 0,85 kg mazanice a 126 zlomků keramiky.

Výběr nálezů: 1. Bronzová spona s ozdobnou patkou (obr. 17:18). Dochován pouze lučík, zachycovač, patka a ozdoba patky. Lučík obdélného průřezu je zdoben třemi podélnými žlábkami. Dochovaná délka 2,51 cm. – 2. Zlomky okraje a těla dvou různých braubašských mís (obr. 17:19–20).

Obj. 50

Jáma oválného půdorysu se šikmými až svislými stěnami, plochým rovným dnem a podélnou osou ve směru SV-JZ. Délka 1,37 m; šířka 0,70 m; max. hloubka od úrovně skrývky 0,19 m. Výplň: 1. hnědošedá, hlinitopísčítá – 2. oranžová, písčitojílovitá (obr. 9). Objekt obsahoval 1 železný předmět, 1 přeslen, 0,14 kg mazanice a 67 zlomků keramiky.

Výběr nálezů: 1. Zlomek okraje, těla a dna mísy se zalomeným tělem a tuhovaným povrchem (obr. 17:22). – 2. Zlomek rozevřeného okraje a hrdla patrně z lahvovité či amforovité nádoby (obr. 17:23).

Obj. 51

Jáma oválného půdorysu (část plochy jámy je mimo skrývku) s konvexními, podloubenými stěnami, a plochým, mírně stupňovitým dnem. Rozměry 1,55 × 1,29 m (odkrytá část); max. hloubka od úrovně skrývky 0,46 m. Výplň: 1. hnědošedá, písčitohlinitá-ornice – 2. tmavě hnědošedá, hlinitopísčítá – 3. písčitojílovitá krusta (obr. 9). Objekt obsahoval 1 bronzový předmět, 1 železný předmět, 4,93 kg mazanice, 1 ks zvířecí kosti a 85 zlomků keramiky.

Výběr nálezů: 1. Bronzová jehlice s vývalkovitou hlavicí. Hlavice tvořena dvěma vývalky a bočníčkovitým či kónickým uzávěrem (obr. 17:25). Délka 6,3 cm.

Obj. 57

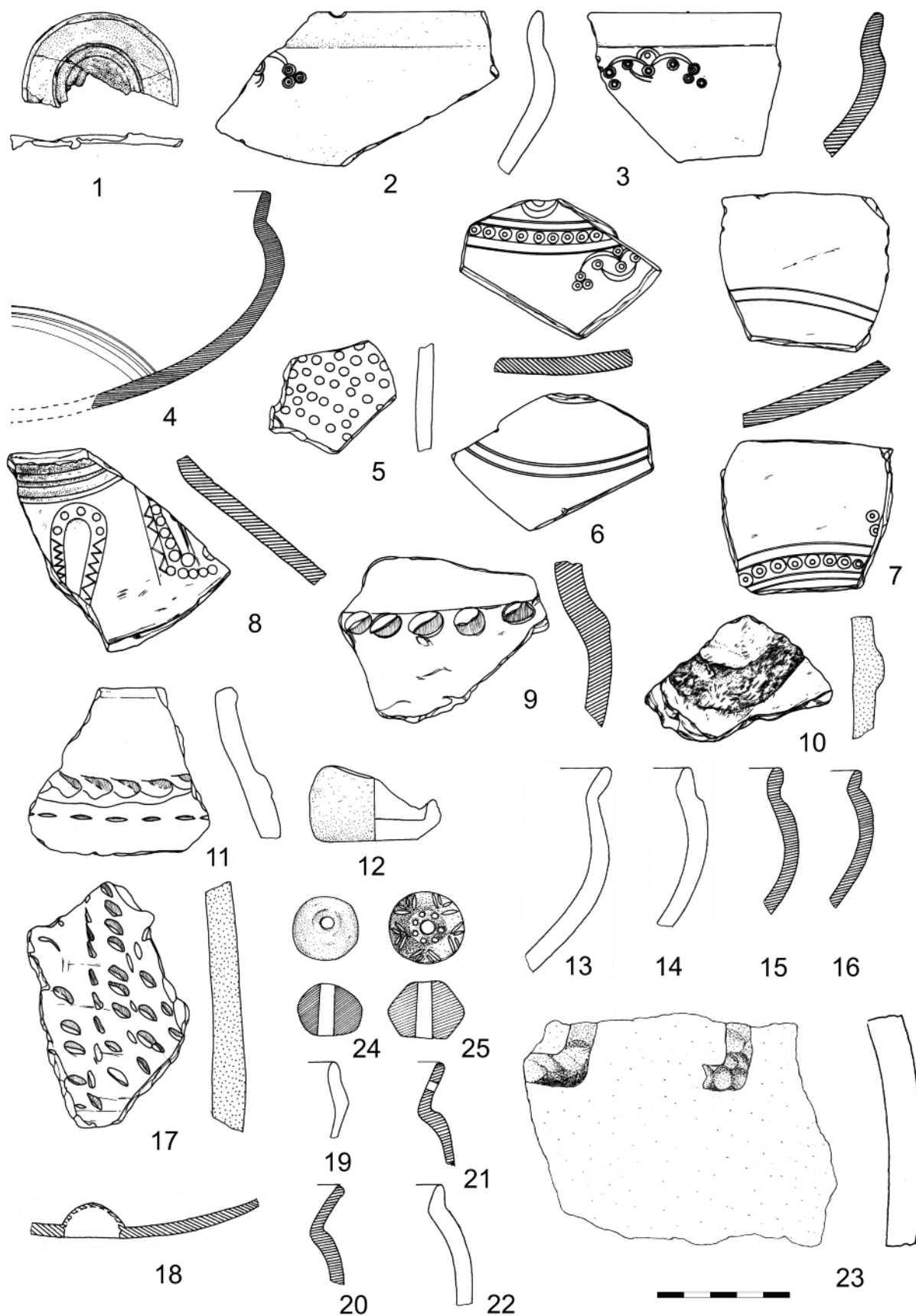
Jáma kruhového až oválného půdorysu se stupňovitými stěnami a plochým, rovným dnem. Rozměry 0,76 × 0,83 m; max. hloubka od úrovně skrývky 0,43 m. Výplň: 1. hnědošedá, hlinitopísčítá – 2. žlutošedá, písčitojílovitá (obr. 9). Objekt obsahoval 4 zlomky keramiky.

Výběr nálezů: 1. Dva zlomky z těla nádoby s tuhovaným povrchem.

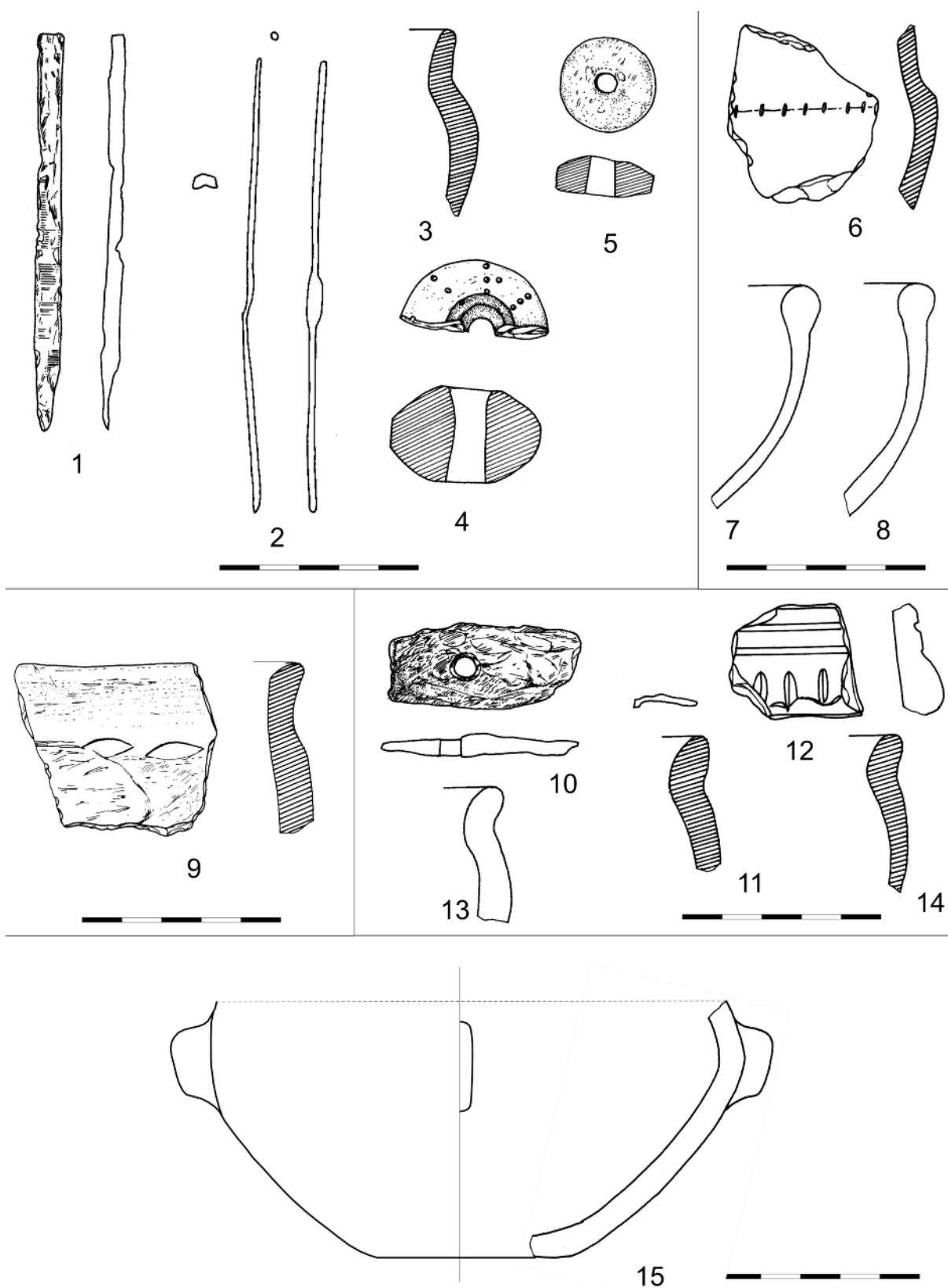
Obj. 59

Jáma kruhového půdorysu se svislými stěnami a plochým rovným dnem. Rozměry 0,68 × 0,74 m; max. hloubka od úrovně podloží 0,25 m. Výplň: 1. šedohnědá, hlinitopísčítá – 2. žlutošedá, jílovitá (obr. 7). Objekt obsahoval 1 zlomek keramiky.

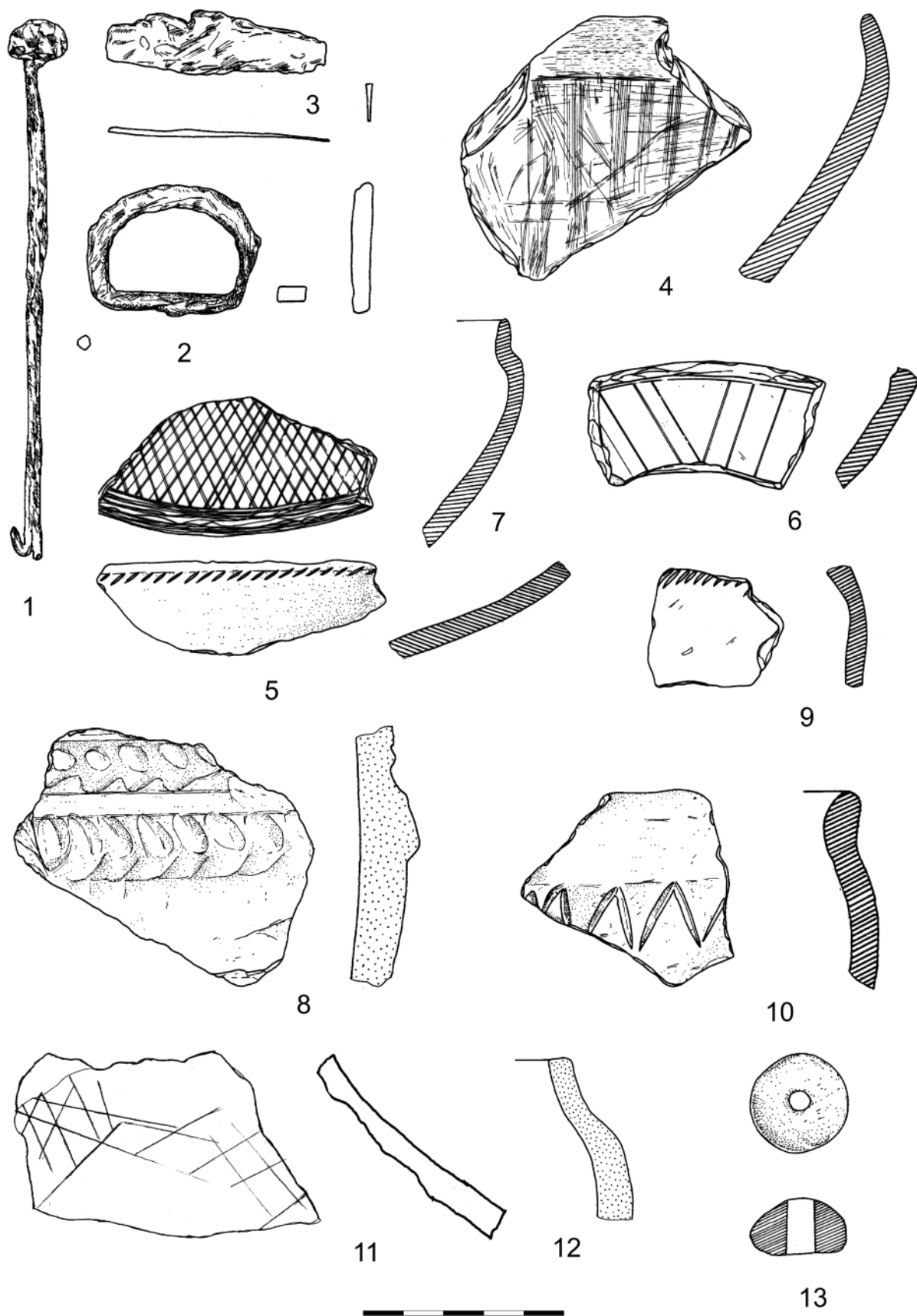
Výběr nálezů: 1. Zlomek ze spodní části nádoby nad dnem s příměsí grafitu v keramickém těstě (obr. 17:26).



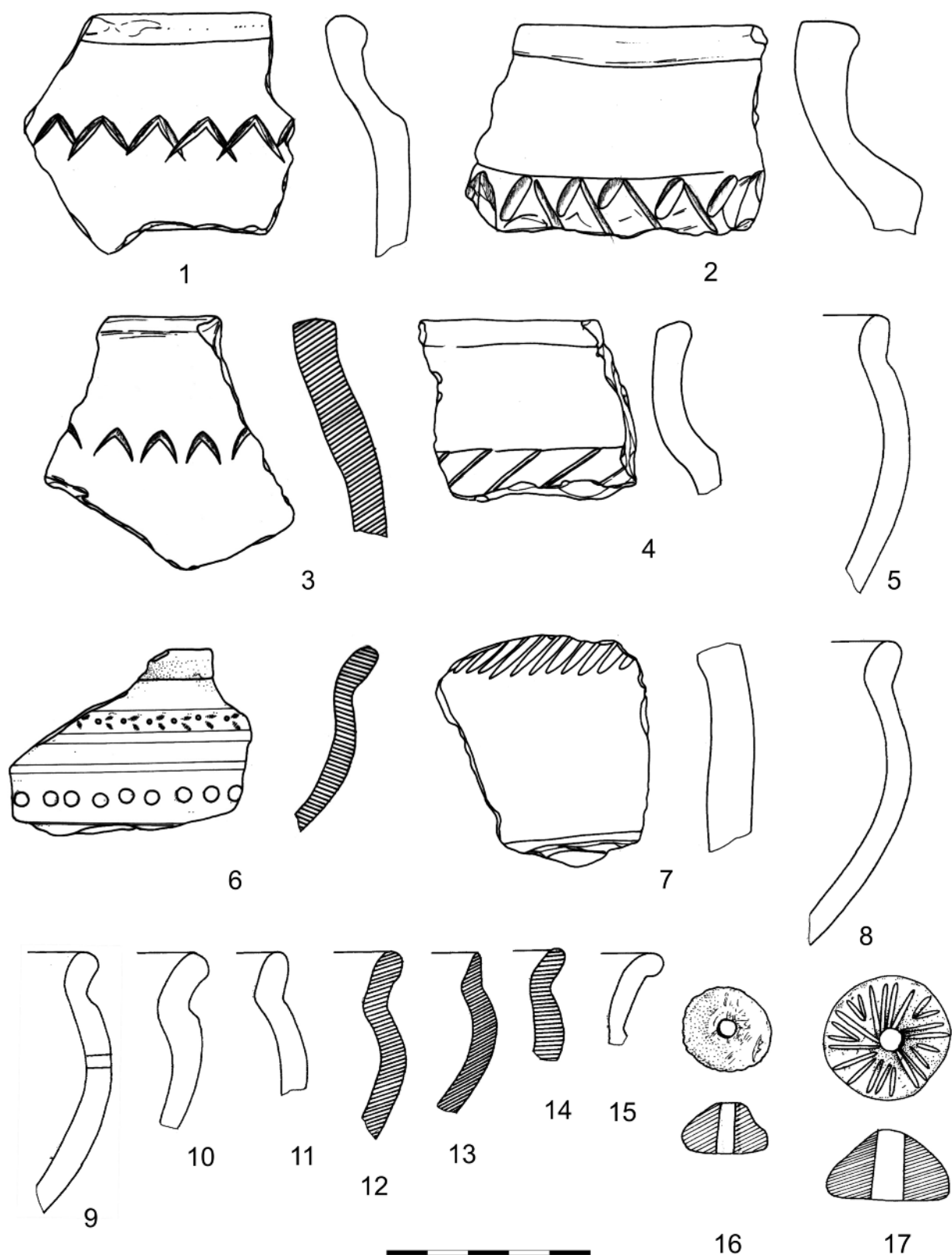
Obr. 10. Praha-Křeslice. Výběr archeologických nálezů z objektu č. 1. 1 bronz; 2–23 keramika (kresba J. Kopecká)



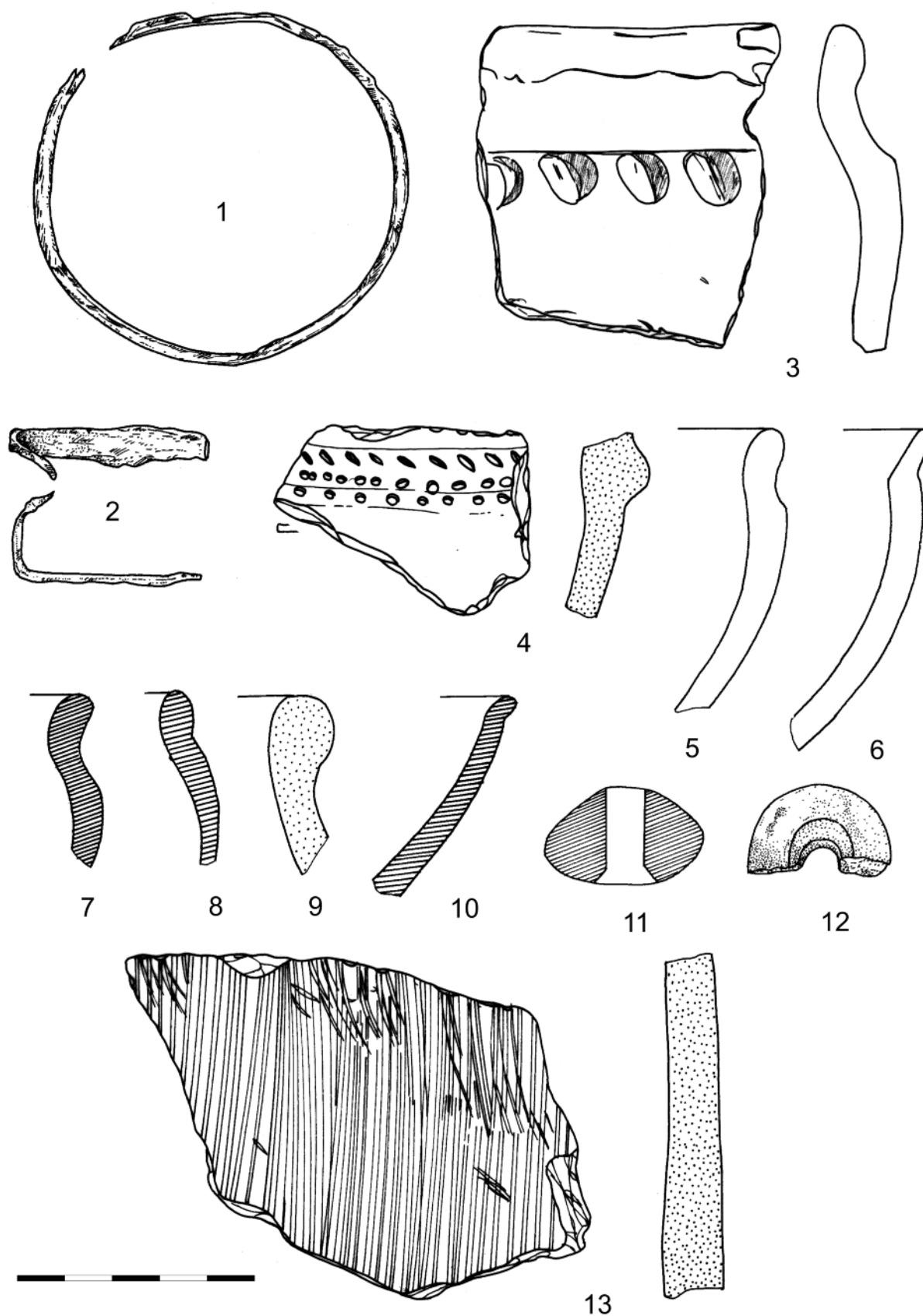
Obr. 11. Praha-Křeslice. Výběr archeologických nálezů z objektů č. 8 (1–5), 9 (6–8), 10 (9), 15 (10–14) a 21 (15).
1, 10 železo; 2 bronz; 3–9, 11–15 keramika (kresba J. Kopecká)



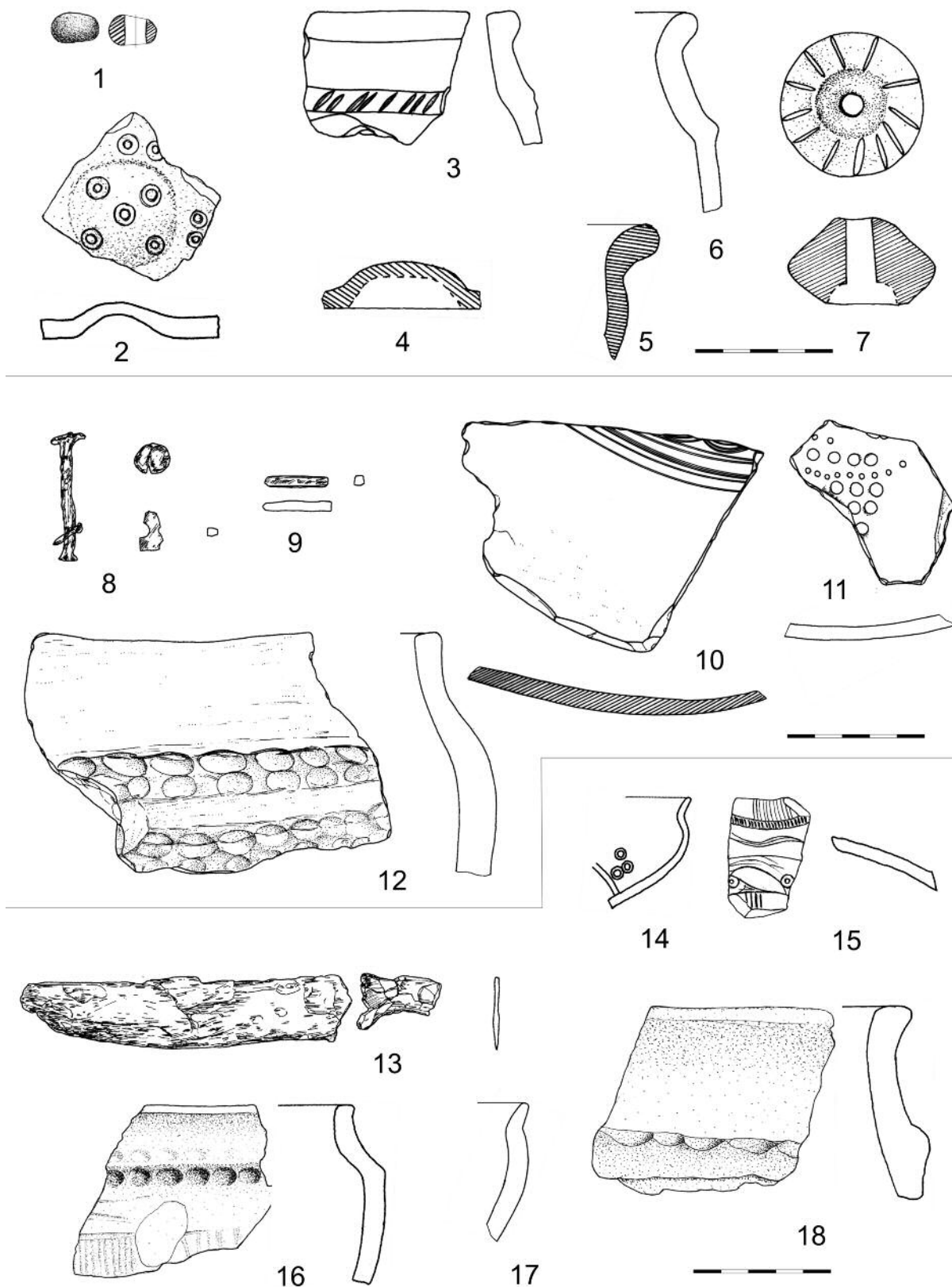
Obr. 12. Praha-Křeslice. Výběr archeologických nálezů z objektu č. 11. 1–3 železo; 4–13 keramika (kresba J. Kopecká)



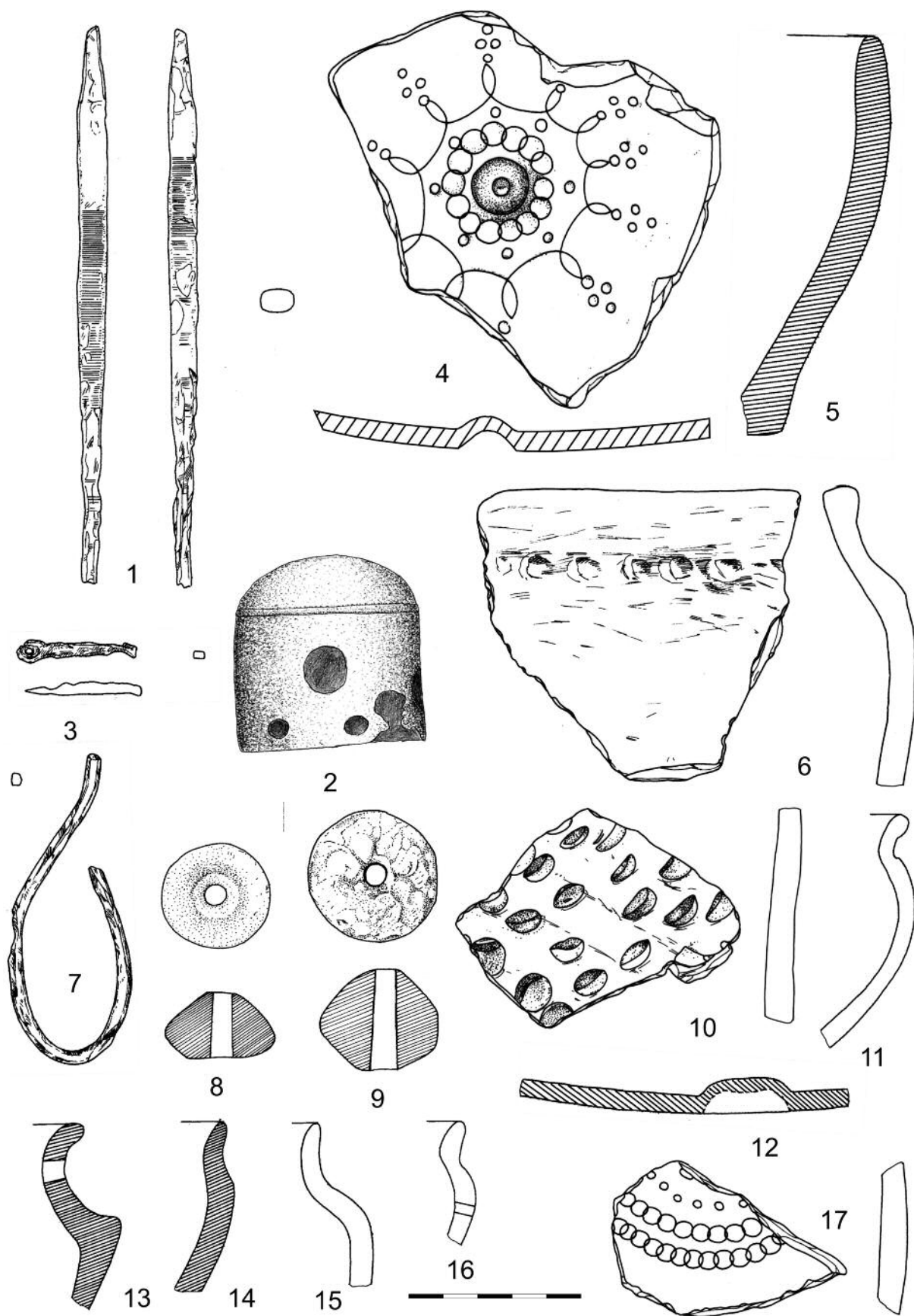
Obr. 13. Praha-Křeslice. Výběr archeologických nálezů z objektu č. 17. 1–17 keramika (kresba J. Kopecká)



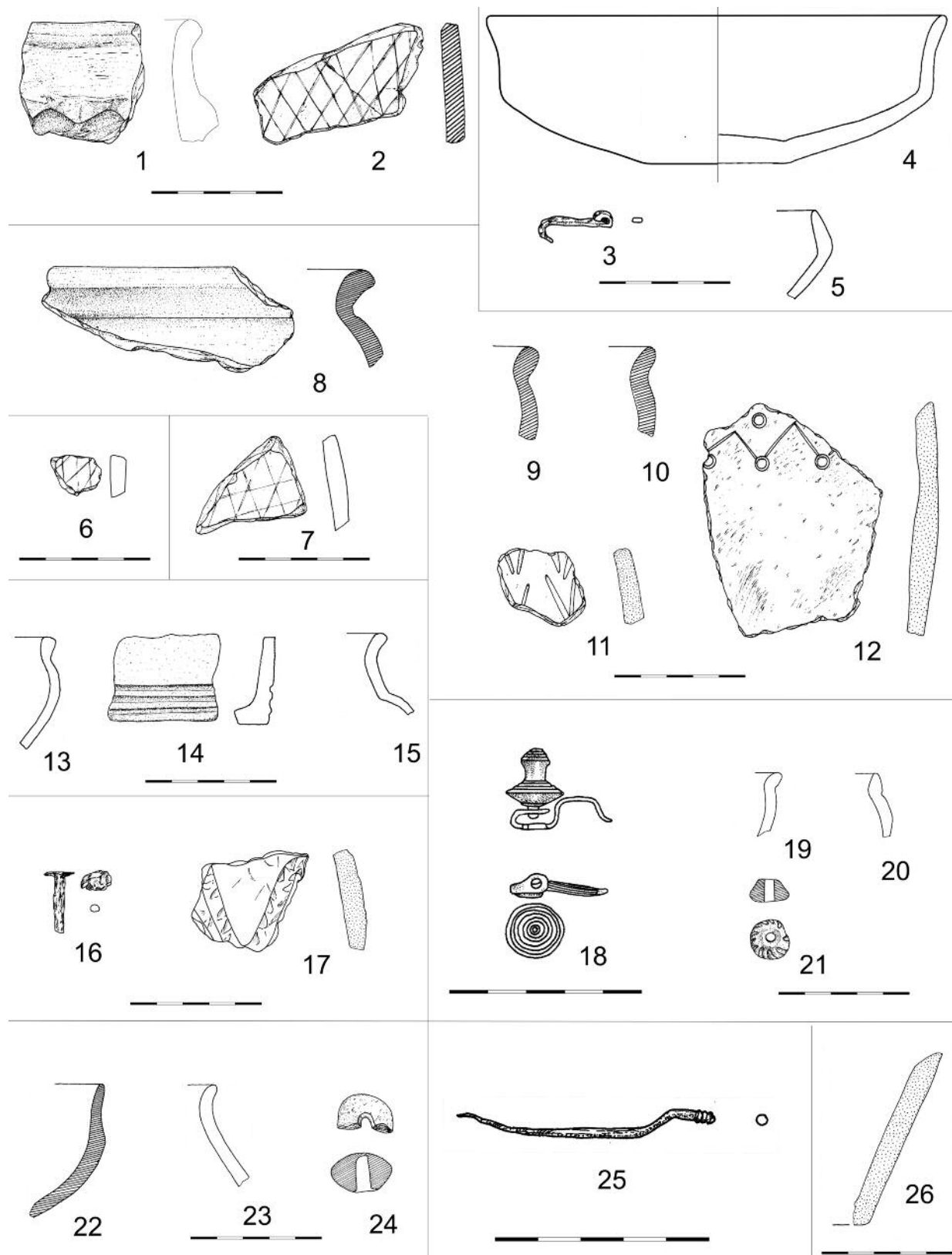
Obr. 14. Praha-Křeslice. Výběr archeologických nálezů z objektu č. 19. 1–2 železo; 3–13 keramika (kresba J. Kopecká)



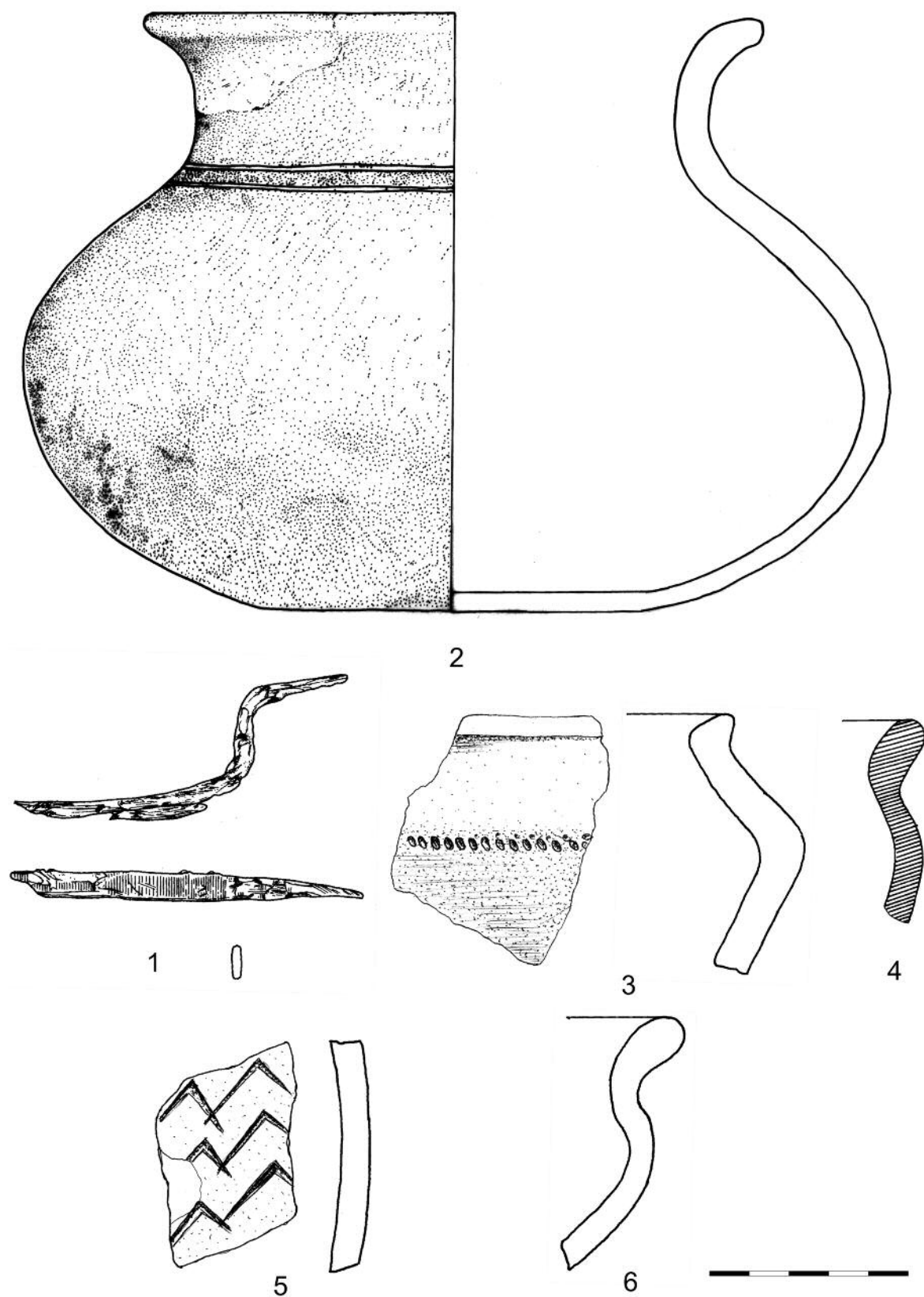
Obr. 15. Praha-Křeslice. Výběr archeologických nálezů z objektů č. 20 (1–7), 25 (8–12) a 28 (13–18).
1 sklo; 8, 13 železo; 9 bronz; 2–7, 10–12, 14–18 keramika (kresba J. Kopecká)



Obr. 16. Praha-Křeslice. Výběr archeologických nálezů z objektu č. 30. 1–3, 7 železo; 4–6, 8–17 keramika (kresba J. Kopecká)



Obr. 17. Praha-Křeslice. Výběr archeologických nálezů z objektů č. 29 (1–2), 32 (3–5), 33 (6), 35 (8–12), 37 (7), 44 (13–15), 45 (16–17), 47 (18–21), 50 (22–24), 51 (25) a 59 (26). 3, 16 železo; 18, 25 bronz; 1–2, 4–15, 17, 19–24, 26 (kresba J. Kopecká)



Obr. 18. Praha-Křeslice. Výběr archeologických nálezů z objektu č. 43. 1 železo; 2–6 keramika (kresba J. Kopecká)

VYHODNOCENÍ ARCHEOLOGICKÝCH NÁLEZŮ

Keramika

Mezi keramickými typy zastoupenými na křeslickém sídlišti se nejčastěji objevují mísy se zataženým okrajem, mísy se zalomenou stěnou, braubašské mísy, amfory s kónickým hrdlem a ven vyhnutým okrajem, hrnce s římsovité rozšířeným okrajem a plastickou lištou s důlky či přesekáváním nebo hrnce stejného tvaru s řadou vrypů či důlků ve vodorovné linii na plecích. Výše uvedené typy mís lze v naprosté většině označit jako jemnou stolní keramiku. Hrubší keramický materiál pozorujeme zejména u hrncovitých nádob s plastickou lištou či vodorovnou linií s důlky či vrypy a u velkých zásobních nádob.

Početní zastoupení jednotlivých typů keramických nádob nebylo při zpracování souboru sledováno zejména z důvodů nemožnosti spolehlivé identifikace příslušnosti jednotlivých zlomků k jednomu keramickému jedinci. Svou roli hrála také skutečnost, že soubor téměř pěti a půl tisíce zpracovaných zlomků je značně obsáhlý (srov. *tab. 1*).

Nejpočetnější úpravou povrchu keramických zlomků je tuhování, které bylo registrováno celkem u 16 % keramických zlomků. Zhruba 1,4 % zlomků vykazovalo zdrsnění povrchu. Nejčastějším výzdobným elementem jsou vrypy, vpichy či důlky, objevující se zhruba u 3 % materiálu. Následuje výzdoba pomocí různě členěné vodorovné plastické lišty na plecích, která se objevuje zhruba u stejného počtu zlomků. Stopově je zastoupeno rytí, vlešťování, kolkování či malba. Grafit coby přísada do keramického těsta se objevuje u 4 % pojednávaných zlomků. Přítomnost grafitové keramiky v souboru koresponduje s obecnými poznatky o tomto druhu zboží, podle kterých se grafit v keramickém těstě nádob objevuje již od stupně Ha D2 (*Venclová et al. 2008a, 114*).

Na několik málo zlomcích (0,63 %) je patrné použití hrnčířského kruhu. Zastoupení na kruhu točené keramiky je však poměrně nízké. To může souviset se stupněm dochování linií obtáčení, které použití kruhu dokládají. Nejlépe je použití hrnčířského kruhu doloženo na jednom šedočerném zlomku spodní části nádoby z objektu č. 11. Tento zlomek připomíná svou barvou stejně jako kvalitou keramického materiálu známý fragment na kruhu točené nádoby z halštatského hradiště v Mincích (*obr. 19*), který s největší pravděpodobností představuje import z oblasti Karpatské kotliny, resp. z teritoria vekerzuské kultury (*Chytráček – Danielisová – Trefný – Slabina 2010, Abb. 8*). Zajímavým prvkem, který je společný oběma nádobám a který rovněž pozorujeme u keramické produkce vekerzuské kultury (srov. *Romsauer 1991, 359; Golec 2004, 430*), je skutečnost, že stopy hrnčířského kruhu jsou dochovány pouze

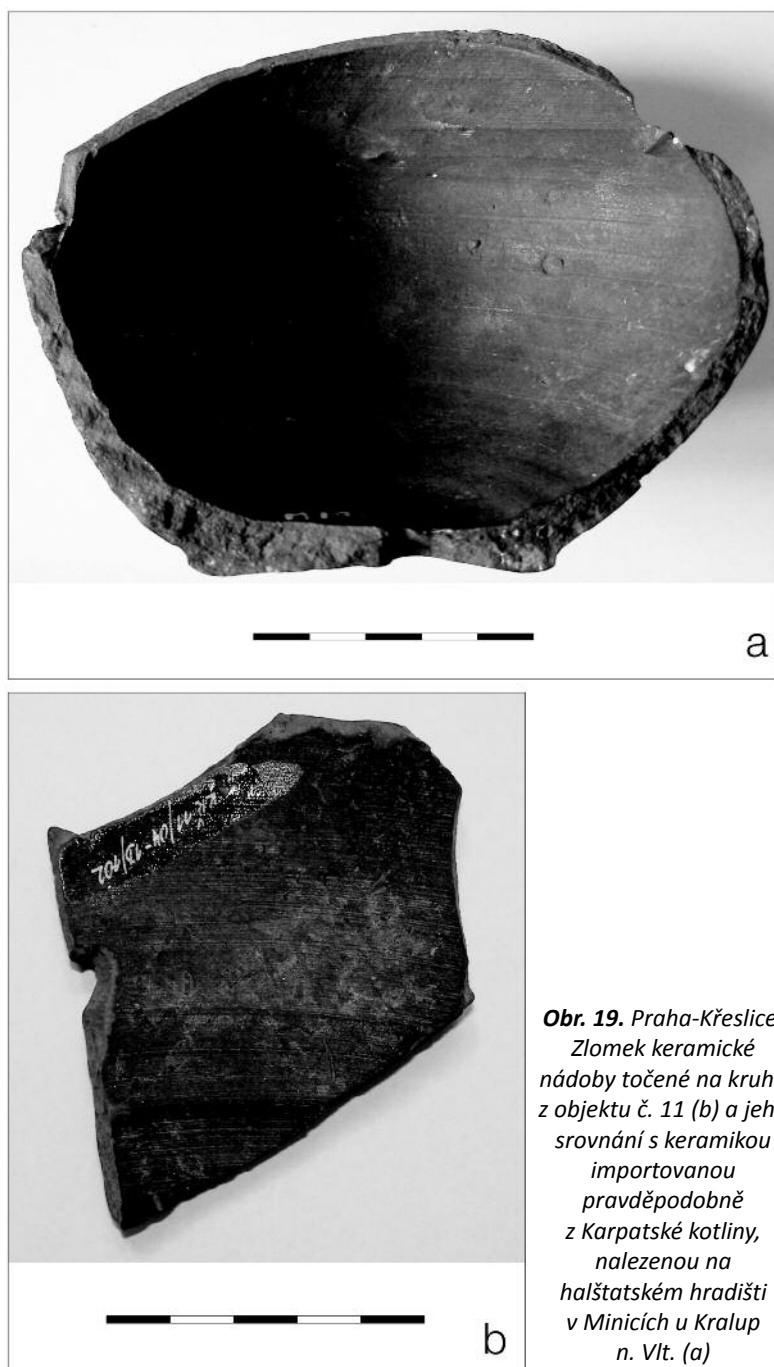
Keramika															
obj.	část nádoby			výzdoba/úprava v povrchu										grafit v těstě	hr. kruh
	okraj	tělo	dno	pl. lišta	vryp/vpich	rytí	vlešťování	kolkování	malba	zdrsnění	tuhování	pl. žebra	zlábkování		
1	92	364	28	23	18	4	1	6	1	0	97	0	1	24	10
8	111	449	20	27	12	1	2	0	0	1	114	0	0	9	0
9	5	31	4	0	1	0	0	0	0	0	1	0	0	0	0
10	1	6	2	0	1	0	0	0	0	0	4	0	0	0	0
11	138	560	37	29	25	5	20	0	0	14	182	0	0	37	2
15	31	128	32	7	3	1	0	0	0	1	53	0	0	7	2
17	44	271	21	8	17	0	0	1	1	7	7	0	0	11	2
19	53	268	7	2	22	5	0	0	0	0	5	0	0	12	0
20	11	69	12	2	2	0	0	1	1	0	1	0	0	6	2
21	42	129	9	2	8	0	8	0	0	0	46	1	0	3	0
25	26	88	8	1	3	1	0	4	1	0	18	0	0	14	2
28	26	133	5	8	3	2	0	2	0	6	18	0	0	7	2
29	2	11	1	1	0	0	2	0	0	0	1	0	0	2	0
30	182	671	95	39	31	5	0	5	1	12	127	0	0	43	6
32	25	93	6	3	4	2	1	0	0	0	17	0	0	4	0
33	0	2	0	0	0	0	1	0	0	0	0	0	0	0	0
35	16	61	7	1	0	3	0	1	0	1	10	0	0	2	6
37	0	7	1	0	0	0	1	0	0	0	1	0	0	1	0
43	62	279	28	1	8	2	0	0	0	2	44	0	0	23	0
44	24	140	3	1	1	4	0	0	0	12	25	0	0	7	1
45	9	65	2	2	3	0	0	0	0	2	18	0	0	2	0
47	13	110	3	0	1	1	0	0	0	5	9	0	0	0	0
50	9	55	3	0	1	0	0	0	0	7	19	0	0	0	0
51	5	76	4	0	0	0	0	0	0	0	20	0	0	6	0
57	0	4	0	0	0	0	0	0	0	0	2	0	0	0	0
59	0	0	1	0	0	0	0	0	0	0	0	0	0	1	0
celkem	5336			157 (2,97%)	164(3,08 %)	36 (0,69 %)	36 (0,69 %)	20 (0,36)	5 (0,07 %)	70 (1,34 %)	839 (16,06%)	1 (0,02)	1 (0,02)	221 (4,12)	35 (0,63 %)

Tab. 1. Praha-Křeslice. Základní rozdělení keramických zlomků z pozdně halštatských až časně laténských objektů a zastoupení jednotlivých typů výzdoby/úpravy povrchu, grafitové keramiky a zlomků točených na hrnčířském kruhu

na vnitřní stěně, kdežto na vnější stěně byly hrnčířem vyhlazeny. V případě zlomku z objektu č. 11 nelze bez analýzy chemického a mineralogického složení posoudit nakolik je tento fragment se zlomkem minické nádoby příbuzný. Pokud bychom však mohli mezi těmito zlomky předpokládat nějakou souvislost, pak by tato skutečnost byla dalším důležitým dokladem časnějšího výskytu na kruhu točeného zboží ve středních Čechách, neboť minická nádoba je datována do rozmezí Ha D1–Ha D2. Otázkou ovšem zůstává, zdali je keramický zlolek z objektu č. 11, tak jako fragment z Minic, importem či zdali u něj můžeme předpokládat domácí provenienci. Bez zodpovězení této otázky nelze rovněž říci, zdali lze použití hrnčířského kruhu v Čechách předpokládat dříve, než je obecně přijímaný interval Ha D3/LT A (srov. Venclová et al. 2008a, 114).

Zajímavým prvkem je svislé plastické žebro u jednoho fragmentu z objektu č. 21 (obr. 11:15). Tento typ výzdoby je charakteristický pro východohalštatský okruh, častěji jej např. pozorujeme ve slezskoplatěnické kultuře. J. Filip spatřoval původ tohoto typu výzdoby v severoitalské kultuře Este (Filip 1936–37, obr. 78; Vokolek 1999, 9), avšak tento výzdobný prvek se může objevit i ve starších horizontech a v jiné geografické oblasti. Fragment s plastickým žebrem z objektu č. 21 však každopádně může být důležitým dokladem kontaktů středočeské oblasti s oblastí slezskoplatěnické kultury, popř. s východními regiony.

Mezi keramickými nálezy se objevují rovněž zlomky s kolkovanou výzdobou nebo s kolkou v kombinaci s rytím. Kromě toho, že tyto zlomky mohou představovat pomůcku při chronologickém zařazení daných objektů, mohou mít význam i pro rozpoznání možných imitací cizích keramických výzdobných technik v domácím prostředí. To je příklad zlomku, pocházejícího z podhrdlí nádoby, popř. z poklice, nalezeného v objektu č. 28 (obr. 15:15). Kromě ryté výzdoby tvořené několikanásobnou vlnovkou a lístkovitým motivem mezi spirálami či kruhy provedenými kolkem zde pozorujeme i vodorovnou linii, tvořenou velmi jemnými krátkými rýžkami kladenými vedle sebe, umístěnou na plecích nádoby. Přestože se obdobný prvek v časně laténské keramické produkci může objevit (srov. např. Fröhlich 2004), nejedná se obvykle o tak drobné rýžky, jako je tomu u křeslického zlomku. Tento typ výzdoby, vyznačující se velmi drobnými hustě vedle sebe kladenými rýžkami (ruletování), prováděný speciálním nástrojem, se velmi často objevuje na řecké keramice s černým firnisem (Black glazed ware), kdy jsou jím tvořeny jednoduché či koncentrické kružnice popř. různé obloukovité motivy na dnech otevřených



Obr. 19. Praha-Křeslice. Zlolek keramické nádoby točené na kruhu z objektu č. 11 (b) a jeho srovnání s keramikou importovanou pravděpodobně z Karpaté kotliny, nalezenou na halštatském hradišti v Minicích u Kralup n. Vlt. (a)

typů nádob. Keramika tohoto typu je rovněž považována za ideovou předlohu pro složitě členěná, rytou či kolkovanou výzdobou provedená dna braubašských mís (srov. *Chytráček 2007, 480; Trefný, v tisku*). Příklady obdobných kompozic známe hlavně z oblasti Dürrenbergu (*Stöllner 2002, 229, Abb. 3; Chytráček 2007, 480*), ale lze se s nimi setkat i na některých výrobcích z našeho území, např. z Manětína-Hrádku (*Soudská 1994*). Nelze tedy vyloučit, že rovněž výrobce nádoby, jejíž zlomek byl nalezen v objektu č. 28, se mohl inspirovat výzdobnou technikou jižní proveniencí – ruletováním, i když v případě tohoto zlomku je tato technika použita na vnější straně nádoby, nikoliv na vnitřní. S řeckou keramikou zdobenou ruletováním se mohl seznámit v užší pražské oblasti, odkud známe importy příbuzné řecké červenofiové keramiky (*Trefný 2008; Trefný – Polišínský 2008; Trefný, v tisku*).

Keramický zlomek z objektu č. 28 je zajímavý rovněž svojí rytou výzdobou v kombinaci s kolkou. Motiv dvou spirál či kruhů, mezi nimiž se nachází „lístkovitý“ útvar či příbuzné motivy, známe z výzdoby keramických nádob. To dokládají např. nálezy z Liběšic u Bíliny, Tuněchod (*Waldhauser 2001, 301, 445*) nebo Dobrovíze.² Tento motiv je však zároveň často součástí výzdoby kovových předmětů. Vyskytuje se např. na bronzovém kotouči z Jaroměře (*Sankot 2002, Abb. 9:1*), na známém zlatém šperku z Chlumu (*Píř 1904–1905*), na meči z Veselí nad Lužnicí (*Sankot 2003, Fig. 15:2A*) nebo např. na meči z Prosnes v povodí Marny (*Rapin 2008, Fig. 10*). Je tedy možné, že předlohou k použití uvedeného motivu na keramice mohly být kovové výrobky. Obdobnou situaci ostatně pozorujeme např. u některých kompozic kolkované výzdoby, která má rovněž své vzory na kovových výrobcích (srov. *Chytráček 2007, 480*).

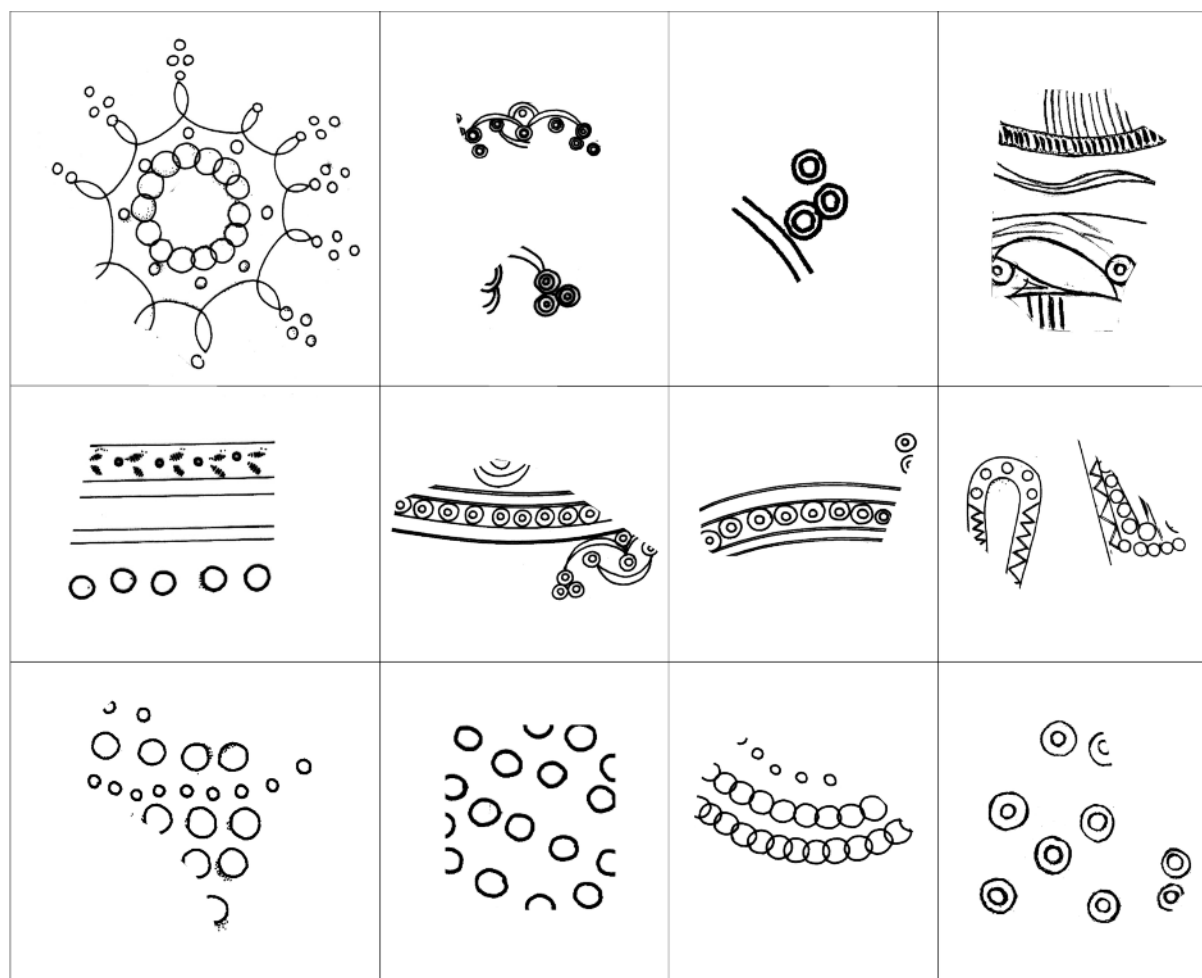
Mezi dalšími typy výzdoby tvořené kolkou v kombinaci s rytím, která se objevuje převážně na dnech plochých mísovitých nádob, ve dvou případech také na plecích nádob, popř. poklicích, jsou zastoupeny složitější kompozice obloukovitých motivů koncipované do kruhu kolem omfalu a doplněné sestavami drobnějších kolků a řadou kolků větších, dále pak drobné obloučkovité motivy doplněné skupinami kruhových kolků po třech, popř. doplněné kruhovým pásem vyplněným řadou kruhových kolků, apod (srov. *obr. 20*). Kruhové oběžné motivy náleží k běžnému repertoáru výzdoby časně laténské kolkované keramiky vyráběné v Čechách (srov. *Schwappach 1974, Abb. 12:2; Gosden 1987, Fig. 6:23; 7:2; 10:16; 12:17,19*). U této keramiky bývá často zdůrazňována tvorba obloukových motivů kružidlem. Na tomto místě je nutno poznamenat, že oblouky, které jsou součástí výzdoby dna braubašské mísy z obj. č. 30 (*obr. 16:4*), mají nepravidelný tvar a byly vytvořeny nejspíše rytím volnou rukou, nikoliv kružidlem.

Mezi další kolkovanou výzdobou se objevují velmi drobné oválné kolkou koncipované „do klasu“ nebo ryté pásy na podhrdlí tvarované do smyček, vyplněných cik-cak linií a kruhovými kolkou. Výzdoba tvořená samostatnými kolkou bez doplňkového rytí je pak tvořena různými sestavami jednoduchých či dvojitých kolků (srov. *obr. 20*).

K významnějším nálezům z hlediska různých druhů výzdoby patří také zlomky z objektu č. 1 a 45 (*obr. 10:10,23; 17:17*). Tyto zlomky se vyznačují výzdobou v podobě členěné plastické lišty, která je uspořádána do vlnic nebo pravoúhlých obrazců. Obdobná keramika se vyskytla také na sídlišti v Tuchoměřicích (*Sankot 2006a, 149, Abb. 4:7*), kde je označována jako cizí prvek, přičemž je zdůrazněn její výskyt v jižních oblastech (*Ramsl 1998, 39, Taf. 113–124*). Nejnověji byla zjištěna shodná výzdoba také v materiálu z pozdně halštatského až časně laténského sídliště v Dobrovízi (cf. pozn. 2). Uvážíme-li nárůst nálezů keramiky tohoto typu na středočeských sídlištech v okolí Prahy, pak je otázkou, můžeme-li tuto keramiku spolehlivě považovat za import z jižních oblastí. Je rovněž docela dobře možné, že jde o lokální imitace, popř. o lokální výrobek bez jakýchkoli vazeb k jiným regionům. Otázka jejího původu je tak prozatím nejasná.

Posledním zlomkem, který zmíníme v tomto přehledu, je fragment větší nádoby, patrně zásobnice, jejíž tělo je zdobeno svislými paralelními rýhami, provedenými hřebenováním (*obr. 14:13*). Tento styl výzdoby, který je také někdy označován jako hřebenový kolek, je v daném období na našem území řídký. Analogickou výzdobu pozorujeme na lahvovitě amfoře ze soudobého sídliště v Chržíně (*Chytráček 2007, 480, obr. 22*), vzdálenější paralelou je výzdoba amforovitě nádoby z Radčic-Vodňan (*Michálek 2005, 51, obr. 11:1; Chytráček 2007, 480*). Naopak tato výzdoba se hojněji objevuje v oblasti alpské kultury Fritzens-Sanzeno nebo v oblasti Dürrenbergu (*Gleirscher – Nothdurfter – Schubert 2002, 99; Abb. 141, Taf. 74:15; 85:2; 86:14; 87:2; 88:12; Lang 1992, 96, Abb. 10:4; Pauli 1978, 320; Brand 1995, 52, Taf. 57:8; Zeller 1992, 289, Abb. 1:2; Chytráček 2007, 480*). Zlomek z křeslického sídliště může tedy svědčit o určitých vazbách regionu středních Čech jižním směrem, a to jak v případě, že by šlo o přímý keramický import z uvedených oblastí, tak jednalo-li by se o lokální imitaci.

² Za umožnění studia keramiky z této lokality děkujeme J. Řídkému.



Obr. 20. Praha-Křeslice. Různé druhy ryté a kolkované výzdoby zastoupené na jemné stolní keramice

Jantar

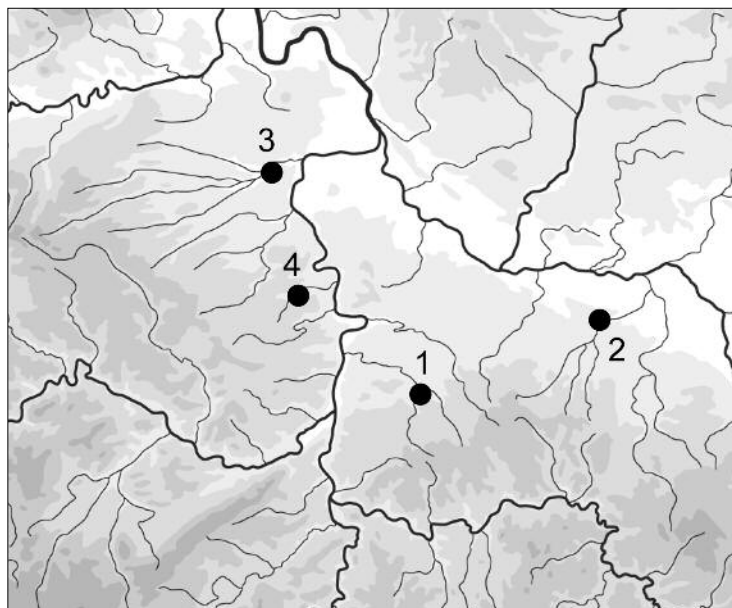
Z objektů č. 8 a 17 pochází několik velmi drobných zlomků jantaru (obr. 21). Z důvodů jejich torzovitosti nelze spolehlivě posoudit, zdali jde o zlomky surového jantaru či např. hotových výrobků, jako např. korálek apod. Úloha lokality ohledně potenciálního zpracování této suroviny, resp. specializované výroby dalších artefaktů (srov. Wigg 1992), tak nemůže být s jistotou posouzena. Tuto možnost však nelze zcela vyloučit, neboť výplně jednotlivých objektů nebyly proplavovány. Právě touto technikou bylo na pozdně halštatském sídlišti v Poříčanech získáno z jedné chaty 56,8 g surového jantaru či polotovaru jantarových výrobků, což umožnilo klasifikovat tento objekt jako specializovanou dílnu (Čtverák 1986). Zlomky jantaru baltské provenience známe ve středočeském kontextu také z časně laténského sídliště v Chržíně (Chytráček 2007, obr. 21; Chytráček 2008, Abb. 15), kde se vyskytly v objektech č. 95, 120, 130 a 160. Zde jsou interpretovány jako doklad místního zpracování této suroviny (Chytráček 2008, 76). Další středočeskou lokalitou s nálezem surového jantaru jsou Tuchoměřice (Sankot 2006a), kde byly zlomky této suroviny nalezeny v objektu č. 98 (srov. obr. 22). Pro zajímavost je možno doplnit, že z lokality Praha-Pitkovice, která je od pojednávaného sídliště vzdálena cca 2 km, byl v časně laténském objektu č. 760 objeven jantarový korálek (nepubl).

Zajímavým jevem je to, že v Tuchoměřicích byly zlomky jantaru nalezeny v objektu, ze kterého pochází rovněž fragment řecké keramiky s černým firnisem (Sankot 2006b, Fig. 3g; Trefný, v tisku). Z chržínského sídliště zlomky této keramiky neznáme, byl zde však nalezen malovaný keramický zlomek lokální provenience, zdobený meandrem, který je interpretován jako napodobenina řecké červenofigurové keramiky (Chytráček 2007, obr. 17; Chytráček 2008, Abb. 4; Trefný – Kloužková – Chytráček – Hanykýř 2011). Z křeslického sídliště žádný nález řecké keramiky nepochází, avšak z nedaleké Prahy-Pitkovic známe



Obr. 21. Praha-Křeslice. Zlomky jantaru z objektu č. 8

tří fragmenty řecké červenofigurové keramiky (Trefný – Polišíenský 2008; Trefný, v tisku). Nálezy uvedené keramiky s předpokládanou nestandardní hodnotou, často v souvislosti právě s jantarem, evokují určitou představu skupiny konkrétního zboží či surovin vyšších hodnot, do které je možno jantar bez problémů zařadit. Zlomky jantaru z křeslického sídliště jsou zároveň, vzhledem k jeho předpokládané severské provenienci, významnou indicií naznačující integraci tohoto sídliště do sítě nadregionálních kontaktních tras.



Obr. 22. Středočeská pozdně halštatská až časně laténská sídliště s nálezy surového jantaru, resp. dokladů jeho zpracování. Na mapě je vyznačeno rovněž křeslické sídliště, v jehož případě je výskyt jantaru doložen, avšak zpracování je nejisté. 1. Praha-Křeslice; 2 Poříčany; 3 Chržín; 4 Tuchoměřice

Sklo

Skleněné nálezy jsou zastoupeny pouze zhruba z jedné poloviny dochovaným korálkem bochníčkovitého tvaru tmavě modré barvy, nalezeným v objektu č. 20 (obr. 15:1; 23). Korálky tohoto typu patří k běžným výrobkům pozdně halštatského období v Čechách (srov. Venclová 1990, 100, Pl. 6). Jejich výroba však v Čechách není doložena, jsou tedy považovány za importy z oblastí s vyspělou výrobou skla, nejspíše tedy ze Středomoří (srov. Venclová et al. 2008a, 135). Přestože doklady výroby chybí, nelze také vyloučit, že ze Středomoří mohly být dováženy např. pouze skleněné ingoty a vlastní výroba výsledných výrobků již mohla být realizována v centrech severně od Alp.



Obr. 23. Praha-Křeslice. Skleněný korálek z objektu č. 20

Kovové předměty

Z různých objektů na sídlišti pochází řada neidentifikovatelných bronzových nebo železných předmětů. Je mezi nimi např. bronzová tyčinka s plochým rozšířením uprostřed, zlomky bronzového plechu, železný hákovitý předmět, železný nepravidelně kruhový předmět, snad součást opasku či přezky, železný kruh nebo náramek, železný hrot, různé železné tyčinkovité předměty, zlomky železných plechů a železné nýty nebo tyčinkovitý předmět s očkem na jedné straně a zahnutím na straně druhé. Ačkoliv může posledně jmenovaný artefakt připomínat opaskovou záponu (obr. 17:3), pravděpodobnější je spíše varianta, že jde o deformovanou součást opaskové přezky. Železný předmět ve tvaru háčku (obr. 14:2) a některé další obdobné artefakty jsou svým tvarem blízké nálezům, které jsou interpretovány jako reparační svorky, určené pro opravu rozbitých keramických nádob (srov. Venclová et al. 2008b, obr. 5:4–7).

Výše popsané nálezy nelze využít pro detailnější stylovou analýzu popř. k chronologickým účelům, zejména z důvodů jejich tvarové nespecifičnosti. Nálezy významné z hlediska typologického či chronologického jsou podrobněji pojednány níže.

Bronzová spona s ozdobnou patkou

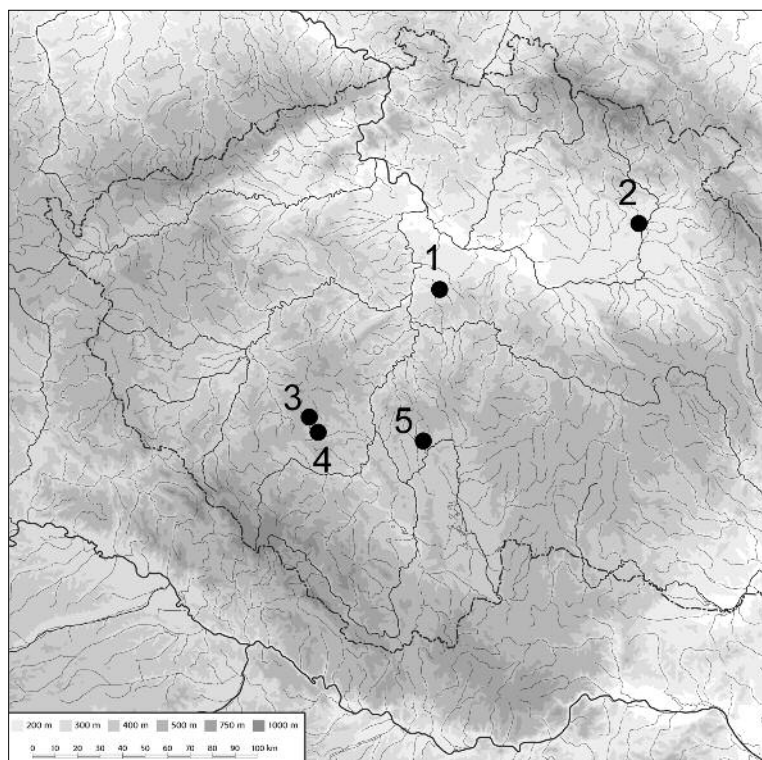
Bronzová spona z objektu č. 47 (obr. 17:18) náleží do kategorie pozdně halštatských spon s ozdobnou patkou (Fusszierfibel). Poněvadž spony pozdně halštatského období nepředstavují v nálezech z českých lokalit nijak frekventovanou skupinu (srov. Michálek – Lutovský 2000; Venclová et al. 2008a, 127; Trefný 2010, 324), lze chápat křeslickou sponu jako artefakt, představující v dané kategorii významné obohacení.

Totéž lze říci i o skupině spon s ozdobnou patkou, které známe z českého území pouze z malého počtu lokalit (obr. 24), pohybujícího se v jednotkách (Vokolek – Sankot 2001, Abb. 4C; Venclová et al. 2008a, 127; Trefný 2010, 321; Michálek 2011, 313).

Poslední studií, která doplňuje stav poznání skupiny spon s ozdobnou patkou je příspěvek J. Michálka, prezentující rovněž nový nálezy spony tohoto typu, učiněný v roce 2009 při detektorovém průzkumu v Opařanech, který byl součástí revizního výzkumu mohyly, prokopané J. L. Píčem a V. Landou v roce 1899 (Michálek 2011, 317). V tomto příspěvku, který je důležitou syntézou našich znalostí o uvedeném typu pozdně halštatských spon, se však objevilo několik nepřesností. Na tomto místě se tedy můžeme nad daným problémem detailněji pozastavit. J. Michálek uvádí ve svém soupisu jihočeských nálezů spon s ozdobnou patkou následující lokality: Chlum u Blatné, Chlum-Bezdědovice, Kocelovice a Opařany (Michálek 2011, 313–317). Na mapce postihující nálezy tohoto typu spon pak dále uvádí nálezy mimo jižní Čechy z Plzně-Hradiště, Dolánek-Rubína a Lochenic (Michálek 2011, obr. 1). Problematickou lokalitou z první skupiny je poloha Chlum-Bezdědovice. Čtyři zdejší spony, dnes ztracené, jsou dochovány pouze ve fragmentech. U třech z nich není dochována patka, čtvrtý fragment představuje pouze ozdobný uzlík patky (Siblík 1910–1912, obr. 4:1–4; Soudská 1994, Abb. C19:2–6). Uvedené fragmenty jsou podle autorů tohoto příspěvku v relevantních partiích nedostatečně dochované na to, aby mohly být jednoznačně přiřazeny ke sponám s ozdobnou patkou, s vyloučením možnosti, že náležejí jiným typům. Lokalita Chlum-Bezdědovice by tedy na mapě míst s výskytem uvedeného typu spon měla figurovat jako lokalita nejistá.

Dalším problémem je spona z Plzně-Hradiště, která má dochováno vinutí, jehlu a lučíc, nikoliv však patku. Již dříve byla tato spona přiřazena ke sponám s ozdobnou patkou, a sice k variantě F2 (Stöllner 2002, 461; Chytráček – Metlička 2004, 33), přičemž jako podklad pro uvedené určení byly uváděny některé analogie z Heuneburgu uváděné Mansfeldem (1973, Taf. 11:90; 21:779). Je však nutno podotknout, že první analogie představuje pouze drobný fragment lučíku s náznakem příčného vrubu a část vinutí, ostatní části spony nejsou dochovány. Druhá uváděná analogie představuje téměř kompletně dochovaný exemplář, avšak daleko robustnější formy a zcela jiné profilace lučíku. Pokud srovnání vycházelo z obdobně řešeného vinutí, které se u obou analogií s plzeňským exemplářem shoduje, pak je třeba upozornit na skutečnost, že obdobně řešené partie vinutí se objevují na Heuneburgu i u jedné spony s ptačí hlavičkou – Vogelkopffibel (srov. Mansfeld 1973, Taf. 21:781). Totéž pozorujeme u posledně jmenovaného typu spon např. také na některých lokalitách severoitalských (Adam 1996, Fig. 3:B,D). Obdobně řešené části spon nalezneme také u některých spon obloukových (Gedl 2004, Taf. 57:273). Pěkným příkladem analogického řešení je rovněž spona se samostřílovým vinutím z Rubína (Sankot 2009, Abb. 1:7). Tyto nálezy naznačují, že také nekompletně dochovaná spona z Plzně-Hradiště nemůže být s jistotou klasifikována jako spona s ozdobnou patkou. Ostatně již V. Šaldová (1984, 326) ji označila pouze jako „samostřílovou sponu pozdně halštatského schématu“. Na mapě lokalit s výskytem tohoto typu spon by tedy měla rovněž figurovat jako lokalita nejistá.

Konečně dvě spony s příčně vroubkovaným lučíkem bez dochované patky a vinutí z Rubína byly zařazeny P. Sankotem do kategorie spon obloukových (2009, 39–40). Toto určení bylo J. Michálkem zpochybněno a spony byly přiřazeny k typu s ozdobnou patkou (Michálek 2011, 318–320). Avšak i v tomto



Obr. 24. Nálezy spon s ozdobnou patkou (Fusszierfibeln) v Čechách. 1 Praha-Křeslice; 2 Lochenice; 3 Kocelovice; 4 Chlum u Blatné; 5 Opařany

případě jde o určení problematické. Je pravdou, že příčně vroubkovaný lučík je znakem, který se u spon s ozdobnou patkou často objevuje (srov. *Mansfeld 1973*, 39–41, 241, 244, 245; *Pare 1989*, Abb. 21; *Adam 1996*, 36–40; *Schindler 1998*, 55–56, Abb. 13), avšak tento prvek se vyskytuje rovněž na dalších typech spon. Příkladem mohou být opět spony s ptačí hlavičkou, které nalézáme v jižním Německu (Heuneburg, Inneringen, Baiersdorf, Heidenheim, Schwenderöd, Singen), severovýchodní Francii (Chouilly, Fay en Montagne, Ivory, Riviere-Druegeon, Salins), severní Itálii (Padova, Caverzano) nebo jihovýchodoalpské oblasti (Most na Soči) (srov. *Mansfeld 1973*, 254, 255; *Pare 1989*; Abb. 23; *Adam 1996*, 40–46). Příčně vroubkovaný lučík se objevuje rovněž u spon typu sanguisuga, s patkou tvořenou kombinací kuličkovitého a vázovitého útvaru, popř. ve tvaru scalptoria. Příkladem jsou severoitalské či slovinské exempláře z Brembate Sotto, Cugnan, Malgesso, Oppeano, Este nebo Most na Soči (von *Eles-Masi 1986*, tav. 142:1833–1835; 143:1837A,1839; 144:1862; *Teržan – Lo Schiavo – Trampuž-Orel 1985*, Taf. 70A:2). Ve vztahu k hypotetické možnosti interpretace dvou spon z Rubínu jako variant sanguisuga je nutno připomenout, že dvě spony tohoto typu, pocházející s největší pravděpodobností s území kultury Golasecca, byly na Rubínu rovněž identifikovány (*Sankot 2009*, Abb. 1:2–3; *Trefný 2010*, obr. 2:1–2). Výše uvedené příklady tedy potvrzují značnou problematickosti typologické klasifikace spon s příčně vroubkovaným lučíkem z Rubína jako spon s ozdobnou patkou a v tomto smyslu by tato lokalita měla být rovněž chápána jako nejistá. Na tuto skutečnost ostatně upozornil nedávno jeden z autorů tohoto příspěvku v pojednání o některých typech spon z této lokality (srov. *Trefný 2010*, 321).

Co se týče detailnějšího typologického přiřazení křeslického exempláře, tato spona náleží k Mansfeldovu typu F 3, tedy ke sponám se zpětně zahnutou patkou, k níž je přinýtován ozdobný uzlík (*Mansfeld 1973*, 37). Ke sponě se nepodařilo vyhledat zcela přesnou analogii, avšak řada následně uvedených nálezů představuje alespoň formální období, i když některé z nich jsou poměrně blízké. Na Heuneburgu se setkáváme s jedním fragmentem obdobně zahnuté patky, včetně tvaru ozdobného uzlíku (*Mansfeld 1973*, Taf. 11:92; *Sievers 1984*, Abb. 12:6, 13:1). Jeden exemplář další spony se samostřílovým vinutím, páskovým lučíkem a zpět zahnutou patkou se s naším exemplářem shoduje obdobnou stranovou profilací (*Mansfeld 1973*, Taf. 11:93; *Sievers 1984*, Taf. 227:2369). Konečně další exemplář vykazuje shody ohledně stranové profilace, liší se však průřezem lučíku, který není páskový, ale kruhový (*Mansfeld 1973*, Taf. 11:91). Kromě posledního jmenovaného nálezu pocházejí všechny z nestratifikovaných situací, nelze se tedy o ně opřít při stanovování chronologie našeho exempláře. Poslední (*Mansfeld 1973*, Taf. 11:91) je řazen do fáze Ia, což odpovídá stupni Ha D3 (*Mansfeld 1973*, 72, Tabelle 26). Stejně stáří lze tedy předpokládat rovněž v případě křeslické spony.

Mezi dalšími exempláři, které jsou více či méně blízkým srovnávacím materiálem k naší sponě, lze uvést spony z lokalit Erlangen (*Hoppe 1986*, Taf. 8:12), St. Johann-Würtingen (*Zürn 1987*, Taf. 283:7) nebo Zwiefalten-Mörsingen (*Zürn 1987*, Taf. 325:11). Z českých nálezů má velmi obdobnou profilaci lučíku spona z Rubína (*Sankot 2009*, Abb. 1:11), která vykazuje rovněž rámcovou shodu v podélném rýhování lučíku, liší se však tvarem ozdobného uzlíku na patce (srov. *Preidel 1937*, Abb. 4:31). Obdobnou profilaci lučíku a zahnutí patky vykazuje rovněž železná spona z objektu č. 62 v Radovesicích (*Waldhauser et al. 1993*, Abb. 48:3). Tyto formální analogie korespondují s předpokládaným původem křeslické spony v západohalštatském okruhu, kam je obecně kladena provenience spon s ozdobnou patkou (srov. *Mansfeld 1973*, 39–41). Konkrétně varianta F 3, resp. její různé podskupiny jsou výrazně rozšířeny ve východní Francii, Badensku-Würtembergsku, severním Bavorsku, Horní Falci, Švýcarsku a některé podskupiny zasahují až do východoalpské oblasti (*Mansfeld 1973*, 41). Tato skutečnost je rovněž určitou indicií ohledně předpokládaných vztahů pozdně halštatského sídliště v Křeslicích, resp. oblasti středních Čech s okolními územími.

Bronzová jehlice s vývalkovitou hlavicí

Nález bronzové jehlice drobných rozměrů z objektu č. 51 (*obr. 17:25*) je formálně nejbližší jehlicím s vývalkovitou (vroubkovanou) hlavicí (Rippenkopfnadel). S těmito jehlicemi se setkáváme prakticky v celé oblasti střední Evropy (*Říhovský 1979*, 220–222). Ze vzdálenějších oblastí mohou být jako rámcové analogie uvedeny např. některé pozdně halštatské dolnosaské nebo o něco starší severoitalské nálezy (*Laux 1976*, Taf. 41:800–801; *Carancini 1975*, Tav. 81:2625). Od našeho exempláře se však odlišují výrazněji odělenými vývalky a také plochým ukončením hlavice, které je v případě křeslické jehlice kónické.

V českém prostředí nalézá křeslická jehlice vhodné protějšky ve východočeských hrobových nálezech z Úhřetic nebo Dobřenic (*Vokolek 1999*, tab. 140:19; 9:6). Na Moravě se s více či méně blízkými exempláři setkáváme např. v hrobových nálezech ze Slavkova u Brna (*Dobisíková et al.*, obr. 24:15), v nálezech ze žárového pohřebiště v Blatci (*Říhovský 1979*, Taf. 66:1802), v souboru z Býčí skály (*Parzinger – Nekvasil – Barth 1995*, Taf. 2:25) nebo v přilehlé oblasti Burgenlandu na lokalitě Rotenturm an der Pinka (*Říhovský 1979*, Taf. 66:1832).

Jehlice s vývalkovitou hlavicí, zejména nálezy ze tří posledně uvedených lokalit, náleží ke dvěma variantám. Exemplář z Blatce patří k variantě s nevýrazně profilovaným ukončením hlavice. Tato varianta se objevuje již od stupně Ha B a přetrvává až do závěru doby halštatské, podle některých badatelů až do časně doby laténské (Říhovský 1979, 220). Naproti tomu jehlice s výrazněji profilovaným ukončením hlavice, ke kterým náleží zde uváděné exempláře z Býčí skály a Rotenturmu, jsou řazeny pouze do doby halštatské, Ha C–D (Říhovský 1979, 222). Ke které variantě náleží bronzový exemplář z Křeslic, je obtížné rozhodnout, poněvadž zakončení hlavice je sice mírně větší než ostatní vývalky, nikoliv však výrazně větší. Přesto je jehlice po formální stránce blíže zřejmě druhé jmenované variantě, její dataci bychom mohli tedy předpokládat v rozmezí Ha C–D.

Železná jehlice s jednoduchou kulovitou hlavicí

Tato forma jehlice byla zastoupena v objektu č. 11 (obr. 12:1). Její využití pro chronologické či typologické účely je omezené, zejména z důvodů její formální jednoduchosti.

Během doby halštatské se jehlice s kulovitou hlavicí – ať již bronzová či železná – objevuje na našem území již ve starší fázi (srov. Vokolek 2008, obr. 50:13; Koutecký 2008, 54, obr. 21:3). Na Moravě se objevují rovněž již od stupně Ha C1 (Fojtík – Golec 2006, 42). V následujícím období jsou jehlice na českém území vzácnější (Venclová et al. 2008a, 129). Tato skutečnost však může souviset se stavem výzkumu, resp. se skutečností, že nálezové okolnosti zatím nedovolily detailnější chronologickou periodizaci tohoto typu jehlic, což je zajisté umocněno, jak již bylo poukázáno výše, jeho typologickou nevýrazností.

Již jednoduchá forma uvedeného typu jehlice předpokládá rozšíření na širším teritoriu. V rámci střední Evropy tak můžeme analogické exempláře ke křeslické jehlici nalézt např. na Moravě na pohřebišti v Moravičanech (Nekvasil 1983, 70–74) či na výšinné poloze „Na Valech“ u Podivic (Fojtík – Golec 2006, obr. 2:1–3), ve vzdálenějších oblastech pak na východním okraji Alp (Jerem 1981, Abb.16:4) nebo v Pomohani (Kossack 1970, Taf. 4:10). V rámci širší střední Evropy by však vzhledem k tvarové uniformitě bylo možno nalézt vhodných srovnávacích exemplářů daleko více. Ve vztahu k výše zmiňovanému předpokladu pokračování tohoto typu i v mladších fázích doby halštatské má význam uvedený nález z východoalpské oblasti, který pochází z jámy č. 18 na halštatském sídlišti Sopron-Krautacker, náležící v rámci zdejšího halštatského vývoje k mladším objektům (Jerem 1981, 122–126).

Faléra

Předmět kruhového tvaru z objektu č. 1, který interpretujeme jako faléru, popř. rozdělovač řemení, tedy ozdobnou součást koňského postroje, není kompletně dochován (obr. 10:1). Přesto lze z dochované části zrekonstruovat jeho celkový tvar. Jednalo se pravděpodobně o plochý kotoučovitý předmět, patrně se dvěma, možná třemi koncentrickými plasticky vystupujícími kruhovými žebry, snad s otvorem uprostřed nebo s mírně vyklenutým středem.

Na dochované části není patrný žádný otvor nebo otvory, jako např. na známých kotoučovitých předmětech z jeskyně Býčí skály, na základě kterých byly tyto kotouče s koncentrickými žebry interpretovány jako kardiofylaky, tedy součást ochranné zbroje chránící vlastní srdce (srov. Parzinger – Nekvasil – Barth 1995). Pro tuto funkci se křeslický nález zdá rovněž příliš malý.

Předmět je zcela plochý a nevykazuje ani náznak mírného vyklenutí, které je charakteristické u bronzových disků, používaných na přilbách kombinované konstrukce a rozšířených v jihovýchodoalpské oblasti v rozmezí Ha B3–Ha C (Princ 1975, 347). Přestože některé exempláře disků z těchto přileb jsou poměrně odpovídajícími obdobami křeslického nálezů (srov. Princ 1975, obr. 1:7), tento artefakt zřejmě nespojuje s uvedeným typem přileb již z důvodu jejich velmi řídkého zastoupení ve střední Evropě (Princ 1975, 347). Na základě výše řečeného snad můžeme křeslický nález považovat nejspíše za faléru, popř. rozdělovač řemení.

Tato faléra se svým tvarem řadí do skupiny pozdně halštatských plochých falér se středovým nýtem nebo s vyklenutým středem, které jsou rozšířeny v oblasti severně od Alp, resp. v jižním Německu, v Čechách na Moravě nebo na jihozápadním Slovensku (Parzinger – Nekvasil – Barth 1995, 73). Naproti tomu ve východním Poalpi nebo v jihovýchodoalpském prostoru, kde se s obdobnými typy také ojediněle setkáváme, převažují ploché faléry, vyklenuté v celé své ploše, které se od křeslického exempláře odlišují (Parzinger – Nekvasil – Barth 1995, 73). Z tohoto důvodu lze předpokládat určité vazby uvedeného nálezů spíše k oblastem jižním či jihozápadním. K nejbližším tvarovým paralelám však náleží faléry z oblasti východně od Křeslic, a sice z proslulého hrobu č. 28 z Hradenína (Dvořák 1936–1938, obr. 22:11, 14–15). Jedná se o ploché faléry, členěné plastickými koncentrickými žebry, a to jak s nýtem uprostřed, tak s vyklenutým středem, které formálně téměř zcela korespondují s křeslickým nálezem. V západohalštatském

okruhu se s velmi podobnými nálezy setkáme např. v hrobě č. 1 v Ludwigsburgu (*Zürn 1987*, Taf. 151:1–4; 152:1–6). Ty se však mírně liší vybíjenými důlky v prostorech mezi koncentrickými žebry.

K dalším analogickým nálezům ke křeslické faléře, které se však v detailech mohou již poněkud více odlišovat, lze v halštatském prostředí počítat exempláře z Valtravaglia (*Primas 1970*, Taf. 13:7), z depotu z Arbeda (*Schindler 1998*, Taf. 37:765) nebo z Vinkovci (*Majnarič-Pandžič 2003*, Abb. 8:1–2, 9; 9–10). První pochází ze severní Itálie, druhý ze švýcarsko italského pomezí a třetí ze severovýchodního Chorvatska. Přestože se exempláře z těchto lokalit liší převážně přítomností vybíjených kroužků, popř. velikostí, dobře zároveň ilustrují geografický rozsah rozšíření obdobných typů.

Pokud bychom při chronologickém zařazení křeslické faléry vycházeli z datace nejbližších analogií, kterými jsou exempláře z Hradenína, pak bychom ji mohli v souladu s inventářem z hrobu č. 28 zařadit do stupně Ha D1. U falér obecně však nelze omezovat životnost konkrétních typů na takto specifikované období. To dokládají např. faléry ze známého hrobu (hrobů) v Hradišti u Písku, z nichž některé jsou našemu exempláři poměrně blízké, náleží však do mladší doby (srov. *Michálek 1977*). Snad se tedy příliš nezmýlíme, budeme-li křeslickou faléru řadit v kontextu s dalšími nálezy z daného objektu do pozdně halštatského období, resp. do stupně Ha D2–3/LT A.

Pilník

Železné pilníky z objektu č. 8, 30, 43 jsou významnými doklady řemeslných aktivit na křeslickém sídlišti (*obr. 11:1; 16:1; 18:1*). Pro své chronologické zařazení však samy o sobě nemají žádný význam, z důvodů nemožnosti postižení stylového vývoje u artefaktů ryze funkčních. To dokládají např. i některé další nálezy tohoto nástroje, které jsou si formálně velmi podobné, náleží však do širšího chronologického intervalu (*Pleiner 2006*, Fig. 50; *Venclová – Drda – Michálek – Vokolek 2008*, obr. 36:2). Na tomto místě lze tedy ke křeslickým exemplářům pouze uvést několik analogických nálezů z halštatského prostředí, které nastiňují jejich geografický rozptyl v širší střední Evropě. V oblasti Čech lze jmenovat např. nález z Libčic nad Vltavou-Chýnova (*Venclová et al. 2008b*, obr. 7:8–9), ve Slovinsku pak nález z hrobu č. 72 mohyly I ve Stičně (*Gabrovec 1966*, Abb. 8:5). Nástroje tohoto typu jsou samozřejmě zastoupeny rovněž na Heuneburgu (*Sievers 1984*, Taf. 165:1843, 1846–1847). Jeden z těchto exemplářů náleží do stratifikovaného nálezového kontextu, a sice do periody Ia–II, tedy do stupně Ha D3, resp. Ha D2–3 (*Sievers 1984*, 207, Taf. 165:1843, Abb. 18). Je však nutno zdůraznit, že uvedené paralely jsou zástupci pouze z těch regionů, se kterými je oblast Čech či Moravy během doby halštatské ve výraznějším kontaktu. Je jednoznačné, že další odpovídající analogie by bylo možno nalézt v daleko větším počtu jak ve zmíněných oblastech, tak jinde.

Na tomto místě je možno ještě k jednomu pilníku z objektu č. 30 doplnit, že většina z uváděných analogií, stejně jako zbylé dva exempláře z křeslického sídliště, představovaly nástroje s plochým průřezem. Zmíněný nástroj naproti tomu vykazuje určité zaoblení pracovní plochy. Je pravděpodobné, že tento rozdíl souvisí s jeho mírně odlišnou funkcí či použitím, než je tomu u ostatních pilníků s plochým průřezem, tak jak to pozorujeme u soudobých nástrojů stejného druhu.

Nálezy pilníků z křeslických objektů je možno klást do souvislosti s řemeslnými aktivitami, týkajícími se opracování dřeva či kovů, apod. (srov. *Venclová – Drda – Michálek – Vokolek 2008*, 71; *Venclová et al. 2008b*, 39). Zda byly tyto aktivity provozovány přímo na sídlišti (či o nakolik specializované aktivity se jednalo), prozatím nejsme schopni zodpovědět, poněvadž analýzy relevantních nálezů, např. strusky, prozatím nebyly provedeny. Stejně tak pozdně halštatské výrobní objekty, související např. s kovářskými aktivitami, nebyly na sídlišti objeveny.

Železný cylindrický předmět

Interpretace tohoto artefaktu (*obr. 16:2*), objeveného v objektu č. 30, naráží na mnohé problémy, související zejména s jeho tvarovou uniformitou. Při letném posouzení tohoto nálezu se nelze ubránit srovnání s časně laténským nákončím toulce s rytou výzdobou z časně laténského pohřbu z Chlumu u Rokycan (srov. *Drda – Rybová 1998*, 48–50; *Sankot 2003*, 8–9, Fig. 5:6). Zmíněný nález je však poněkud menší. Rovněž na nálezu z křeslického sídliště pozorujeme otvory po obvodu okraje (srov. *Kruta – Lička 2005*, 57), které evokují připevnění předmětu k jinému materiálu. Srovnání se zdobeným předmětem z Chlumu u Rokycan je však nutno brát pouze v rovině hypotéz s tím, že z něj nelze vycházet při definitivním určení funkce předmětu. Ostatně problémy s určením funkce obdobných nálezů dokládají analogie např. z Heuneburgu, které jsou vnějšími tvary vcelku shodné s popisovaným nálezem, avšak ani zde nebyly jednoznačně interpretovány (*Sievers 1984*, Taf. 106:1428–1429). Přesto lze na základě zejména drobných otvorů po obvodu okraje železného předmětu z objektu č. 30, připomínajících otvory pro jeho

přichycení hřebíky k dřevěné ose, zvažovat variantu, že tento předmět představuje okutí osy kola vozu. Čtyři větší otvory, které jsou situovány protilehle a ve dvou úrovních, by pak mohly představovat otvory pro umístění dvou zákolníků. Shodně jsou interpretovány dva tvarově velmi obdobné bronzové válcovité předměty ze Švihova nebo jejich nejbližší paralely z Theley v Sársku (Filip 1956, Taf. 7:9–10; Schönfelder 2002, 328, Abb. 6; Haffner 1989). Je však jednoznačné, že nelze vyloučit také jinou funkci artefaktu.

Velmi zajímavé jsou rovněž stopy po bronzu či mosazi na povrchu železného předmětu, které naznačují způsob jeho výroby. Cylindrický předmět byl totiž vyroben ze dvou částí, a sice polokulovitého uzávěru, zhotoveného vytepáváním patrně přes dřevěnou formu, a válcovitého těla s otvory. Tyto dvě části byly posléze zasazeny do sebe a spojeny pájením, přičemž jako materiál, který po natavení spojil obě dvě železné části, byl použit bronzový nebo mosazný drátek, popř. pásek (srov. obr. 25). Železný cylindrický předmět tak představuje velmi zajímavý doklad užití této technologie v prostředí pozdně halštatských středních Čech.

Bronzová tyčinka s kvadratickým průřezem

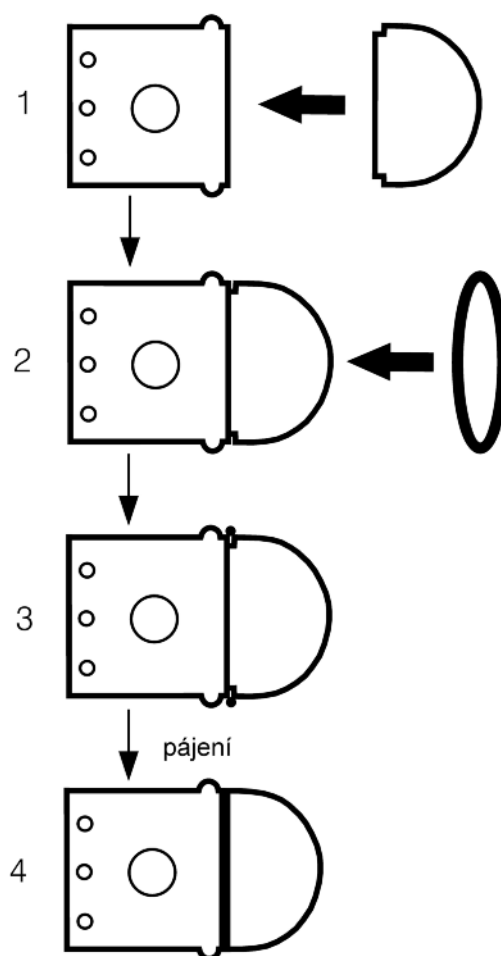
Z objektu č. 25 pochází menší podlouhlá bronzová tyčinka s kvadratickým průřezem (obr. 15:9). Funkci tohoto artefaktu nelze jednoznačně vysvětlit, přesto si však na tomto místě dovolme menší spekulaci. Některé typy spon byly vyráběny vytahováním a tepáním z kvadratické tyčinky, která se svými vnějšími tvary blíží našemu nálezu (srov. Sievers 1984, Abb. 2). Nelze samozřejmě tvrdit již na základě pouhé tvarové shody našeho nálezu a polotovarů, sloužících pro výrobu spon, že na křeslickém pozdně halštatském sídlišti byly vyráběny spony. Tento nález však umožňuje variantu zdejší produkce spon hypoteticky zvažovat.

Železný tyčinkovitý předmět s očkem

Jeden nález popisovaného tvaru pochází z objektu č. 30 (obr. 16:3). Obdobný předmět, avšak s očkem na jednom konci a kuličkovitým zakončením na druhém, byl nalezen v časně laténském pohřbu v Černoučku (Brnič – Sankot 2005, obr. 13:10). Jiný podobný artefakt, interpretovaný jako scalptorium známe z Chlumu u Blatné (Waldhauser 2001, 235). Interpretace nálezu z Černoučku je poněkud složitější. Nejprve byly tyto nálezy v západní Evropě považovány za amulety (Pauli 1978, 150–151). Pozdější interpretace vidí v těchto předmětech součást oděvu určenou ke spínání (Sievers 1984, 38). Nověji se na základě párového výskytu těchto předmětů uvažovalo o doplňku obuvi (Chaume 2001, 161). Nálezy z jiných lokalit (Pottenbrunn) se však nacházely v pozicích, které odporují tomuto výkladu (Ramsl 2002, 89). Obecně platná a přijímaná interpretace tohoto předmětu tedy neexistuje. Na tomto místě je možno doplnit také to, že uvedený artefakt nemusí plnit pouze jednu funkci, naopak může mít různé použití. Srovnání křeslického nálezu s uvedenými analogiemi je navíc nutno brát s určitou rezervou, poněvadž tento nález není kompletně dochován a původní tvarování jeho druhého konce se od obou paralel mohlo odlišovat, stejně jako jeho původní funkce.

Nůž

Železný nůž s rovným týlem a prohnutým ostrím z objektu č. 28 (obr. 15:13) se svým tvarem blíží některým formám tzv. sekáčů, které jsou v pozdně halštatském až časně laténském období užívány jako nástroj i zbraň (srov. Venclová et al. 2008a, 120). Poměrně blízkým nálezem je sekáč z časně laténské mo-



Obr. 25. Praha-Křeslice. Železný cylindrický předmět a rekonstrukce technologie jeho výroby

hyly, prozkoumané V. Krolmusem v Roztokách u Prahy (*Sklenář 1992, 220–221; Waldhauser 2001, 434*). Bohužel tvarování rukojeti křeslického exempláře je nejasné, nevíme tedy, jestli odpovídalo formě rukojeti roztockého nálezů. Obdobný tvar čepele vykazuje také sekáč z Kralovic (*Sankot 2003, Fig. 18:2*). V pozdní době halštatské až časně laténské se objevují rovněž formy sekáče charakteristické výrazněji prohnutým ostřím i týlem. Typickým reprezentantem této formy je např. sekáč z Křečkova, zdobený meandrem, nebo sekáč z Hostů (*Sankot 1994, 46, Fig. 1; Sankot 2003, Fig. 13:1*). Od této formy se však nález z objektu č. 30 již značně odlišuje.

INTERPRETACE OBJEKTŮ A JEJICH CHRONOLOGIE

Objekty č. 1, 15, 17, 25, 28, 30, 43, 44 a 45 se vyznačují pravidelným obdélným půdorysem, popř. pravoúhlým půdorysem s mírnými odchylkami a lze je bez problémů interpretovat jako relikty zahloubených polozemnic. U naprosté většiny těchto objektů pozorujeme kulové jamky, soustředěné převážně podél jejich podélné osy, které souvisely s nosnou konstrukcí hlavního podélného hřebenového nosníku sedlového zastřešení. Naopak minimum kulových jamek se nachází podél stěn. To by naznačovalo, že stěny objektu jsou tvořeny pouze zahloubením a nadzemní část je tvořena pouze střechou, nasedající přímo na povrch terénu. Tomu však odporuje půdorysná dispozice některých objektů této skupiny, jako např. obj. č. 30 (*obr. 7*), na který při jihovýchodním nároží navazuje drobné zahloubení, patrně relikv vchodové části. Existence „předsíně“ sloužící jako vchod do objektu spíše evokuje přítomnost stěn objektu i v jeho nadzemní části. To se týká i situace, pokud by toto zahloubení představovalo pouze „sešlapaný“ povrch v místě vchodu, bez přítomnosti konstrukčně řešeného vstupu. Je navíc dost dobře možné, že chybějící kúly konstrukce stěny lze vysvětlit jejich zasazením pouze do nadložních vrstev vně obvodu vlastního zahloubení a tedy nemožností jejich zjištění při vlastním odkryvu. Stejně tak nadzemní stěny mohly být srubového charakteru, bez přítomnosti opěrných kúlů (srov. *Čtverák 2005, 637–638*). Při pokusu o hypotetickou rekonstrukci vzhledu těchto obydlí tedy zřejmě můžeme počítat jak se zahloubenými objekty s nadzemními stěnami a střešní konstrukcí, tak s objekty, kdy nadzemní část je tvořena pouze zastřešením. S obytnou funkcí lze bez potíží počítat u většiny objektů této skupiny, jejichž délka se pohybuje cca mezi 4 až 5 metry. U objektu č. 30 se setkáváme navíc s lavicí podél většiny délky jižní stěny, jejíž přítomnost rovněž koresponduje s využitím pro obytné účely, jako lůžko (srov. *Čtverák 2005, 627*). Obdobný objekt s lavicí byl v oblasti Prahy a nejbližšího okolí v poslední době odkryt také na pozdně halštatském sídlišti v Dobrovízi (ústní sdělení J. Řídkého).

V uvedených objektech se dále neseťkáváme s žádnými doklady otopných zařízení. Tato skutečnost však není v rozporu s jejich předpokládaným využitím pro obytné účely, neboť existence otopných zařízení mimo tyto objekty není obecně v halštatském období výjimkou (*Čtverák 2005, 626–627*).

Některé objekty této skupiny, zejména obj. č. 45, 25, 15 nebo 28 jsou poněkud kratší a přestože obytná funkce není vyloučena ani u nich, nelze zde patrně rovněž vyloučit funkci jinou, např. skladovací. Pro interpretaci těchto objektů jako dílen v nich postrádáme odpovídající doklady popř. kumulace charakteristických artefaktů, souvisejících se specializovanou dílenskou činností (srov. *Čtverák 2005, 627*). Ovšem absence takových dokladů nemusí nutně vylučovat interpretaci těchto objektů jako dílenských.

Do další skupiny zahloubených objektů náleží obj. č. 8, 11, 19, 20, 21 a 47. Tyto objekty nemají natolik pravidelné půdorysy jako objekty předchozí skupiny (některé nebyly odkryty v kompletním půdorysném rozsahu), přesto lze však na základě jejich rozměrů zvažovat variantu, že jde rovněž o relikty zahloubených polozemnic. V této skupině je zajímavá prostorová návaznost objektů č. 21 (polozemnice?) a 37 (jáma), která připomíná obdobnou situaci u objektu č. 30 (*obr. 6*). Pokud by se tedy rovněž v případě objektu č. 21 jednalo o polozemnici, pak objekt č. 37 by mohl být také interpretován jako terénní deprese související se vstupem do objektu č. 21. Konečně objekty č. 10, 29, 32, 33, 50, 51 a 59 představují běžné sídlištní jámy.

Co se týče prostorové situace jednotlivých pozdně halštatských objektů na křeslickém sídlišti, lze říci, že přestože výzkum sledoval pouze plochu pod budoucími komunikacemi, a plocha sídliště tak v žádném případě nebyla výzkumem postižena ve své celistvosti, na odkryté ploše pozorujeme určité náznaky kumulace jednotlivých objektů do jakýchsi ostrůvků (srov. *obr. 1*). V rámci těchto ostrůvků pak pozorujeme v některých případech výskyt jak pravoúhlých objektů větších rozměrů, které interpretujeme jako polozemnice, tak výskyt běžných sídlištních jam. To je případ shluku objektů č. 28, 25 a 29 a 17, 11, 8, 30, 9, 10 a 15. Přítomnost různých druhů objektů o různé velikosti v jednotlivých ostrůvcích navozuje určitou představu o těchto ostrůvcích jako „samostatných“ jednotkách v rámci sídliště, vyznačujících se přítomností obytného objektu, menší stavby ve funkci např. skladovacích prostor,

apod. a také sídlištních jam s funkcí ukládání odpadu, popř. získávání hlíny pro různé účely, atd. V této souvislosti je problémem výše zmíněný rozsah plošného odkryvu, který neumožňuje potvrzení či vyvrácení možnosti uvedeného prostorového členění na sídlišti. Proto je třeba chápat prezentované postřehy pouze jako hypotézu.

Chronologický rámec některých objektů je alespoň přibližně dán bronzovými či železnými nálezy v nich obsaženými. To je případ objektu č. 47 s bronzovou sponou s ozdobnou patkou, kterou řadíme do stupně Ha D3.

Nejbližší analogie k faléře z objektu č. 1 pocházejí ze stupně Ha D1, avšak objekt obsahuje také kolkovanou keramiku, která je charakteristická zejména pro časnou dobu laténskou (srov. *Venclová et al. 2008a*, 116). Objekt č. 1 je tedy možno zařadit nejspíše do závěru Ha D3 až LT A.

Objekt č. 51 s bronzovou jehlicí s vývalkovitou hlavicí a objekt č. 11 s železnou jehlicí s jednoduchou kulovitou hlavicí mohou být na základě svého inventáře zařazeny obecně do stupně Ha D, s eventuálním přesahem do následující periody. Oba kovové artefakty se sice mohou vyskytnout i ve starším stupni Ha C, avšak starší datace, která by mohla být naznačena např. přítomností malované keramiky, popř. jinými průkaznějšími indiciemi, je zde zřejmě méně pravděpodobná.

Objekty č. 17, 20, 25, 28, 30 a 35 obsahují kolkovanou keramiku. Lze je tedy zařadit obdobně jako objekt č. 1 do závěru stupně Ha D3 až LT A. Ostatní halštatské objekty křeslického sídliště ať již s chronologicky nesignifikantními kovovými artefakty nebo pouze s keramikou mohou být zařazeny obecně do stupně Ha D, s možným přesahem do časně laténské.

VÝROBNÍ AKTIVITY NA SÍDLIŠTI

Keramickou výrobu na sídlišti dokládají velmi početné nálezy střepů keramických nádob. Častá reparace rozbitých nádob je doložena zlomky s otvory s patinou po kovových svorkách. V případě některých kovových předmětů nelze vyloučit, že představují tyto reparační svorky (srov. *obr. 14:2*). Sprádání vlákna pro textilní výrobu je doloženo nálezy keramických přeslenů v některých objektech na sídlišti.

Dokladem kovářské činnosti, popř. dřevozpracujících aktivit na sídlišti mohou být pilníky nalezené v objektech č. 8, 30 a 43. V žádném případě však nelze uvedené objekty pouze na základě těchto jednotlivých nálezů charakterizovat jako objekty dílenské, neboť zásypy objektů, které mohly vzniknout jednorázově při ukončení jejich funkce, mohou obsahovat artefakty, které s původní funkcí objektů nemusejí mít nic společného (srov. *Trefný, v tisku*).

V objektu č. 30 a 47 byly objeveny malé zlomky železné strusky. Zda je možné tyto nálezy považovat za doklady hutnické či kovářské aktivity na sídlišti, nelze uspokojivě posoudit. Množství strusky je velmi malé a na odkryté ploše sídliště nebyly v uvedeném chronologickém kontextu odkryté ani žádné relevantní výrobní objekty (pece). Na druhou stranu výše zmíněné nálezy pilníků v některých objektech (shodou okolností také v objektu č. 30) by mohly naznačovat aktivity související se zpracováním kovu na zdejším sídlišti. Uvedené domněnky však prozatím nemohou být jakkoli potvrzeny.

ZÁVĚR

Výzkum v Praze-Křeslicích odkryl část pozdně halštatského až časně laténské sídliště, rozprostírajícího se v poloze „U Fantova mlýna“. Mezi nejvýznamnějšími nálezy figuruje pozdně halštatská bronzová spona s ozdobnou patkou, pocházející ze západohalštatského okruhu, která rozmnožuje doposud nečetnou skupinu nálezů tohoto typu na území Čech. Významné jsou rovněž zdejší nálezy jantaru. Ačkoliv nelze spolehlivěji posoudit, zda jsou dokladem řemeslného zpracování této suroviny nebo jde pouze o relikt již hotového výrobku, přesto představují vzhledem k provenienci této suroviny významnou indicii naznačující integraci křeslického sídliště do nadregionální sítě kontaktních tras, skrze které byl v době halštatské uskutečňován obchod s nejrůznějšími komoditami jak jižního, tak severního původu. Význam nálezu jantaru nabývá rovněž na důležitosti v souvislosti s tím, že z nedalekého časně laténské osídlení v Praze-Pitkovicích pochází význačné nálezy importované řecké červenofigurové keramiky, stejně jako artefakt v podobě boty se vzhůru vytaženou špičkou, jehož předlohu – skutečnou obuv tohoto typu – nalézáme v Etrurii (*Trefný – Polišenský 2008; Trefný – Hanykýř – Kloužková – Polišenský 2009*).

Objev sídliště v poloze „U Fantova mlýna“ má význam rovněž z hlediska sídelní sítě příslušného mikroregionu během pozdní doby halštatské, resp. časně laténské. Tato síť se jeví být v oblasti podél Pitkovickeho potoka a potoka Botiče poměrně hustou (*obr. 26*). V posledních letech byla plošnými



Obr. 26. Kumulace pozdně halštatských až časně laténských sídlišť v oblasti Pitkovického potoka, Botiče a v okolí vodní nádrže Hostivař. 1 Praha-Křeslice; 2–3 Praha-Pitkovice; 4 Čestlice; 5 Praha-Benice; 6 Praha-Petrovice, Pod Vartou; 7 hradiště Hostivař; 8 Praha-Hostivař, ul. Chalupnická

odkryvy zjištěna sídliště v Praze-Pitkovicích, Čestlicích a Benicích (Polišenský 2008; Polišenský 2010; Trefný – Polišenský 2008; Trefný – Polišenský 2011). Frekventované halštatské, popř. časně laténské osídlení jihovýchodu Prahy reprezentují další sídliště v povodí Botiče, jako např. Osnice (Bouzek 1958; Chytráček 1987; Lutovský 2001; Lutovský – Bernat – Čtverák 2009), Praha-Petrovice (Fridrichová 1987, 173; Čtverák 2005, 701) či hradiště Praha-Hostivař (Mašek 1980; Fridrichová – Fridrich – Havel – Kovařík 1995, 202; Čtverák 2005, 679). Již dříve byla vyslovena domněnka ohledně vhodnosti tohoto území pro dlouhodobější sídlení zejména z důvodů příhodných klimatických podmínek, stejně jako podmínek pro zemědělskou výrobu, blízkosti vodních zdrojů, popř. příhodné lokalizace vzhledem k síti dálkových kontaktních tras (Trefný – Polišenský 2011, 345). Určitou roli však mohla hrát rovněž relativní blízkost významného časně laténského mocenského centra na hradišti Nad Závistí, které jistě přitahovalo pozornost tehdejších obchodníků a coby významné centrální místo plnilo svou úlohu zejména právě v systému dálkových kontaktních spojení (Chytráček – Danielisová – Trefný – Slabina 2010, 163). Všechny uvedené faktory tedy činí z oblasti jihovýchodně od Prahy zónu s velmi příhodnými podmínkami pro dlouhodobé sídlení, odrazem čehož je také zdejší pozdně halštatské až časně laténské osídlení.

PRAMENY A LITERATURA

- Adam, A. M. 1996: Le fibule di tipo celtico nel Trentino. Trento.
- Bouzek, J. 1958: Bylanské sídliště v Osnicích, Archeologické rozhledy 10, 119–120.
- Brand, C. 1995: Zur eisenzeitlichen Besiedlung des Dürrnberges bei Hallein. Internationale Archäologie 19. Espelkamp.
- Brnič, Ž. – Sankot, P. 2005: Časně laténský pohřební areál s „enclos quadrangulaire“ v Černoučku, okr. Litoměřice, Památky archeologické 96, 31–70.
- Carancini, G. L. 1975: Die Nadeln in Italien. Prähistorische Bronzefunde 13/2. München.

- Čtverák, V. 1986: A fortified settlement of late hallstatt period at Poříčany (Central Bohemia). In: *Archaeology in Bohemia 1981-1985*. Praha, 109-114.
- Čtverák, V. 2005: Praha železná. In: M. Lutovský - L. Smejtek a kol., *Pravěká Praha*. Praha, 591-715.
- Demek, J. a kol. 1987: *Zeměpisný lexikon ČSR. Hory a nížiny*. Praha.
- Dobíšiková, M. - Geisler, M. - Kala, J. - Kos, P. - Mikulková, B. - Parma, D. - Přichystal, A. 2010: Halštatské pohřebiště ze Slavkova u Brna (okr. Vyškov). In: V. Furmánek - E. Miroššayová (eds.), *Popolnicové polia a doba halštatská*. Zborník referátov z X. mezinárodnej konferencie „Popolnicové polia a doba halštatská“. Nitra, 57-100.
- Drda, P. - Rybová, A. 1998: *Keltové a Čechy*. Praha.
- Dvořák, F. 1936-1938: Nálezy bylanského typu na Kolínsku II, *Památky archeologické* 41, 59-86.
- von Eles-Masi, P. 1986: *Le fibule del' Italia settentrionale. Prähistorische Bronzefunde* 14/5. München.
- Filip, J. 1936-37: *Popelnicová pole a počátky železné doby v Čechách*. Praha.
- Filip, J. 1956: *Keltové ve střední Evropě*. Praha.
- Fojtík, P. - Golec, M. 2006: Časně halštatské hradisko „Na valech“ u Podivic, okr. Vyškov, a jeho přínos k poznání stupně Ha C1 na Moravě, *Pravěk NŘ* 16, 37-75.
- Fridrichová, M. 1987: Praha 10-Petrovice, *Výzkumy v Čechách* 1984-85, 173.
- Fridrichová, M. - Fridrich, J. - Havel, J. - Kovařík, J. 1995: *Praha v pravěku*. Praha.
- Fröhlich, J. 2004: Časně laténská polozemnice v Oseku u Milevska, *Archeologické výzkumy v jižních Čechách* 17, 185-196.
- Gabrovec, S. 1966: Zur Hallstattzeit in Sloweinien, *Germania* 44, 1-49.
- Gedl, M. 2004: Die Fibeln in Polen. *Prähistorische Bronzefunde* 14/10. Stuttgart.
- Gleirscher, P. - Nothdurfter, H. - Schubert, E. 2002: Das Rungger Egg. Untersuchungen an einem eisenzeitlichen Brandopferplatz bei Seis am Schlern in Südtirol. *Römisch-Germanische Forschungen* 61. Mainz am Rhein.
- Golec, M. 2004: Keramika řecké výrobní tradice z Těšetic, okr. Znojmo. In: E. Kazdová - Z. Měřínský - K. Šabatová (eds.), *Sborník k počtě Vladimíru Podborskému*. Brno, 429-434.
- Gosden, Ch. 1987: The production and exchange of La Tène wheel turned pottery in Bohemia, *Archeologické rozhledy* 39, 290-316.
- Haffner, A. 1989: Bemerkungen zum frühlatènezeitlichen Wagen von Theley im Saarland, *Archaeologia Mosellana* 1, 27-40.
- Hoppe, M. 1986: Die Grabfunde der Hallstattzeit in Mittelfranken. *Materialhefte zur bayerischen Vorgeschichte* 55. Kallmünz/Opf.
- Chaume, B. 2001: Vix et son territoire a l'age du fer, *Fouilles du Mont Lassois et environnement du site princier. Protohistoire européenne* 6. Montagnac.
- Chytráček, M. 1987: Osnice, o. Jesenice, okr. Praha-západ, *Výzkumy v Čechách* 1984-85, 143.
- Chytráček, M. 2007: Časně laténské sídliště v Chržíně (okr. Kladno) s napodobeninou červenofigurové keramiky a s doklady kovolitectví a zpracování jantaru, *Archeologické rozhledy* 59, 461-516.
- Chytráček, M. 2008: Die Nachahmung einer rotfigurigen Trinkschale aus der frühlatènezeitlichen Flachlandsiedlung von Chržín (Mittelböhmen) und das überregionale Verkehrsnetz der Hallstatt- und Frühlatènezeit in Böhmen, *Germania* 86, 47-101.
- Chytráček, M. - Danielisová, A. - Trefný, M. - Slabina, M. 2010: Zentralisierungsprozesse und Siedlungsdynamik in Böhmen (8.-4. Jh. v. Chr.). In: D. Krause (Hrsg.), „Fürstensitze“ und Zentralorte der frühen Kelten, *Forschungen und Berichte zur Vor- und Frühgeschichte in Baden-Württemberg* 120. Stuttgart, 155-174.
- Chytráček, M. - Metlička, M. 2004: Die Höhsiedlungen der Hallstatt- und Latènezeit in Westböhmen. *Památky archeologické - Supplementum* 16. Praha.
- Jerem, E. 1981: Zur Späthallstatt- und Frühlatènezeit in Transdanubien. In: *Die Hallstattkultur. Bericht über das Symposium in Steyr 1980*. Linz, 105-136.
- Kossack, G. 1970: Gräberfelder der Hallstattzeit an Main und fränkischer Saale. *Materialhefte zur bayerischen Vorgeschichte* 24. Kallmünz/Opf.
- Koutecký, D. 2008: Bylanská kultura. In: N. Venclová (ed.), *Archeologie pravěkých Čech* 6. Doba halštatská. Praha, 46-66.
- Kruta, V. - Lička, M. (a cura di) 2004: *Celti di Boemia e di Moravia, Celti dal cuore dell' Europa all' Insubria*. Paris.
- Lang, A. 1992: Von der Hallstattzeit zur Frühlatènezeit in Nordtirol. Bemerkungen zum Beginn der Fritzens-Sanzeno Keramik. In: *Die Räter, I Reti*, Bozen/Bolzano, 91-115.
- Laux, F. 1976: Die Nadeln in Niedersachsen. *Prähistorische Bronzefunde* 13/4. München.
- Lutovský, M. 2001: Osnice, okr. Praha-západ, *Výzkumy v Čechách* 1999, 144.
- Lutovský, M. - Bernat, J. - Čtverák, V. 2009: Sídlíště v Osnici (okr. Praha-západ) a halštatské osídlení povodí horního Botiče, *Archeologie ve středních Čechách* 13, 283-304.

- Macoun, J. 1984: Kvartér. In: J. Mašek (ed.), Vysvětlivky k základní geologické mapě ČSSR 1:25 000 12-422 Průhonice. Praha.
- Majnarič-Pandžič, N. 2003: Ein späthallstattzeitliches Gräberfeld in Vinkovci (Nordostkroatien) und das Problem eines neuen Phänomens der Pferdeausstattung in diesem Gebiet, *Germania* 81, 481–511.
- Mansfeld, G. 1973: Die Fibeln der Heuneburg 1950–1966. Römisch-germanische Forschungen 33. Berlin.
- Mašek, N. 1980: Nové poznatky o hostivařském hradišti, *Archaeologica Pragensia* 1, 167–173.
- Michálek, J. 1977: Knížecí mohyly z časné doby laténské u Hradiště, okr. Písek. Příspěvek k historii nálezu z r. 1858, *Archeologické rozhledy* 29, 634–645.
- Michálek, J. 2005: Laténské nálezy na stavbě nové silnice-obchvatu (1994–2004) u Radčic–Vodňan, okr. Strakonice, *Archeologické výzkumy v jižních Čechách* 18, 45–86.
- Michálek, J. 2011: K nálezům halštatských spon se zdobenou patkou (Fusszierfibeln) v jižních Čechách, *Archeologie ve středních Čechách* 15, 313–321.
- Michálek, J. – Lutovský, M. 2000: Hradec u Němčic. Sídlo halštatské a raně středověké nobility v česko-bavorském kontaktním prostoru. Strakonice–Praha.
- Nekoasil, J. 1983: Początki halštatskiej grupy kultury lużyckiej, *Silesia Antiqua* 25, 61–83.
- Pare, Ch. F. E. 1989: Ein zweites Fürstengrab von Apremont-„La motte aux fées“ (Arr. Vesoul, Dép. Haute-Saône), Untersuchungen zur Späthallstattkultur im ostfranzösischen Raum, *Jahrbuch des Römisch-Germanischen Zentralmuseums Mainz* 36, 411–472.
- Parzinger, H. – Nekoasil, J. – Barth, E. 1995: Die Býčí Skála-Höhle. Römisch-Germanische Forschungen 54. Mainz am Rhein.
- Pauli, L. 1978: Der Dürrnberg bei Hallein III, Auswertung der Grabfunde. Münchner Beiträge zur Vor- und Frühgeschichte 18. München.
- Píč, J. L. 1904–1905: Mohyly z Chlumu nad Berounkou, *Památky archeologické* 21, 333–335.
- Pleiner, R. 2006: Iron in archaeology. Early European Blacksmiths. Praha.
- Polišenský, T. 2006a: Osídlení z časného eneolitu v Praze-Křeslicích, *Archeologie ve středních Čechách* 10, 263–268.
- Polišenský, T. 2006b: Nové sídliště z časné doby římské v Praze-Křeslicích. Předběžná zpráva o výzkumu. In: E. Droberjar – M. Lutovský (eds.), *Archeologie barbarů 2005*. Praha, 273–286.
- Polišenský, T. 2008: Záchraný archeologický výzkum Benice I-„Okrašná ul.“ 2007. Investorská zpráva. Ústav archeologické památkové péče středních Čech. Praha.
- Polišenský, T. 2010: Záchraný archeologický výzkum Benice Holidaypark 2006–2007. Nálezová zpráva. Ústav archeologické památkové péče středních Čech. Praha.
- Preidel, H. 1937: Der Berg Rubin bei Podersam im Spiegel der Steiner-Sammlung. In: *Heimat und Volk*. Brün-Prag–Leipzig–Wien, 59–78.
- Primas, M. 1970: Die südschweizerischen Grabfunde der älteren Eisenzeit und ihre Chronologie. Monographien zur Ur- und Frühgeschichte der Schweiz 16. Basel.
- Princ, M. 1975: Přílby mladší doby halštatské a doby laténské ve střední Evropě, *Památky archeologické* 66, 344–382.
- Ramsl, P. C. 1998: Inzersdorf-Walpersdorf. Studien zur späthallstatt-latènezeitlichen Besiedlung im Traisental, Niederösterreich. Fundberichte aus Österreich, Materialhefte 6. Wien.
- Ramsl, P. C. 2002: Das eisenzeitliche Gräberfeld von Potterbrunn. Fundberichte aus Österreich, Materialheft A 11. Wien.
- Rapin, A. 2008: Les Celtes et leurs voisins septentrionaux: nouveaux outils d'analyses pour l'armement laténién du sud de l'Europe aux Ve et IVe s. av. J.-C. In: D. Vitali – S. Verger (a cura di), *Tra mondo celtico e mondo italico. La necropoli di Monte Bibele*, Atti della Tavola Rotonda, Roma 1997. Bologna, 237–268.
- Romsauer, P. 1991: The earliest wheel turned-pottery in the Carpathian basin, *Antiquity* 65, 358–367.
- Říhovský, J. 1979: Die Nadeln in Mähren und im Ostalpengebiet. *Prähistorische Bronzefunde* 13/5. München.
- Sankot, P. 1994: Decorated La Tène single-edged knives in Bohemia. New aspects of early La Tène art, *Památky archeologické* 85, 35–58.
- Sankot, P. 2002: Eisenzeitliches Kunsthandwerk als Spiegel von Fernkontakten. In: A. Lang – V. Salač (Hrsg.), *Fernkontakte in der Eisenzeit*, Konferenz Liblice 2000. Praha, 83–101.
- Sankot, P. 2003: Les épées du début de La Tène en Bohême. *Fontes Archaeologici Pragenses* 28. Pragae.
- Sankot, P. 2006a: Fund eines metalenen Zirkels im Kontext der Stufe LT A in Tuchoměřice, Bezirk Prag-West, *Pravěk NŘ* 16, 145–161.
- Sankot, P. 2006b: Le passage du Hallstatt final à La Tène ancienne en Bohême. In: D. Vitali (dir.), *Celtes et Gaulois L'Archéologie face à l'Histoire. La Préhistoire des Celtes. Collection Bibracte – 12/2* (Glux-en-Glenne 2006), 143–156.
- Sankot, P. 2009: Zum Fundstoff vom Berg Rubin (Nordwestböhmen) und der Bedeutung des Fundorts in der Hallstatt- und Frühlatènezeit, *Archeologické rozhledy* 61, 31–62.

- Schindler, M.P.* 1998: Der Depotfund von Arbedo, TI und die Bronzedeptofunde des Alpenraums vom 6. bis zum Beginn des 4. Jh. v. Chr. Basel.
- Schönfelder, M.* 2002: Ein Paar etruskischer Bronzebecken aus dem Samsbacher Forst, Lkr. Schwandorf – Zu frühlatènezeitlichen Fernkontakten in Nordbayern. In: A. Lang – V. Salač (eds.), Fernkontakte in der Eisenzeit, Konferenz Liblice. Praha, 321–329.
- Schwappach, F.* 1974: Frühkeltisches Ornament zwischen Marne, Rhein und Moldau, Bonner Jahrbücher 173, 53–111.
- Siblík, J.* 1910–1912: Hroby žárové a mohyly s rázem laténským u Chlumu-Bezdědovic na Blatensku, Památky archeologické 24, 141–150.
- Sievers, S.* 1984: Die Kleinfunde der Heuneburg, Die Funde aus der Grabungen von 1950–1979. Heuneburgstudien 4. Mainz am Rhein.
- Soudská, E.* 1994: Die Anfänge der keltischen Zivilisation in Böhmen. Das Gräberfeld Manětín-Hrádek. Praha.
- Sklenář, K.* 1992: Archeologické nálezy v Čechách do roku 1870. Prehistorie a protohistorie. Praha.
- Stöllner, T.* 2002: Die Hallstattzeit und der Beginn der Latènezeit im Inn-Salzach-Gebiet. Archäologie in Salzburg 3/I-II. Salzburg.
- Šaldová, V.* 1984: Časně laténské sídliště v Bolešínách, okr. Klatovy, Památky archeologické 75, 304–330.
- Teržan, B. – Lo Schiavo, F. – Trampuž-Orel, N.* 1985: Most na Soči (S. Lucia) II, Die Ausgrabungen von J. Szombathy. Katalogi in Monografije 23. Ljubljana.
- Trefný, M.* 2008: Attická červenofigurová keramika z laténského sídliště v Praze-Ruzyni, poloha Jiviny, Archeologické rozhledy 60, 114–126.
- Trefný, M.* 2010: K několika sponám z výšinné polohy Rubín v severozápadních Čechách. In: V. Furmánek – E. Miroššayová (eds.), Popolnicové polia a doba halštatská, Zborník referátov z X. medzinárodnej konferencie „Popolnicové polia a doba halštatská“. Nitra, 317–328.
- Trefný, M.* v tisku: Attická keramika jako významný doklad jižního importu v prostředí pozdně halštatských až časně laténských Čech, Památky archeologické.
- Trefný, M. – Hanykýř, V. – Kloužková, A. – Polišínský, T.* 2009: Hodnocení chemického a mineralogického složení vzorků střepů z časně laténského sídliště v Praze-Pitkovicích, Archeologie ve středních Čechách 13, 841–848.
- Trefný, M. – Kloužková, A. – Chytráček, M. – Hanykýř, V.* 2011: K problematice původu napodobenin řecké keramiky z Plzně-Roudné a Chržína, Archeologické rozhledy 63, 151–161.
- Trefný, M. – Polišínský, T.* 2008: Nové nálezy řecké červenofigurové keramiky a dalších artefaktů souvisejících s jižními vlivy na časně laténském sídlišti v Praze-Pitkovicích, Archeologie ve středních Čechách 12, 477–492.
- Trefný, M. – Polišínský, T.* 2011: Halštatské sídliště v Čestlicích (poloha „V Moklinách“), okr. Praha-východ, Archeologie ve středních Čechách 15, 335–347.
- Venclová, N.* 1990: Prehistoric glass in Bohemia. Praha.
- Venclová, N. – Drda, P. – Chytráček, M. – Koutecký, D. – Michálek, J. – Vokolek, V.* 2008a: Pozdní doba halštatská Ha D2–LT A. In: N. Venclová (ed.), Archeologie pravěkých Čech 6. Doba halštatská. Praha, 100–150.
- Venclová, N. – Drda, P. – Chytráček, M. – Koutecký, D. – Michálek, J. – Vokolek, V.* 2008b: Výrobní areály a aktivity. In: N. Venclová (ed.), Archeologie pravěkých Čech 6. Doba halštatská. Praha, 32–44.
- Venclová, N. – Drda, P. – Michálek, J. – Vokolek, V.* 2008: Výrobní areály a aktivity. In: N. Venclová (ed.), Archeologie pravěkých Čech 7. Doba laténská. Praha, 53–82.
- Vokolek, V.* 1999: Východočeská halštatská pohřebiště. Pardubice.
- Vokolek, V.* 2008: Slezskoplatěnická kultura. In: N. Venclová (ed.), Archeologie pravěkých Čech 6. Doba halštatská. Praha, 84–97.
- Vokolek, V. – Sankot, P.* 2001: Zwei Brandgräber der Stufe H D3 und LT A aus Lochenice, Kr. Hradec Králové, Archeologické rozhledy 53, 461–468.
- Waldhauser, J. et al.* 1993: Die hallstatt- und latènezeitliche Siedlung mit Gräberfeld bei Radovesice in Böhmen. Praha.
- Waldhauser, J.* 2001: Encyklopedie Keltů v Čechách. Praha.
- Wigg, A.* 1992: Schmuck aus Bernstein, Tonschiefer, Lignit und Gagat. In: R. Cordie-Hackenberg – R. Geiss-Dreier et al. (Hrsg.), Hundert Meisterwerke keltischer Kunst. Schmuck und Kunsthandwerk zwischen Rhein und Mosel. Schriftenreihe des Rheinischen Landesmuseums Trier 7. Trier, 203–206.
- Zeller, K.* 1992: Räter am Dürrnberg? In: Die Räter, I Reti. Bozen/Bolzano, 287–294.
- Zürn, H.* 1987: Hallstattzeitliche Grabfunde in Württemberg und Hohenzollern. Forschungen und Berichte zur Vor- und Frühgeschichte in Baden-Württemberg 25. Stuttgart.

DIE SPÄTHALLSTATTZEITLICHE UND FRÜHLATÈNEZEITLICHE SIEDLUNG IN PRAG-KŘESLICE

In Prag-Křeslice wurde ein Teil der späthallstattzeitlichen Siedlung aufgedeckt. Zu den bedeutendsten Funden gehört die späthallstattzeitliche Fußzierfibel aus Bronze, die aus dem westhallstattzeitlichen Kreis stammt. Sie vermehrt die bisher unzählreiche Gruppe von Funden dieses Typs auf dem Gelände Böhmens. Die hiesigen Bernsteinfunde sind ebenfalls bedeutend. Obwohl es nicht zuverlässiger beurteilt werden kann, ob es sich um einen Beleg der Handwerksbearbeitung dieses Rohstoffs auf unserem Gebiet, oder um die Reste eines fertigen Erzeugnisses handelt, stellen sie trotzdem einen bedeutenden Beleg der Integration der Siedlung in Křeslice in das überregionale Netz von Kontaktwegen, auf denen der Handel mit dem unterschiedlichen Handelsartikel des Süd- und Nordursprungs verlief, dar. Die Bedeutung des Fundes ist wichtig auch darum, dass nicht nur bedeutende Funde von importierten Fragmenten der griechischen Becher mit den Rotfiguren aus der unweiten frühlatènezeitlichen Besiedlung in Prag-Pitkovice, sondern auch vom Artefakt – von einem Schuh mit der nach oben ausgezogenen Spitze stammen (Die Vorlage – der wirkliche Schuh dieses Typs – befand sich in Etrurien.).

Die Entdeckung von der Siedlung ist wichtig auch aus dem Gesichtspunkt des Siedlungsnetzes der zugehörigen Mikroregion im Verlaufe der späten Hallstattzeit, bzw. der Frühlatènezeit. Dieses Netz ist relativ dicht. In den letzten Jahren wurden weitere Siedlungen in Prag-Pitkovice, Čestlice und Benice auf Grunde der Flächenabdeckungen festgestellt. Die frequentierte hallstatt-, bzw. frühlatènezeitliche Besiedlung im Südosten von Prag repräsentieren weitere Siedlungen im Quellgebiet von Botič, wie z. B. Osnice, Prag-Petrovice oder der Burgwall in Prag-Hostivař. Der Gedanke von der Schicklichkeit dieses Geländes für die längere Besiedlung vorwiegend aus dem Grunde von günstigen klimatischen Bedingungen und von Bedingungen für die Landwirtschaftsherstellung, der Nähe von Wasserquellen und der gelegenen Lokalisierung im Netz von fernen Kontaktwegen ist relativ alt. Die bestimmte Rolle konnte allerdings auch die relative Nähe vom bedeutenden frühlatènezeitlichen Machtzentrum auf dem Burgwall Nad Závistí, der eine Aufmerksamkeit von damaligen Händlern angezogen hat und als der bedeutende Zentralort seine Aufgabe im System von fernen Kontaktverbindungen erfüllte, spielen. Alle erwähnten Faktoren machen aus dem Gebiet südöstlich von Prag eine Zone mit sehr günstigen Bedingungen für die Dauerbesiedlung, was auch die hiesige späthallstattzeitliche Besiedlung beweist.

Abb. 1. Prag-Křeslice. Der Plan des Fundortes mit der Bezeichnung von Befunden aus der Späthallstattzeit und der Frühlatènezeit

Abb. 2.–9. Die Grundrisse und die Schnitte von späthallstatt- und frühlatènezeitlichen Befunden

Abb. 10.–18. Die Auswahl von archäologischen Funden

Abb. 19. Das Bruchstück vom keramischen, auf der Töpferscheibe gedrehten Gefäß aus dem Befund Nr. 11 und sein Vergleich mit der Keramik, die wahrscheinlich aus dem Karpatenbecken importiert wurde und auf dem hallstattzeitlichen Burgwall in Minice bei Kralupy nad Vltavou entdeckt wurde

Abb. 20. Die unterschiedlichen Arten der gerillten und gestempelten Verzierung werden auf der feinen Tischware vertreten.

Abb. 21. Die Bruchstücke von dem Bernstein aus den Befunden Nr. 8

Abb. 22. Die mittelböhmisches späthallstatt- und frühlatènezeitlichen Siedlungen mit den Funden von dem Rohbernstein, bzw. mit den Belegen nach seiner Bearbeitung

Abb. 23. Die Glasperle aus dem Befund Nr. 20

Abb. 24. Die Funde von Fußzierfibern in Böhmen

Abb. 25. Der zylindrische Eisengegenstand und die Rekonstruktion der Technologie seiner Herstellung

Abb. 26. Die Kumulation der späthallstatt- und frühlatènezeitlichen Siedlungen auf dem Gelände der Bäche Pitkovický und Botič sowie in der Umgebung des Wasserbauwerkes Hostivař

Taf. 1. Die Grundaufteilung von keramischen Bruchstücken aus den späthallstatt- und frühlatènezeitlichen Befunden und die Vertretung von einzelnen Typen der Verzierung/Oberflächenherichtung, von der Keramik aus Graphit und von den auf der Töpferscheibe hergestellten Bruchstücken