

K NÁLEZŮM HALŠTATSKÝCH SPON SE ZDOBENOU PATKOU (FUSSZIERFIBELN) V JIŽNÍCH ČECHÁCH

Jan Michálek

ÚVOD

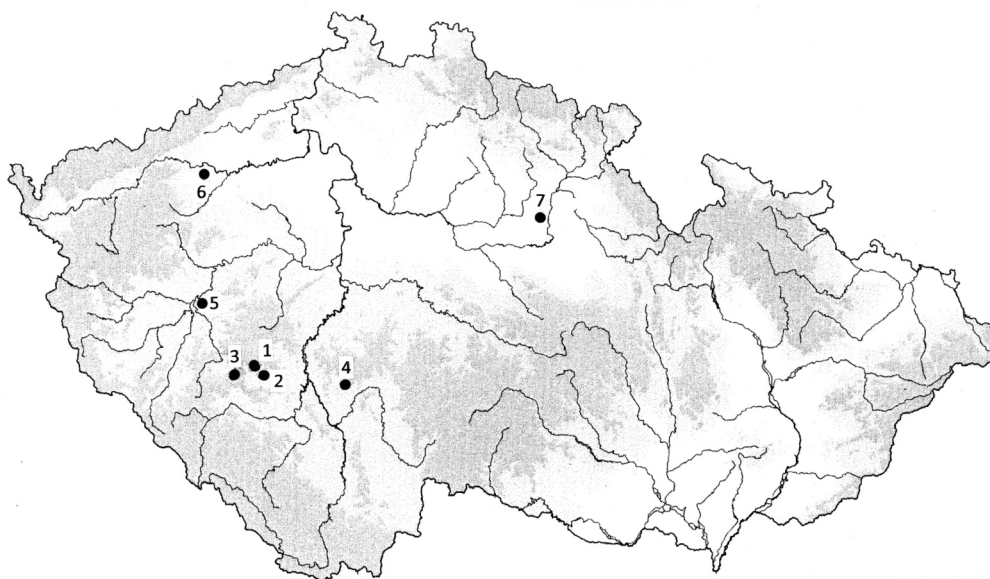
Šatní šperk mladší a pozdní doby halštatské až časně laténské (Ha C–Ha D2–3/LT A) je v jižních Čechách rovněž charakterizován zvýšeným užíváním nových spinadel šatu – spon, a to jedno- i dvou-
dílných. V dosavadním jihočeském nálezovém fondu však máme k dispozici stále jen velmi omezený počet dochovaných exemplářů (k výskytu jednotlivých typů spon srvn. *Dubský 1949*, 181, 241; *Michálek 1972*, I, 114–119; *týž 1981*, 149–155; *týž 2009*, 261–266; *Michálek – Lutovský 2000*, 162).

Málo početnou a typově stále velmi chudou kolekci spon halštatského stupně Ha D2–3 obohatil v nedávné době zachovaný exemplář spony (*obr. 2:4; 6:21*) se zdobenou patkou a se samostřílovým vnutím (v něm. terminologii tzv. Fußzierfibel: k tomu srvn. *Mansfeld 1973*, 37–43, 122–123, 234–253, [Fundlisten Nr. 226–279], 262–293, Abb. 1, 21–22, Karte 8) ze známého jihočeského mohylového pohřebiště se dvěma velkými mohylami u Opařan na Táborsku, které na základě hrobového inventáře zařazujeme do kategorie tzv. „knížecích“ pohřbů pozdní doby halštatské až časně laténské v Čechách (Ha D2–LT A).

SOUPIS LOKALIT A NÁLEZŮ – JIŽNÍ ČECHY

1. Chlum u Blatné, okr. Strakonice

Mohylové pohřebiště v lese „Hora“ (kóta 529 m n. m.) severně od obce, v její vyšší části zv. „Panská hora“. Na jejím jižním svahu našel v roce 1917 J. Siblík čtyři, značně již občany z Chlumu vybíraním kamenů porušené mohyly, které následně prokopal.



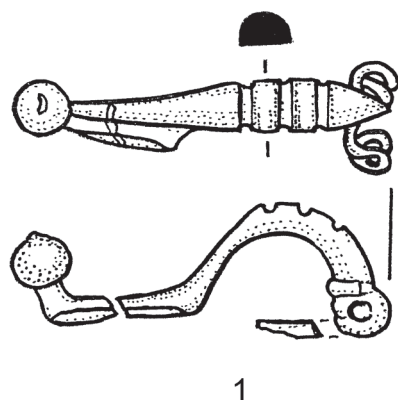
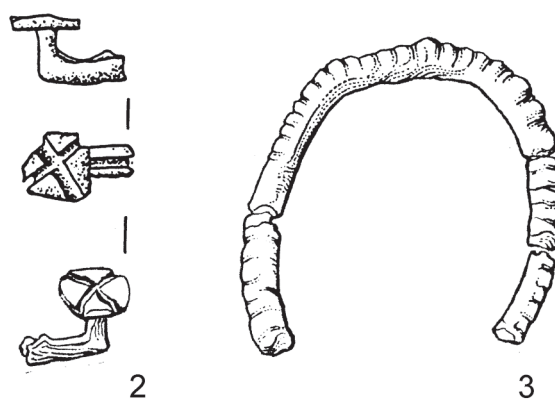
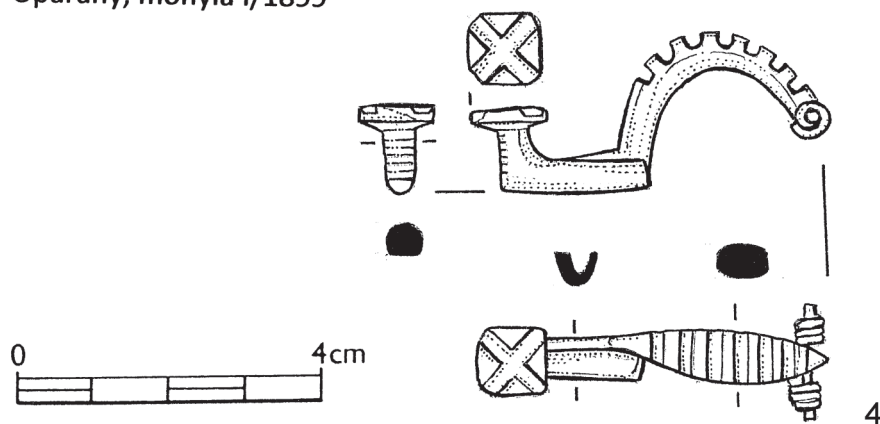
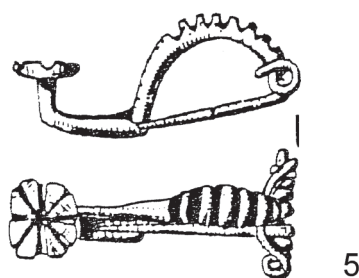
Obr. 1. Spony se zdobenou patkou (Fußzierfibeln) v Čechách: 1 Chlum u Blatné; 2 Chlum-Bezdědovice; 3 Kocelovice; 4 Opařany; 5 Plzeň-Hradiště; 6 Dolánky-Rubín; 7 Lochenice

Mohyla 1/1917

Průměr 9,0 × 7,5 a max. v. 1,2 m. Byla kopána průkopem o šířce 1 m od S k J a potom od V k Z. Hned pod povrchem se objevil kamenný věnec složený z velkých kamenů, výše nad ním potom další a na vrcholu mohyly byly ještě shluky kamenů pláště mohyly. Na úrovni mohyly se v hl. 1 m nacházel pohřeb – popel se spálenými kůstkami.

Nálezy (obr. 5:1–16):

- bronzová spona s patkou ukončenou kuličkou, na vnější straně lučičku oválného průřezu jsou 3 příčné zářezy, jehla a samostřílové vinutí se nedochovaly, d. 50 mm (obr. 2:1; 5:1);
- 2 bronzové náramky se zúženými konci, nezdobené, prům. 60 × 40 a 57 × 42 mm (obr. 5:6–7);
- bronzový náramek zdobený příčnými rýžkami, prům. 57 × 47 mm (obr. 5:5);
- železný oštěp s plochým listem bez středového žebra, s delší kónickou tulejkou, zachov. d. 199 mm (obr. 5:8);
- zlatý tordovaný kroužek s přeloženými konci, prům. 10 mm (obr. 5:2; nedochován);

Chlum, mohyla 1/1917**Kocelovice, žárový hrob III****Opařany, mohyla I/1899****Jungnau, Kr. Sigmaringen (Baden-Württemberg)**

Obr. 2. 1 Chlum u Blatné, okr. Strakonice; 2–3 Kocelovice, okr. Strakonice; 4 Opařany, okr. Tábor; 5 Jungnau, Kr. Sigmaringen, Německo (podle Zürn 1956, Taf. D 30:5 a Zürn 1970, Taf. P:85)

- železný kroužek, prům. 20 mm (obr. 5:3);
- železný neúplný kroužek, prům. ca 25 mm (obr. 5:4);
- železná tyčinka (nedochována);
- železný fragment (nedochován);
- zlomky několika nádob; amfory a misky (obr. 5:9–16).

Uložení: M Blatná, inv. č. B143–152, B395–401.

Lit.: Siblík 1917; Soudská 1994, Abb. C 20:1–10; Michálek v přípravě.

2. Chlum–Bezdědovice, okr. Strakonice

Ploché žárové pohřebiště s celkem 19 hrobů ve 2 skupinách (13 + 6 hrobů), situované severozápadně od Bezdědovic na zalesněném návrší v trati „V chlumských občinách“. Pohřebiště bylo porušeno při zřizování lesních pasek a následně prozkoumáno v roce 1906 J. Siblíkem a F. Hykešem. Lokalita se ve skutečnosti nachází v katastrálním území obce Bezdědovice, asi 1650 m SZ od kapličky v obci, na návrší nad levým břehem Závíšínského potoka.

Hrob XII (severní skupina hrobů)

Byl na povrchu označen velkým kamenem, pod ním a v jeho okolí byl nasypán popel a spálené kůstky.

Nálezy:

- železný hrot oštěpu s tulejkou, d. 370 mm;
- železný bodec s tulejkou, d. 180 mm;
- železný nůž s prohnutým hřbetem a rukojetí – sekáč, d. 250 mm;
- bronzový konec patky spony v podobě zploštělé kuličky s válcovitým výčnělkem na vrchní straně, zachov. d. 7, prům. 7 mm;
- 1 téměř celá bronzová spona s obloukovým lučíkem a se samostřílovým vinutím se 16 závitů, zdobená patka se nedochovala;
- 1 zlomek podobné bronzové spony, z níž se zachovala jen část lučíku a osa vinutí s celkem 20 závitů;
- osa vinutí podobné bronzové spony se 16 závitů;
- malá lahvovitá amforka (v ní byly spálené kůstky), s válcovitým hrdlem, v. 100, prům. okraje 65 mm;
- malá miska (překrývala amforku) se zataženým okrajem, s omfalem ve dně, v. 42, prům. okraje 120 mm.

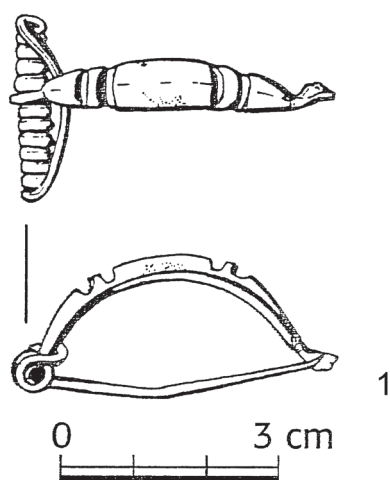
Uložení: M Blatná, inv. č. B183, B186–B188, B190, B207–B208, B259, B369 (spony jsou dnes nedostupné, byly ztraceny).

Lit.: Siblík 1910–1912, 145–148, spony: obr. 4:1–4; Soudská 1994, Abb. C19:2–6.

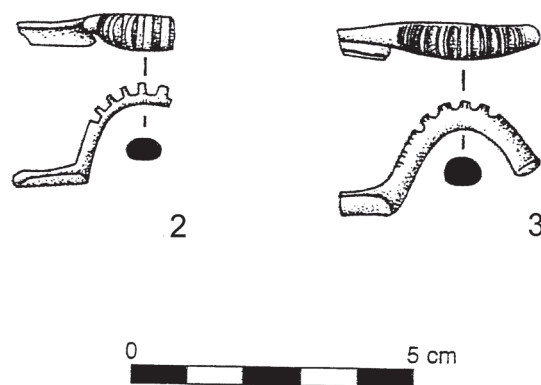
3. Kocelovice, okr. Strakonice

Ploché žárové pohřebiště s celkem 7 hrobů na „pahorku p. Hejla při cestě do Hornosína“, nacházející se severně od obce a východně od Velkého rybníka, které prozkoumal J. Siblík.

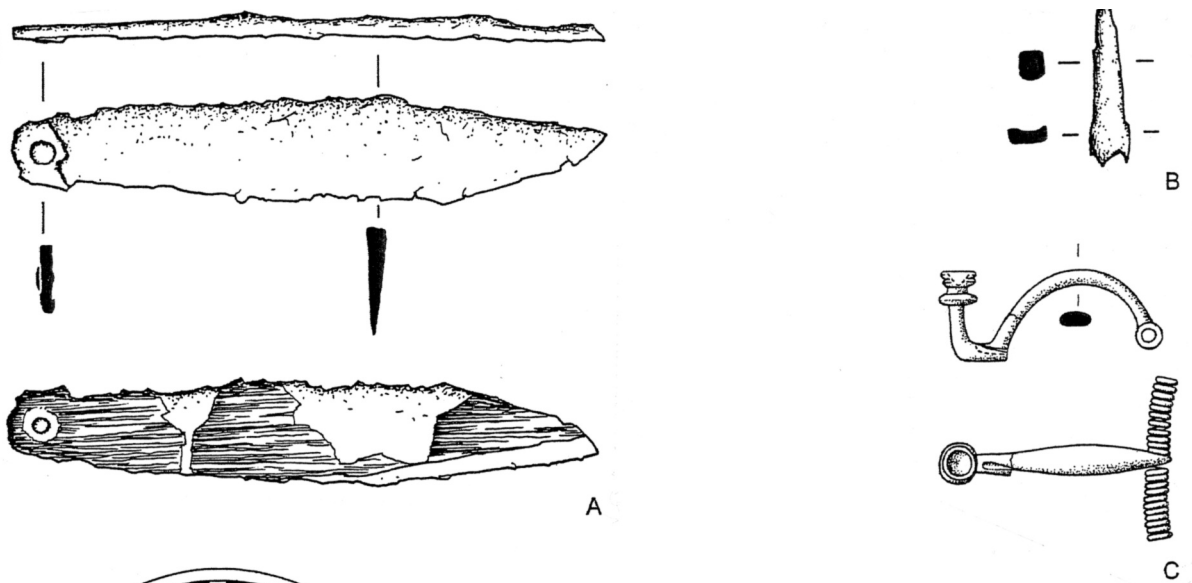
Plzeň-Hradiště, výšinné sídliště



Dolánky-Rubín, výšinné sídliště

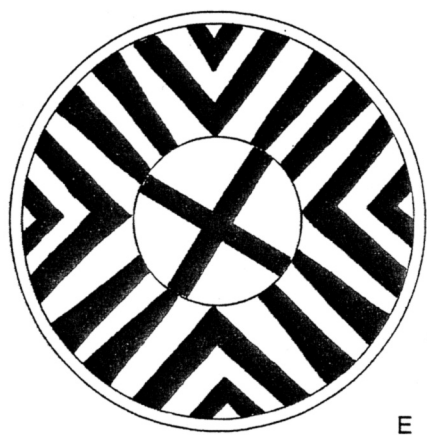


Obr. 3. 1 Plzeň-Hradiště, okr. Plzeň-město (podle Chytráček – Metlička 2004, Abb. 105:1), 2–3 Dolánky-Rubín, okr. Louny (podle Sankot 2009, Abb. 1:5–6)

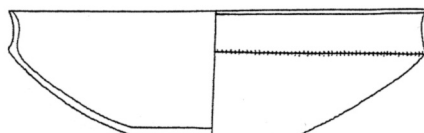
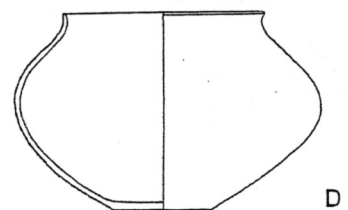


0 3 cm

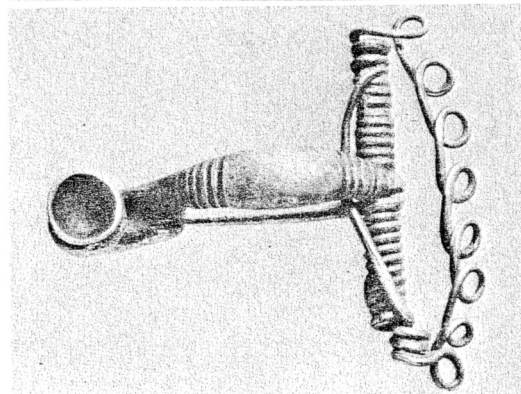
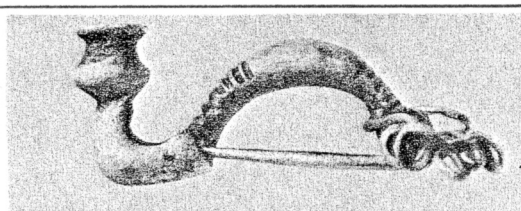
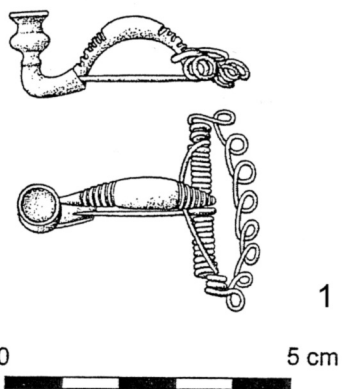
Lochenice, hrob 2/61



0 5 cm



Lochenice, naleziště VI.



Obr. 4. A–E, 1–2 Lochenice, okr. Hradec Králové (A–E, 1 podle Vokolek – Sankot 2001, Abb. 3–4; 2 podle Vencel 1967, obr. 70)

Hrob III

Byl uložen v kruhové jamce o prům. 0,4 m a obsahoval 0,3 m silnou popelovitou vrstvu, ve které byly spálené kůstky.

Nálezy:

- patka bronzové spony ukončená čtvercovou destičkou opatřenou na horní straně křížicemi se zářezy, na spodní straně s částí zachycovače jehly; lučík, vinutí a jehla se nedochovaly, zachov. d. 15, v. 9, prům. destičky patky 9 × 9 mm (obr. 2:2);
- 4 zl. bronzového náramku s příčnými vývalky a žlábků, prům. 42 × 40 mm (obr. 2:3);
- zlomek dalšího bronzového předmětu (nedochován);
- zlomky misky zdobené uvnitř rastrovanými pásy (v muzeu neidentifikovány).

Uložení: M Blatná, inv. č. B204–B205, sine.

Lit.: Siblík 1906–1908, 364, obr. 14:14, 18; Soudská 1994, Abb. C 21: 11; Sankot 1999, 72, Abb. 1:2.

4. Opařany, okr. Tábor

Mohylové pohřebiště se dvěma velkými mohylami při severním okraji lesa Novina (bývalý obecní les), asi 900 m jihojihovýchodně od léčebného ústavu v obci, které byly prokopány v roce 1899.

Mohyla 1/1899

Byla již porušena a značně snížena vybíráním kamene a následně prokopána J. L. Píčem a jeho laborantem V. Landou. Průměr 12 × 18, v. 0,8–0,9 m. Podle nedostatečných nálezových zpráv (*Landa 1896–1898*, 150–151; *Píč 1900*, 155) byl v mohyle odkryt s největší pravděpodobností bohatý pohřeb ženy, který byl uložený při severním až západním obvodu mohyly v kamenném kuželu (hrobové komoře?).

Nálezy:

1899: tepáním zdobený zlatý diadém (hmotnost 7 g), 2 zlaté tepáním zdobené rourkovité náušnice (hmotnost 0,95 a 0,98 g), 3 br. lité uzavřené kroužky, 1 br. jehlici, 1 malou br. jehličku, br. hlavičku další jehlice, jehlu br. jehlice, 2 br. náramky, 1 železnou jehlici a zlomky 2 velkých br. turbanů s rytou geometrickou výzdobou, 2 nedochované železné předměty (NM Praha, inv. č. st. 5620–5621, nové 110119–110120, 110188–110193, 110200–110203 – obr. 6:1–11, 16–18, 20; *Píč 1900*, 155, tab. XXXII; *Chvojka – Michálek v tisku b*, tab. B25–B27).

Při revizním průzkumu lokality v roce 2009 našli autor, Ondřej Chvojka a Jiří Beneš detektorem kovů ve vyházené hlíně a ve zbytku prokopané mohyly další předměty.

Nálezy:

- bronzová spona se vzhůru vytaženou patkou, s lučíkem oválného průřezu s rovnými boky, zdobeným 7 příčnými zářezy, se zachycovačem a s patkou čtvercového tvaru zdobenou na horní ploše křížicemi se zářezy, na vnější straně patky je ještě 7 úzkých příčných rýžek, s částečně zachovaným samostřílovým vinutím s 3 + 3 zachovanými závitými na příčné tyčince, jehla se nedochovala. D. 45, v. 18, prům. patky 8,5 × 8,5 mm (obr. 2:4; 6:21);
- 1 zl. koncové části bronzového turbanu (obr. 6:19);
- 4 bronzové lité uzavřené kroužky, průměr 23 × 24 mm (obr. 6:12–15);
- 1 železná tyčinka, zachov. d. 49 mm (obr. 6:22);
- 5 zl. nádob (obr. 6:23).

Uložení: M České Budějovice, inv. č. A 27339–A 27346.

Lit.: *Píč 1900*, 155, tab. XXXII; *Michálek 1972*, II, 97–98 a III, tab. 180–181; AÚ č. j. 942/76 (Michálek, J.); *Fröhlich – Michálek – Jiřík 2011*; *Chvojka – Michálek v tisku a*; *Chvojka – Michálek v tisku b*; *Michálek v přípravě*.

K DATOVÁNÍ A ROZŠÍŘENÍ SPON SE ZDOBENOU PATKOU

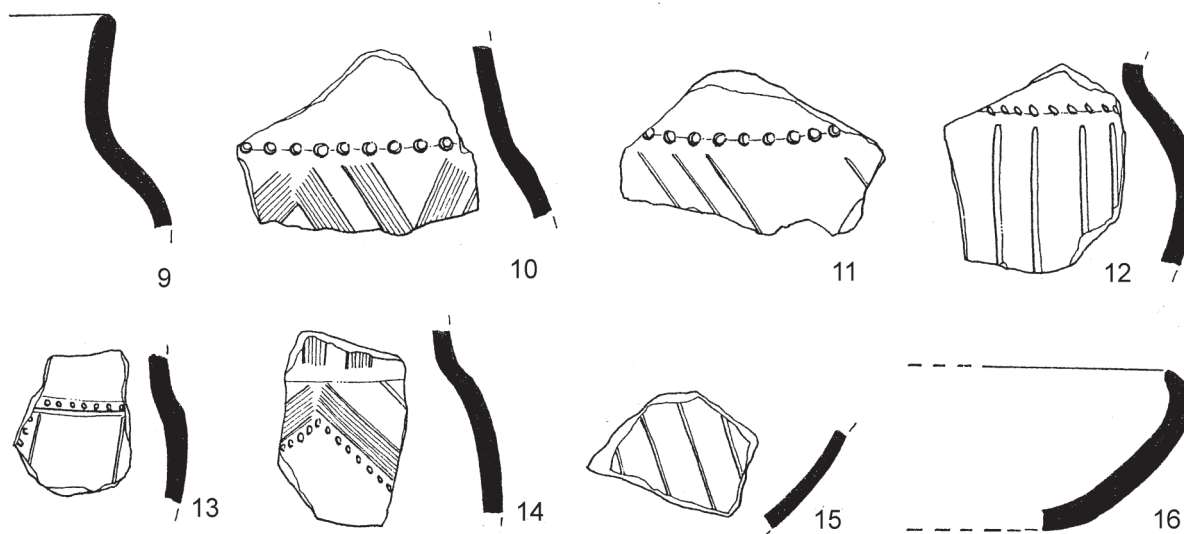
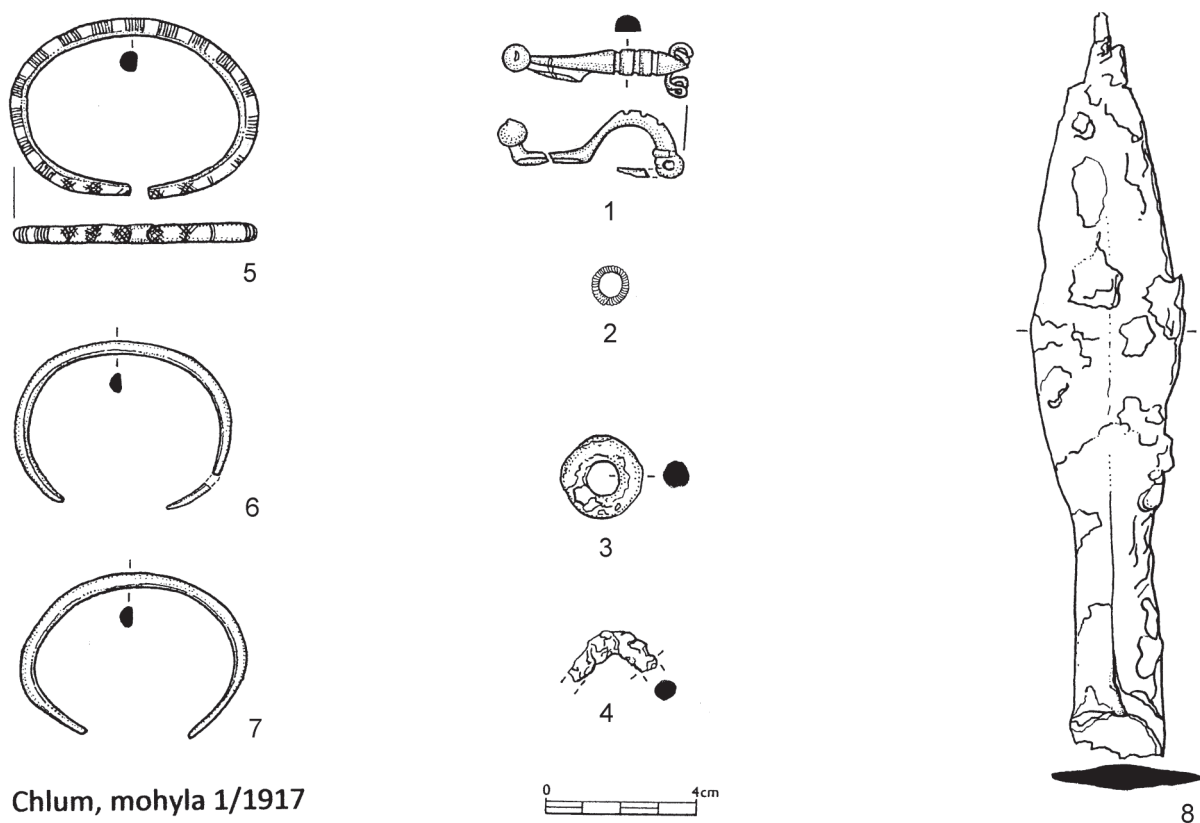
V rámci zhodnocení nálezového spektra spon z výzkumu knížecího opevněného sídla Heuneburg u Hundersingenu (obec Herbertingen) na horním toku Dunaje (Baden-Württemberg), se těmito sponami podrobně zabýval G. Mansfeld, který vyčlenil jejich základní typy i varianty (*Mansfeld 1973*, 37–39, Abb. 1, 21–22: Grundformen F1–F4). Na Heuneburgu patří tyto spony vrstvám IIa, Ib a Ia, datovaným zde do Ha D2 až D3 (*Mansfeld 1973*, 38, 74, 122–123, 246–250, 260–271, Abb. 20, Taf. 10–21, Tab. 26).

Těžiště jejich masivního výskytu a rozšíření je podle dosavadních nálezů geograficky vymezeno rozsáhlým prostorem táhnoucím se od východní Francie přes Švýcarsko až do severní Itálie a dále do Slovinska, na severu přes Elzasko, střední Porýní, Bádensko-Württembersko a jihozápadní Německo až do Bavorska a Horního Rakouska – zde zejména v oblasti povodí Innu a Salzachu (*Mansfeld 1973*, 260–293 [Fundortlisten, Region VII: Österreich, Tschechoslowakei, Ungarn, Jugoslawien; z celých Čech uvedeny pouze spona hadovitá z Dražejova, okr. Strakonice, spona bubínková z Hvožd'an v okr. Tábor a spona se zdobenou patkou z Lochenic v okr. Hradec Králové], Karte 8, 11, Beilage 1; naposledy k rozšíření těchto spon srvn: *Stöllner 2002*, 60–62, 460–461 [Fundortlisten: z Čech uvedeny spony z Chlumu, Kocelovic a Plzně-Hradiště]; Abb. 22:1–3, 6; Abb. 23 – mapa rozšíření spon) a na východě zatím jen zcela ojediněle až do Čech. G. Mansfeld (1973, 72) se také domnívá, že spony se zdobenou patkou z Heuneburgu představují importy z východní Francie. Všechny jím definované typy (F1–F4) představují potom módní no-

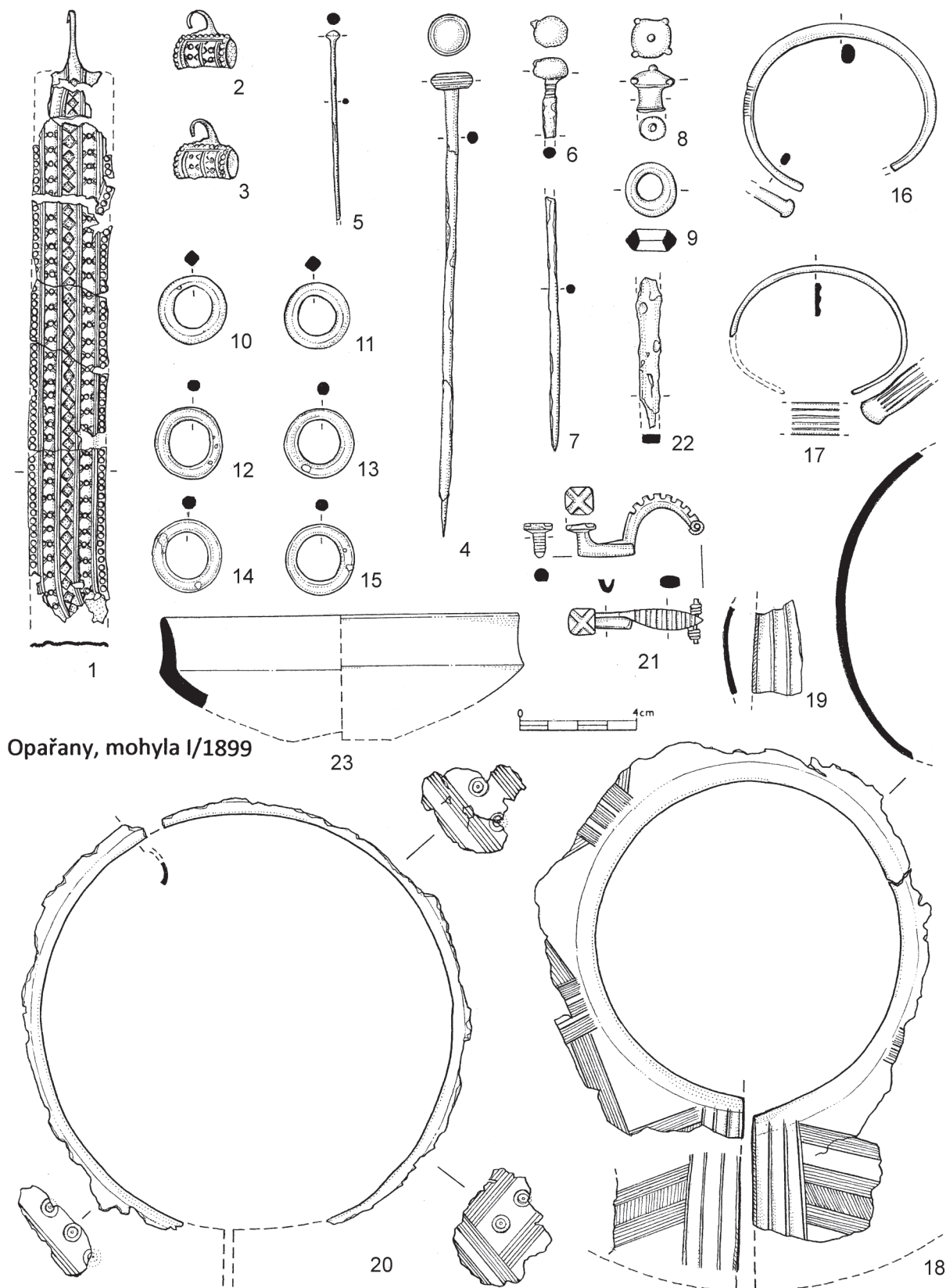
vinku a byly univerzálně používány v širokém západoevropském prostoru. S podobnou situací se shledáváme i v českém prostředí, kde tyto spony představují v dosud známém nálezovém fondu tvar zcela cizorodý. Pokud by se mělo uvažovat o lokální produkci, potom by jejich případná výroba musela být bezpochyby ovlivněna a inspirována těmito západoevropskými módními předlohami.

Nálezový fond celkem 11 spon (úplných i jejich zlomků) tohoto druhu v Čechách pochází ze sedmi lokalit (*obr. 1*). Geograficky leží čtyři v jižních (*obr. 1:1–4*: Chlum u Blatné, Chlum-Bezdědovice, Kocelovice, Opařany), jedna v západních (*obr. 1:5*: Plzeň-Hradiště), jedna v severozápadních (*obr. 1:6*: Dolánky-Rubín) a jedna v Čechách východních (*obr. 1:7*: Lochenice).

Z hlediska druhového byly dva exempláře nalezeny v pohřbech pod mohylami (Chlum u Blatné, Opařany – srvn. dále), pět v plochých žárových hrobech (Chlum-Bezdědovice, Kocelovice – srvn. dále; Lochenice – hrob 2/61, varianta F2: *Vokolek – Sankot 2001*, 461–480, Abb. 3), tři na výšinných opevněných sídlištích (Plzeň-Hradiště, varianta F2: *Chytráček – Metlička 2004*, 33, 224–229, Abb. 105:1, Dolánky-



Obr. 5. Chlum u Blatné, okr. Strakonice. Mohyla 1/1917. 1, 5–7 bronz, 2 zlato, 3–4, 8 železo, 9–16 keramika



Obr. 6. Opařany, okr. Tábor. Mohyla 1/1899 a nálezy 2009. 1–3 zlato, 4–21 bronz, 22 železo, 23 keramika.
Obr. 1–6 kreslil J. Michálek

Rubín: *Sankot 2009*, 39–40, 60, Abb. 1:5–6; omylem tyto spony uvedeny jako spony obloukové) a v jednom případě jde o nález ojedinělý nebo druhově neurčený (Lochenice, naleziště VI, varianta F2: *Vencl 1967*, 240, obr. 70; *Vokolek – Sankot 2001*, 461–480, Abb. 4:C).

Z jihočeské mohylové oblasti pocházejí neúplné exempláře těchto spon ze žárového hrobu III v Kocelovicích, kde byla nalezena pouze patka spony s tyčinkovým náramkem s příčnými žebírky a rýžkami (*Siblík 1906–1908*, 364, obr. 14:14, 18: varianta F3 se čtvercovou a křížícími se rýhami zdobenou patkou – obr. 2:2–3), ze žárového hrobu XII v Chlumu-Bezdědovicích, kde byly zlomky celkem tří nebo čtyř spon, v jednom případě s pouze dochovanou knoflíkovitou patkou spony (spony se nedochovaly, patrně varianta F2 s hladkými lučičky), společně s železným hrotem oštěpu a sekáčem, malou lahovitou amforou a miskou se zataženým okrajem (*Siblík 1910–1912*, 145–148, obr. 4:1–4; *Soudská 1994*, Abb. C19:2–6), a z mohyly 1/1917 v Chlumu na Strakonicku, kde byla téměř celá spona (varianta F 2 s patkou ukončenou kuličkou a třemi zářezy na lučičku – obr. 2:1) společně s třemi tyčinkovými náramky, železným hrotem oštěpu, zlatým tordovaným kroužkem, dvěma železnými kroužky a nádobami (menší amfory a misky se zataženými okraji) ve zlomcích – obr. 5:1–16 (*Siblík 1917*; *Soudská 1994*, Abb. C20:1; *Michálek v přípravě*). Nejvýraznější exemplář této spony, její varianty F3, se čtvercovou křížícími se rýhami zdobenou patkou a se sedmi příčnými zářezy na lučičku (obr. 2:4; 6:21), pochází z mohyly 1/1899 v Opařanech na Tábořsku, kde byla doprovázena jedním zlatým páskovým diadémem, dvěma zlatými rourkovitými náušnicemi, sedmi bronzovými kroužky, třemi bronzovými jehlicemi, hlavicí (?) a jehlou dalších bronzových jehlic, dvěma bronzovými náramky a dvěma velkými bronzovými turbany s rytou geometrickou výzdobou (obr. 6:1–23).

Spona s patkou ukončenou kuličkou z Chlumu má četné analogie na Heuneburgu (*Mansfeld 1973*, Abb. 1, Tab. 26), pro spony s patkou ukončenou čtvercovou destičkou s křížícími se zářezy a s příčnými zářezy na lučičku z Kocelovic a z Opařan nalezneme opět analogie z Heuneburgu (*Mansfeld 1973*, Taf. 1–21) a dále také např. v publikované a téměř shodné sponě z kostrového hrobu v Jungnau, Kr. Sigmaringen (Baden-Württemberg) nalezené společně se dvěma bronzovými náramky s pečetiřkovými konci, dvěma náožníky a další sponou s lučičkem zdobeným příčnými zářezy a s knoflíkovitě ukončenou patkou (*Zürn 1956*, Taf. D30:5; *Zürn 1970*, Taf. P:B5) a vyskytly se i v Horním Rakousku (např. Salzburg-Hellbrunnerberg, Dürrenberg – Grab 290C, Kirchbichl bei Wörgl: *Stöllner 2002*, Taf. 22:2–3, 6). Všechny spony jsou potom souhlasně datovány do Ha D2, příp. Ha D2–3.

PRAMENY A LITERATURA

Dubský, B. 1949: *Pravěk jižních Čech*. Blatná.

Fröhlich, J. – Michálek, J. – Jiřík, J. 2011: *Nové nálezy kovových předmětů z doby halštatské a laténské v jižních Čechách*, Archeologické výzkumy v jižních Čechách 24 (v tisku).

Chvojka, O. – Michálek, J. *v tisku a*: Opařany, okr. Tábor, Výzkumy v Čechách 2009, Výzkumy v Čechách 2010.

Chvojka, O. – Michálek, J. *v tisku b*: *Výzkumy Josefa Ladislava Píče na mohylových pohřebištích doby bronzové a doby halštatské v jižních Čechách*. *Fontes archaeologici Pragenses*. Pragae.

Chytráček, M. – Metlička, M. 2004: *Die Höhensiedlungen der Hallstatt- und Frühlatènezeit in Westböhmen*. *Památky archeologické – Supplementum 16*. Praha.

Landa, V. 1896–1898: *Terénní zápisník I*, 150–151 (uložen v NM Praha, odd. prehistorie a protohistorie).

Mansfeld, G. 1973: *Die Fibeln der Heuneburg 1950–1970. Ein Beitrag zur Geschichte der Späthallstattfibeln*. *Römischo-germanische Forschungen*, Bd. 33. Heuneburgstudien II. Berlin.

Michálek, J. 1972: *Jihočeská skupina mohylové kultury mladší doby halštatské a časné doby laténské, díly I–III*. *Nepublikovaná diplomová práce*. Filozofická fakulta Univerzity Karlovy. Praha.

Michálek, J. 1981: *Čtyřspirálovité spony halštatské mohylové kultury v jižních Čechách*, *Praehistorica 8 – Varia archaeologica 2*, 149–155.

Michálek, J. 2009: *Vierspiral- und Vierpaßplattenfibeln der Hallstattzeit aus Südböhmen sowie einige weitere Beispiele aus Bayern, Böhmen und Mähren. Zu den Anfängen der Zirkelornamentik*. In: *Zwischen Münchshöfen und Windberg. Gedenkschrift für Karl Böhm* (Hrsg. L. Husty, M. M. Rind und K. Schmotz). *Internationale Archäologie. Studia honoraria 29*. Rahden/Westf., 261–266.

Michálek, J. *v přípravě*: *Mohylová pohřebiště doby halštatské (Ha C–D) a laténské (LT A) v jižních Čechách, díly 1–3 (1. Text, 2. Katalog, 3. Tabulky)*. *Archeologické výzkumy v jižních Čechách – Supplementum*. České Budějovice.

Michálek, J. – Lutovský, M. 2000: *Hradec u Němčic. Sídlo halštatské a raně středověké nobility v česko-bavorském kontaktním prostoru, díly 1–3*. Strakonice–Praha.

- Píč, J. L. 1900: Starožitnosti země České. Díl I, sv. 2. Pokolení kamenných mohyl. Praha.
- Sankot, P. 1999: Eine neue Konservierungsmethode und ihre Problematik bei der Anwendung an Fundmaterial aus den Gräberfeldern des Typs Hořejany (Ha D/LTA). In: Archäologische Arbeitsgemeinschaft Ostbayern/West- und Südböhmen, 8. Treffen 17. bis 20. Juni 1998 in Běšiny bei Klatovy (Hrsg. M. Chytráček, J. Michálek, K. Schmotz). Rahden/Westf., 68–83.
- Sankot, P. 2009: Zum Fundstoff vom Berg Rubín (Nordwestböhmen) und der Bedeutung des Fundorts der Hallstatt- und Latènezeit, *Archeologické rozhledy* 61, 31–62.
- Siblík, J. 1906–1908: Žárové hroby u Kocelovic. 1. Rozsoší, 2. U „Velkého“, *Památky archeologické* 22, 360–366.
- Siblík, J. 1910–1912: Hroby žárové a mohyly s rázem latěnským u Chlumu-Bezdědovic na Blatensku, *Památky archeologické* 24, 141–150.
- Siblík, J. 1917: Mohyly na „Hoře Chlumské“, severní díl. Blatná, květen 1917. Rkp. (5 str., nečíslováno). Městské muzeum Blatná, př. č. 552 a 555/56.
- Soudská, E. 1994: Die Anfänge der keltischen Zivilisation in Böhmen. Das Gräberfeld Manětín-Hrádek (Bez. Plzeň-Nord), ein Gräberfeld aus der Zeit der Formation der keltischen Kulturen. Praha.
- Stöllner, T. 2002: Der Hallstattzeit und der Beginn der Latènezeit im Inn-Salzach Raum. *Archäologie in Salzburg*, Bd. 3/I. Salzburg.
- Vencl, S. 1967: Pozdně halštatská spona z Lochenic, okr. Hradec Králové, *Archeologické rozhledy* 19, 240, obr. 70.
- Vokolek, V. – Sankot, P. 2001: Zwei Brandgräber der Stufe H D3 und LT A aus Lochenice, Kr. Hradec Králové, *Archeologické rozhledy* 53, 461–480.
- Zürn, H. 1956: Hallstattgrabfunde aus Württemberg. *Inventaria Archaeologica. Deutschland* 21–30. Bonn.
- Zürn, H. 1970: Hallstattforschung in Nordwürttemberg. Die Grabhügel von Aspern (Kr. Ludwigsburg), Hirschlanden (Kr. Leonberg) und Mühlacker (Kr. Vaihingen). *Veröffentlichungen des Staatlichen Amtes für Denkmalpflege Stuttgart, Reihe A, Vor- und Frühgeschichte, Heft 16*. Stuttgart.

ZU DEN FUNDEN VON FUSSZIERFIBELN DER HALLSTATTZEIT IN SÜDBÖHMEN

Der Beitrag beschäftigt sich mit der bisher wenig quantitativen Gruppe eines modischen Kleider-Schmucks aus der späten Hallstattzeit, mit sog. Fußzierfibeln. Diesen Typ von den Fibeln bearbeitete G. Mansfeld (1973, Abb. 1, 21–22) bis Gegenwart am ausführlichsten, wobei er das ganze Fundspektrum aus dem Fürstensitz Heuneburg in Baden-Württemberg ausgewertet hat. Er hat insgesamt vier Grundtypen (F1–F4) erkannt. Sie treten im Verlaufe von Stufen Ha D2–3 auf. Das Zentrum von dem Vorkommen befindet sich geographisch im Westteil Mitteleuropas – im Raum vom Frankreich bis zum Süddeutschland. Weniger kommen sie dann in Oberösterreich, Jugoslawien und östlich auch in Böhmen vor (Mansfeld 1973, Karte 8; Stöllner 2002, Abb. 23).

Aus dem Gelände Böhmens werden heute nur 11 Fibeln von diesem Typ, welche aus 7 Fundorten stammen, bekannt (Hügelgräberfelder – 2×, Flachbrandgräberfelder – 5×, befestigte Höhengiedlungen – 3×, der vereinzelt Fund – 1×). Vom geographischen Gesichtspunkt werden vier Fundorte in Südböhmen (Abb. 1:1–4), ein Fundort in Westböhmen (Abb. 1:5), ein Fundort in Nordwestböhmen (Abb. 1:6) und ein Fundort in Ostböhmen (Abb. 1:7) situiert. Der Autor folgt dann ausführlich die Fibelfunde des Typs Fußzierfibeln in Südböhmen. Er bringt ihr Verzeichnis miteinander mit der Beschreibung von Fundkollektionen (dazu vgl. Verzeichnis der Funde, Nr. 1–4) und beschäftigt sich mit den nahen analogischen Funden. Zum Schluss fehlt nicht ihre Datierung.

Abb. 1. Fußzierfibelfundstelle in Böhmen: 1 Chlum bei Blatná, 2 Chlum-Bezdědovice, 3 Kocelovice, 4 Opařany, 5 Plzeň-Hradiště, 6 Dolánky-Rubín, 7 Lochenice

Abb. 2. 1 Chlum bei Blatná, Kr. Strakonice, 2–3 Kocelovice, Kr. Strakonice, 4 Opařany, Kr. Tábor, 5 Jungnau, Kr. Sigmaringen, Deutschland

Abb. 3. 1 Plzeň-Hradiště, Kr. Pilsen-Stadt, 2–3 Dolánky-Rubín, Kr. Louny (nach Sankot 2009, Abb. 1:5–6)

Abb. 4. A–E, 1–2 Lochenice, Kr. Hradec Králové

Abb. 5. Chlum, Kr. Strakonice. Hügelgrab 1/1917. 1, 5–7 Bronze, 2 Gold, 3–4, 8 Eisen, 9–16 Keramik

Abb. 6. Opařany, Kr. Tábor. Hügelgrab 1/1899 und Funde aus dem Jahre 2009. 1–3 Gold, 4–21 Bronze, 22 Eisen, 23 Keramik