

STOPY POHŘEBNÍCH A OBYTNÝCH AREÁLŮ ZE STARŠÍHO ENEOLITU VE VLINĚVSI, OKR. MĚLNÍK

Miroslav Dobeš – Petr Limburský

1. ÚVOD

Polykulturní lokalita ve vliněveské pískovně, zkoumaná Archeologickým ústavem v Praze v letech 1999–2008, byla s větší či menší intenzitou využívána k sídlení a pohřbívání od druhé půle raného eneolitu po stěhování národů. Četnost a variabilita dochovaných pramenů je pro jednotlivá období přirozeně různá, na jedné straně stojí bohaté prameny kultury únětické, doby halštatské a šňůrové keramiky, na druhé vcelku nevýrazné doklady kultur řivnáčské, mohylové a také nálevkovitých pohárů, potažmo mladší michelsberské. Omezují se v zásadě na několik málo objektů a max. desítky jedinců poznatelných keramických intruzí, čili mezi zhruba dvanácti tisíci prozkoumanými archeologickými objekty se téměř ztrácejí.

Výše uvedené se dotýká zejména nálezů ze staršího eneolitu, jejichž zveřejnění v samostatné stati je žádoucí zejména ze dvou důvodů. Za prvé je dodržena tradice postupné publikace pramenů podle kulturně-chronologického klíče (viz *Limburský et al. 2010; Dobeš et al. 2011; Limburský 2012; Dobeš – Limburský a kol. 2013; Dobeš – Limburský 2014*). Za druhé potřebu samostatné publikace nálezů příslušného chronologického segmentu umocňuje právě nenápadnost jejich projevu, na kterou je třeba touto formou upozornit.

Geomorfologické, klimatické, hydrologické a pedologické pozadí zkoumaného naleziště, veskrze příhodné pro pobyt pravěkého člověka, bylo již několikrát zevrubně komentováno (např. *Limburský 2010; Dobeš – Limburský a kol. 2013, 8*), opětovný popis těchto parametrů by tedy zde byl již zcela nadbytečný.

2. SKLADBA STAROENEOLITICKÉHO NÁLEZOVÉHO FONDU

Staroeneolitický nálezový fond je možné rozdělit zhruba na čtyři kategorie, jejichž vyčlenění je podmíněno dvěma zornými úhly, tj. jednak mírou spolehlivosti datování pojednávaných pramenů, jednak typem jejich projevu. Rozlišit tedy lze chronologicky poněkud problematické soubory sídlištní, bezpečně datované památky pohřební, staroeneolitické keramické intruze (tj. kultury nálevkovitých pohárů, resp. mladší michelsberské) v objektech jiného stáří a konečně keramické intruze, které je možné kromě staršího datovat ještě do eneolitu raného, v lokalitě rovněž nálezově zastoupeného, resp. až na počátek eneolitu středního.

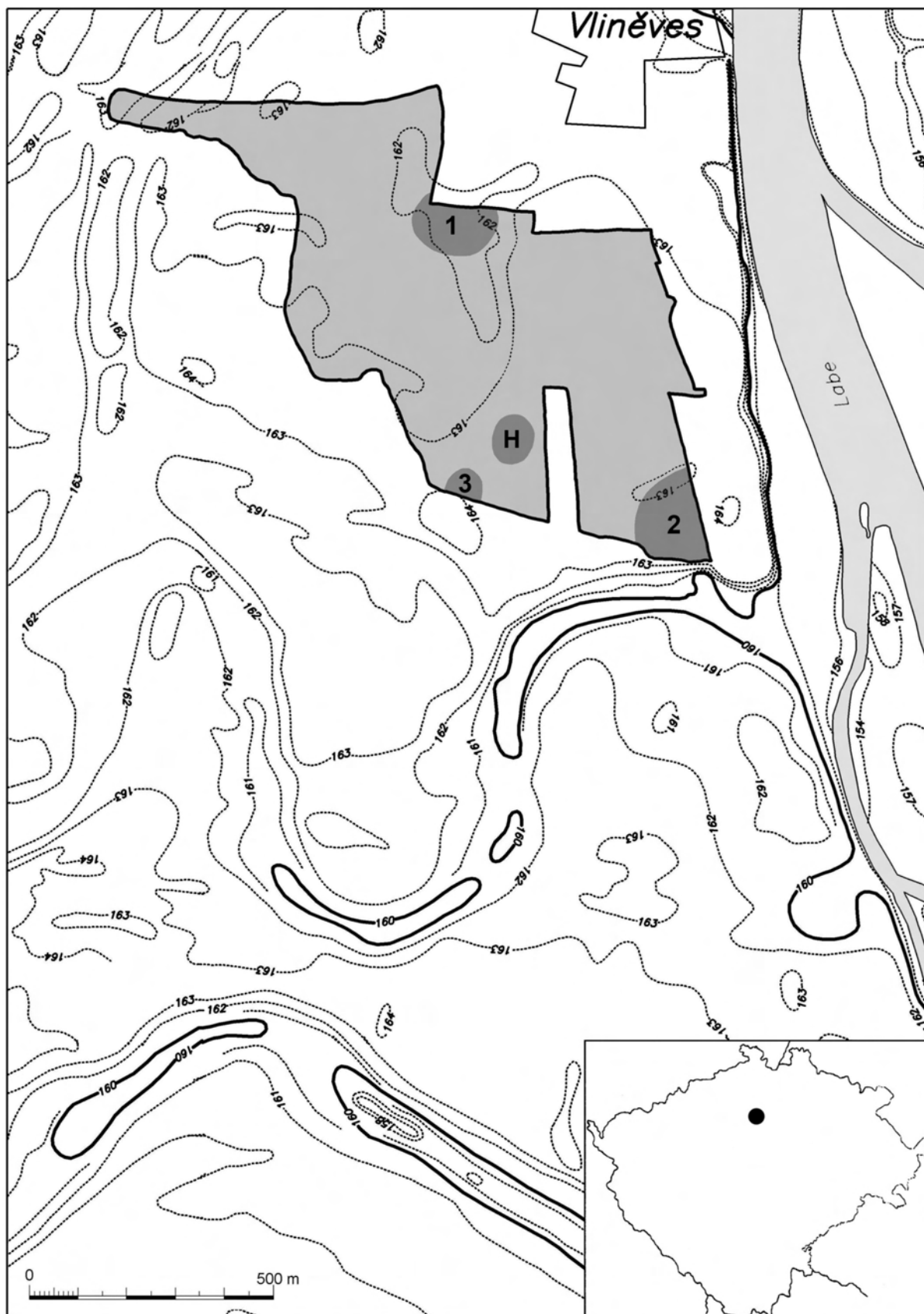
2.1. Sídlíštní objekty

Z celkového počtu výše uvedených dvanácti tisíc objektů lze pouze dva s výhradami zařadit do staršího eneolitu, a sice č. obj. 7658 a 9603 (*obr. 6*).¹

1 **Zkratky použité při popisu keramiky** (srov. *Kalferst – Zápotocký 1991*, pozn. 1 na str. 379, obr. 17): D – dno; H – hrdlo; O – okraj; ORN – výzdoba; P – plece; S – spodek; T – tělo nádoby (bez bližšího určení); zl. – zlomek, střep. Z nich jsou vytvořeny zkratky složené, udávající stupeň dochování nádob či částí (fragmentů), kupř.: 1 zl. OS = zlomek, jehož profil sahá, či jej lze rekonstruovat, od okraje po spodek nádoby.

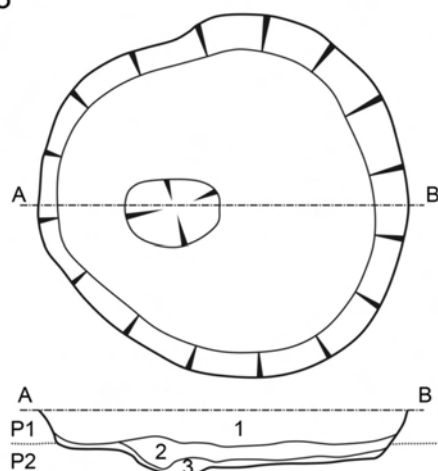
Okraje (O): 1 oblý; 2 přihrocený; 3 vodorovně seříznutý; 9 s okrajovou lištou vnější hladkou; 10 s okrajovou lištou vnější nehtovanou/prstovanou; 12 na vnitřní straně lištovitě zesílený.

Dna (D): 0 – typově neurčitelné; 1 s přímým kónickým přídním; 2 s prohnutě kónickým přídním; 3 nožkovitě odsazené; 4 se zaobleným obvodem.

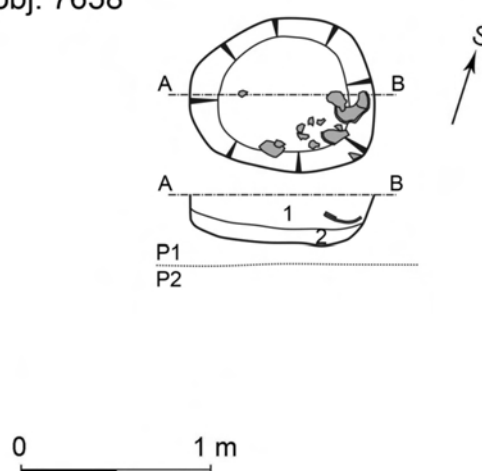


Obr. 1. Vlněves, okr. Mělník. Celková situace okolí obce s vyznačenou plochou výzkumu v pískovně (světlešedý odstín) a shluků sídlištních objektů, intruzí (1–3) a hrobů (H) staroeneolitického stáří (tmavošedý odstín). Výškopis a vodopis na podkladě SM 1:5000 (listy Mělník 4-6, 4-7, 5-6 a 5-7) rekonstruovali P. Limburský a N. Dvořáková, výšek upravila B. Hružová

obj. 9603



obj. 7658



Obr. 2. Vliněves, okr. Mělník. Obj. 7658 a 9603. KNP? a KNP. Legenda k popisu objektů viz příslušný text v kap. 2. Na podkladě terénních plánů sestavil M. Dobeš a upravila B. Hružová

Objekt 7658

Nepravidelně oválný objekt se šikmými stěnami a plochým až mísovitým dnem; půdorysné rozměry v úrovni skrývky 100 × 80, hloubka od ní 25 cm (výzkum červen 2007 P. Limburský). – Výplň: v horní části tmavohnědá ulehlá hlína silně promísená mazanicí a úlomky keramiky (1), při dně hnědookrová hlinitá ulehlá (tj. promísená podloží), s ojedinělými kousky mazanice (2). – Podloží: v úrovni skrývky okrovohnědá sprašová hlína (P1), níže jemný žlutobílý písek. – Poznámka: v úrovni skrývky se podloží od výplně objektu barevně příliš nelišilo, jako vodítko pro vypracování jeho tvaru posloužil hustý výskyt mazanice v zásypu. Keramika se nacházela převážně v jihovýchodní části objektu (šedým tónem na obr. 2). – Funkční interpretace: nejasná, nejspíše spodek zásobní jámy. *Obr. 2, tab. 1.*

J polovina, 0–10 cm, č. př. VL07/2391–92:

Zásobní hrnec?: část OH (2 zl.), O3, p20, obr. 3:3.

Tvar?: dno: 1 zl. TD, D3, p2, Ø 80. – Atypické: 2 zl. T, p2. Ostatní nálezy: 2 omluté zl. mazanice, max. rozměr 3 cm, hmotnost 5 g.

J polovina, 0–20 cm, č. př. VL07/2574–75:

Poháry: část OS (13 zl.), O2, p2, Ø ±170. Tvar kresebně sestaven ze dvou splených částí a čtyř volných zlomků; přilepeny i střepy z č. př. VL07/2391 a 2576. *Obr. 3:5.* – 1 zl. OP, O1, p21, Ø 140, obr. 3:1. – Část HS (2 zl.), p21, Ø max. výdutě 140, obr. 3:2. – 1 zl. HS, p21, asi k tvaru obr. 3:2.

Mísa bikónická?: 1 zl. OH, O3, p2.

Tvar?: okraj: 1 zl. OH, O1, p2. – Dna: 1 zl. TD, D1, p2; 1 zl. TD, D2, p2, Ø 100; 3 zl. TD, D2, p2; 1 zl. TD, D3, p25. – Atypické: 13 zl. T, p2; 2 zl. T, p25.

Ostatní nálezy: 2 omluté zl. mazanice, max. rozměr 6 cm, hmotnost 22 g.

Intruze: 1 zl. T, p21 tuhovaný, HaD.

J polovina, 10–20 cm, č. př. VL07/2576:

Tvar?: dno: 1 zl. TD, D1, p2, Ø 120.

S polovina, 0–5 cm, č. př. VL07/2659:

Tvar?: dno: 1 zl. TD, D2, p21, Ø 120.

Intruze: 1 zl. T, p2, HaD?, určeno dle materiálu.

S polovina, 5–10 cm, č. př. VL07/2734–35:

Tvar?: okraj: 1 zl. OH, O1, p21. – Atypické: 5 zl. T, p2.

Ostatní nálezy: kosti zvířecí (1 sáček).

S polovina, 10–15 cm, č. př. VL07/2736–37:

Pohár?: část TD (10 zl.), D2, p2, Ø 100; přilepeny i střepy z č. př. VL07/2576, obr. 3:4.

Tvar?: profilované: 1 zl. HP, p21. – Dna: 1 zl. D, D0, p2; část TD (3 zl.), D1, p2, Ø 100, přilepen střep z č. př. VL07/2534. – Atypické: 1 zl. T, p2.

Ostatní nálezy: 1 omlutý zl. mazanice, max. rozměr 5 cm, hmotnost 13 g.

Objekt 9603

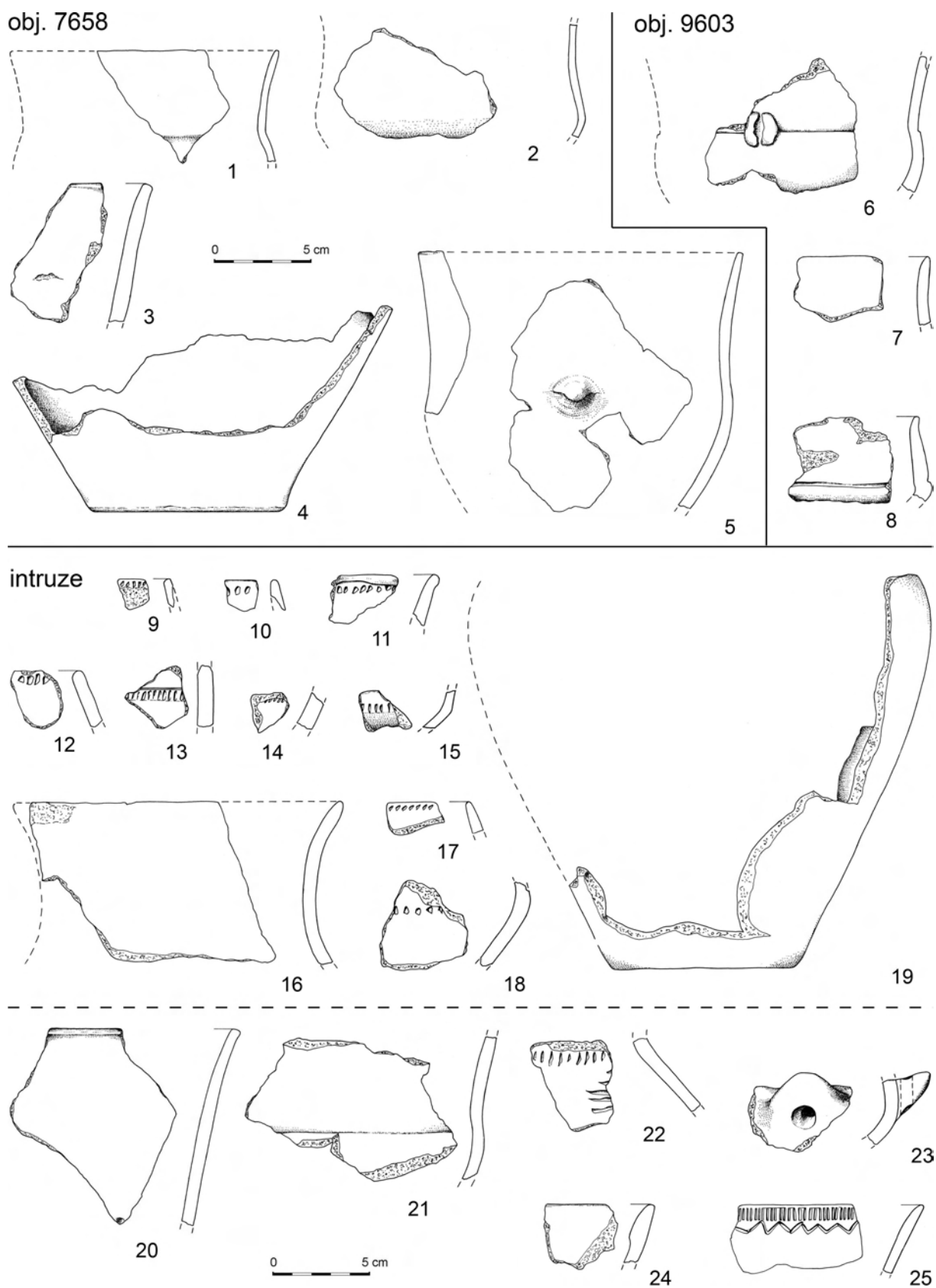
Nepravidelně okrouhlý objekt s šikmými stěnami, plochým dnem a nepatrným mísovitým zahloubením zhruba ve středu objektu; půdorysné rozměry v úrovni skrývky 190 × 200, hloubka od ní 30 cm (výzkum říjen 2007 P. Limburský). – Výplň: v horní části tmavohnědá ulehlá hlína (1), níže hnědá hlína promísená okrovou (2), při dně okrová s několika skvrnami hnědé, převážně písčité, ulehlá (3). – Podloží: v úrovni skrývky okrová sprašová hlína (P1), níže písek (P2). – Funkční interpretace: silo, resp. jeho spodek. *Obr. 2, tab. 1.*

Rozměry keramiky udávány v mm.

Povrch, úprava (p): p2 hlazený; 20 otřelý, korodovaný; 21 jemně hlazený se stopami přešetění, či otřelé leštění; 25 ledabyle, nerovně hlazený; 31 jemně blátitý; 4 blátitý.

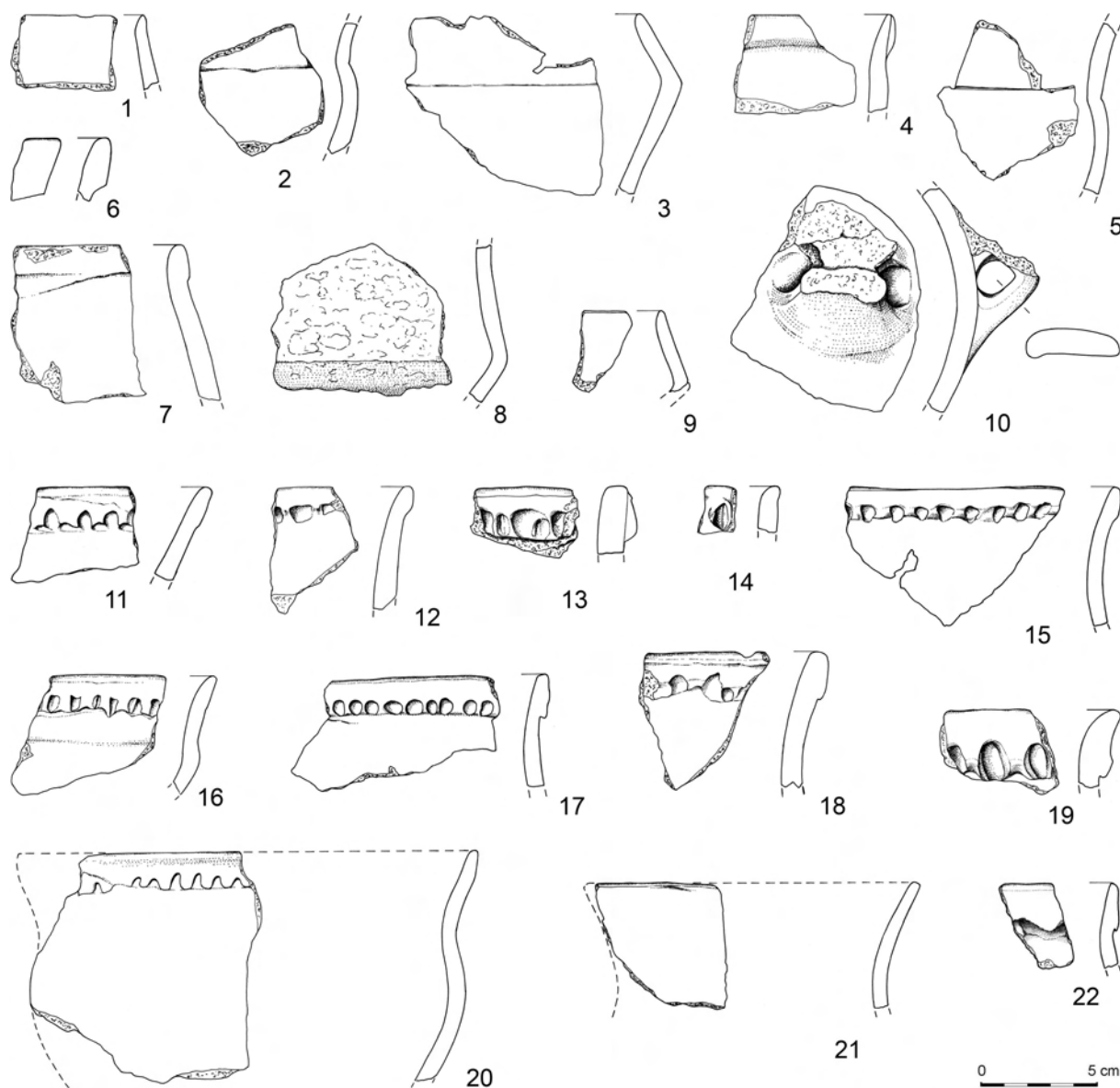
Zkratky archeologických kultur: BaK – kultura badenská; DBr – doba bronzová; Ene – eneolit; HaD – stupeň D doby halštatské; JoK – k. jordanovská; KNP – k. nálevkovitých pohárů; KŠK – k. se šňůrovou keramikou; Řím – d. římská; ÚnK – k. únětická.

Ostatní zkratky: am – amfora; H – hrob; hr – hrnec; max. – maximální; mí – mísa; os – osudí; P – příkop; po – pohár; pol. – polovina; S – sídlištní objekt; s. – sonda; š. – šířka; tl. – tloušťka; vr. – vrstva; Ø – průměr.



Obr. 3. Vliněves, okr. Mělník. Keramika z objektů KNP a KNP? (1–8), intruze z baalbersko-michelsberského horizontu KNP (9–19) a zlomky KNP převážně mladšího ražení (20–25). Detaily k intruzím viz tab. 2.

Kreslila L. Jarošová, upravila B. Hrušová



Obr. 4. Vliněves, okr. Mělník. Intruze keramiky datovatelné do intervalu od mladší JoK po závěr KNP, nalezené v objektech jiného stáří. Podrobnosti viz tab. 3. Kreslila L. Jarošová, upravila B. Hrůzová

J sektor, 0–35 cm, č. př. VL07/5679:

Amfora?: 1 zl. OH, O2, p2, Ø ca 200, obr. 3:7.

S sektor, 0–35 cm, č. př. VL07/5737:

Mísa bikónická: část OS (2 zl.), O2, p21, ORN hrdlo ostře odděleno rýhou od krátkých plecí, obr. 3:8.

Tvar?: dna: 1 zl. TD, D1, p21, Ø 60; 1 zl. TD, D3, p2; 1 zl.

TD, D4, p21. – Atypické: 8 zl. T, p21.

V polovina, 30–dno, č. př. VL/07/6386–87:

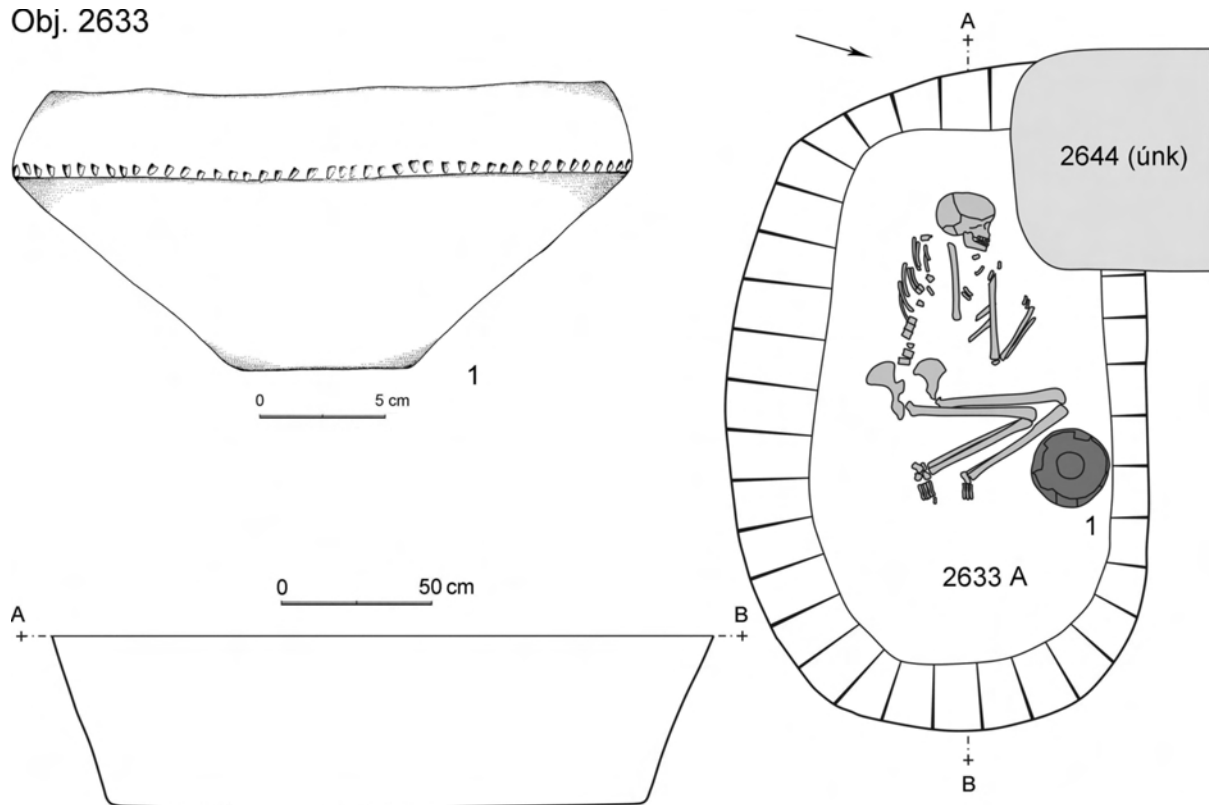
Pohár: část HS (2 zl.), p2, Ø ±140, ORN dvojice krátkých svislých nepravidelných vousů na rozhraní HP, obr. 3:6.

Ostatní nálezy: kosti zvířecí (1 sáček).

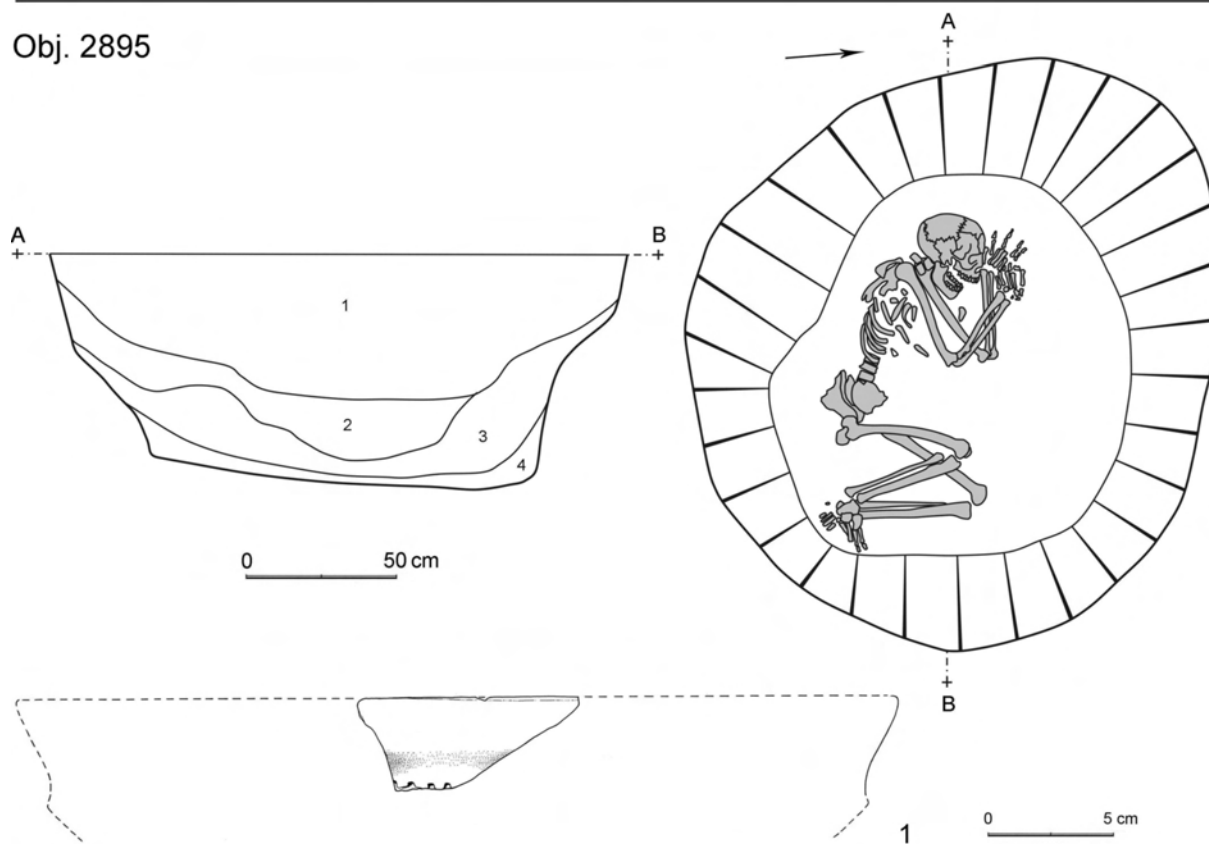
2.2. Hroby

Na přelom raného a staršího eneolitu, do baalbersko-michelsberského horizontu, je možné datovat dva kostrové hroby, které byly již dříve podrobně publikovány a vyhodnoceny (Dobeš – Limburský a kol. 2013, 17, 82–84, obr. 3, tab. 1:2 a 11:1, zde obr. 1:H a obr. 5). Pohřebního rázu by mohly být i některé keramické intruze stejného stáří, které se shlukují na jiném místě lokality (objekty přimykající se k severní hranici zkoumané plochy, obr. 1:1 a obr. 6, blíže viz kap. 3).

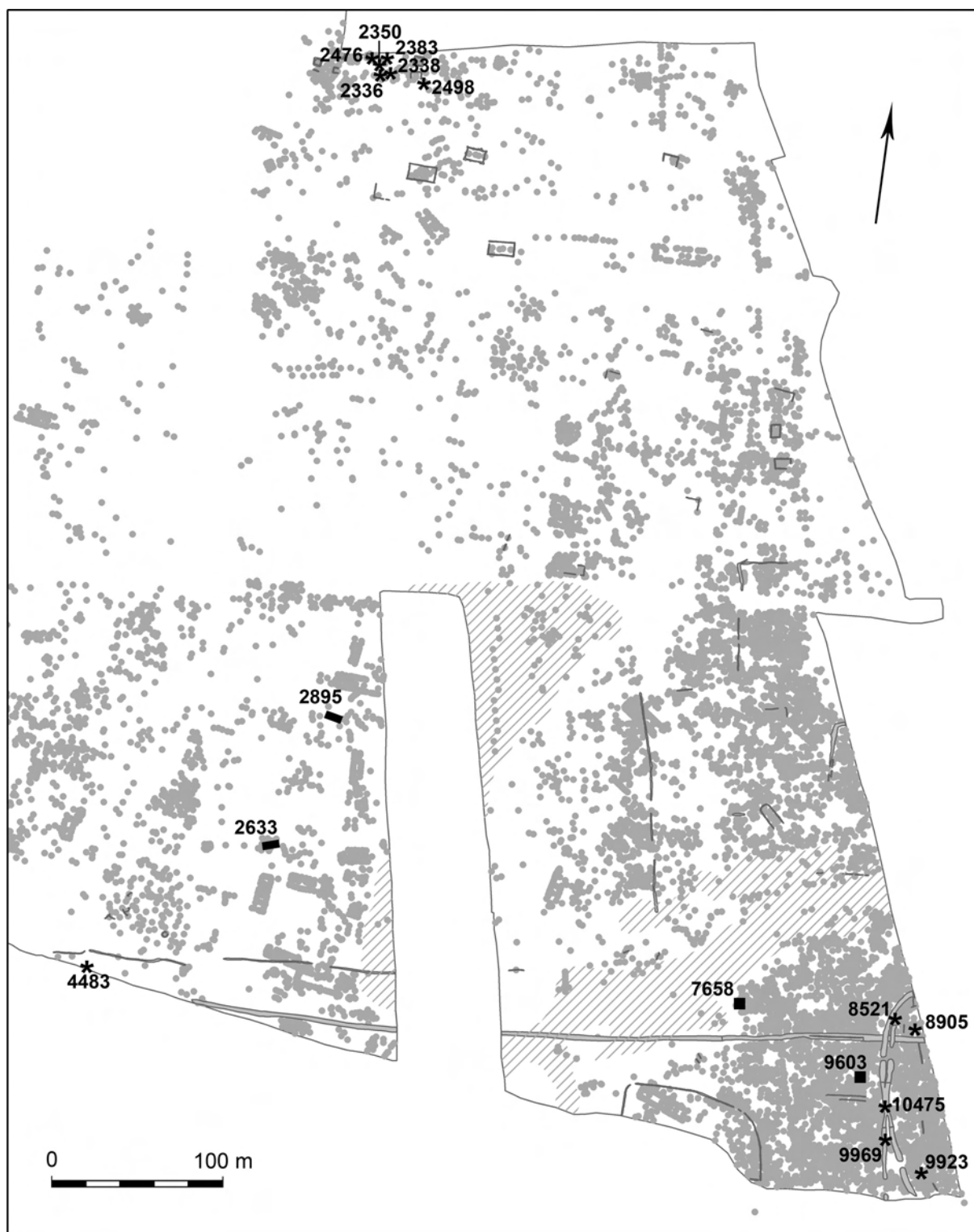
Obj. 2633



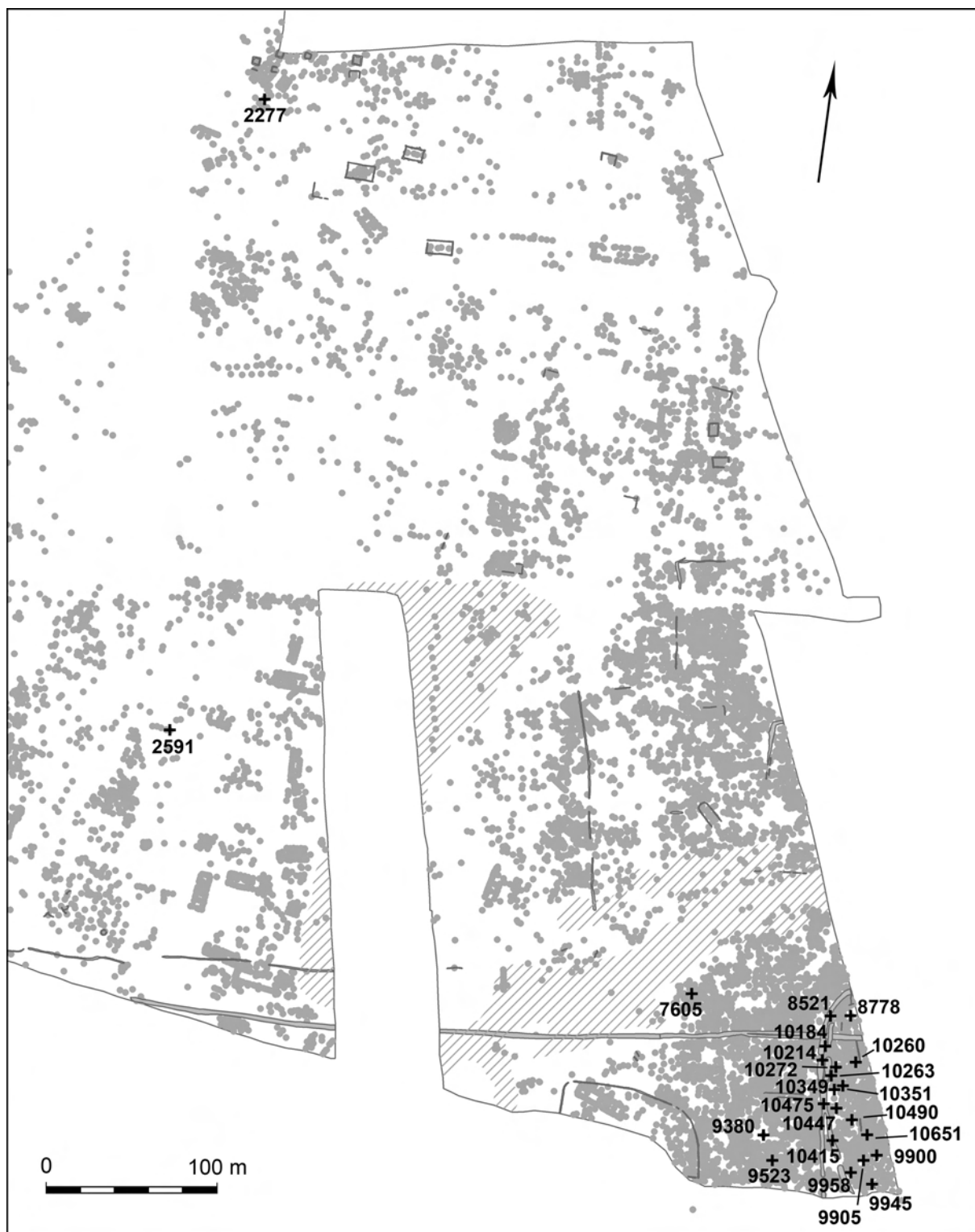
Obj. 2895



Obr. 5. Vliněves, okr. Mělník. Kostrové hroby z baalbersko-michelsberského horizontu KNP.
Kreslila L. Jarošová a M. Dobeš, upravila B. Hrůzová



Obr. 6. Vliněves, okr. Mělník. Rozložení dochovaných a rozpoznaných stop sídlení a pohřbívání ze staršího eneolitu na podkladu celkového plánu, který zachycuje všechny zkoumané situace (šedým tónem). ■ kostrové hroby z baalbersko-michelsberského horizontu KNP, ■ sídlištní objekty KNP/KNP?, * intruze KNP v objektech jiného stáří.
Sestavil M. Dobeš a P. Limburský, upravila B. Hrůzová



Obr. 7. Vlněves, okr. Mělník. Rozložení intruzí obecně raně eneolitického až středoneolitického stáří (tj. mladší JoK až konec KNP) na podkladu celkového plánu, který zachycuje všechny zkoumané situace (šedým tónem).
Sestavil M. Dobeš a P. Limburský, upravila B. Hružová

Tab. 1. Vliněves, okr. Mělník. Základní struktura keramických souborů z objektů KNP/KNP? V sloupci Profilované jsou uvedeny zbylé tzv. typické střepy, nezahrnuté do kolonek Dna a Okraje – zlomky zdobené, pupky, ucha, zlomky výrazněji profilované. V sloupci ORN plastická nejsou započítány lištovitě zesílené okraje (zde O9, O10 a O12), stejně jako v sloupci ORN technická, který sestává ponejvíce ze zlomků s uchy, příp. jejich fragmenty. Kolonky p31 a p4 znázorňují podíl střepů s jemně blátitým, resp. blátitým povrchem. Sestavil M. Dobeš

Objekt	-	Atypické	Dna	Okraje	Profilované	Celkem	ORN technická	ORN plastická	ORN vhloubená	O9	O10	O12	p31	p4	Intruze
7658	Σ	41	16	6	6	69	1	0	0	0	0	0	0	0	2 (HaD?)
	%	59,4	23,2	8,7	8,7	100	1,4	0	0	0	0	0	0	0	
9603	Σ	8	3	1	3	15	0	1	1	0	0	0	0	0	0
	%	53,3	20,0	6,7	20,0	100	0	6,7	6,7	0	0	0	0	0	
Celkem	Σ	49	19	7	9	84	1	1	1	0	0	0	0	0	2
	%	58,3	22,7	8,3	10,7	100	1,2	1,2	1,2	0	0	0	0	0	

2.3. Staroeneolitické keramické intruze v objektech jiného stáří

Jde celkem o ca dvacet zlomků s větší (wiórecké kolkování, radýlkovité vrypy/vpichy/kolky při okrajích a na lomech mis baalbersko-michelsberského horizontu, svisle provrtaný rohatý pupek, vnitřní lištovitě zesílený okraj O12, obr. 3:9–15, 17–18, 22–25, detaily rozboru viz kap. 3) či menší mírou pravděpodobnosti (nálevkovitě rozšířený a vodorovně seříznutý okraj, zlomek HS z širokého nálevkovitého tvaru, obr. 3:20–21) příslušného datování. Společně s nimi byla občas nalezena i další keramika zřejmě obdobného stáří (obr. 3:16, 19) a zhruba dalších 30 zlomků materiálově náležejících spíše eneolitu než keramice datující vlastní objekt (jde zejména o silnou intruzi v únětickém objektu č. 2498). Jejich přehled je sumarizován na tab. 2 a rozložení v lokalitě prezentováno na obr. 6. Nutno podotknout, že počet faktických intruzí KNP je zjevně silně podprezentovaný, neboť je limitovaný velmi nízkým podílem kulturně specifických a tedy poznatelných zlomků, jak jej můžeme dovodit z vyhodnocených početnějších souborů (viz Dobeš – Zápotocký 2013, 485, tab. 3; např. v sířemském souboru ve Vikleticích o četnosti ca 1 100 keramických jedinců se typické kolkování vyskytuje na pouhých dvou zlomcích: Zápotocký 2002, 289–292, obr. 4:2 a 6:2).

2.4. Keramické intruze datovatelné do raného až počátku středního eneolitu

Čtvrtou kategorií nálezů představuje keramika se znaky, které připouštějí kromě staršího eneolitu i datování do druhé půle raného, popř. počátku eneolitu středního (souhrn nálezů viz tab. 3, jejich vyobrazení a distribuce viz obr. 4 a 7). Jde zejména o lištovitě zesílené okraje, ať již hladké (O9) či prstované/nehtované (O10), střepy hrubé zásobní keramiky opatřené blátitým slípem (p31 a p4) a zlomky bikónických mis, případně zlomky pohárů (k jejich výskytu v uvedeném období viz Zápotocký 1996, 439–448, obr. 20–21; Zápotocký – Dreslerová 1996, 26–36, Abb. 17; Zápotocký 2000, 57–68, Abb. 37; Dobeš – Zápotocký 2013, 486, tab. 3). Na tab. 3 jsou z této množiny uvedeny pouze takové zlomky, u kterých nálezová situace vylučuje jednoznačnější datování do raného eneolitu, tj. zřetel nebyl brán na keramiku z (dosud nepublikovaných) celků jordanovské kultury a ze spodní části raně eneolitického příkopu (vnitřní přerušovaný šedý pruh přetínající jihozápadní cíp skryté plochy na obr. 6–7).

3. VYHODNOCENÍ

Jedinými objekty, které lze s menší či větší mírou pravděpodobnosti připsat KNP, jsou jámy č. 7658 a 9603. Vzhledem k jejich velikosti a pravidelnosti půdorysu i řezu šlo nejspíše o spodky sil, resp. jiných jam zásobního rázu (obr. 2). Nacházely se v jihovýchodním cípu naleziště, místě s výraznými doklady osídlení již v předcházejícím raném eneolitu (obr. 6). To společně s celkovou typovou nevýrazností a nízkou četností zachované keramiky (obj. 7658: 69 zl., obj. 9603: 15 zl.; viz tab. 1) přirozeně ztěžuje věrohodnost jejich chronologického ukotvení, jelikož mnohé tvarově obdobné typy mohou vystupovat jak v raném, tak ve starším eneolitu. Lze tak konstatovat, že v případě obj. 7603 usuzujeme na sounáležitost s KNP pouze podle absence příznačně zdobené keramiky mladší a pozdní jordanovské kultury v souboru, který jinak připouští i toto datování (srv. obr. 3:1–5 s typovou variabilitou pohárů v pozdně jordanovském Jenštejně a Ústí-Trmicích: Zápotocký – Dreslerová 1996, 30, Abb. 17:11–16; Zápotocký 1996,

Objekt	Část objektu	Číslo přírůstkové	Typ objektu	Datování objektu	Popis intruze	Keramická třída	Obr.
2336	nade dnem	VL04/98/19	S	ÚnK	1 zl. OH, p2, O1, drobné trojúhelníkovité až oblé vpichy	mi?	3:9
		VL04/98/8			1 zl. HS, p2, hlubší trojúhelníkovité vpichy	mi	3:15
2338	V pol., vr. 1 a 2	VL04/90/30	S	ÚnK	1 zl. PS, p2, šikmé vpichy	mi?	3:14
2350	vr. 1 a 2	VL04/282/25	S	ÚnK	1 zl. OH, p21, O2, hlubší trojúhelníkovité vpichy	mi	3:17
2383	V pol., vr. 1 a 2	VL04/291/17	S	ÚnK	1 zl. OH, p2, O1, šikmé kruhové vpichy	mi	3:10
		VL04/291/5			1 zl. HS, p2, šikmé kruhové vpichy	mi?	3:18
2476	S pol., vr. 1 a 2	VL04/197/50	S	ÚnK	1 zl. T, p2, dvouhroté (?) kolký vedle ryté linie	?	3:13
		VL04/197/63			1 zl. OH, p20, O1, trojúhelníkovité vrrypy	mi	3:12
2498	z výplně	VL04/223 a 380	S	ÚnK?	15 zl. T, p2 a 25, materiálově eneolit	?	
	V pol., vr. 1	VL04/223/1, 2, 8			3 zl. OH, p25, O2, Ø 170, materiálově eneolit	po	3:16
	vr. 1 a 2	VL04/380/1 a další			12 zl. PD, p2, D1, Ø 95, materiálově eneolit	po?	3:19
		VL04/380/6			1 zl. OH, p21, O1, trojúhelníkovité vpichy	po/mi	3:11
4483	Z pol., 0-dno	VL05/2056/1	H	KŠK	1 zl. OH, p21, O3, Ø ±170	po?	3:20
8521	s. 28, Z část, 0-45	VL08/1620/5, 18	P	Ene	2 zl. HS, p25	po/hr	3:21
8905	SZ sektor, 0-20	VL07/4432/12	S	HaD	1 zl. OH, p21, O2, Ø 220, sloupkovité kolký	po	3:25
9923	sektor 7, 0-40	VL07/6460/8, 31	S	HaD	2 zl. HP, p2, nedbale kolkovaná/rytá výzdoba	am?	3:22
9969	s. 8, 0-105 (dno)	VL08/1106/2	P	HaD	1 zl. OH, p2, O12, Ø ±350	hr/os?	3:24
10475	s. 4, 0-145 (dno)	VL08/1812/12	P	Ene	1 zl. P s rohatým svíse provrtaným pupkem, p21	hr	3:23

Tab. 2. Vliněves, okr. Mělník. Intruze keramiky s větší či menší mírou jistoty náležející KNP, resp. mladší k. michelsberské, nalezené v objektech jiného stáří. Zkratky viz pozn. 1. Sestavil M. Dobeš

441, obr. 20:11–15). Druhý soubor, z obj. 9603, je kulturně jednoznačnější, neboť jak dvojice plastických vousů na přechodu hrdla a plecí poháru (obr. 3:6), tak profilace a forma odsazení hrdla bikónické mísy od jejího těla (obr. 3:8) hovoří ve prospěch KNP (srv. Pleslová-Štiková 1985, Pl. 1:8–9; Moucha 2008, obr. 9:8; Zápotocký 2000, Taf. 28:5; Zápotocký 2013, obr. 14:12, tab. 14:2, 26:14). Bezpečný výskyt KNP v místě je ostatně doložen několika spolehlivě datovanými intruzemi (obr. 3:22–25, viz též níže). Nízký počet keramických zlomků (15 střepů, viz tab. 1) v relativně velkém objektu (obr. 2) a polykulturní charakter lokality však na druhou stranu nevylučují, že i v tomto případě jde o intruzi KNP v jinak nedatované mladší jámě. Případné ztotožnění keramiky z obou objektů s nějakou fází KNP není již vzhledem k výše uvedenému vůbec možné.

Naproti tomu oba hroby (obj. č. 2633A a 2895, viz obr. 5) nevzbuzují sebemenší pochyby o svém chronologickém ukotvení, podpořeném v obou případech rovněž radiouhlíkovým datováním (objekt 2633A: KIA-40230, 5023±28 BP, tj. 3934–3769 BC při pravděpodobnosti 1 σ ; objekt 2895: CRL-10179, 5064±82 BP, čili 3959–3782 BC při stejné pravděpodobnosti, viz Dobeš – Limburský a kol. 2013, 82, obr. 51). V obou se alespoň zlomkovitě nacházejí mísy s řádkem charakteristických radýlkovitých vpichů/kolků na rozhraní hrdla a plecí, resp. pod okrajem, příznačné v Čechách pro tzv. baalbersko-michelsberský horizont. Společný výskyt baalberských a michelsberských prvků v souborech s výskytem těchto mis je jednou z příčin jejich odlišného kulturně-genetického hodnocení – bývají považovány buď za jeden z projevů samostatné existence michelsberské kultury v Čechách (Neustupný 2008, 51–54), nebo za integrální součást starší fáze baalberského stupně nálevkovitých pohárů (Zápotocký et al. 1989, 40; Zápotocký 2013, 391–394; srv. též Dobeš – Limburský a kol. 2013, 82–84). Celé tvary i zlomky mis s popsanou výzdobou opakovaně vystupují v českém nálezovém fondu z přelomu raného a staršího eneolitu, v současné době lze počítat již s desítkami publikovaných lokalit (z novější literatury viz Frolík et al. 2011, obr. 6A a 8:1; Zápotocký 2013, obr. 9:41–43, 10:41–43, 12:10–12, 29:3, tab. 10:17–19).

Oba hroby byly objeveny v jižní části zkoumané plochy na úpatí terénní vlny táhnoucí se zhruba severojižním směrem a mírně vystupující z relativně ploché labské terasy (viz obr. 1:H). Podle analogií byly původně překryty mohylovými náspy, které nepochybně zvýšily krajinnou dominanci místa a mj. vedly k jeho hojnějšímu využívání k pohřbívání v následujících obdobích, ostatně jako na mnoha jiných

Objekt	Část objektu	Typ objektu	Datování objektu	Přirůstek	Popis artefaktů	Keramická třída	Obr.
2277	výplň	H	KŠK	VL03/84	1 zl. T, p4?	?	
2591	výplň	S	ÚnK	VL04/1074/22	1 zl. OH, p25, O10	pohár/hrnec	4:14
7605	V sektor, 0-20	S	BaK	VL07/2361/2	1 zl. T, p4	?	
8521	sektor 15B, 70-80	P	Ene	VL07/5007/11	1 zl. OH, p2, O9	pohár/hrnec	
	sonda 28, V sektor, 0-65			VL08/2402/49	1 zl. OH, p21, O3	mísa bikónická	
				VL08/2402/12	1 zl. OH, p21, O2	mísa bikónická	4:1
				VL08/2402/8,12	2 zl. OS, p21, O3	mísa bikónická	4:3
				VL08/2402/15	1 zl. OH, p21, O10, Ø ±300	hrnec	4:18
sonda 28, Z sektor, 0-45	VL08/1620/8	1 zl. ucha š. 38 a tl. 11, p21	amfora	4:10			
8778	sektor 12, 0-20	S	HaD	VL07/4831/1	1 zl. OH, p2, O10	hrnec/mísa kónická	4:11
9380	sektor 3, 20-40	S	HaD	VL07/5572/2	1 zl. OH, p21, O9	pohár/hrnec	4:6
9523	S sektor, 20-40	S	DBr	VL07/6774/10	1 zl. OH, p2, O10	hrnec	4:13
9900	sektor 6, 0-20	S	HaD	VL07/6329/27	1 zl. OH, p2, O10	hrnec	4:12
9905	výplň	H	KŠK/ÚnK	VL07/7026	2 zl. T, p4	?	
9945	S polovina, 0-30	S	HaD	VL08/146/1	1 zl. T, p4	?	
9958	V sektor, S část, 25-40	H	Řím	VL08/2482/70	1 zl. OH, p25, O10	hrnec	4:19
10184	sektor 3, 0-20	S	HaD	VL08/349/9	1 zl. OS, p21	mísa bikónická	4:9
10214	sonda 4, Z část, 45-80	P	Ene	VL08/1757/5	1 zl. T, p4	?	
10260	J část, 20-40	S	HaD	VL08/382/3	1 zl. OH, p2, O9	pohár/hrnec	4:4
10263	sektor 2, 20-40	S	ÚnK?	VL08/413/1	1 zl. HS, p4	pohár/hrnec	4:8
10272	začišťování povrchu	S	BaK?	VL08/194	1 zl. HS, p2	pohár?	4:2
10349	sektor 1, 0-10	S	DBr/HaD?	VL08/2384/1	1 zl. OH, p21, O2, Ø ±140	pohár	4:21
	sektor 2, 0-20			VL08/1777/1	1 zl. T, p4	?	
10351	sektor 2, 100-dno	S	HaD?	VL08/2156	2 zl. T, p4	?	
	sektor 4, 10-20			VL08/2351	1 zl. T, p4	?	
	sektor 4, 20-40			VL08/2370/3	1 zl. T, p4	?	
	sektor 4, 80-100			VL08/2341	1 zl. T, p4	?	
10415	sektor 4, 0-175 (dno)	P	Ene	VL08/1024/9	1 zl. OH, p2, O9	hrnec?	4:7
				VL08/1024/8	1 zl. OH, p2, O9	pohár/hrnec	
10447	sonda 8, sektor 4, 20-40	S	BaK	VL08/1945/3	1 zl. T, p4	?	
	sonda 15, sektor 3, 20-40			VL08/2018/2	1 zl. OH, p31, O10	hrnec	4:22
	sonda 16, sektor 2, 0-20			VL08/1622/11	1 zl. OH, p2, O10	pohár/hrnec	
	sonda 17, 0-20			VL08/1471	2 zl. T, p4	?	
				VL08/1471/2	1 zl. OH, p2, O10	pohár/hrnec	
	sonda 19, sektor 1, 20-40			VL08/1996/2	1 zl. T, p4	?	
	sonda 8, 0-10			VL08/1419/18	1 zl. OH, p2, O10	pohár/hrnec	
sonda 8, sektor 2, 0-10	VL08/1651	12 zl. T, p4	?				
10475	sonda 4, 0-50	P	Ene	VL08/1126/2, 9	2 zl. OH, p4, O10, Ø ±230	hrnec	4:17
	sonda 7, 30-60			VL08/1315/2	1 zl. OS, p21, O10, Ø ±200	pohár	4:16
10490	sonda 1, sektor 1, 10-20	S	HaD	VL08/2155/1	1 zl. OS, p21, O10, Ø ±200	pohár	4:20
10651	sektor 1, 40-73	S	HaD?	VL08/2570/1-5	6 zl. OH, p21, O10, Ø ±220	pohár/hrnec	4:15
	sektor 2, 0-20			VL08/2167/2	2 zl. HS, p21	pohár	4:5

Tab. 3. Vliněves, okr. Mělník. Intruze keramiky datovatelné do intervalu od mladší jordanovské kultury po závěr KNP, nalezené v objektech jiného stáří. Zkratky viz pozn. 1. Sestavil M. Dobeš

nalezištích. V obou hrobech se nacházely kostrové pohřby ve skrčené poloze na levém boku, temenem lebky přibližně k západu a pohledem k severu. V objektu 2633A byla dle antropologického posudku pohřbena žena zemřelá ve věku adultus II až maturus, v hrobě 2895 spočíval spíše pohřeb muže, zhruba stejně starého (podrobněji viz *Dobeš – Limburský a kol. 2013, 17, 82–84*).

Střepey z mis baalbersko-michelsberského horizontu KNP (*obr. 3:9–15, 17–18*), ojediněle provázené ještě další keramikou patrně totožného stáří (*obr. 3:16, 19*), byly ve vcelku hojném počtu evidovány v lokalitě ještě na jednom místě, a sice na mírně vyvýšenině v severní části plochy (*obr. 1 a 6*). Ve všech případech šlo o materiál intrudovaný v mladších situacích, zpravidla sídlištních objektech kultury únětické (*tab. 2*), čili o jejich původním kontextu, myšleno sídlištním či pohřebním, lze pouze spekulovat. Pokud by šlo o doklad obytného areálu z daného období, pak bychom měli k dispozici poměrně unikátní záznam pravděpodobného prostorového vztahu mezi sídlištěm a pohřebištěm, vzdálených od sebe ca 500 metrů (viz *obr. 1:1 a H*). Této interpretaci však s různou mírou přesvědčivosti výpovědi protirečí tři okolnosti. Za prvé, složení diskutované intruze původem příliš neodpovídá sídlištnímu souboru, neboť zcela chybí lištovitě zesílené okraje a blátitá úprava povrchu nádob, prvky pro toto období zcela typické, které by při jinak pečlivém ohledávání materiálu jistě byly zachyceny. Za druhé, samo místo mírně vyvýšené a poměrně značně vzdálené od vody (ca 500 až 600 m), hojně používané k pohřbívání v mladších obdobích pravěku (srv. *Dobeš – Limburský a kol. 2013, 108–111, obr. 38; Limburský – Ginoux – Sankot 2013*) poukazuje na dlouhodobě využívaný pohřební areál. Konečně za třetí, osídlen diskutovaný areál byl, ale až od období řivnáčské kultury (*Dobeš et al. 2011, 415, obr. 2*), přičemž předchozí eneolitické osídlení se koncentrovalo v JV cípu skryté plochy na terasovém nároží, blíže k vodě a s dostatečným zemědělským zázemím, v místech, kde bylo již v raném eneolitu vysazeno opevněné sídliště. Vůbec proto není vyloučeno, že popisovaný shluk intruzí baalbersko-michelsberského horizontu KNP pochází z rozvlečené výbavy hrobů tohoto stáří, jejich mohylových náspů (srv. *Šmíd 2001*), případně že jde o poslední pozůstatek pohřebních obřadů s nimi spojených (ve žlabu mohyly v Postoloprtech byla nalezena celá mísa zdobená řádky vpichů, z autopsie, viz též *Neustupný 2008, příloha 1:5, a Zápotocký 2013, obr. 29:3*). Příslušné sídliště, resp. příslušná sídliště k oběma pohřebním okrskům bychom pak předpokládali v neprozkoumaném terénu blíže k Labi, při hraně terasy.

Zatímco výše popsané intruze jsou chronologicky snadno uchopitelné, neplatí totéž pro většinu keramiky vtroušené v mladších objektech v JV cípu naleziště (*obr. 1:2, 3:21–25, obr. 4*), která s větší či menší mírou pravděpodobnosti spadá do staršího eneolitu. Za chronologicky citlivé lze považovat pouze dva kolkované střepey sířemské fáze KNP (*obr. 3:22 a 25, srv. Zápotocký – Muška 1999, 14, 37, obr. 5:5; Moucha 2008; Zápotocký 2013, 401, obr. 15–18*), další lze do této kultury datovat jen obecně (jazykovitý svisle provrtnaný pupek, *obr. 3:23, srv. např. Zápotocký 2013, obr. 2:6, 12:4, 19:27; zlomek okraje s vnitřním lištovitým zesílením, obr. 3:24, k jejich výskytu viz Dobeš – Zápotocký 2013, 486*), zbylý s výhradou (zlomek z plecí a hrdla širokého nálevkovitého tvaru, *obr. 3:21*). Poměrně početnou množinu tvoří keramický materiál, který lze datovat jen obecně do intervalu od mladší a pozdní jordanovské kultury druhé půle raného eneolitu přes KNP eneolitu staršího až po počátek eneolitu středního, reprezentovaný poslední, salzmündskou fází nálevkovitých pohárů (*obr. 4 a 7, tab. 3, k detailům viz kap. 2.4*). Většina jich však zřejmě bude patřit již eneolitu ranému, neboť zastoupení (dosud nepublikovaných) nálezů jordanovské kultury v jihovýchodním cípu vliněveského naleziště je na rozdíl od KNP poměrně výrazné.

4. ZÁVĚR

Prameny ze staršího eneolitu z vliněveské pískovny jsou vzhledem k masě ostatního materiálu vcelku marginální, v kontextu studia příslušného období však jde o poměrně zajímavé projevy sídelních a zejména pohřebních aktivit jejich tvůrců. Podle výše uvedeného lze rozlišit dva horizonty, z nichž první lze datovat do baalbersko-michelsberského období (ca 39./38. stol. př. Kr.) a druhý do sířemské fáze KNP (ca 35. stol. př. Kr.). První z nich je reprezentován dvěma kostrovými hroby s pohřby ve skrčené poloze, delší osou orientovanými ve směru V–Z, tedy užitým ritem v prostředí KNP zcela obvyklými (*obr. 1:H a obr. 5*), a shlukem keramických intruzí z mladších objektů v severní části lokality (*obr. 1:1 a 3:9–19, tab. 2*). Podle rozboru nálezové situace jde i v tomto druhém případě spíše o pozůstatky památek pohřebních než sídlištních (blíže viz kap. 3).

Naproti tomu ojedinělé doklady sířemské fáze KNP (*obr. 3:22 a 25*) se nacházejí v jihovýchodním cípu naleziště (*obr. 1:2, tab. 2*), v místě osídlovaném již od druhé půle eneolitu raného a rovněž v následujícím eneolitu středním a patrně i mladším (*Limburský 2010; Dobeš et al. 2011; Dobeš – Limburský a kol. 2013, 142–145, obr. 67; Dobeš – Limburský 2014*). Valnou část materiálu KNP z této polohy, zastoupenou

s výhradou i nálezy z regulérních sídlištních objektů příslušného stáří (*obr. 2 a 3:1–8, tab. 1*), však nelze chronologicky blíže uchopit, jejich souvislost pouze se sířemskou fází tedy může být jen podmíněná.

Celkově nevýrazná stopa KNP v diskutovaném místě a její poloha při kraji skryté plochy neopravňuje k jednoznačné interpretaci získaných pramenů. Mohlo by jít o blíže nespecifikované mimosídlištní aktivity nositelů dané kultury v místě staršího raně eneolitického obytného areálu, případně o záznam okraje obvyklého rovinného sídliště, jehož jádro se nachází někde v pásu neprozkoumaného terénu mezi pískovnou a labským břehem.

Ojedinělý zlomek okraje nálevkovitého tvaru (*obr. 3:20*), vtroušený do zásypu hrobu šňůrové keramiky v jižní části naleziště (*obr. 1:3, tab. 2*), navíc datovaný do KNP s výhradami, svědčí pro teoretickou existenci dalšího sídlištního areálu, situovaného jižně od skryté plochy při hraně terasy nad starým korytem Vltavy.

LITERATURA

- Dobeš, M. – Limburský, P. 2014: Obytný a výrobní areál kultury badenské ve Vliněvsi, okr. Mělník, *Archeologie ve středních Čechách* 18, 65–86.
- Dobeš, M. – Limburský, P. a kol. 2013: Pohřebiště staršího eneolitu a šňůrové keramiky ve Vliněvsi (s příspěvky Ž. Brniče, J. Likovského, M. Popelky, R. Kyselého a J. Hlaváče). *Archeologické studijní materiály* 22. Praha.
- Dobeš, M. – Limburský, P. – Kyselý, R. – Novák, J. – Šálková, T. 2011: Příspěvek k prostorovému uspořádání obytných areálů z konce středního eneolitu. Řivnáčské osídlení ve Vliněvsi, *Archeologické rozhledy* 63, 375–424.
- Dobeš, M. – Zápotocký, M. 2013: Pozdní fáze kultury nálevkovitých pohárů v severozápadních Čechách: sídliště Brozany nad Ohří, *Archeologické rozhledy* 65, 451–503.
- Frolík, J. – Mácalová, M. – Zadák, J. 2011: Nález michelsberské nádoby na polykulturním sídlišti v Praze 9-Černém Mostě, *Archeologie ve středních Čechách* 15, 93–100.
- Kalferst, J. – Zápotocký, M. 1991: Sídliště ze staršího období kultury nálevkovitých pohárů u Benátek, okr. Hradec Králové, *Archeologické rozhledy* 43, 376–410.
- Limburský, P. 2010: Proměny pravěké krajiny, *Živá archeologie* 11, 22–25.
- Limburský, P. – Likovský, J. – Velemínský, P. – Fleková, K. 2010: Kostrové pohřebiště vinařické skupiny ve Vliněvsi, okres Mělník. Stěhování národů – populační skupina a vykrádání hrobů, *Památky archeologické* 101, 111–168.
- Limburský, P. 2012: Pohřebiště kultury se zvoncovitými poháry ve Vliněvsi. K problematice a chronologii konce eneolitu a počátku doby bronzové. *Dissertationes archaeologicae Brunenses/Pragensesque* 13. Praha.
- Limburský, P. – Ginoux, N. – Sankot, P. 2013: Les enclos à inhumations de Vliněves (district de Mělník, Bohême centrale): données préliminaires, *Bulletin de l'Association Française pour l'Étude de l'Âge du Fer* 31, 41–44.
- Moucha, V. 2008: Doplnky k eponymnímu nálezu ze Sřemí (Zůrau) v severozápadních Čechách, *Archeologie ve středních Čechách* 12, 113–126.
- Neustupný, E. 2008: Časný eneolit. In: E. Neustupný (ed.), *Archeologie pravěkých Čech 4. Eneolit*. Praha, 38–59.
- Pleslová-Štiková, E. 1985: Makotřasy: A TRB Site in Bohemia. *Fontes Archaeologici Pragenses* 17. Pragae.
- Šmíd, M. 2001: Eneolitická mohylová pohřebiště střední Moravy trochu jinak. In: V. Podborský (ed.), *50 let archeologických výzkumů Masarykovy univerzity na Znojemsku. Sborník referátů z konference k 80. výročí založení Masarykovy univerzity pořádané v Kravsku u Znojma*. Brno, 269–277.
- Zápotocký, M. 1996: Raný eneolit v severočeském Polabí, *Archeologické rozhledy* 48, 404–459, 543–544.
- Zápotocký, M. 2000: Cimburk und die Höhensiedlungen des frühen und älteren Äneolithikums in Böhmen. Mit Beiträgen von Lubomír Peške und Slavomil Vencl. *Památky archeologické – supplementum* 12. Praha.
- Zápotocký, M. 2002: K sídelním a pohřebním areálům kultury nálevkovitých pohárů v severozápadních Čechách: Vikletice, okr. Chomutov. In: P. Čech – Z. Smrž (edd.), *Sborník Drahomíru Kouteckému*. Most, 281–307.
- Zápotocký, M. 2013: Kultura nálevkovitých pohárů v severočeském Polabí (ca 40.–33. století př. Kr.), *Archeologie ve středních Čechách* 17, 387–513.
- Zápotocký, M. – Černá, E. – Dobeš, M. 1989: Michelsberské nálezy ze severozápadních Čech, *Památky archeologické* 80, 30–58.
- Zápotocký, M. – Dreslerová, D. 1996: Jenštejn. Eine neuentdeckte frühäneolithische Gruppe in Mittelböhmen, *Památky archeologické* 87, 5–58.
- Zápotocký, M. – Muška, J. 1999: Kultura nálevkovitých pohárů na Bílinsku. In: P. Čech (ed.), *Archeologické výzkumy v severozápadních Čechách v letech 1993–1997*. Most, 7–43.

DIE SPUREN VON BESTATTUNGS- UND SIEDLUNGSAREALEN AUS DEM ALTÄNEOLITHIKUM IN VLINĚVES, BEZ. MĚLNÍK

Die Quellen aus dem Altäneolithikum in der Sandgrube in Vliněves zeigen sich mit Rücksicht auf die Menge des anderen Materials im allgemeinen marginal. Im Kontext des Studiums vom zugehörigen Zeitabschnitt handelt es sich allerdings um die interessanten Ausdrücke der Siedlungs- und vorwiegend der Bestattungsaktivitäten. Es können zwei Horizonte abgetrennt werden. Der erste Horizont kann in den Zeitabschnitt älteres Baalbergs/jüngerer Michelsbergs datiert werden (zirka 39/38. Jh. v. Ch.). Der zweite Horizont gehört zu der Siřem-Phase von der Trichterbecherkultur (zirka 35. Jh. v. Ch.). Zwei Höckergräber präsentieren den ersten Horizont (Abb. 1:H und Abb. 5) sowie die Anhäufung von den keramischen Intrusionen aus den jüngeren Objekten in dem Nordteil des Fundortes (Abb. 1:1 und 3:9–19, Taf. 2). Laut der Analyse der Fundsituation handelt es sich eher um die Relikte der Gräberanlage als um Überreste von einem Siedlungsareal.

Andererseits, in dem südöstlichen Teil des Fundortes befinden sich die vereinzelt Funde der Siřem-Phase der Trichterbecherkultur (Abb. 3:22 und 25). Es handelt sich um den Ort, der in dem Mittel- und wahrscheinlich auch in dem Jungäneolithikum besiedelt wurde (Limburský 2010; Dobeš et al. 2011; Dobeš – Limburský a kol. 2013, 142–145, Abb. 67; Dobeš – Limburský 2014). Die Mehrheit von den Funden aus der Trichterbecherkultur aus diesem Teil des Fundortes kann allerdings nicht näher datiert werden (Abb. 2 und 3:1–8, Taf. 1). Die Spur der Trichterbecherkultur ist dort im Prinzip überhaupt nicht ausdrucksvoll. Ihre Lage bei dem Rand der aufgedeckten Fläche ermöglicht keine eindeutige Interpretation der gewonnenen Quellen. Es konnte sich um die näher nicht spezifizierten Aktivitäten der Trichterbecherleute außerhalb ihrer Siedlung im Raum des älteren frühäneolithischen Siedlungsareals oder eventuell um einen Rand der gewöhnlichen Flachsiedlung mit dem Kern irgendwo in dem Band vom dem nicht untersuchten Terrain zwischen der Sandgrube und dem Elbeufer handeln.

Die vereinzelt Randscherbe aus dem Südrand der Fundstelle (Abb. 1:3 und 3:20), die überdies in die Trichterbecherkultur mit den Vorausbedingungen datiert werden kann, zeugt von der theoretischen Existenz des weiteren Siedlungsareals. Es wurde südlich von der freigelegten Fläche bei der Kante einer Terrasse über dem alten Moldaubett situiert.

Abb. 1. Vliněves, Bez. Mělník. Die Umgebung der Gemeinde mit der Bezeichnung der Grabungsfläche im Raum der Sandgrube (die hellgraue Abschattung) und die Ansammlung der Siedlungsobjekte, Intrusionen (1–3) sowie der Gräber (H) des altäneolithischen Alters (die dunkelgraue Abschattung)

Abb. 2. Das Objekt Nr. 7658 und 9603. Die Trichterbecherkultur

Abb. 3. Die Keramik aus den Objekten der Trichterbecherkultur (1–8), die Intrusionen aus dem baalberg-michelsberger Horizont der Trichterbecherkultur (9–19) und die Bruchstücke der Trichterbecherkultur, die vorwiegend jünger sind (20–25)

Abb. 4. Die Intrusionen der Keramik aus dem Intervall der jüngeren Jordanówer Kultur bis den Schluss der Trichterbecherkultur, die in den Objekten des anderen Alters gefunden wurden

Abb. 5. Die Körpergräber aus dem baalberg-michelsberger Horizont der Trichterbecherkultur

Abb. 6. Die Verteilung der erhaltenen Siedlungs- und Bestattungsspuren aus dem Altäneolithikum auf dem

Gesamtplan mit allen untersuchten Situationen (der Grafton). ■ die Körpergräber aus dem baalberg-michelsberger Horizont der Trichterbecherkultur, ■ die Siedlungsobjekte der Trichterbecherkultur, * die Intrusionen der Trichterbecherkultur in den Objekten des anderen Alters

Abb. 7. Die Verteilung der Intrusionen des früh- bis mittelläneolithischen Alters, d. h. der jüngeren Jordanówer Kultur bis Ende der Trichterbecherkultur, auf dem Gesamtplan mit allen untersuchten Situationen (der Grafton)

Taf. 1. Die Grundstruktur des keramischen Fundensembles aus den Objekten der Trichterbecherkultur

Taf. 2. Die Intrusion der Keramik, die mit Sicherheit in die Trichterbecherkultur, bzw. in die jüngere Michelsberger Kultur datiert werden kann. Sie stammt aus den Objekten des anderen Alters

Taf. 3. Die Intrusion der Keramik aus dem Intervall von der jüngeren Jordanówer Kultur bis Ende der Trichterbecherkultur, die in den Objekten des anderen Alters entdeckt wurde