

VÝCHODOSTŘEDOČESKÁ SKUPINA KULTURY BYLANSKÉ II.

Drahomír Koutecký

Druhá část soupisu (první viz *Koutecký 2013*) obsahuje lokality č. 102–160. Štítarskému období náleží 5 sídlišť, bylanskému 36, pozdněhalštatskému 14, štítarskému až pozdně halštatskému období jen 6, celkem 61. Pohřebišť s velkými komorovými nebo jámovými hroby patří 20 případů. Jamkové žárové hroby pochází z 8 až 9 pohřebišť, samostatné jamkové jsem zaznamenal na dvou místech.

102. PLAŇANY, okr. Kolín

Bylanské pohřebiště s kostrovými a žárovými hroby na polích Kolenských, č. p. 324 a 295, bylo vzdáleno 3 km od Hradenína. Jižně od naleziště teče Výrovka a poloha je v nadm. v. 221–268 m (*tab. 58*). Dvořák v roce 1931 prozkoumal 9 hrobů, jinde uvádí jen 8 hrobů. Mezi nimi hrob č. 5 obsahoval dřevěné jho a součásti postroje, včetně uzdění. Kostrový pohřeb staršího muže doprovázel žárový pohřeb „služebníka“. Krásný br. meč svědčí o významném postavení jedince-náčelníka v rámci tehdejší společnosti. Hrobová komora obdélníkového půdorysu o rozměrech 428 × 320 cm dosáhla hloubky 100 cm, byla orientovaná delšími stěnami S–J. Kostrový pohřeb byl uložen ve středu severní poloviny komory v poloze natažené, hlavou k jihu. Na pravé straně nebožtíka ležel meč s nákončím, špičkou k jihu a vedle žel. hřeby a kroužky. Na levé straně ležela sekerka, dva železné nože a pískovcový brousek. Blíže křídlového nákončí vlevo ležely polospálené kosti dospělého jedince (žena?), mezi nimi br. a žel. náramek, zl. br. spony a jehlice a nakonec amfora na nožce s výlevkou. V jižní polovině hrobové komory nad hlavou nebožtíka bylo uloženo dřevěné jho pobité čtverečky br. plechu. Přes jho byla položena tři železná udidla, dále 2 postranice a 2 roubíky s kroužky, br. falery s 5 dvojicemi oček (Dvořák uvádí jednou 7 ks a později 9 ks), knoflíky a drobné br. knoflíky, návlečky na řemení uzdy a další drobnosti. Dvojbřitý meč měl čepel dlouhou 67 cm a 10 cm dlouhý jílec se 4 otvory po nýtech pro upevnění dřevěné pochvy (*tab. 59*). Blíže JV rohu u západní stěny byly postaveny dvě amforovité zásobnice, ostatní nádoby byly rozloženy podél delších stěn. Celkem hrob obsahoval podle Dvořáka 21 nádob. Podle zjištění v M Kolín hrob měl nejméně 23 nádob. Nádoby a kovy podle Dvořáka: *tab. 76 a 77*.

Popis nádob z hrobů

Seznam nádob, hrob č. 5, *tab. 60–62*.

Pořadové č. 1–6, 11–12, *tab. 60*.

1. Velký kuželovitý talíř s přehnutým okrajem, p. uvnitř tuhovaný a zdobený, 2 pásy rytých trojúhelníků, pr. 34,6 cm, č. inv. 12565.

2. Miska se zaobleným lomem stěny, p. tuhovaný a uvnitř na stěnách zdobený čtyřcípou šrafovanou hvězdicí, mezi cípy jsou šrafované trojúhelníky, pr. 31,0 cm, č. inv. 12566.

3. Veliká amforovitá zásobnice, hrdlo nízké neodsá-

zené, okraj vyhnutý, p. na hrdle a horní části výdutě tuhovaný, jinak červenohnědý, v. 57,0 cm, č. inv. 12582.

4. Malá talířovitě rozevřená miska, p. tuhovaný uvnitř zdobený trojcípou šrafovanou hvězdicí, mezi cípy šrafované plochy, pr. 6,6 cm, č. inv. 12574.

5. Malá miska se zaoblenou stěnou, p. tuhovaný a uvnitř zdobený čtyřcípou vyleštěnou hvězdicí, mezi cípy má geometrické vzory, pr. 16,5 cm, č. inv. 12572.

6. Miska se zaoblenou stěnou, slabě rozevřená, pr. 16 cm, č. inv. 12580.

Pořadové č. 7–10, 13–14, *tab. 61*.

7. Miska se slabě zalomenou stěnou, p. tuhovaný, uvnitř zdobená trojcípou šrafovanou hvězdicí, mezi cípy šrafované kosočtverce, pr. 13,6 cm, č. inv. 12573.

8. Velká miska se slabě zalomenou stěnou, rozevřená, p. tuhovaný nese uvnitř zbytek vyleštěné výzdoby, čtyřcípá hvězdice, nese šrafované pole mezi cípy, část rekonstrukce výzdoby, pr. 24,2 cm, č. inv. 12576.

9. Amforovitá nádobka na plné nožce s výlevkou na výduti, v. 7,5 cm, č. inv. 12583.

10. Velká mísa se zaoblenou stěnou, p. vně na horní polovině výdutě a uvnitř tuhovaný a zdobený čtyřcípou vyleštěnou hvězdicí, šrafované pásy mezi cípy, pr. 23,5 cm, č. inv. 12564.

11. Miska se zaoblenými stěnami, p. červenohnědý, pr. 15,2 cm, č. inv. 12581.

12. Malá zaoblená amforovitá mistička, p. tuhovaný, pr. 11,6 cm, č. inv. 12557.

13. Rozevřená miska se zaoblenou stěnou, p.?, pr. 24,5 cm, č. inv. 12577.

14. Velký amforovitý hrnek (terina?) s neodsazenou a zúženou horní částí se zahroceným uchem nad okraj, má výduť v horní třetině, p. nese červenohnědý nátěr, v. 19,0 cm, pr. 11,0 cm, č. inv. 12569.

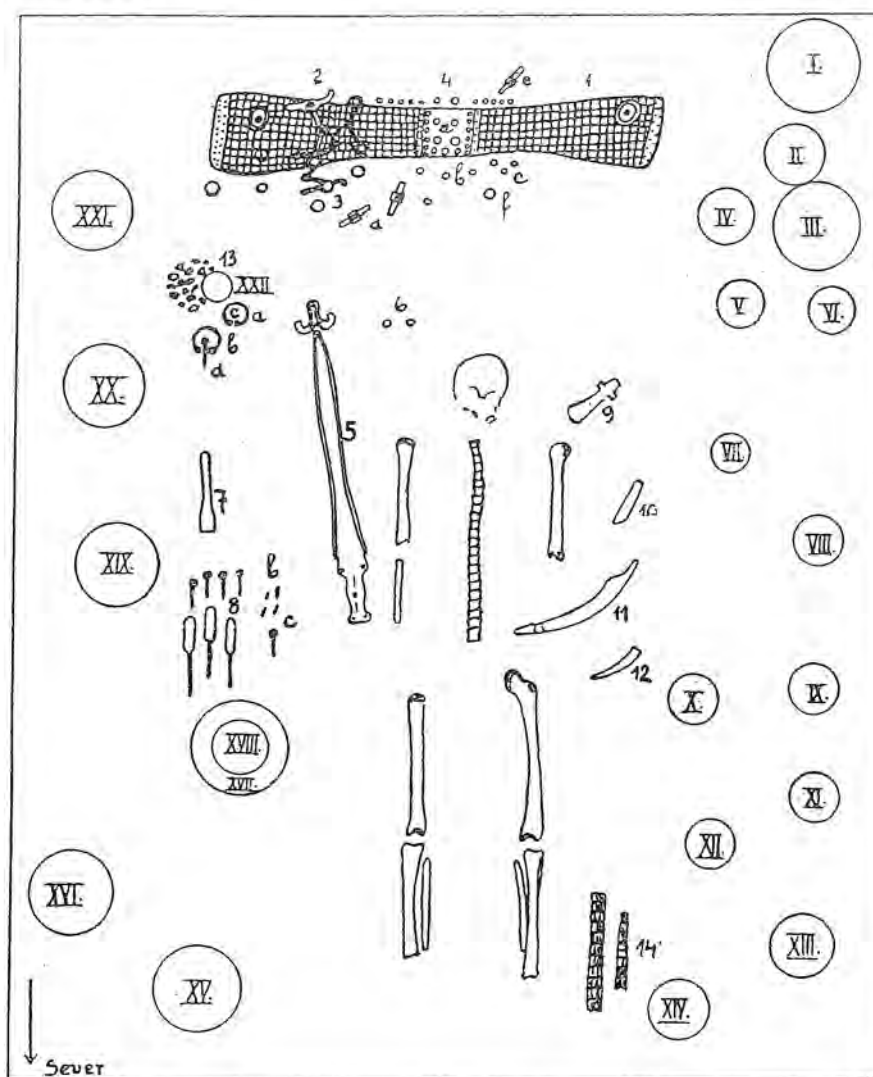
Pořadové č. 15–23, *tab. 62*.

15. Amfora s vyšším odsazeným a zúženým hrdlem a pod okrajem řada puntíků; p. žlutý a zdobený na hrdle černě malovanou šrafovanou klikátkou. Na výduti veliké čtyřnásobné trojúhelníky, 3 na červeném podkladě jsou šrafované, jeden prázdný. Všechny jsou opatřeny u základě a na vrcholech háčky (stylizované lidské postavy?). Trojúhelníky se střídají s triketvy a kroužky lemované puntíky, v. 15,5 cm, pr. 15,8 cm, č. inv. 12570.

16. Rozevřená miska, okraj slabě odsazený, p.?, pr. 19,5 cm, č. inv. 12578.

PLAŇANY

Tab. 59



Tab. 59. Plaňany, situační plánek hrobu 5

17. Baňatá nádoba se zataženými stěnami, p.?, v. 7,2 cm, pr. 10,6 cm, č. inv. 2579.

18. Baňatý vysoký hrnek, hrdlo zúžené má na rozhraní plnou plastickou pásku, p.?, v. 23,5 cm, č. inv. 12568.

19. Podobná amfora jako č. 15, odlišně zdobená. Na vyhnutém okraji má černě malované trojúhelníky s dvojitými páskami. Na hrdle šrafované postavené trojúhelníky se střídají s dvojitými páskami vyplněnými puntíky, na výdutí naopak zavěšené šrafované trojúhelníky jsou vyplněné puntíky, které se střídají s kroužky lemovanými puntíky, v. 15,5 cm, č. inv. 12571.

L. 20. Zaoblená amforovitá miska, hrdlo vyšší zúžené, p. vně tuhovaný, uvnitř hnědý, pr. 20,0 cm, č. inv. 5676.

L. 21. Miska se zalomenou stěnou, p. tuhovaný uvnitř zdobený trojcípou vyleštěnou hvězdicí, prostor mezi cípy vyplňují šrafované kosočtverce a šrafované pole, pr. 16,8 cm, č. inv. 12575.

L. 22. Talířovitá miska zdobená pěticípou tuhovanou hvězdicí se zbytkem geometrické výzdoby na tuhovaném podkladě, pr. 18,5 cm, č. inv. 12573.

L. 23. Velká mísa se zaoblenou stěnou, p. hnědý, pr. 27,0 cm, č. inv. 12563, zdobená trojcípou hvězdicí a šraf.

trojúhelníky mezi cípy.

Chybí nálezy nádob z hrobu č. 5: 12225, 12229, 12546, 12507, 12532, 12550.

Keramika z ostatních hrobů:

č. 1-6 neobsazeno; č. 7-14 tab. 63; č. 15-20 tab. 64; č. 21-26 tab. 65; č. 27-30 tab. 55-66; č. 31-33 tab. 67; č. 34-38 tab. 68; č. 39-40 tab. 69; č. 41-42 tab. 70; č. 43-44 tab. 71; č. 45-50 tab. 72; č. 51-53 tab. 73; č. 54-59 tab. 74; č. 60-64 tab. 75.

Pořadové č. 7-14, tab. 63.

7. Malá miska se zaoblenou stěnou, p. tuhovaný zdobený uvnitř šesticípou vyleštěnou hvězdicí, pr. 13 cm, č. inv. 5661.

8. Zaoblená miska s odsazeným okrajem, s ulomeným uchem, p. cihlově hnědý, pr. 18,0 cm, č. inv. 5666.

9. Amforovitá miska s uchem, p. světle žlutý, pr. 20 cm, č. inv. 5641.

10. Miska esovitě profilace, p. tuhovaný, pr. 18 cm, č. inv. 6067.

11. Velká hluboká amforovitá miska, výduť ostře zalomená, p. tuhovaný, pr. 16,5 cm, č. inv. 5645.

12. Malá miska se slabě zalomenou stěnou, p. tuhovaný uvnitř zdobený šesticípou hvězdicí provedenou

silnými čarami, mezi cípy šrafované a mřížkované trojúhelníky, pr. 14,5 cm, č. inv. 5663.

13. L33 Široký baňatý hrnek, horní část zúžená, p. cihlově žlutý, v. 18,0 cm, č. inv. 5655.

14. Veliká mísa se zaobleným lomem, p. t. hnědý, pás pod okrajem tuhovaný, v. 6,5 cm, pr. 34,0 cm, č. inv. 5686.

Pořadové č. 15–20, *tab. 64*.

15. Větší nízká amforovitá mísa se zalomenou výdutí, hrdlo odsazené zúžené, p. tuhovaný otřelý, v. 8,0 cm, pr. 22,5 cm, č. inv. 5656.

16. Rek. malé amforovité mističky, p. tuhovaný, pr. 8,4 cm, č. inv. 5682.

17. Rek. amforky, p. tuhovaný, zdobený souvislými dvojicemi rýžek provedených ozubeným kolečkem, zv. 5,6 cm, č. inv. 5671.

18. Silnostěnný soudkovitý hrnek, p. hnědý, pod okrajem řada okrouhlých důlků, v. 20,0 cm, č. inv. 5653.

19. Rozevřená mísa se zalomenou stěnou, p. žlutý uvnitř tuhovaný a zdobený čtyřcípou obrysovou hvězdicí a šrafovanými trojúhelníky mezi cípy, pr. 16,5 cm, č. inv. 6048.

20. Miska zaoblená, p. tuhovaný, uvnitř zdobená šesticípou šrafovanou hvězdicí, mezi cípy vyleštěné trojúhelníky provedené vodorovnými a svislými pásy, pr. 15,5 cm, č. inv. 5683.

Pořadové č. 21–26, *tab. 65*.

21. Nízká amforovitá mísa, hrdlo odsazené zúžené, p. tuhovaný, uvnitř červenohnědý, na podhrdlí skupiny svislých čárek, pr. 16,5 cm, č. inv. 5672.

22. Nízká amforovitá mísa má odsazené hrdlo s ouškem při okraji, p. světle žlutý, pr. 18,0 cm, č. inv. 5642.

23. Zaoblená široká amfora (amforovitá mísa), hrdlo odsazené zúžené, p. uvnitř tuhovaný, pr. 19,4 cm, č. inv. 5645.

24. Zaoblená široká amfora (amforovitá mísa), hrdlo odsazené a zúžené, p. tuhovaný, pr. 24,5 cm, č. inv. 5646.

25. Vyšší amforovitá mísa, výduť zalomená, hrdlo odsazené a zúžené, p. tuhovaný, uvnitř šedohnědý, pr. 19,0 cm, č. inv. 5676.

26. Široký amforovitý hrnek, ucho při okraji, hrdlo vyšší slabě odsazené, pod hrdlem pět zahrocených pupků s vypouklým dnem, p. červenohnědý, v. 13,4 cm, pr. 21,0 cm, č. inv. 5676.

Pořadové č. 27–30, *tab. 66*.

27. Plochý talíř s přehnutým okrajem, p. hnědočerný, v. 3,4 cm, pr. 28,0 cm, č. inv. 6051.

28. Široká amfora, hrdlo odsazené zúžené, výduť zalomená, p. hnědý na hrdle tuhovaný a zdobený skupinami svislých vyleštěných čar, v. 9,5 cm, pr. 17,5 cm, č. inv. 5644.

29. Hlubší mísa se zalomenou stěnou, p. tuhovaný, vně otřelý, uvnitř zdobený pětacípou vyleštěnou hvězdicí, mezi cípy šrafované trojúhelníky, pr. 24,0 cm, č. inv. 6463, u Lunga není.

30. Široká amforovitá mísa, hrdlo vysoké zúžené, p. černý se stopami tuhování, na podhrdlí dvojice šrafovaných trojúhelníků s důlky na vrcholech a u základěn, v. 14,0 cm, pr. 22,6 cm, č. inv. 5650.

Pořadové č. 31–33, *tab. 67*.

31. Miska se zaobleným lomem stěny, p. tuhovaný, pr. 25,0 cm, č. inv. 5659.

32. Plochý talíř s přehnutými okraji, p. t. hnědý, uvnitř tuhovaný a zdobený třemi šrafovanými trojúhelníky, pr. 25,5 cm, č. inv. 5650, Lung uvádí hrnek.

33. Velká mísa se zaobleným lomem stěny, p. tuhovaný, pr. 26,0 cm, č. inv. 5651.

Pořadové č. 34–38, *tab. 68*.

34. Nízká rozevřená mísa, p. tuhovaný uvnitř zdobený čtyřcípou negativní hvězdicí, mezi cípy šrafované trojúhelníky s motivem jedlové větévky, pr. 17,5 cm, č. inv. 5665.

35. Koflík se zúženou horní částí, zahrocené ucho vystupuje nad okraj, p. hnědý, pás pod okrajem tuhovaný, pr. 15,3 cm, v. 7,0 cm, č. inv. 5684.

36. Malá zaoblená mísa se stopami tuhování na hnědém podkladě, pr. 13,5 cm, č. inv. 5662.

37. Široký baňatý hrnek se zúženou horní částí, p. hnědočerný, v. 15,0 cm, č. inv. 5675.

38. Miska se zaobleným lomem stěny, p. t. hnědý se stopami výzdoby, pr. 17,0 cm, č. inv. 5649? Jen u Lunga.

Pořadové č. 39–40, *tab. 69*.

39. Veliká mísa se zaobleným lomem stěny, p. tuhovaný, pr. 32,5 cm, č. inv. 5649.

40. Velký kuželovitý talíř s vyhnutým okrajem, p. hnědý uvnitř tuhovaný a zdobený rytou výzdobou – trojúhelníky provedené v pásech, pr. 33,0 cm, č. inv. 5648.

Pořadové č. 41–42, *tab. 70*.

41. Miska se zalomenou stěnou a malým ouškem při okraji, p. tuhovaný, pr. 17,4 cm, č. inv. 5642 nebo 5643?

42. Velký kuželovitý talíř s vyhnutým okrajem, p. hnědý, uvnitř tuhovaný a zdobený na stěnách rytím, mřížkovaním a v řadě pásem trojúhelníků, pr. 33,5 cm, č. inv. 5657.

Pořadové č. 43–44, *tab. 71*.

43. Miska se slabě zalomenou stěnou, p. hnědý, uvnitř na tuhovaném podkladě zdobená šesticípou šrafovanou hvězdicí a šrafovanými trojúhelníky mezi cípy, pr. 25,0 cm, č. inv. 5639.

44. Velká baňatá terina s pupkem při okraji, hrdlo odsazené, p. červenohnědý. Výzdoba černou malbou, na výdutí se střídají kosočtverce s trojúhelníky. Mezi oběma motivy se střídají kroužky lemované puntíky s trikvetry. Na hrdle se střídají skupiny čar se svislými šrafovanými páskami, v. 20,8 cm, pr. 21,5 cm, č. inv. 5654.

Pořadové č. 45–50, *tab. 72*.

45. Miska se zalomenou stěnou se stopami tuhování, p. světle hnědý, v. 5,0 cm, pr. 16,5 cm, č. inv. 5631.

46. Amforovitý koflík s vysoko převýšeným zaobleným uchem, p. žlutý se stopami tuhování, v. 5,5 cm, pr. 10,0 cm, č. inv. 6581. Lung neuvádí.

47. Baňatá amfora, hrdlo odsazené a zúžené, p. světle hnědý, na hrdle má vyleštěné čáry, v. 14,0 cm, č. inv. 5660. Lung uvádí jako hrnek.

48. Miska se zalomenou stěnou, p. tuhovaný, pr. 17,5 cm, č. inv. 5664.

49. Amforovitý koflík s převýšeným oválným uchem. Podobný jako č. 69, v. 4,6 cm, pr. 9,5 cm, č. inv. 5679.

50. Baňatá široká amfora s nízkým odsazeným hrdlem, p. červenohnědý, na hrdle a podhrdlí stopy černě malované výzdoby, v. 18,4 cm, pr. 20,0 cm, č. inv. 5652.

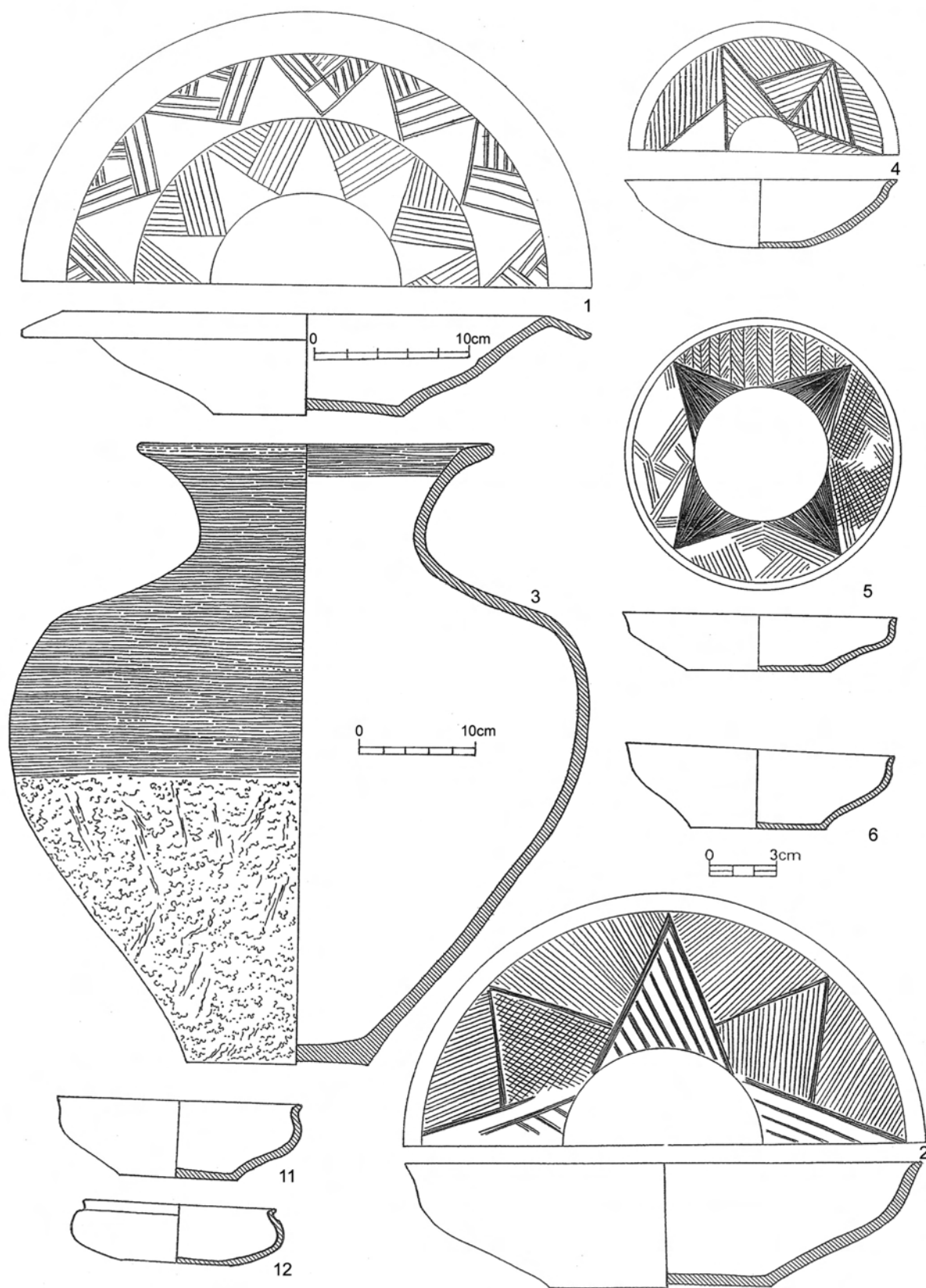
Pořadové č. 51–53, *tab. 73*.

51. Vysoká baňatá amforovitá zásobnice, hrdlo vyhnuté odsazené, okraj vytažený, má úzkou základnu, povrch hrdla a výdutě tuhovaný, spodek červenohnědý, v. 76,0 cm, č. inv. 5540.

52. Nižší amforovitá zásobnice s neodsazeným vyhnutým hrdlem, štíhlou výdutí a úzkou základnou, v. 60 cm, č. inv. 5280, asi z Plaňan?

PLAŇANY

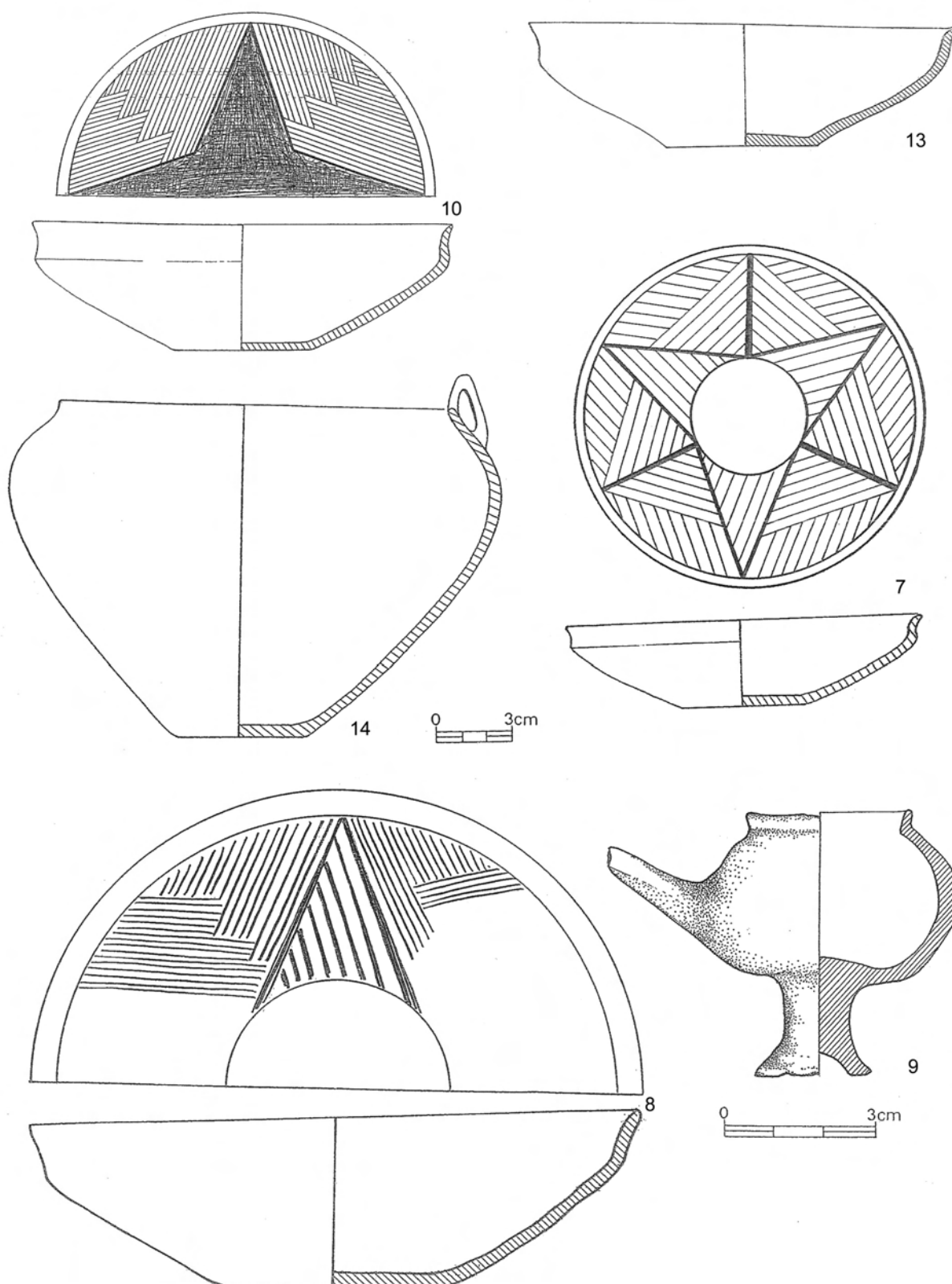
Tab.60



Tab. 60. Plaňany, hrob 5: keramika č. 1–6, 11–12

PLAŇANY

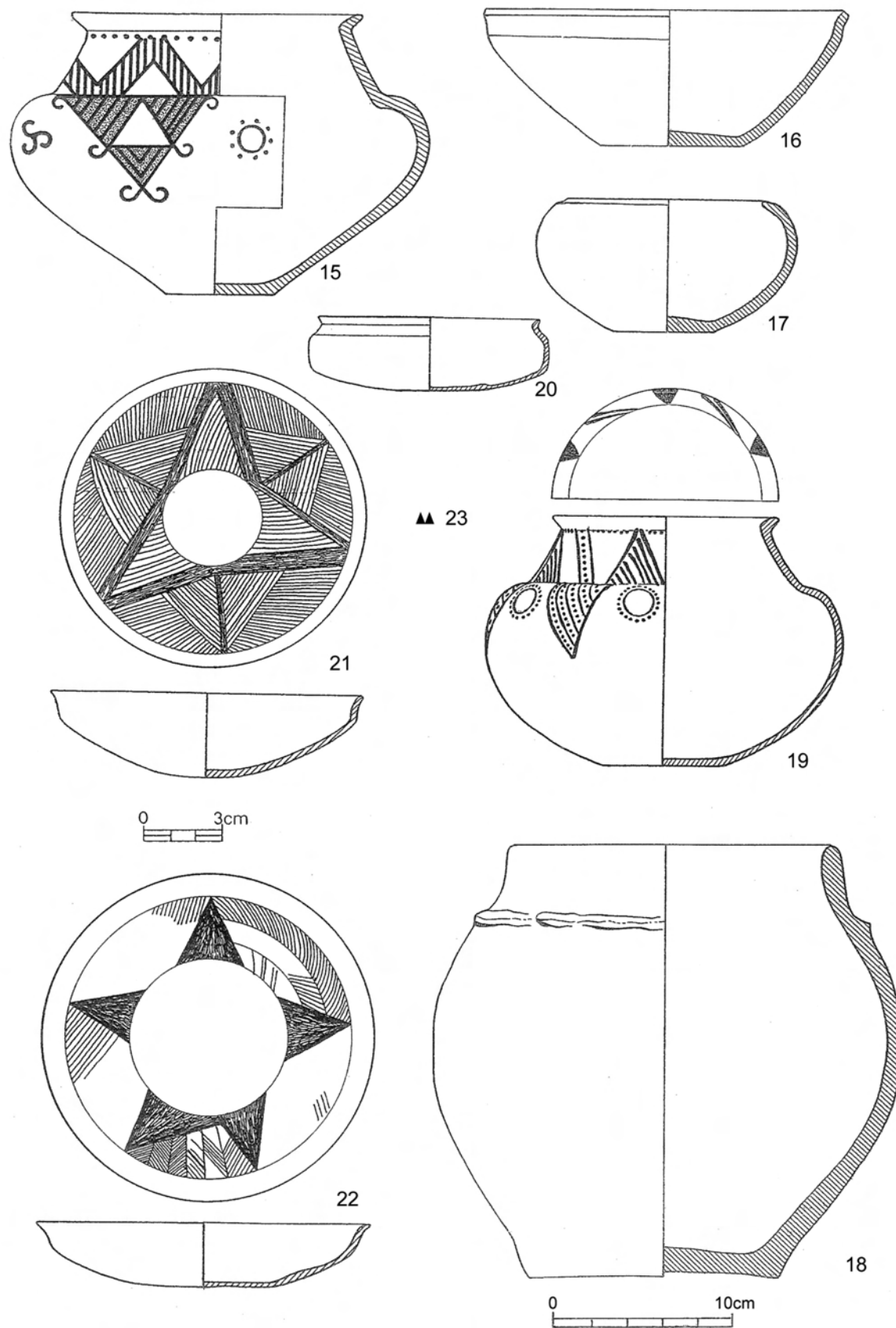
Tab. 61



Tab. 61. Plaňany, hrob 5: keramika č. 7–10, 13–14

PLAŇANY

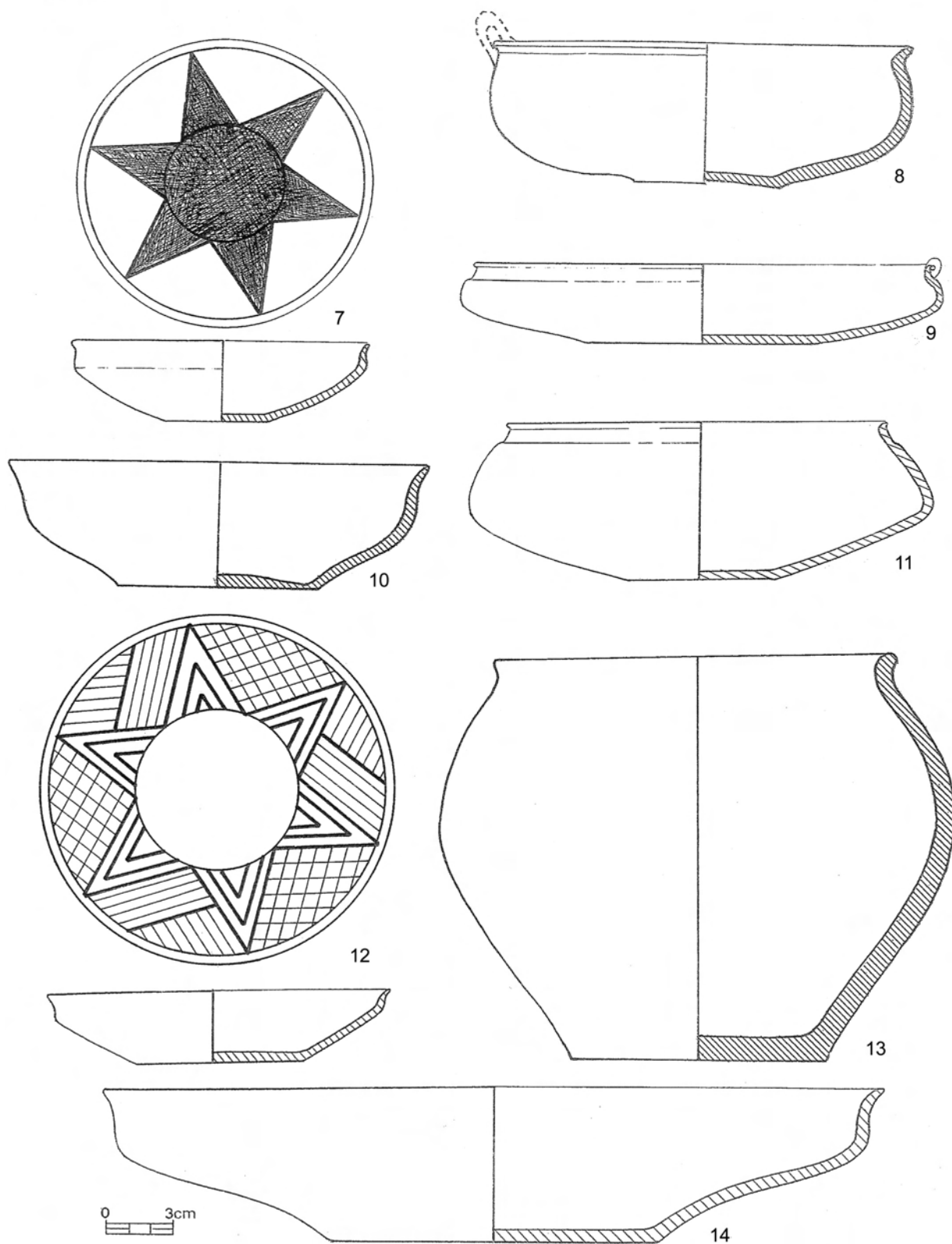
Tab. 62



Tab. 62. Plaňany, hrob 5: keramika č. 15–23

PLAŇANY

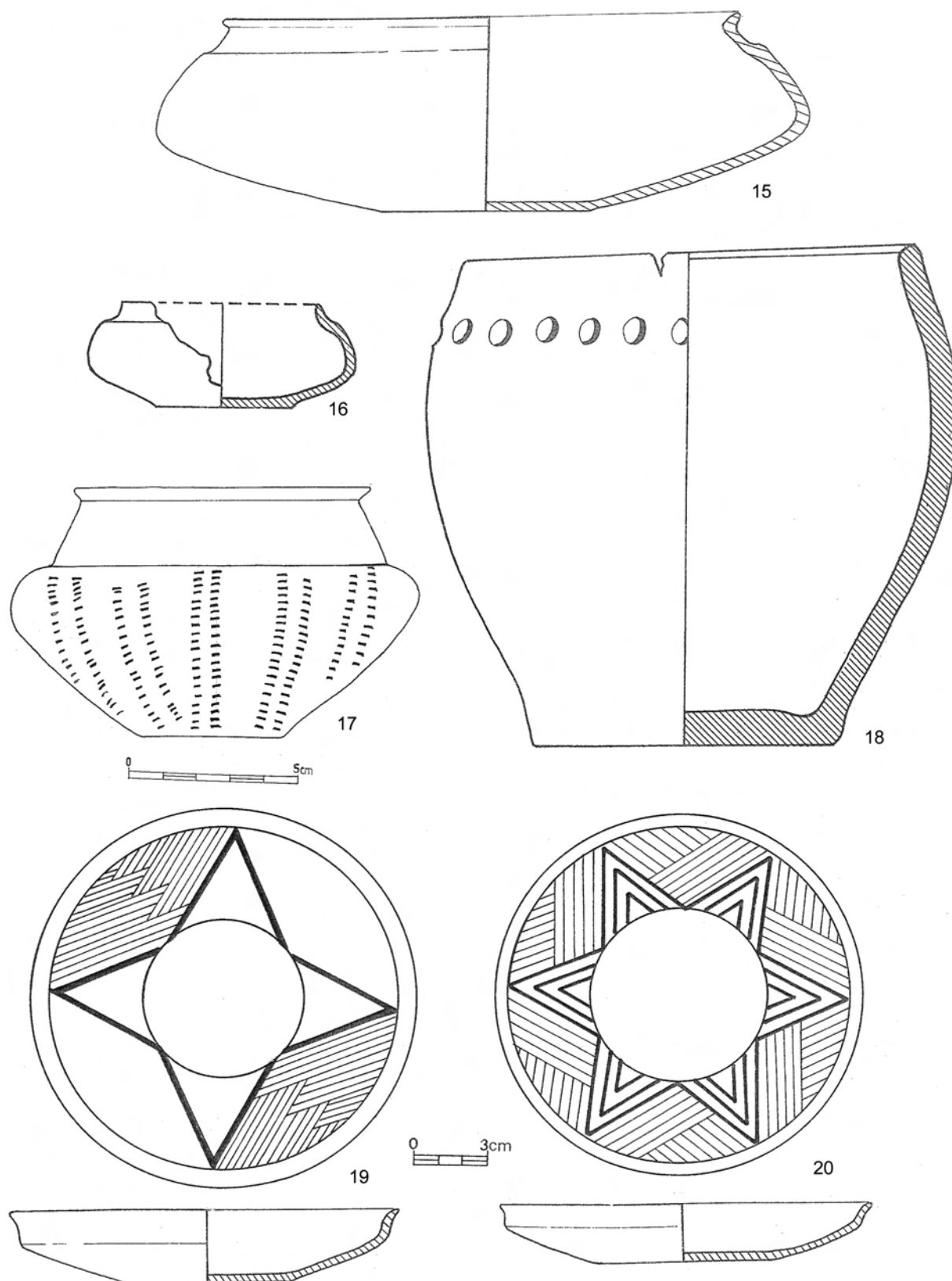
Tab. 63



Tab. 63. Plaňany, keramika z ostatních hrobů č. 7–14

PLAŇANY

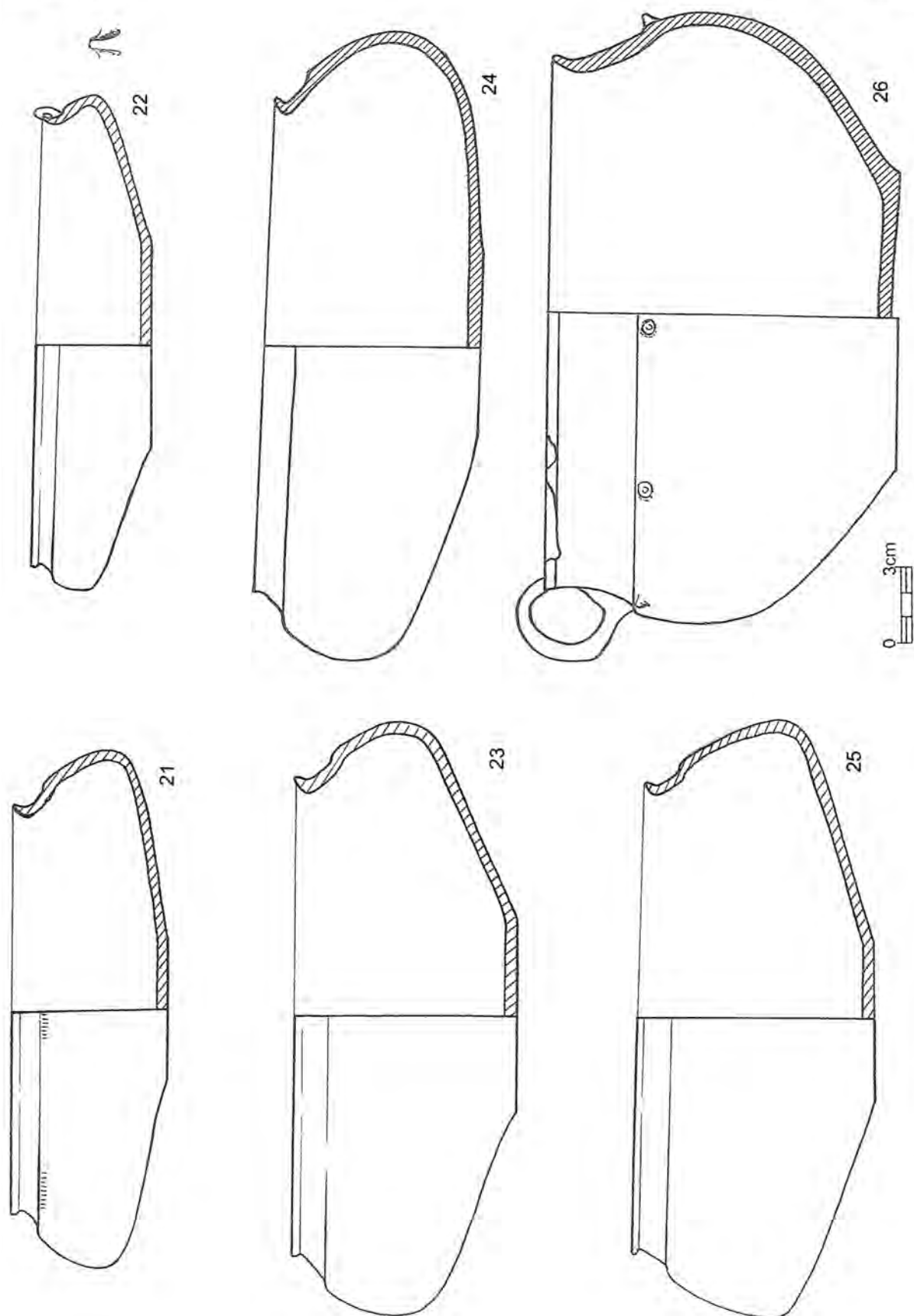
Tab. 64



Tab. 64. Plaňany, keramika z ostatních hrobů č. 15–20

PLAŇANY

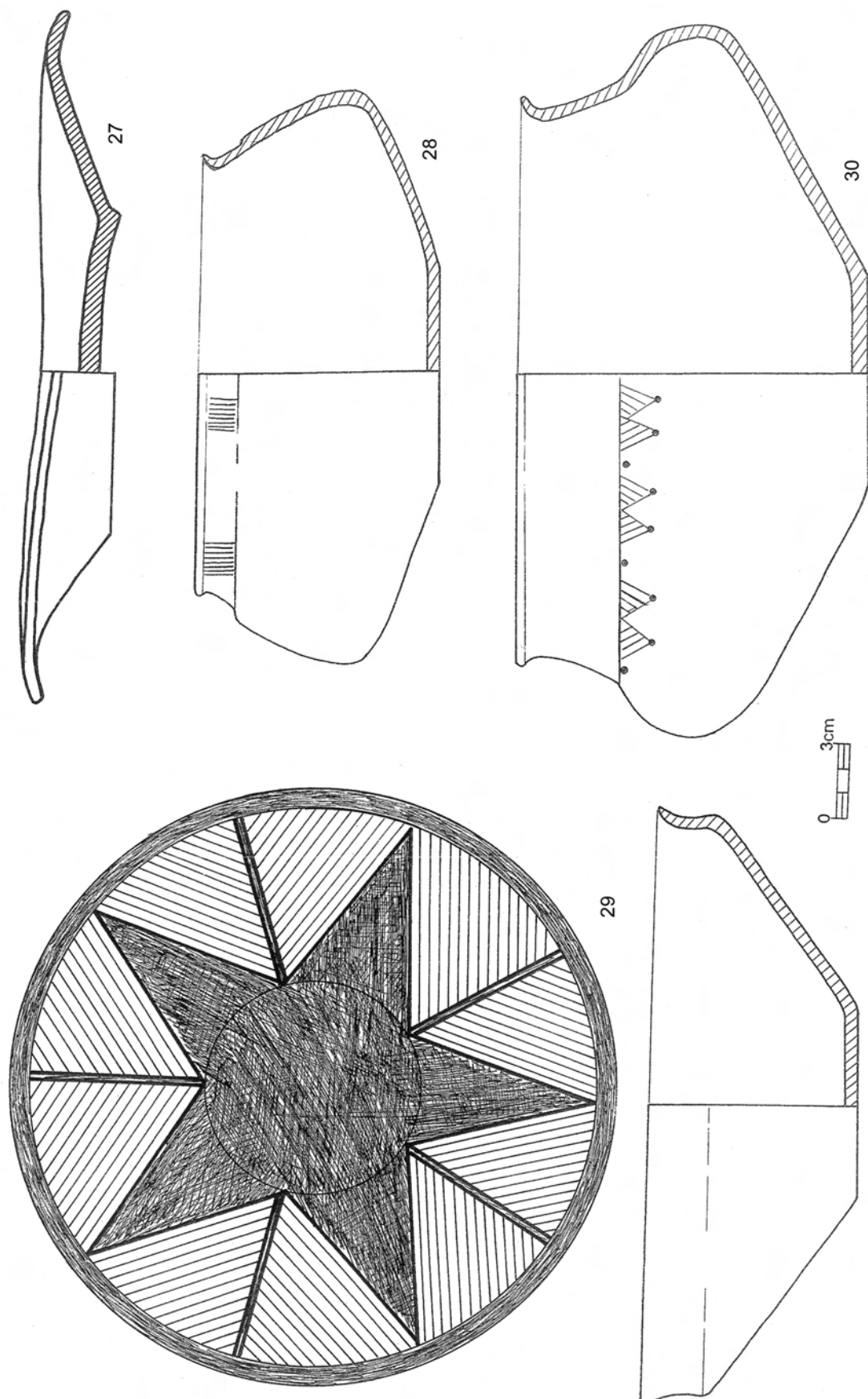
Tab. 65



Tab. 65. Plaňany, keramika z ostatních hrobů č. 21–26

PLAŇANY

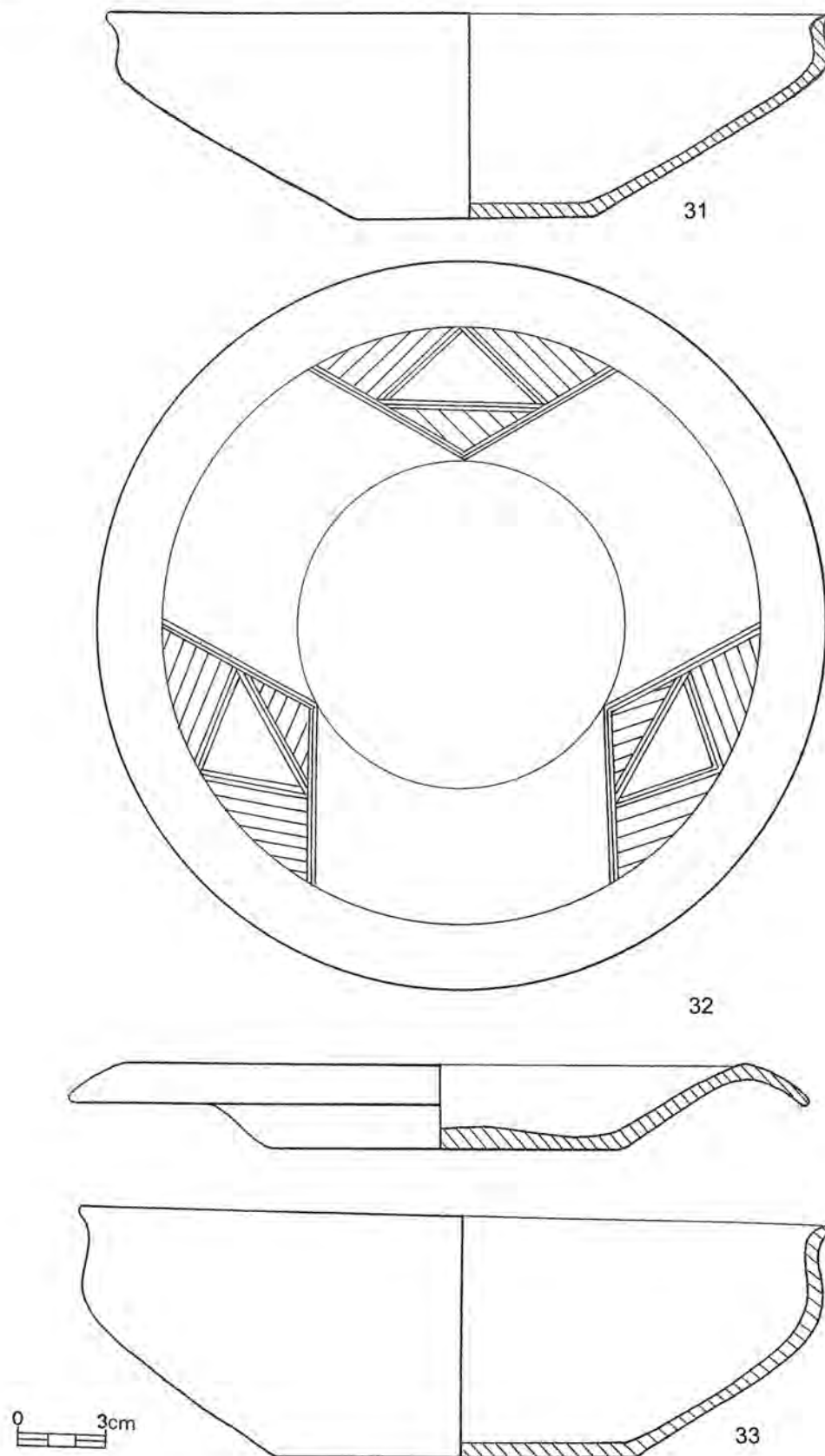
Tab. 66



Tab. 66. Plaňany, keramika z ostatních hrobů č. 27–30

PLAŇANY

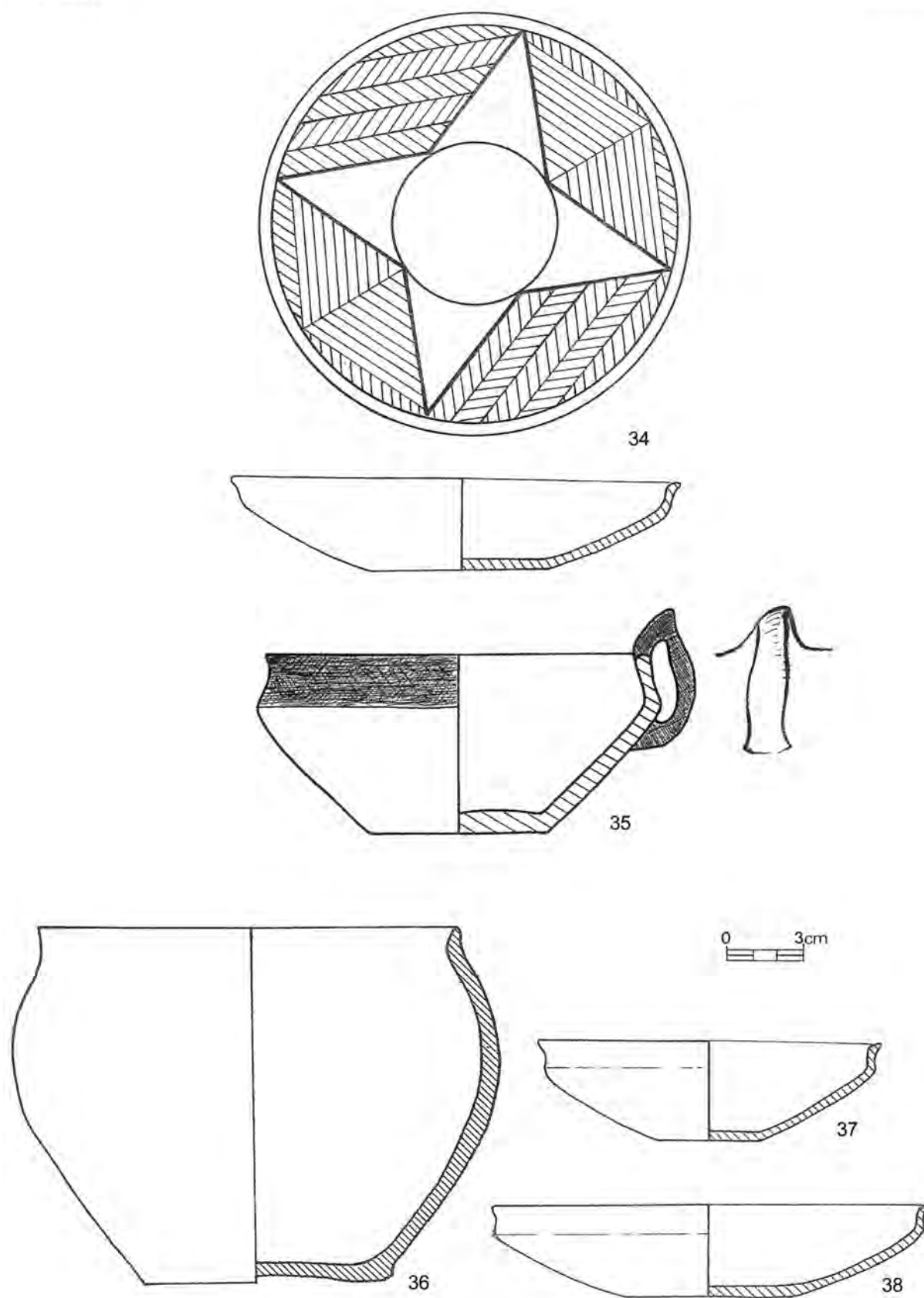
Tab. 67



Tab. 67. Plaňany, keramika z ostatních hrobů č. 31–33

PLAŇANY

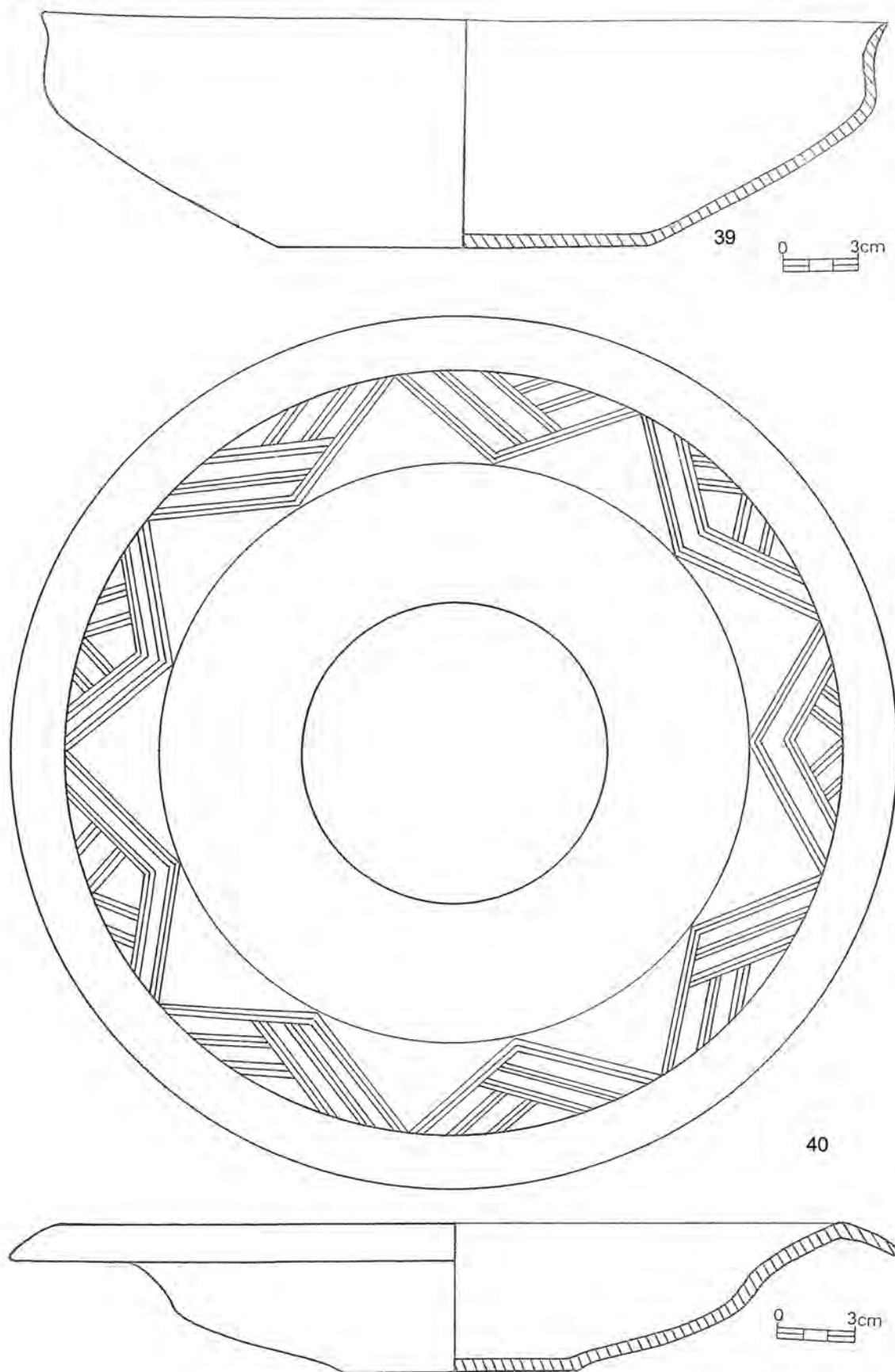
Tab. 68



Tab. 68. Plaňany, keramika z ostatních hrobů č. 34–38

PLAŇANY

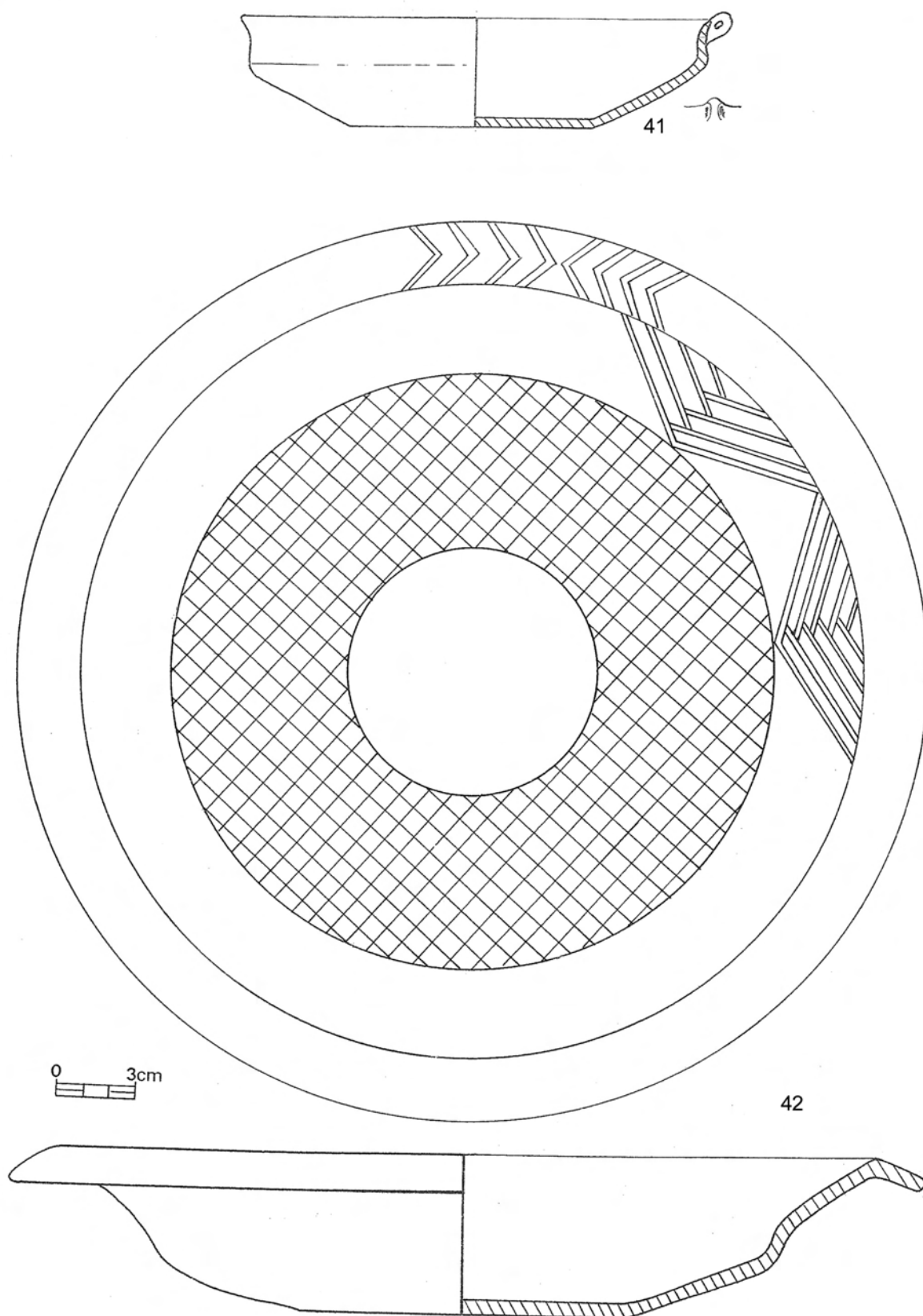
Tab. 69



Tab. 69. Plaňany, keramika z ostatních hrobů č. 39–40

PLAŇANY

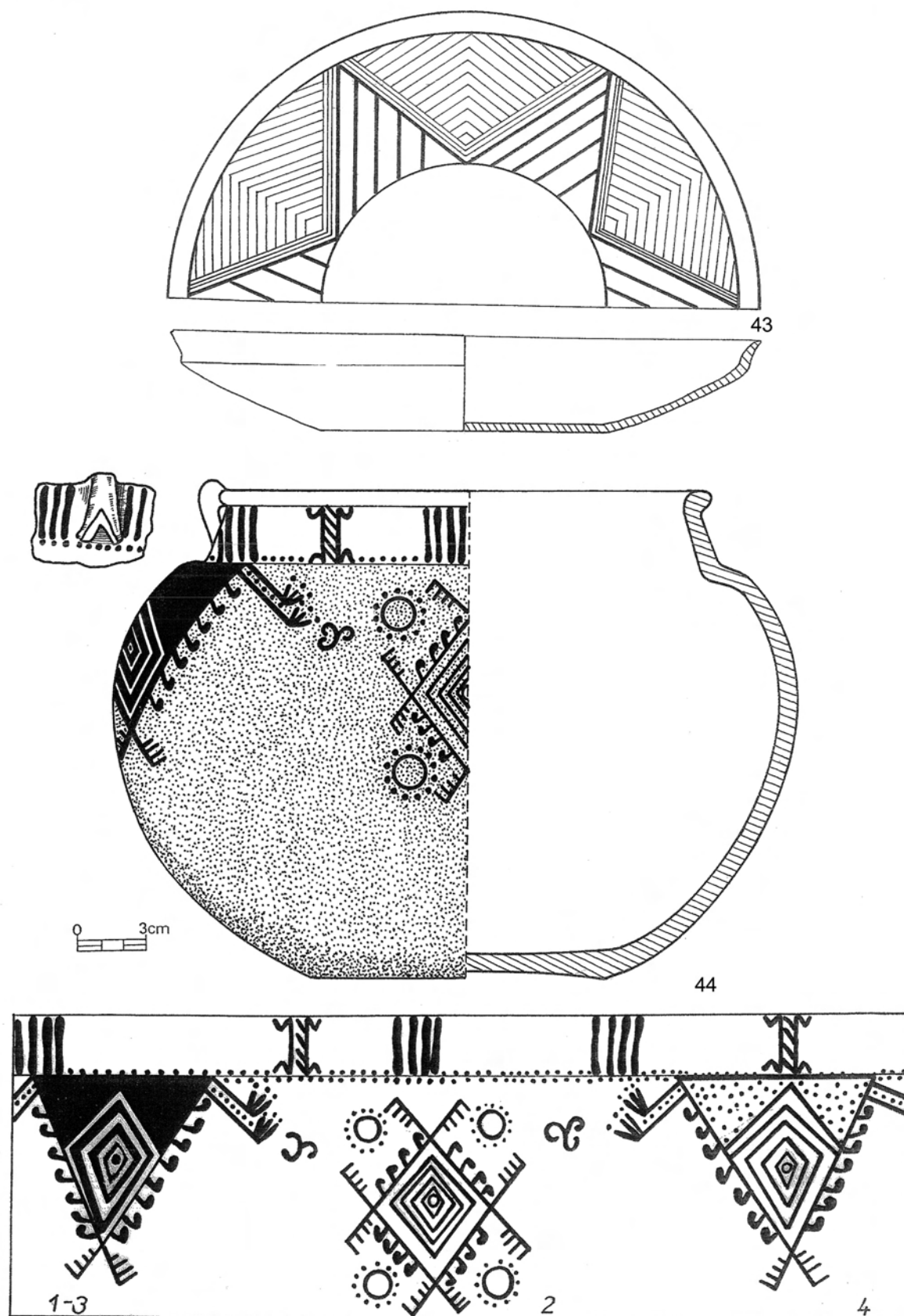
Tab. 70



Tab. 70. Plaňany, keramika z ostatních hrobů č. 41–42

PLAŇANY

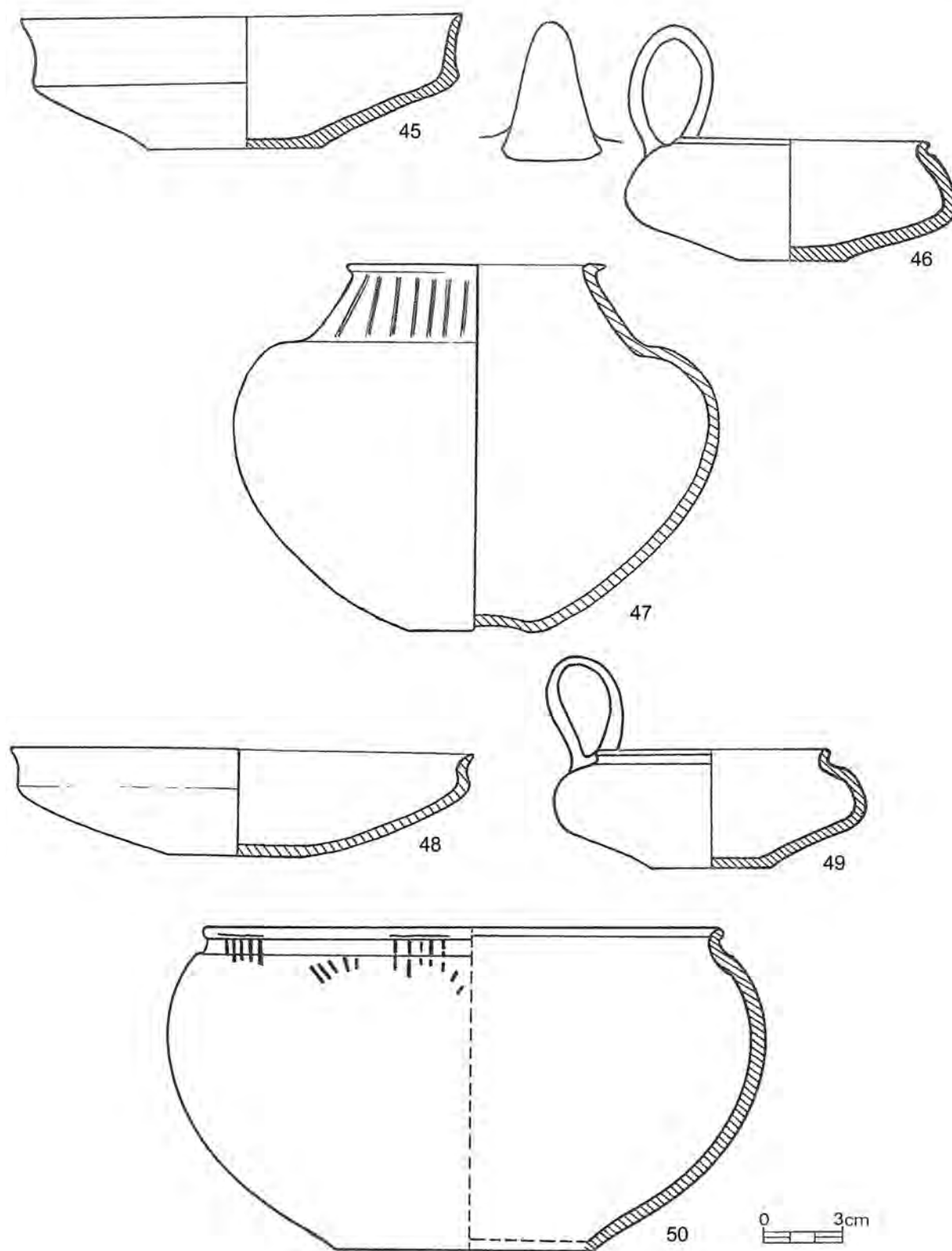
Tab. 71



Tab. 71. Plaňany, keramika z ostatních hrobů č. 43–44

PLAŇANY

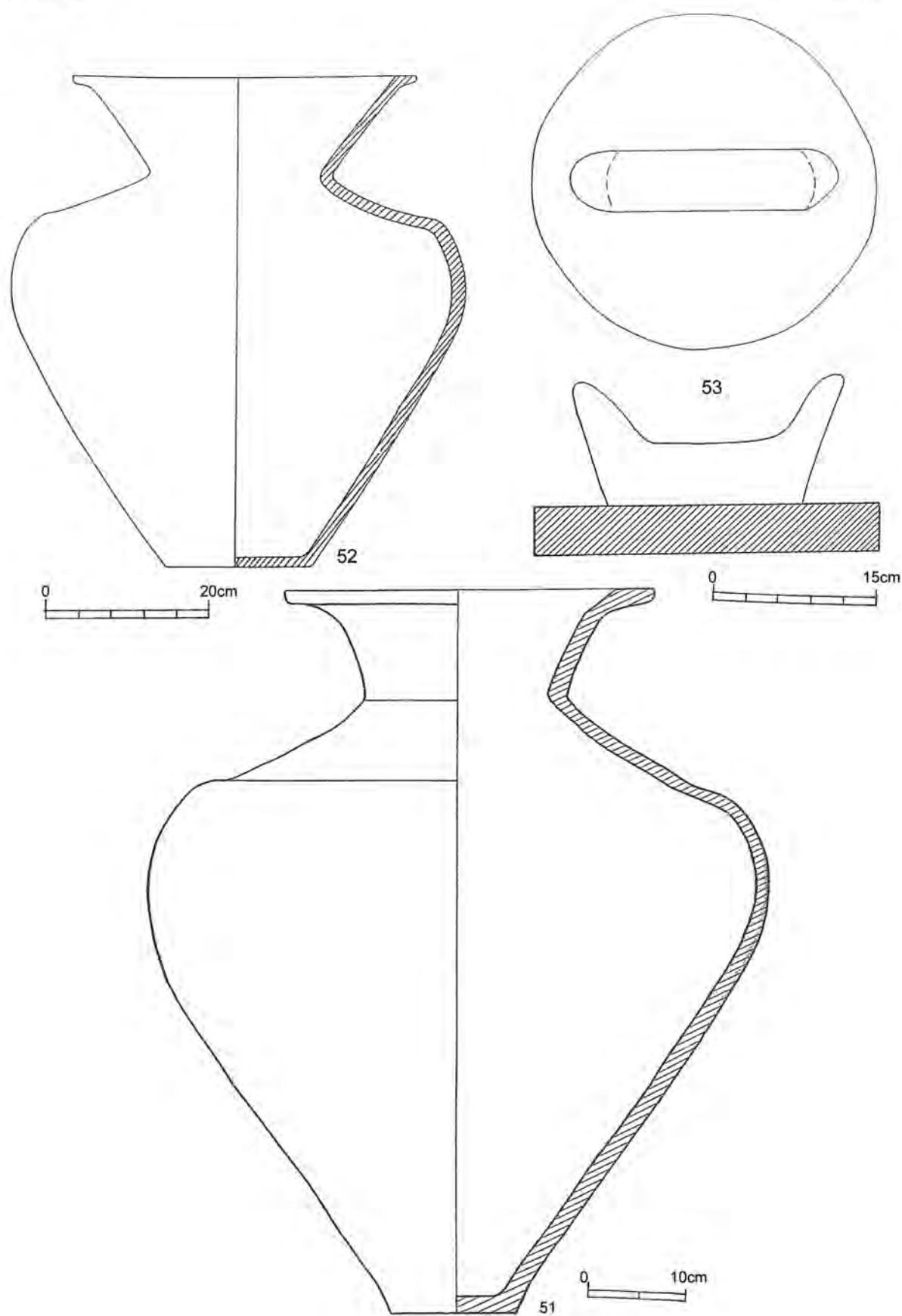
Tab. 72



Tab. 72. Plaňany, keramika z ostatních hrobů č. 45–50

PLAŇANY

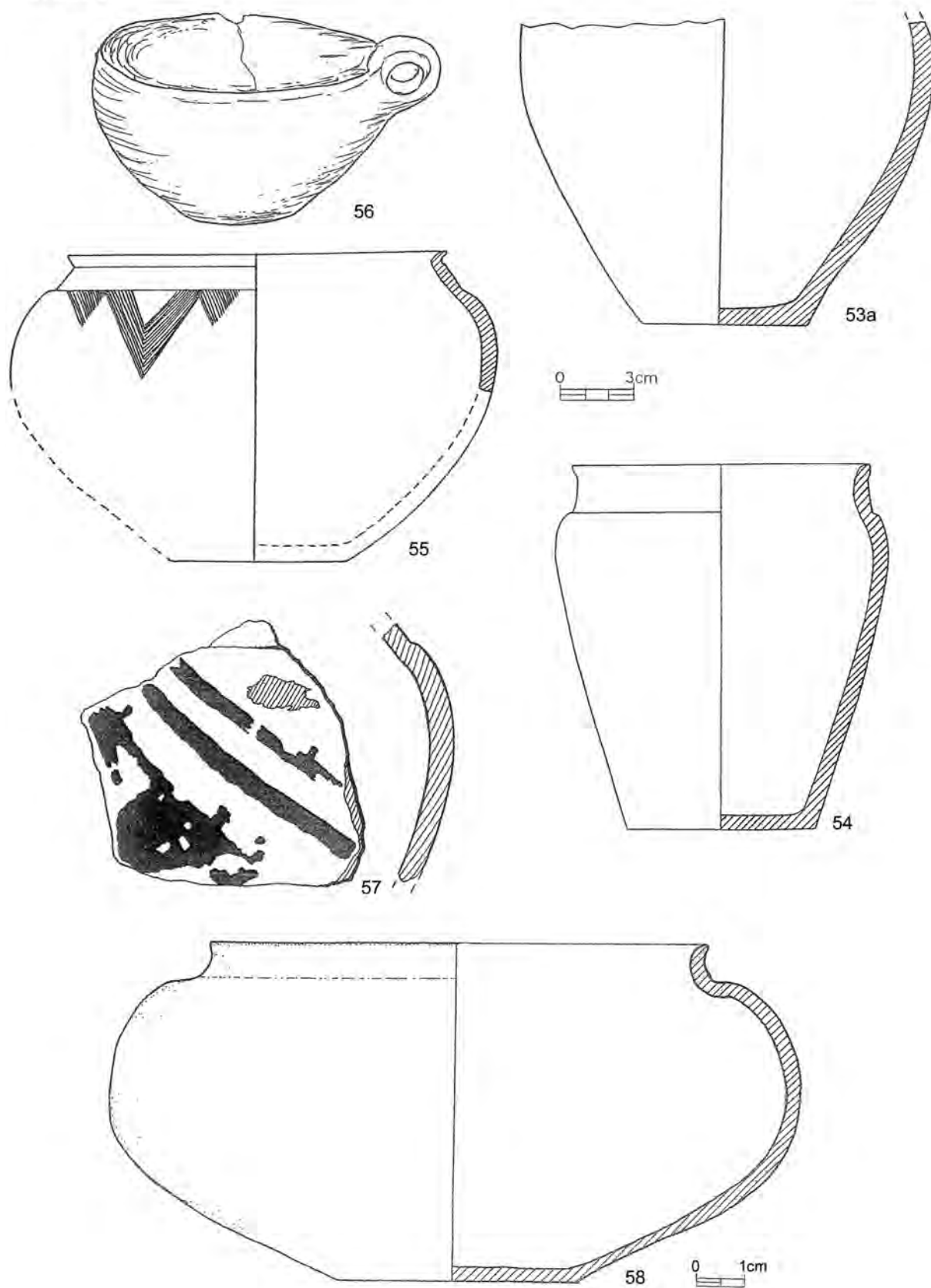
Tab. 73



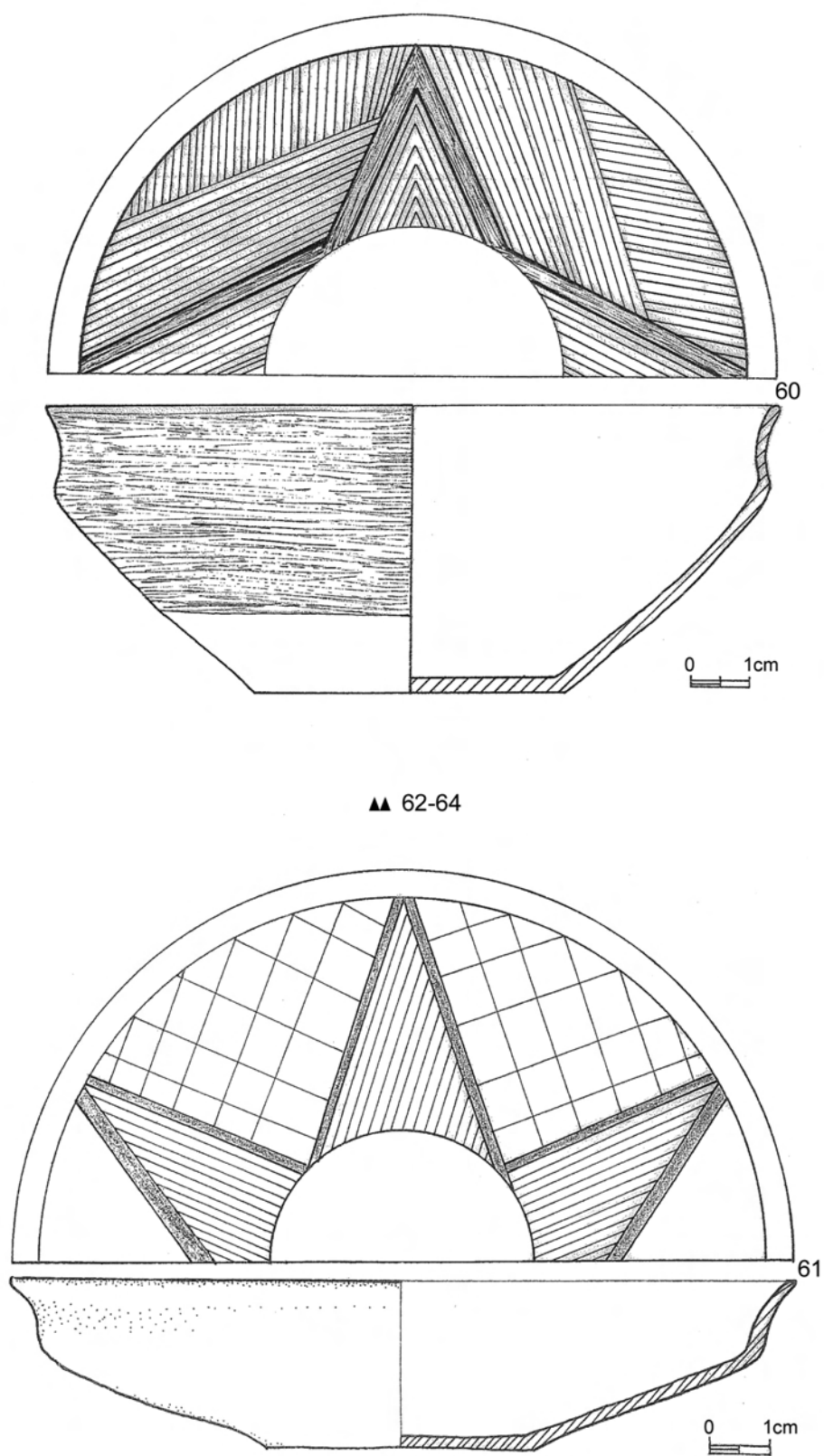
Tab. 73. Plaňany, hrob 5: keramika č. 51; keramika z ostatních hrobů č. 52–53

PLAŇANY

Tab. 74



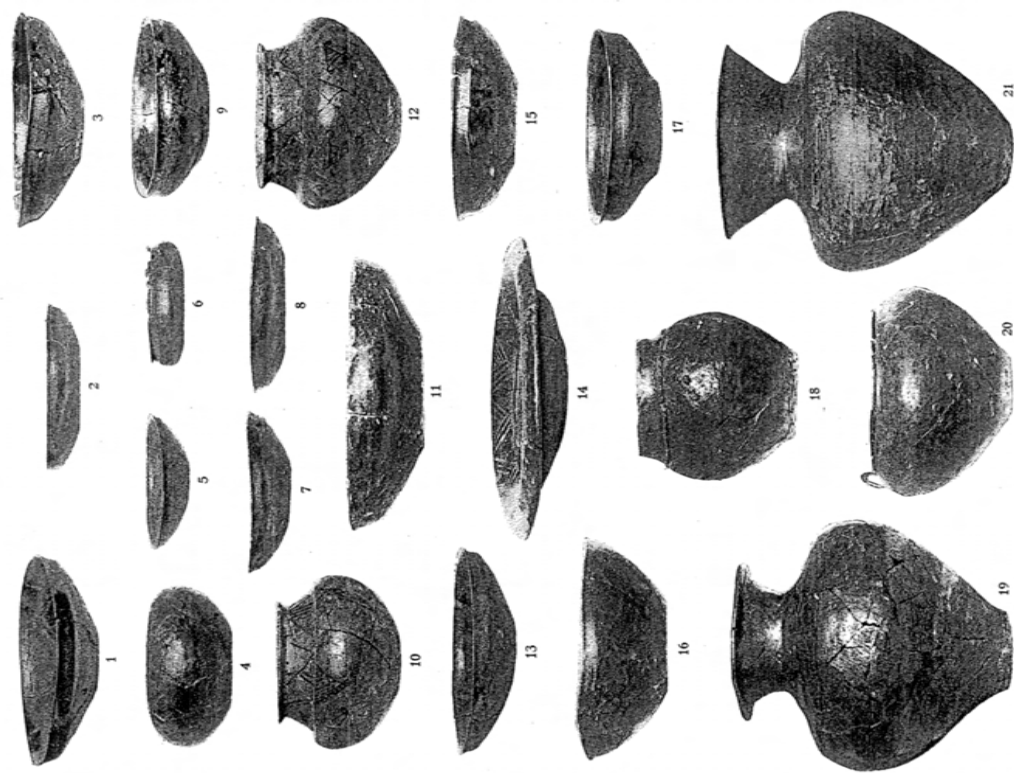
Tab. 74. Plaňany, keramika z ostatních hrobů č. 53a–58



Tab. 75. Plaňany, keramika z ostatních hrobů č. 60–64

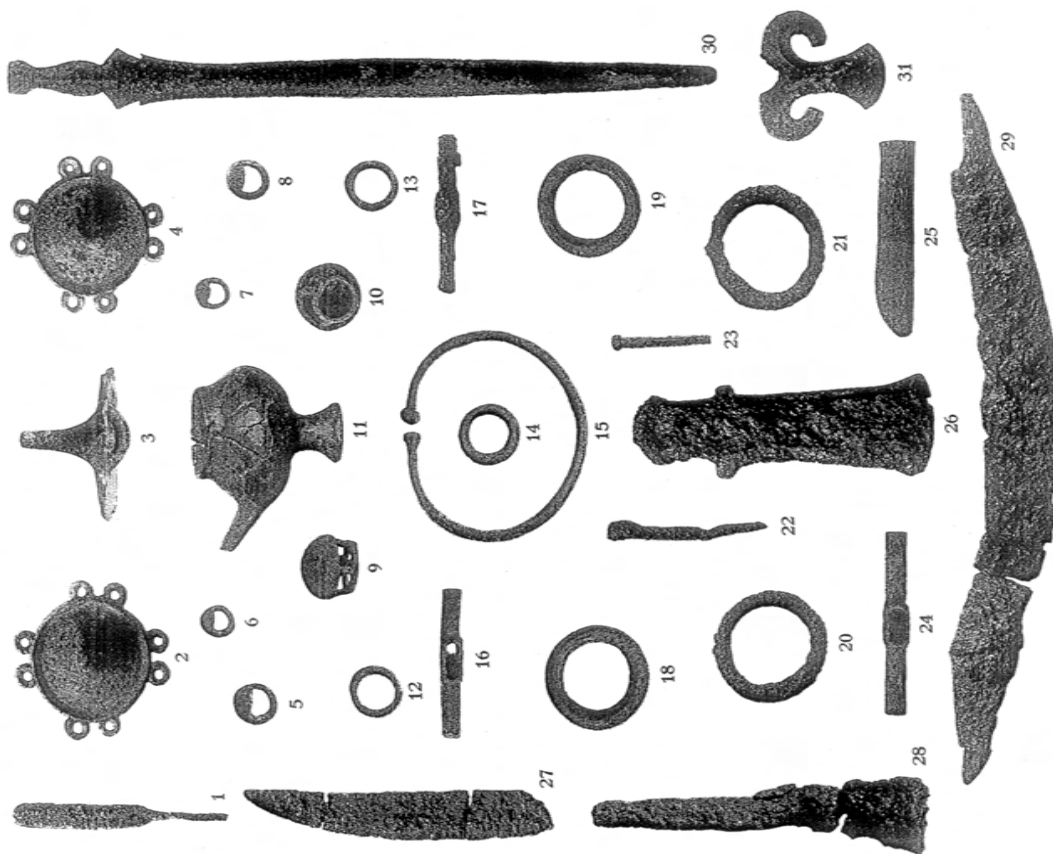
PLAŇANY

Tab. 76



Tab. 76. Plaňany, podle Dvořáka, kostrový hrob 5, keramika (PA XXXIX)

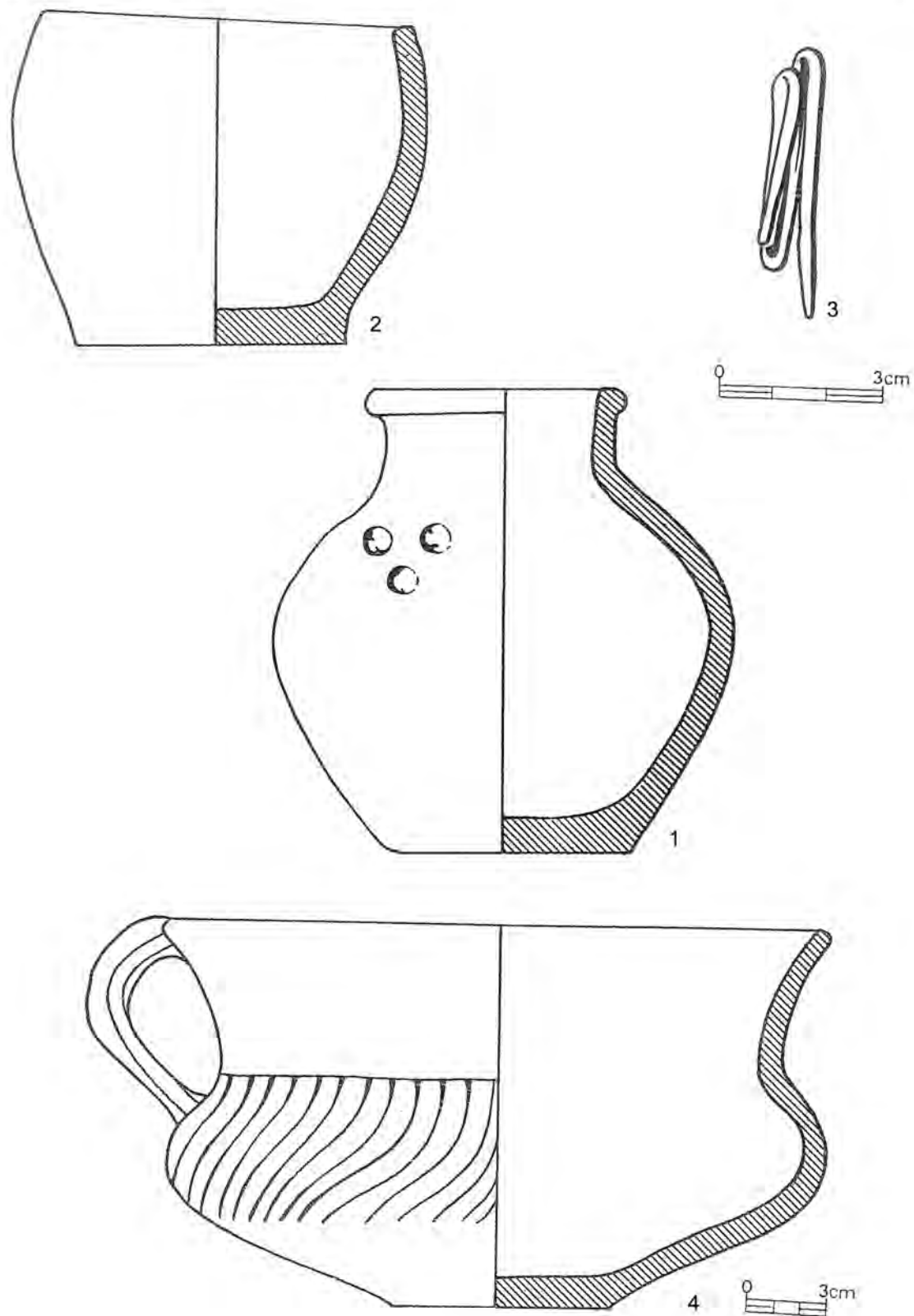
Tab. 77



Tab. 77. Plaňany, podle Dvořáka, kostrový hrob 5, kovy (PA XXXIX)

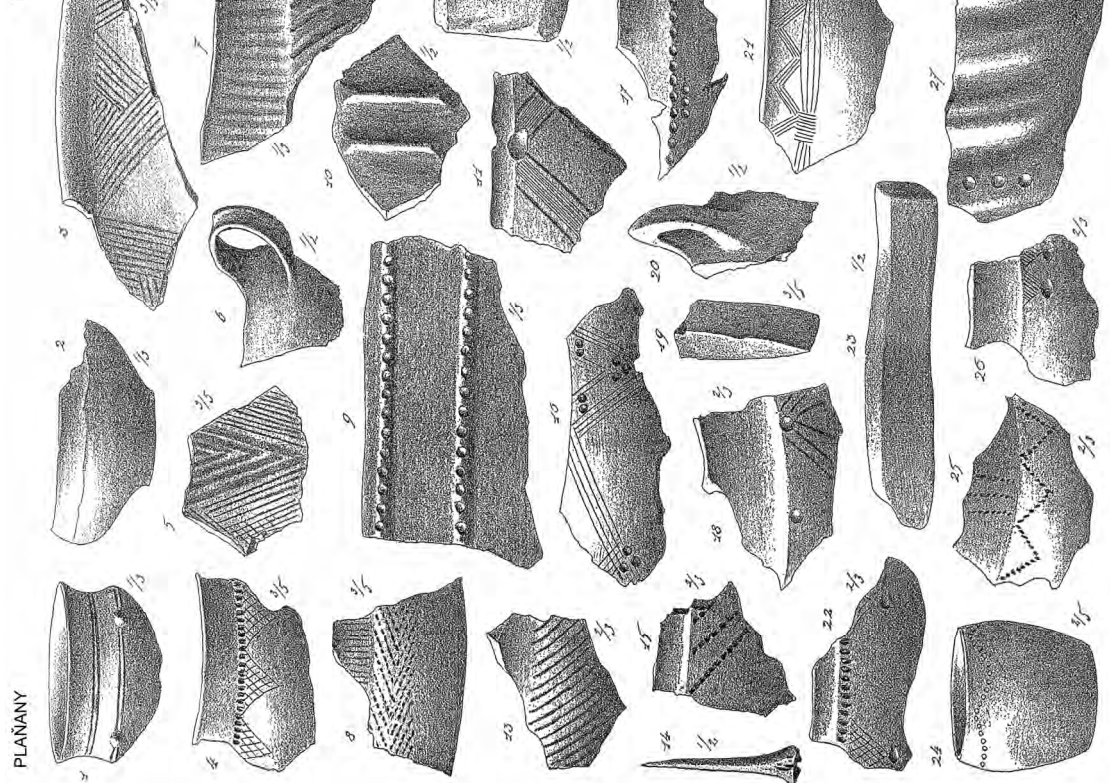
PLAŇANY

Tab. 78

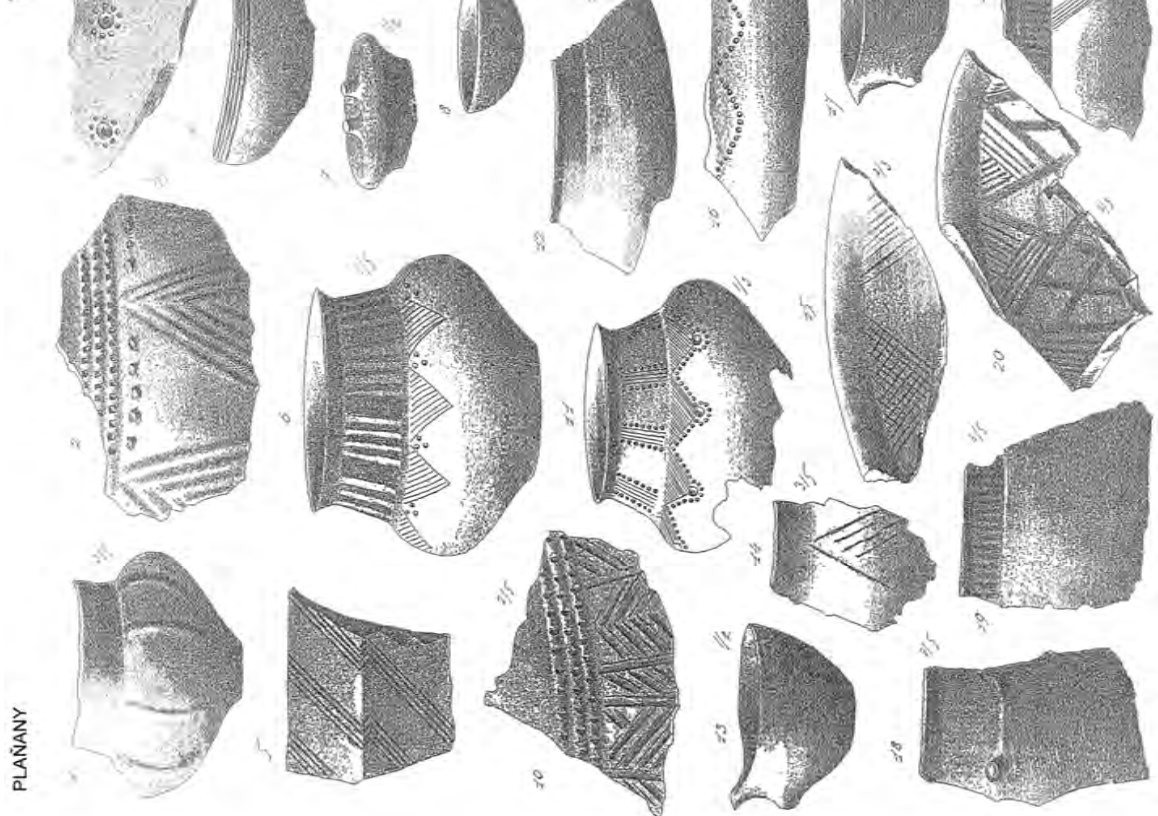


Tab. 78. Plaňany, sídliště Na Skřipci, keramika č. 1–2, 4, bronzová jehlice č. 3

Tab. 80

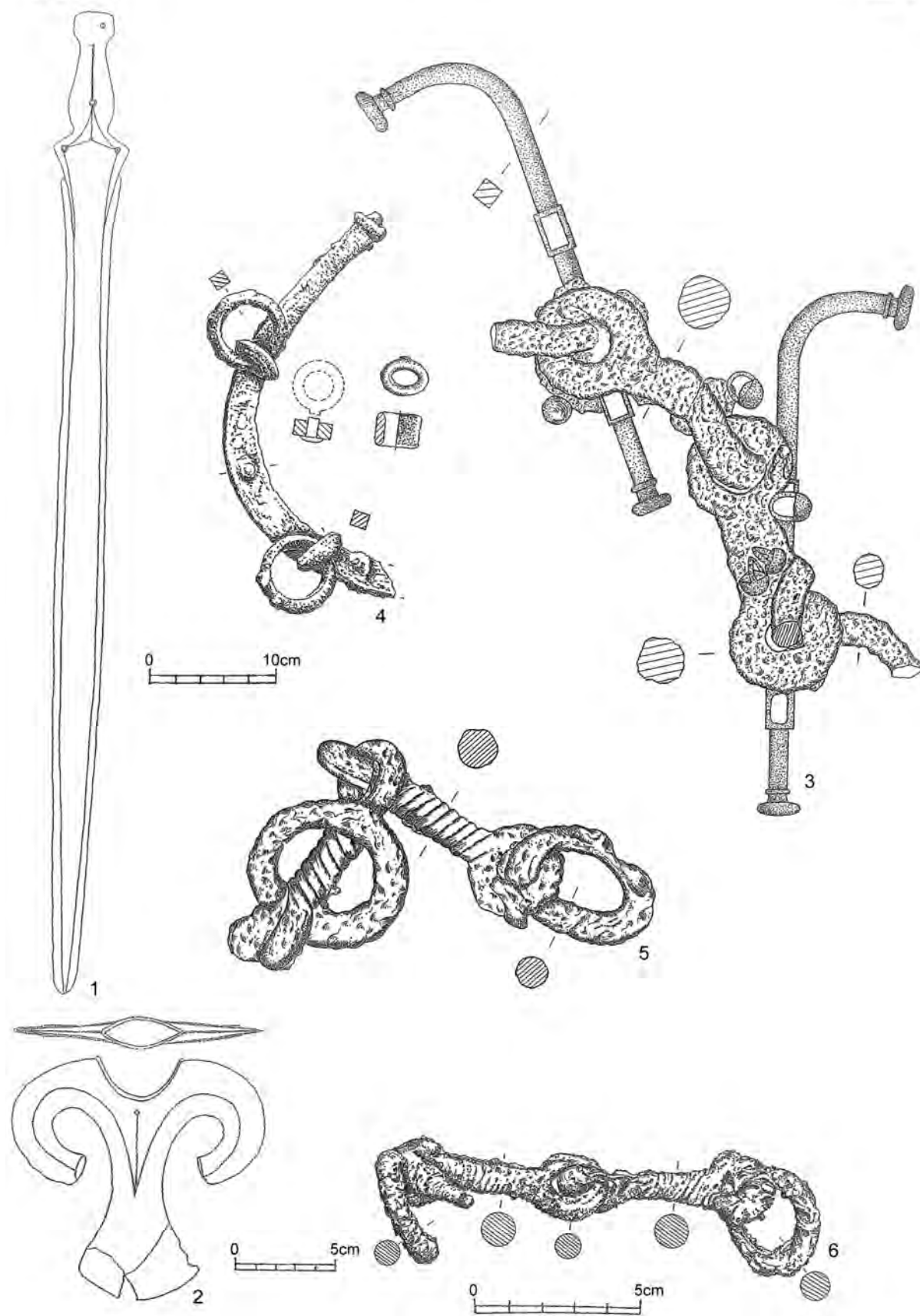


Tab. 79



PLAŇANY

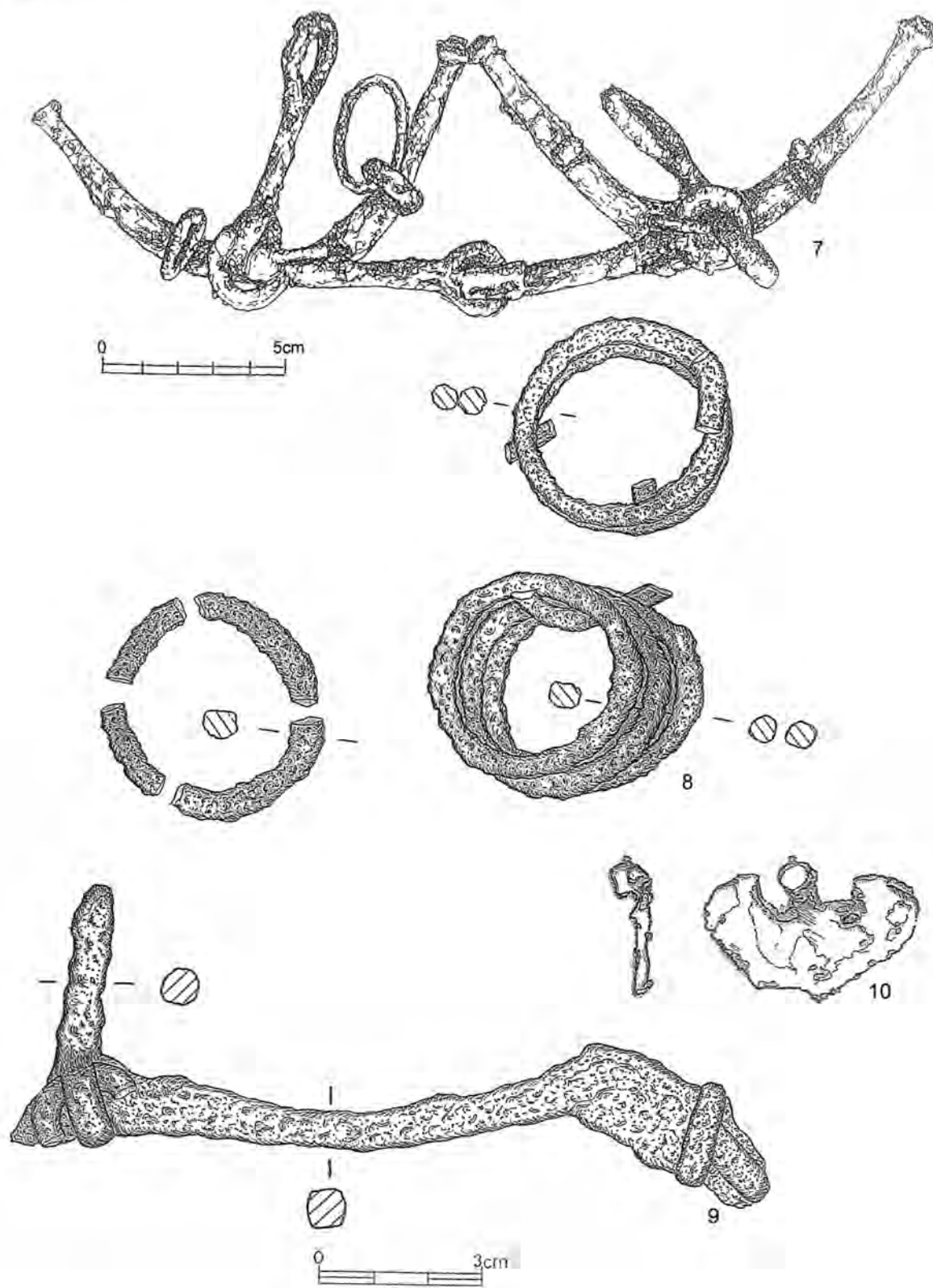
Tab. 81



Tab. 81. Plaňany, kostrový hrob 5: bronz č. 1–4, železo č. 3, 5–6

PLAŇANY

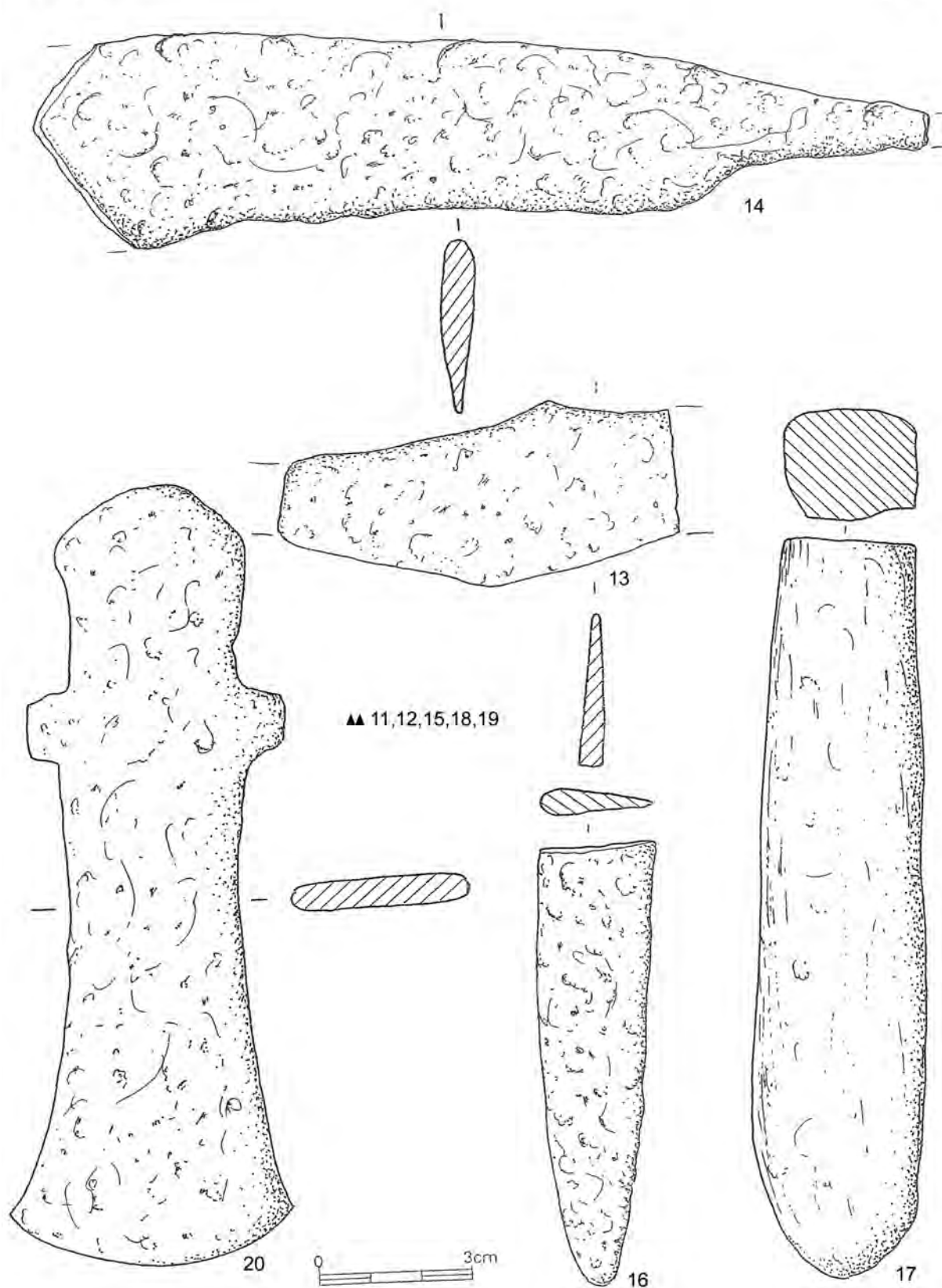
Tab. 82



Tab. 82. Plaňany, kostrový hrob 5: bronz č. 7–8, železo č. 9–10

PLAŇANY

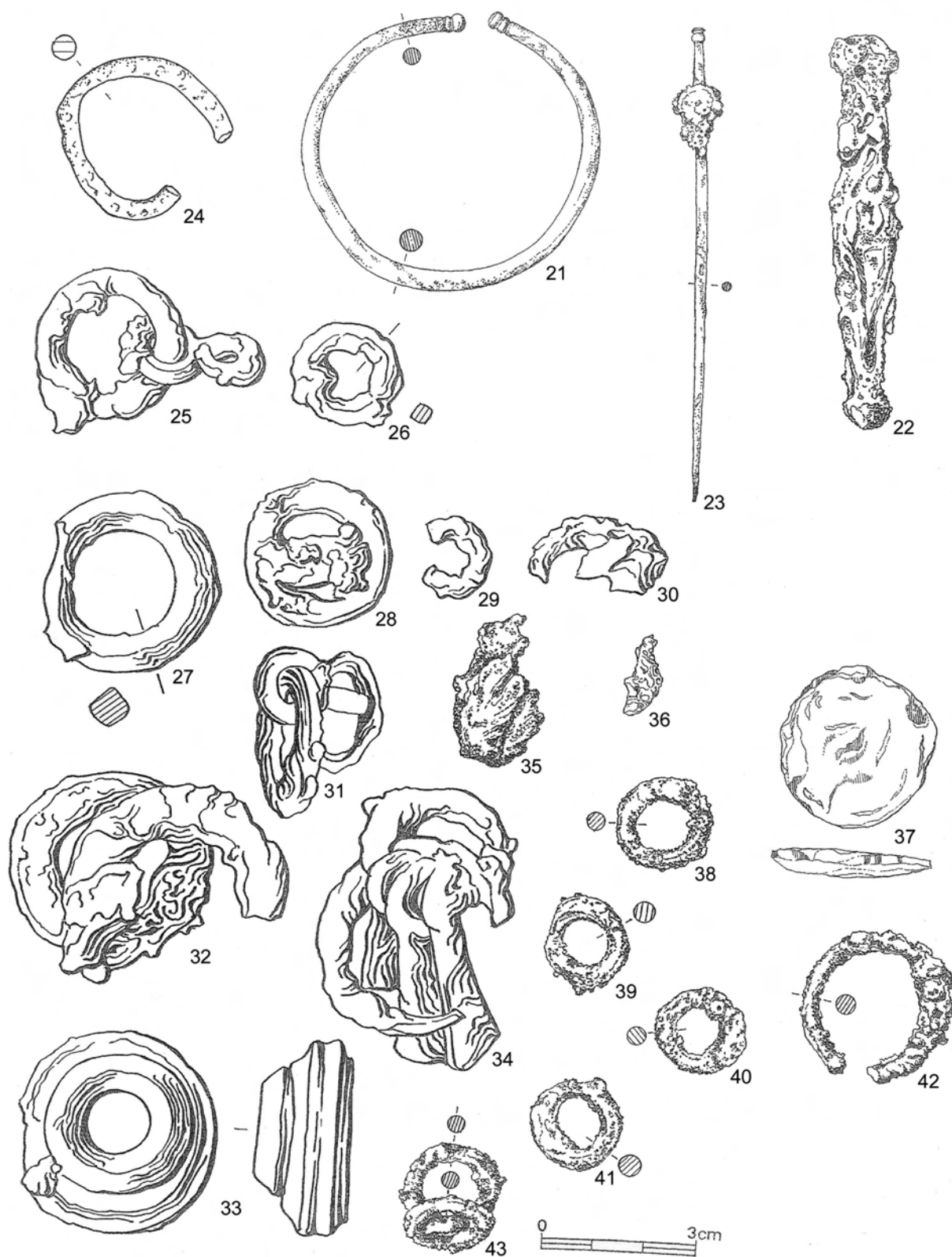
Tab. 83



Tab. 83. Plaňany, kostrový hrob 5: železo č. 13–16, pískovcový brousek č. 17, sekerka č. 20

PLAŇANY

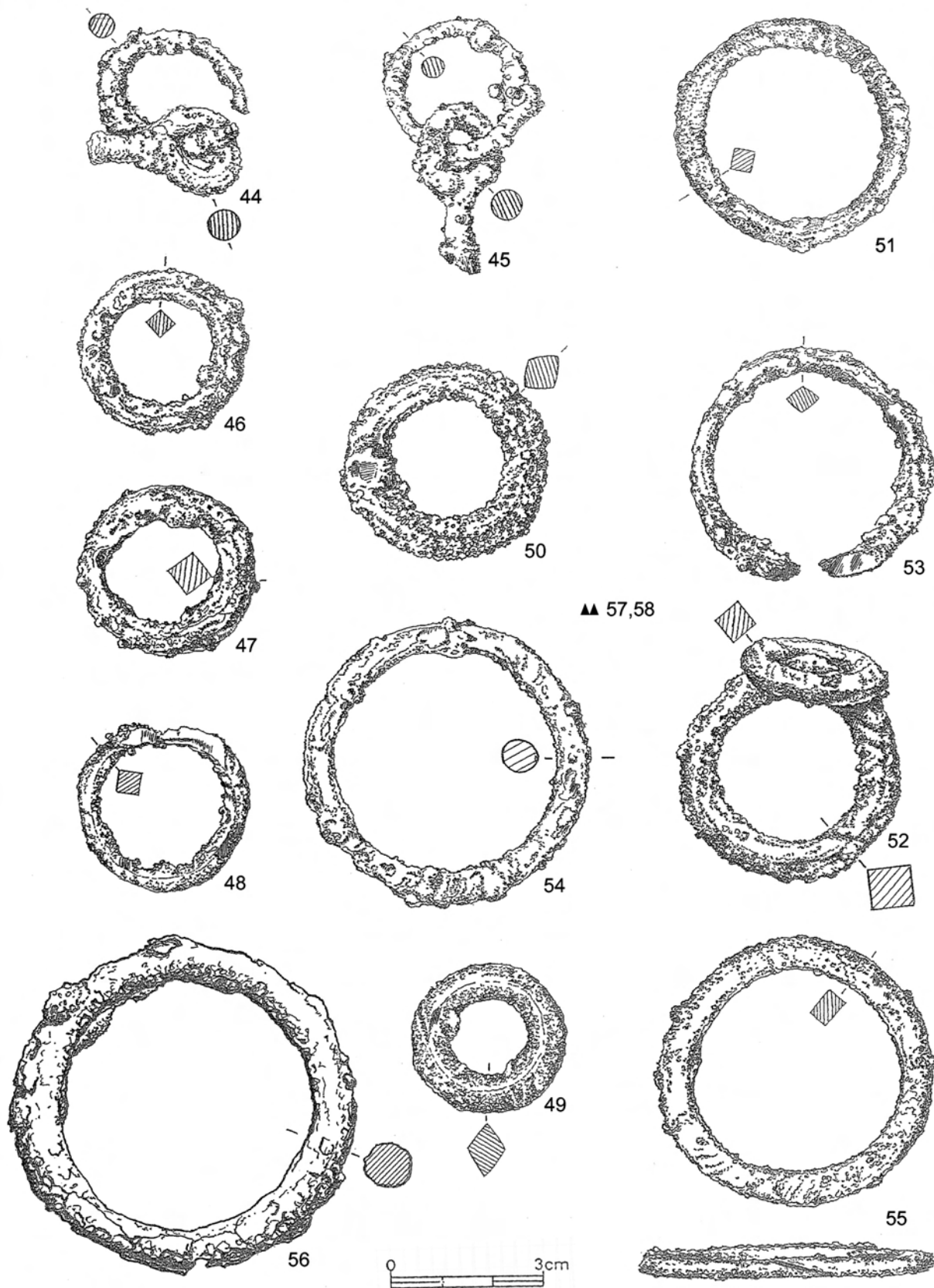
Tab. 84



Tab. 84. Plaňany, kostrový hrob 5: bronz a železo č. 21–24, ostatní hroby: bronz a železo č. 25–43

PLAŇANY

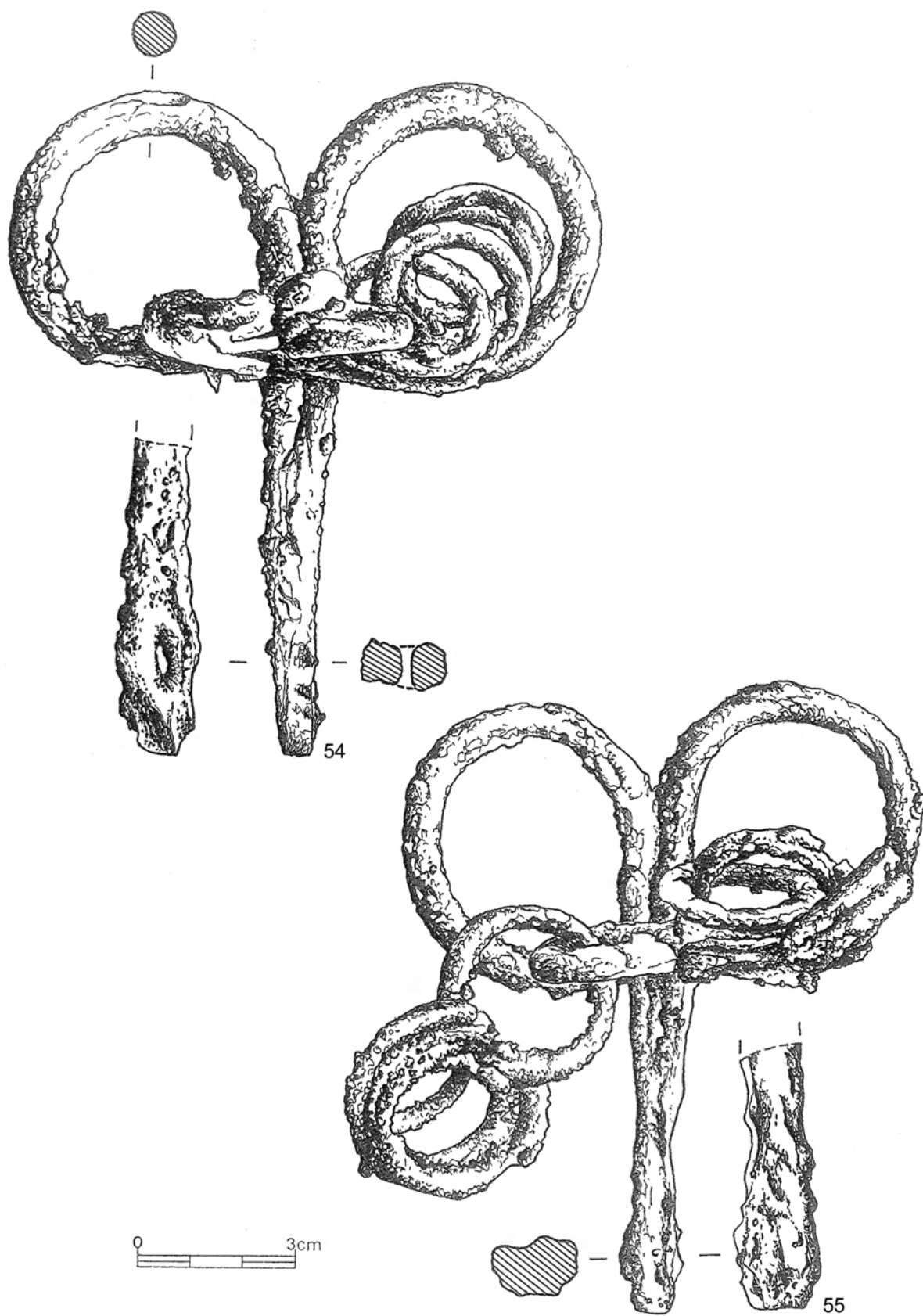
Tab. 85



Tab. 85. Plaňany, ostatní hroby: železo č. 44–58

PLAŇANY

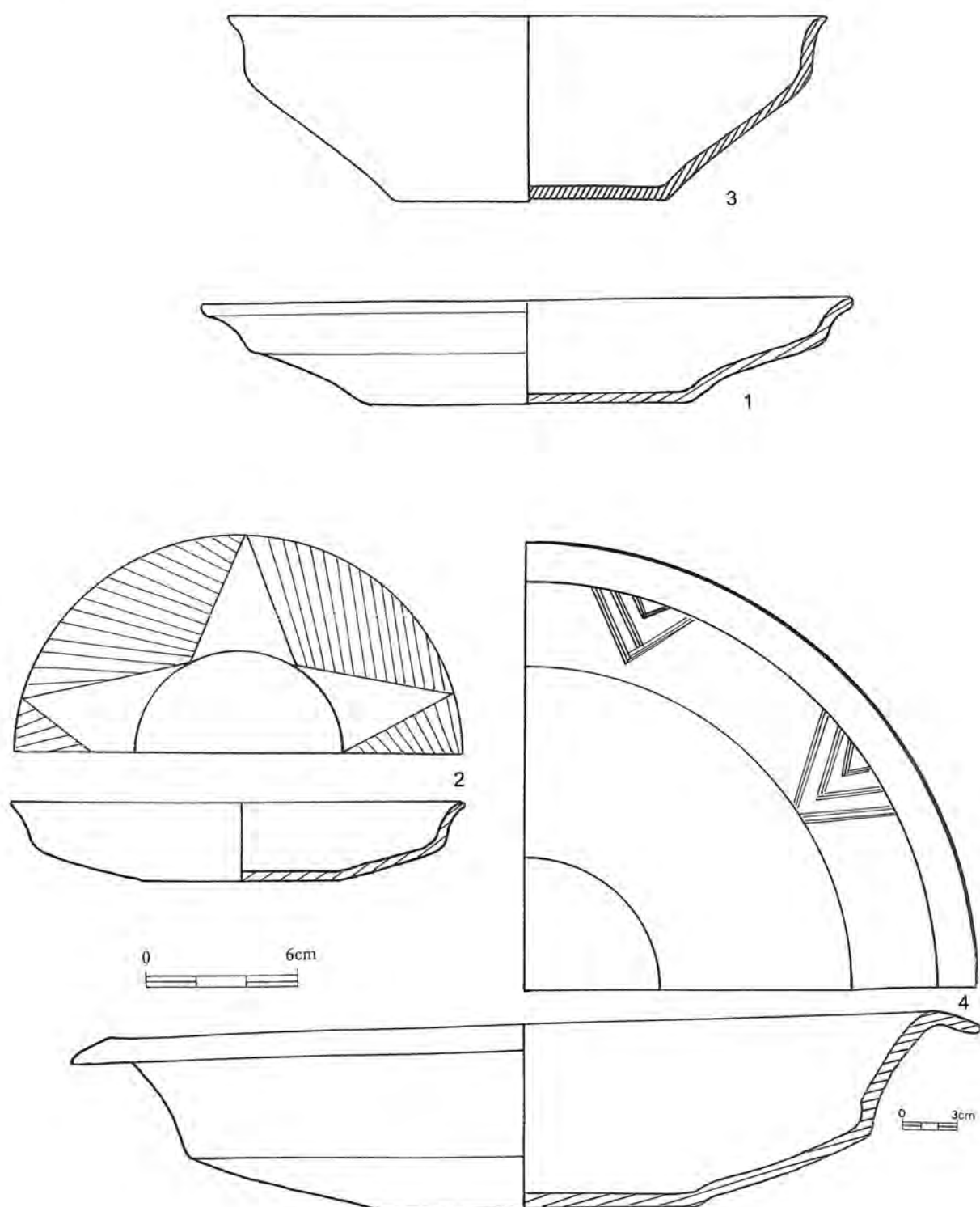
Tab. 86



Tab. 86. Plaňany, železné zákolníky z ostatních hrobů

PLAŇANY

Tab. 86a



Tab. 86a. Plaňany, dodatek z ostatních hrobů: keramika č. 1–4

53. Na kruhové desce je umístěný měsíční symbol „byčí rohy“, pr. 21,0 cm, č. inv. 5680.

Pořadové č. 53a–59, *tab. 74.*

53a. Spodek hrnce s částí výdutě, p. červenohnědý, v. 15,0 cm, č. inv. 5674.

54. Silnostěnný hrnek hrdlo nízké odsazené, p. hnědý, v. 15,0 cm, č. inv. 5667–LT.

55. Rek. baňatá široké amfory, hrdlo odsazené, okraj vyhnutý. Na podhrdlí velké trojúhelníky lemované menšími, oboje šrafované, rv. 18 cm, pr. 22 cm, č. inv. 5177.

56. Silnostěnný koflík se zataženými stěnami a páskovým uchem, rv. 18 cm, pr. 22 cm, č. inv. 5177?, k. ští-tarská.

57. Profil horní části výdutě a hrdla amfory, p. cihlově červený se zbytky černé malby, č. inv. 10701.

58. Široká baňatá amfóra, hrdlo odsazené a zúžené, p. světle žlutý, pr. 20,0 cm, č. inv. 5641.

59. Tuhovaný hrnek se úženým hrdlem, v. 10,0 cm, inv. č. 5677, jen Lung, chybí.

Pořadové č. 60–63, *tab. 75.*

60. Hluboká miska slabě zalomená, p. vně tuhovaný, uvnitř výzdoba na tuh. pokladě: čtyřcípá šrafovaná hvězdice, mezi cípy šrafované pásy, v. 9,5 cm, pr. 25,0 cm, č. inv. 5602.

61. Mělká zaoblená miska, p. uvnitř zdobený pětícípou hvězdíci, mezi cípy mřížkované trojúhelníky, v. 5,5 cm, pr. 26,0 cm, č. inv. 5661.

62. Talířek plochý, v. 2,0 cm, pr. 28,0 cm, č. inv. 6050, chybí kresba. Nezařazené.

63. Keramické zlomky, č. inv. 9064–9073.

64. Koflík s vyhrnutým okrajem, zdobený, pr. 43 cm, č. inv. 6564, chybí kresba.

Dodatek z ostatních hrobů č. 1–4, *tab. 86a.*

1. Rozevřená talířovitá miska, pr. 23,5 cm.

2. Miska se zaobleným lomem stěny, p. tuhovaný, zdobený uvnitř pětícípou negativní hvězdíci a šrafovanými plochami mezi cípy, pr. 17 cm.

3. Vyšší miska se zaoblenými stěnami, okraj vyhnutý, pr. 21,0 cm, v. 6,8 cm.

4. Kuželovitý veliký talíř s lomem na výdutí, okraj vyhnutý, p. uvnitř tuhovaný a zdobený rytými trojúhelníky – provedené trojitou páskou, pr. 46,0 cm, v. 9,6 cm.

Neověřené nálezy keramiky, bez kresby.

1. Hrnek, v. 15,0 cm, č. inv. 5667.

2. Miska nebo talířek, v. 2,0 cm, pr. 28 cm, č. inv. 6050.

3. Talířovitá miska tuhovaná, pr. 15,5 cm, č. inv. 5640.

4. Hrnek, v. 10 cm, č. inv. 5678.

5. Miska, v. 6,0 cm, č. inv. 604?

6. Miska, č. inv. 5638.

Chybí nádoby: dva koflíky bez inv. č., dále inv. č. 5611, 5630, 5636, 5670, 6040, 1680, 5463, 5540, 5614, 5667, 5685, 5687, 5688, 6049, 6451, 6001, 6038, 6060, 6096, 6463, 6126, 6514, 6520, 6564, 6640, 6883, 8142–61.

Kovové předměty z Plaňan

Hrob 5, *tab. 81–84.*

Pořadové č. 1–9, *tab. 81.*

1. Dvoubřitý br. meč, čepel třemi nýty připevněná k rozšířenému jílcí, d. 82,4 cm. Meč byl uložen v dřevěné pochvě, stopy dřeva na ostří, č. inv. 12543.

2. Br. křídlovité nákončí pochvy, d. 10,0 cm, š. 9,8 cm.

3. Dvoučládkové žel. udidlo se 2 zahnutými bronzovými tyčinkovitými postranicemi se 3 otvory, na koncích s knoflíky, na vnějších kroužcích udidel se zachovaly po-

lokroužky, které spojovaly udidla s postranicemi, délka udidla 13,5 cm, délka postranic 15,0 cm a 14,8 cm, a pět jednoduchých br. knoflíků, č. inv. 11855.

4. Obloukovitá br. postranice se 2 kroužky zavěšenými na poutcích, kudy vedly návlečky, cca 11 cm, č. inv. 11856.

5. Dvoučládkové žel. udidlo s tordovanými články se 2 kroužky, d. 1 8,0 cm, d. 2 7,5 cm, č. inv. 10709.

6. Dvoučládkové žel. udidlo silně korodované se 2 neúplnými kroužky, d. 1 7,5 cm, d. 2 7,5 cm, č. inv. 10710. Pořadové č. 7–10, *tab. 82.*

7. Dvoučládkové br. udidlo, na obou koncích jsou zavěšené půlkruhovitě postranice s kroužky, na obou koncích dvoučládkového udidla jsou zavěšena jednočládková udidla jako závěsky, délka udidla 13 cm, postranice obloukovitě, d. 1 11,0 cm, d. 2. části 4,0 cm, zavěšená udidla d. 16,8 cm, d. 2. 7,8 cm, č. inv. 11855.

8. Žel. kroužky (5 ks), 3 vcelku, 4–5 samostatně ze zlomků, průřez okrouhlý, pr. cca 4,0 cm, č. inv. 10856.

9. Jednočládkové nebo dvoučládkové žel. udidlo silně korodované, na jednom konci zavěšená část tyčinky na druhém sekundární kroužek, d. 13,5 cm, č. inv. 13135?.

10. Lopatka s přívěsky k udidlu, roz. 3,8 × 2,6 cm, č. inv. 11858.

Pořadové č. 11–20, *tab. 83.*

11. Čtyři zlomky žel. plechu bez kresby, č. inv. 12546.

12. Asi 20 ks železných tyčinek, některé asi z jehlic, bez kresby, č. inv. 12553.

13. Tři zl. ostří železného nože, jeden d. 8,0 cm, č. inv. 12556.

14. Velký žel. nůž s ulomenou špičkou, zd. 17,5 cm, č. inv. 12557.

15. Zl. br. plechu se stopami vybíjeného ornamentu a dva zl. snad z br. nádoby, bez kresby, č. inv. 11774.

16. Asi ½ ostří žel. nože a 3 malé zlomky, zd. 9 cm, č. inv. 11773.

17. Pískovcový brousek se zahrocenou špičkou, údajně z hrobu 3 nebo 5, d. 14,6 cm, č. inv. 12559.

18. Zl. žel. nože ze střední části, zd. 7,8 cm, č. inv. 11559A.

19. Žel. deformovaný kroužek (¾), pr. 3,2 cm, č. inv. 11559B.

20. Železná sekerka s raménky a zahroceným týlem, d. 15,4 cm, č. inv. 11558.

Pořadové č. 21–24, *tab. 84.*

21. Br. náramek s kuličkovitými konci, roz. 5,7 × 6,0 cm, č. inv. 10714.

22. Žel. roubík – postranice silně korodovaná, d. 7,8 cm, č. inv. 10713.

23. Br. jehlice s žel. přílepkem, d. 9,5 cm, č. inv. 10715.

24. Asi ¾ žel. kroužku, pr. 3,0 cm.

Dodatek k hrobu 5, *tab. 110.*

Br. knoflík se 4 dvojicemi polokroužků na okraji, pr. 3,5 cm.

Chybí kovy z hrobu 5: 12212–12223, 12225, 12659.

Z ostatních nerozlišených hrobů *tab. 84, 85.*

Pořadové č. 25–43, *tab. 84.*

25. Žel. kroužek s tyčinkou, roz. 3,0 × 2,5 cm, inv. č. 11864.

26. Žel. kroužek, pr. 2,1 cm, č. inv. 11865.

27. Žel. kroužek, roz. 3,5 × 3,0 cm, č. inv. 11862.

28. Žel. kroužek, pr. 3,0 cm, bez inv. č.?

29. Polovina žel. kroužku, pr. 1,5 cm, č. inv. 11868.

30. Polovina žel. kroužku, pr. asi 2,7 cm, bez inv. č.?

31. Slitek 3 žel. kroužků, roz. 3,3 × 2,5 cm, č. inv. 11866.
 32. Jeden kroužek zd. 4,5 cm a ½ druhého kroužku, pr. asi 4,0 cm.
 33. Zdvojený žel. kroužek (větší a menší v sobě), pr. 4,0 cm, č. inv. 11861.
 34. Slitek 3 závěsek a 2 neúplných železných kroužků, roz. 5,5 × 3,0 cm, č. inv. 11864.
 35. Žel. slitek, d. 3,0 cm, č. inv. 10711.
 36. Žel. slitek, d. 1,5 cm, č. inv. 1071287.
 37. Br. knoflík, pr. 3,0 cm, bez inv. č.?
 38. Žel. kroužek, pr. 3,2 cm, č. inv. 10717, hrob 5.
 39. Žel. kroužek, pr. 2,0 cm, č. inv. 10664, hrob 5.
 40. Žel. kroužek, pr. 1,8 cm, č. inv. 10663, hrob 5.
 41. Dva žel. kroužky, pr. 1,6 cm, č. inv. 10666–7, hrob 5.
 42. Žel. kroužek a zl. tyčinky s kroužkem, pr. 1,3 cm, pr. 2–3,2 cm, č. inv. 10668.
 43. Žel. slitek dvou kroužků, pr. 2,0 cm, č. inv. 10669.
 Chybí drobnosti: 1006–1009.
 Kovy z ostatních hrobů:
 Pořadové č. 44–58, *tab. 85*.
 44. Žel. kroužek a kroužek s tyčinkou, pr. 3,0 cm, č. inv. 10670.
 45. Žel. kroužek s tyčinkou, pr. 3,0 cm, d. 3,5 cm, č. inv. 10672.
 46–49. Žel. kroužky menší, pr. 3,7 cm, č. inv. 10673; 3,2 cm, č. inv. 10675; 4,5 cm, č. inv. 10676; 4,0 cm, č. inv. 106674; 3,4 cm, č. inv. 10675; 3,3 cm, č. inv. 10670.
 50–53. Žel. kroužky střední větší, pr. 4,4 cm a menší 4,6 cm až 4,8 cm, č. inv. 10681.
 54–56. Žel. kroužky větší, pr. 6,5 cm, č. inv. 10682; 5,6 cm, č. inv. 10683; 5,5 cm; č. inv. 10685.
 57. Drobnosti, bez kresby, č. inv. 10713 a další inv. čísla neuvedena.
 58. Zl. žel. tyčinky, bez kresby, d. 7,8 cm, č. inv. 10713.
 Dodatek z ostatních hrobů dvojité čísla 54 a 55, *tab. 86*.
 54. Žel. zákolník se 4 zavěšenými kroužky, d. 13,0 cm, č. inv. 10684.
 55. Žel. zákolník se 4 a 2 kroužky, d. 12,0 cm, č. inv. 10686.
 Tyto zákolníky patří do některého hrobu mimo hrob č. 5. Chybí z ostatních hrobů č. kovů: 7820–7839, 7920–39, 9069–73, 9096, 9776–89, 9821–28.
Dvořák 1933; týž 1936, 75–76, 144–145; týž 1938, 48; Filip 1936–37, 27–30; Koutecký 1959, 66–69.
 2. Druhé pohřebiště se podařilo objevit v rýze pro vodovod z Plaňan do Radimi. Ve stěnách výkopu Vávra a Šťastný v roce 1996 ovzorkovali 6 objektů: tři bylanské hroby a tři jámy bez nálezů. Hroby se podařilo lokalizovat na návrší „Černá“, 255–252 m n. m. Z hrobů byl získán pouze datovací materiál, ritus, charakter, rozměry, další údaje nebyly zjištěny. Není jasné, zda jde o stejné pohřebiště popsané Dvořákem, nebo je to nová lokalita. *Vávra – Šťastný 1998, 145–150.*
 3. Bylanské sídliště se rozkládá na břehu řeky Výrovky v poloze „Na skřipci“ parcela č. 226–227. Sídliště, které z jižní strany obtéká Kouřimka, se nachází v inundačním území říček Kouřimky a Výrovky v nadm. v. 224 m. Výzkum byl proveden Píčem 1888, keramika obsáhla vývoj od štítarského období do pozdní halštatské doby. Pohřebiště, prozkoumané Dvořákem, parc. č. 295, je vzdálené jižně asi 600–700 m.
 Nálezy v M Poděbrady inv. č. 2417–2465.
Píč 1897–98.
 4. Ojedinelé nálezy v NM jen podle inventáře, 8162–8296:

střepey nádob, misek a hrnců, přesleny a jiné, předal Vaněk, materiál nedostupný.

Některé nádoby dle Píče, *tab. 79–80*.

1. Malá zaoblená mistička, č. inv. 8283.
 2. Bylanské střepey 20 ks, č. inv. 8162–6182.
 3. Dva brousky, kost. hladítko, č. inv. 8384–9, 8302–9.
 4. Br. spona, č. inv. 8301.
 5. Keramické zlomky, č. inv. 8302.
 6. Paroh, č. inv. 8312–20.
 7. Lučič br. spony, č. inv. 8311
 8. Soubor bylanských střepeů č. inv. 8162–8296, 8302–8309 v NM.
 9. Miska bez dalších údajů, č. inv. 8283.
5. Ze stejného sídliště jako pod pořadovým č. 3 byly nově evidovány následující nádoby včetně kreseb, *tab. 78*.
1. Baňatý amforovitý hrnek, horní část zúžená, na výduti trojice hrotitých výčnělků, v. 17,5 cm, č. inv. 51123.
 2. Široký soudkovitý hrubý hrnek, v. 12,0 cm, č. inv. 51124.
 3. Svinutá br. jehlice s očkem, v. 12,5 cm, inv. č.?
 4. Koflík s vysokým odsazeným hrdlem a páskovým uchem pod okrajem. Na horní části výdutě souvisle šikmo rýhovaný, v. 14,0 cm, inv. č.?
- Dvořák 1936, 75, 76, 114; Koutecký 1959, 66–69; Rybová 1968, 37–38.*

103. PODĚBRADY, okr. Nymburk

1. Žárový hrob s hliněnými amulety a 27 nádobami objevil J. Hellich. Podle náčrtu nádob jde o smíšený hrob bylansko-platěnický. Obdélníkový hrob roz. 170–180 cm × 140–150 cm. Vedle nádob mezi milodary byl železný nůž a harfovité spona. Spálené kosti byly uloženy v popelnici (č. 27), v JZ rohu stály dvě zásobnice. V M Poděbrady chybí keramika z hrobu: č. inv. 2417 až 2465.
Filip 1936–37, 30, pozn. 40; Hellich 1923; Koutecký 1959, 72; týž 1968, 421.
2. Žárové hroby zjištěné též u železnice, při těžbě hlíny na hrázi rybníka.
Píč 1905, 285; Rybová 1968, 38.

104. PODOLANKA, okr. Praha-východ

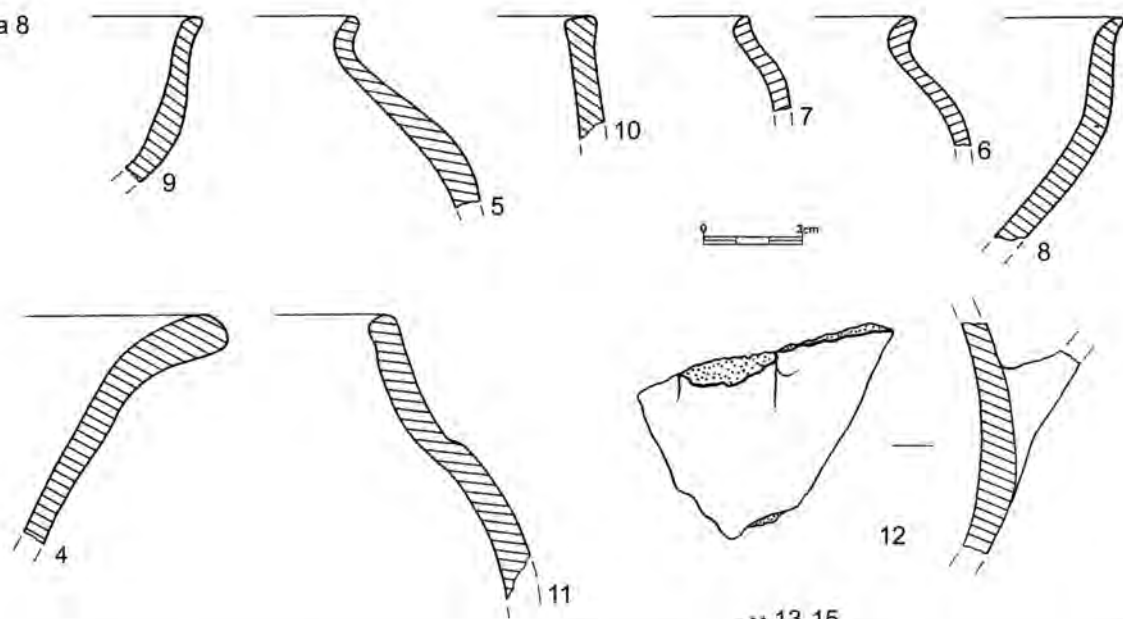
Nálezy sídlištního charakteru (k. bylanská?). Podle nejstarší inventární knihy v NM ojedinelé bylanské střepey nalezené v 19. stol. jsou uvedeny pod č. 8142–61. Nálezy nedostupné.

105. POLEPY, okr. Kolín

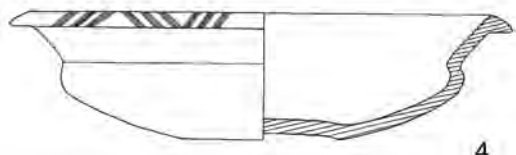
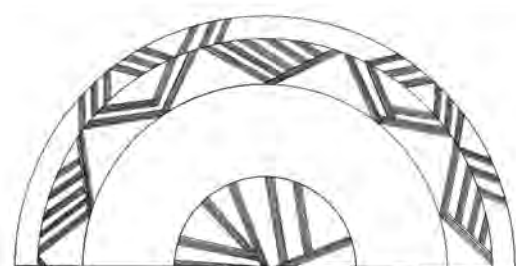
1. Bylanské sídliště se rozkládá na polích p. Marka a Převrátila, č. parc. 155, severně od vsi na plošině vlevo od Polepského potoka v nadm. v. 250 m. Podle šetření Z. Sedláčka není jasné, zda se jedná o pole nebo zahradu, č. parcely mapa neuvádí. Podle Dvořáka bylo sídliště ve „staré“ cihelně (*tab. 87*).
 V roce 1982 Z. Sedláček nálezy nově evidoval a opatřil č. př. 3/82-1 až 131, *tab. 89*.
 1. Rek. horní část kuželovitého talíře s vyhnutým okrajem, p. hnědý, uvnitř tuhovaný, v. 5,0 cm, pr. 22,5 cm, č. inv. 5714.
 2. Asi z rozhraní hrdla a břicha hrnce s plastickou páskou dvojitě důlkovanou, p. červenohnědý, uvnitř hnědošedý.
 3. Zl. hrnce s podhrdlím s plastickou páskou s důlky na rozhraní, p. hnědošedý skvrnitý uvnitř okrově hnědý.

POLEPY

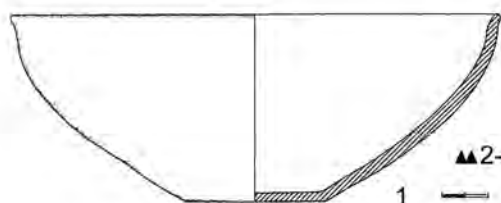
jáma 8



Tab. 88



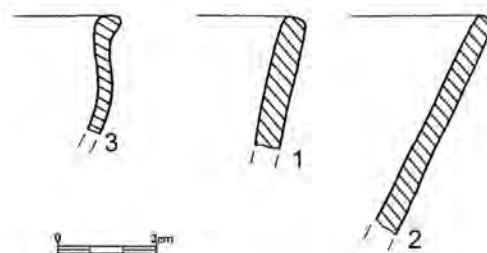
4



▲▲2-3

1

jáma 7



3cm

Tab. 88. Polepy, keramika ze sídliště, jáma 7: č. 1–3, jáma 8: č. 4–15, ojedinělé nálezy č. 1–4

4. Zl. hrnce zdobený řadou okrouhlých důlků, p. hnědý, uvnitř hnědošedý.

5. Rek horní části amforovité nádoby s kuželovitým hrdlem a vyhnutým okrajem, pr. 34,0 cm.

6. Rek. horní části amforovité nebo hrncovité nádoby, p. okrově červený, přihlazovaný, pr. 32,0 cm.

7. Rek. horní části hrnce nebo mísy p. hnědošedý, uvnitř červenohnědý, přihlazovaný, pr. 26,0 cm.

8. Rek. horní části z rozevřené mísy, p. hnědošedý, pr. 34,0 cm.

9. Horní část hrncovité nádoby, p. okrově červený, uvnitř šedý, přihlazovaný, pr. 22,0 cm.

10. Rek. horní části mísy, p. hnědočervený, přihlazo-

vaný, pr. 24,0 cm.

11. Rek. hrdla amfory, p. hnědočervený se stopami tuhování, uvnitř světle hnědý tuhovaný při okraji, pr. 29,5 cm.

12–13. Zvířecí žebra, bez kresby.

2. Ojedinělé nálezy, bez kresby.

1. Ve staré cihelně byla údajně nalezena br.? amforka, asi nebylanská, č. parc. 1956, ale Sedláček uvádí č. parc. 173.

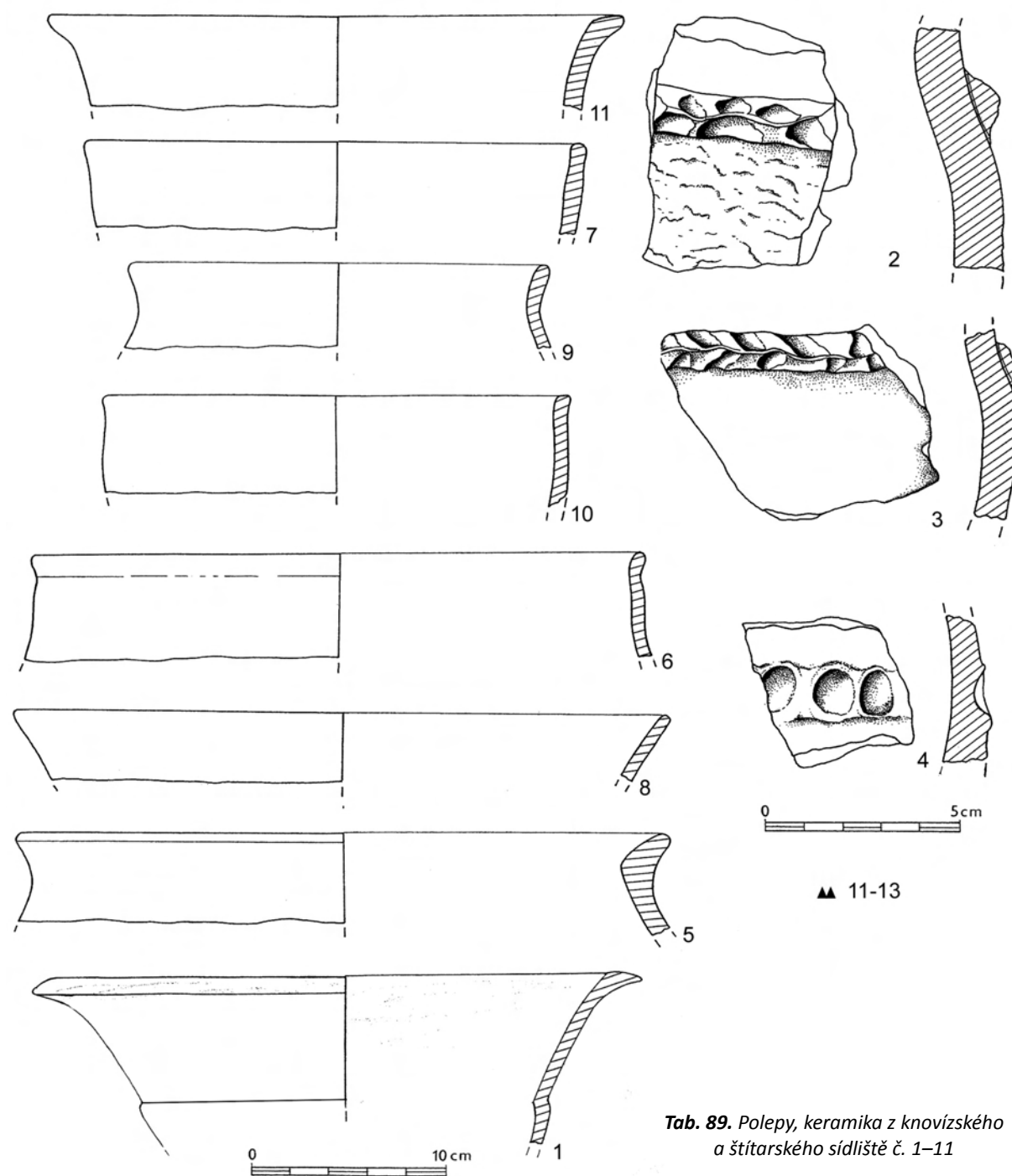
2. Koflík s převýšeným uchem, č. inv. 5712.

3. Talířek s plochou nožkou a vnitřní výzdobou, č. inv. 6714.

4. Nádoba původně v Ohradě, patří do Polep.

POLEPY

Tab. 89



Tab. 89. Polepy, keramika z knovízského a štítarského sídliště č. 1–11

5. Baňatá nádobka, č. inv. 6523.

6. Miska, v. 7 cm, pr. 17,5 cm.

7. Miska, v. 4,9 cm, pr. 11,0 cm.

8. Miska-talíř, č. inv. 5636.

Chybí v: NM 57118–177, M Poděbrady 142, 138–162.

Dvořák 1936, 78, 145; Koutecký 1959, 72–73; Rybová 1968, 39.

3. V roce 1960 provedl A. Knor průzkum na trase plynovodu. Ve výkopu ve stěnách rýhy zdokumentoval profily 10 objektů. Předmětem našeho zájmu jsou jámy č. 7, 8, 9 patřící k. bylanské. Lokalizace byla provedena jen přibližně: vede přes kat. č. 34–35 pole p. Převrátila a pokračuje na kat. č. 221 až 223 blíže dvora Potřeba.

č. 221 až 223 blíže dvora Potřeba.

Popis jam a nálezů, č. př. 49/60-1-29,

Jáma 7 se rýsovala v severní i jižní stěně, měla jen málo keramiky, 1–3, tab. 88.

1. Zl. mističky původně se slabě vyhnutým okrajem.

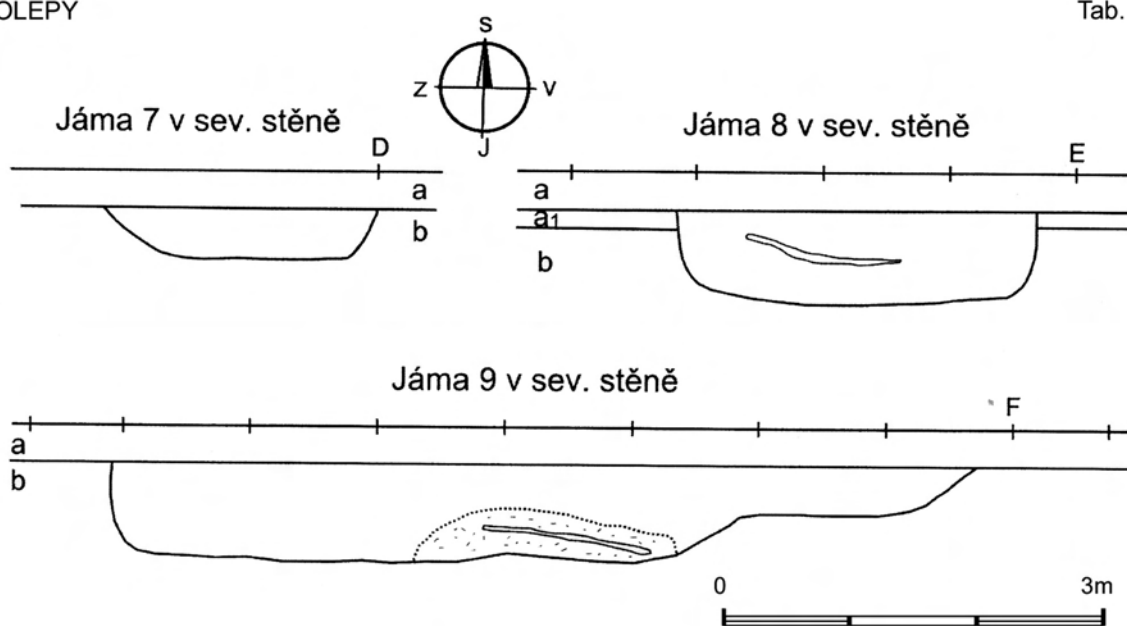
2. Zl. stěny nádoby, p. hnědošedý.

3. Zl. silnostěnné nádoby z výdutě, p. červenohnědý. Jáma 8 v severní i jižní stěně, výplň byla slabě probarvená spraší, obsahovala větší množství keramiky, 4–12, tab. 88 a 89.

4. Zl. hrdla zásobnice, p. hnědošedý se stopami tuhování.

POLEPY

Tab. 90



Tab. 90. Polepy, profily jam v severní stěně výkopu plynovodu

5. Zl. hrdla baňaté nádoby se zúženým a vytaženým okrajem.

6. Profil horní třetiny hlubší misky, p. červenohnědý se stopami tuhování.

7. Okrajový zl. tenkostěnné misky.

8. Okrajový zl. podobné misky, p. tuhovaný.

9. Profil horní třetiny rozevřené misky, p. tuhovaný.

10. Okrajový zl. hrdla hrnce, p. hnědošedý.

11. Zlomky dvou hrdel hrnců s podhrdlím, p. hnědošedý.

12. Profil výdutě nádoby s ulomeným uchem, p. hnědý.

13. Zl. stěny koflíku s ulomeným uchem, p. šedý.

14. Zl. výdutě asi jako č. 13.

15. Zl. ze stěn nádob.

Č. 13–15 bez kresby.

Jáma 9 v severní stěně, v jižní jen nepatrně znatelná. Ve středu jámy nade dnem byla vrstva popele, uhlíky, střepy a zvířecí kosti.

Keramika z hrnců, misek atd., p. tuhovaný, černý, hnědošedý, bez kreseb.

Nálezy jsou uloženy v M Kolín; byly předány A. Knorem z ARÚ Praha 1960?

Ojediné nálezy M. Kolín, 1–4, tab. 88.

L. 1. Veliká rozevřená miska s vyhnutým okrajem, v. 10,0 cm, č. inv. 5370, jen L.

L. 2. Koflík s vysokým uchem, v. 9,0 cm, č. inv. 417, jen L.

L. 3. Plochá tuhovaná miska s geometrickou výzdobou, pr. 22,0 cm, č. inv. 5710, jen L.

4. Kuželovitý talíř, p. tuhovaný uvnitř zdobený na dně a na vnitřních stěnách rytými trojúhelníky, pr. 22,0 cm, č. inv. 5714, M. Kolín.

5. Baňatá amfora, v. 12,0 cm, bez kresby. Rybová 1968, 39.

106. POLIČANY, okr. Kutná Hora

1. Při povrchovém průzkumu, parc. č. 95 byla získána

bylanská sídlištní keramika.

2. Při průzkumu „U bylanské cesty“ bylo nalezeno druhé sídliště.

Šumberová 1996, 703.

107. POLNÍ VODĚRADY, okr. Kolín

Štítarská a halštatská sídliště ve Voděradech se rozkládají na třech polohách.

1. Bylanské sídliště v poloze „U břízy“ v roce 1894 učitel Tůma odkryl 11 jam. Nálezy prý převzal J. L. Píč. Dat. HB3–HD2.

Těž platí pro č. 2 a 3, tab. 91–92 podle Píče.

V NM zl. nádob inv. č. 16614–641, revize v depozitáři v Terezíně se neuskutečnila.

2. Sídliště JZ od vsi na stráni, v poloze „Na rukávě“ v témže roce bylo prozkoumáno 12 jam. V jámě 2 vedle keramiky byla nalezena br. loďkovitá spona.

3. Pozdně halštatské sídliště: keramika zdobená geometrickými vzory, zdobené střepy, inv. č. 16634–38.

4. Při silnici z Voděrad do Libodřic po hluboké orbě se objevily jámy se střepy. Jednu jámu prokopával učitel Tůma a nálezy odevzdal do NM.

Keramika této jámy svědčí pro pozdní halštat: koflíky s hrotitými uchy, misky uvnitř s vlešťovanou výzdobou, amfory a široké misky zdobené žlábkou a svazky vlásečnic. Na hrncích byly plastické pásky a řady důlků. Vedle halštatských střepů se objevily také zlomky štítarské keramiky.

Dvořák 1936, 79, 151; Píč 1896–97, 186–190, tab. 25–26; Koutecký 1959, 73; Rybová 1968, 39–40; Vokolek 2004, 53.

108. POPOVICE, okr. Praha-východ

Ve výkopu pro plynovod v roce 1986 byl prozkoumán sídlištní objekt pozdně halštatský.

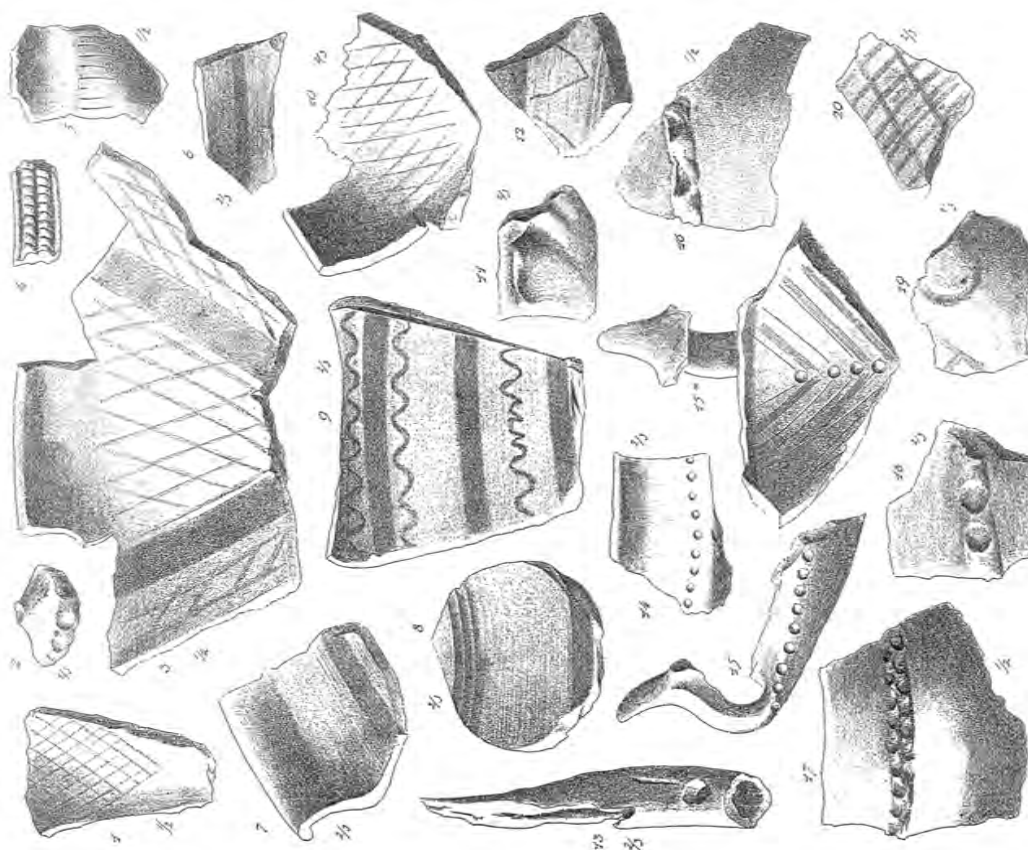
BZO 1986–87, 137.

109. POŘÍČANY, okr. Kolín

1. Sídliště halštatskolatenské (HC–LTA) bylo zčásti hra-

Tab. 92

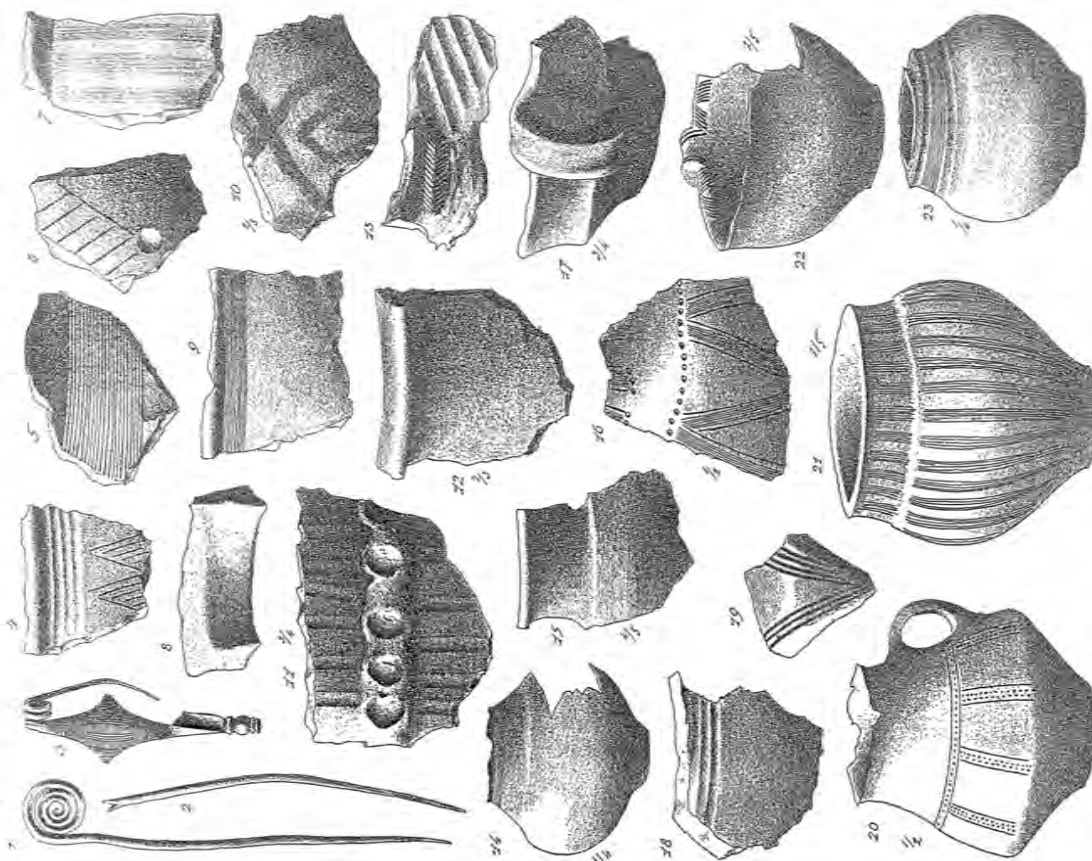
POLNÍ VODĚRADY



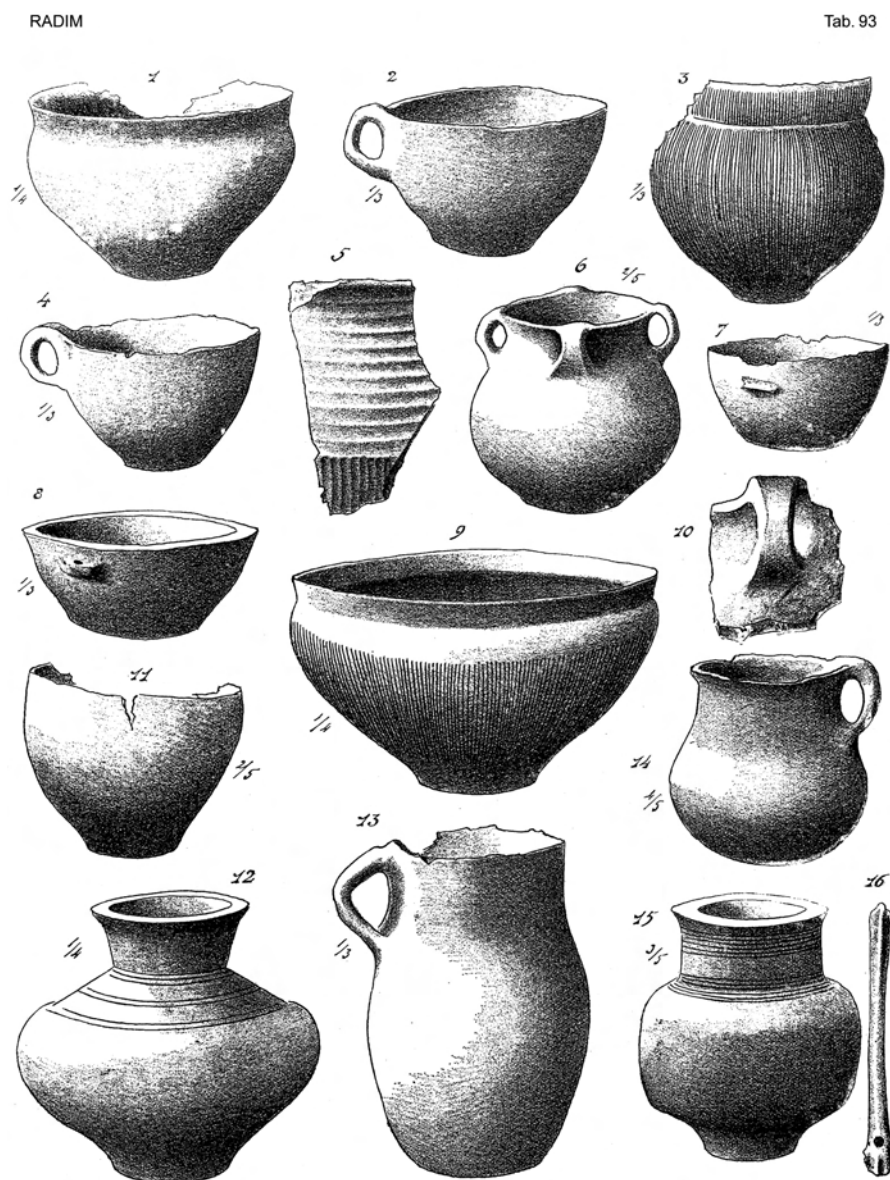
Tab. 92. Polní Voděraďy, keramika z halštatské jámy, PA XVII, tab. XXVI

Tab. 91

POLNÍ VODĚRADY



Tab. 91. Polní Voděraďy, keramika a kovy ze štitarského sídliště, PA XVII, tab. LXXXV



Tab. 93. Radim, popelovité jámy dle Píče, tab. XXIV

zené palisádovým opevněním. Výzkum 1981–84. Vedle nálezů halštatských také keramika štítarská a bylanská. 2. Tři hroby HC na poli Z od vsi, s keramikou a ozdobami.

Čtverák 1986; *týž* 1997, 20–22.

110. POTĚHY, okr. Kutná Hora

Žárový hrob k. bylanské popsala L. Jansová. Nerevidovatelný.

Jansová 1929, 20–22; Šumberová 1996, 703.

111. PŘEROV NAD LABEM, okr. Nymburk

1. Ze žárových hrobů pocházejí dvě nádoby a náramek s kulčkovými konci. Ze sídliště keramické zlomky. Koutecký – Špaček 1982, obr. 18:1–2, 4–10.

2. Z hrobů prý pochází žel. kopí, udidlo, nůž, br. křídlovité nákončí pochvy meče a koňský ozdobný závěs, dnes ztraceny.

3. Sídlíště: jámy s popelovitými výplněmi byly odkryty v písečníku r. 1890 J. L. Píčem, z nich odebrány vzorky keramiky, podrobněji Koutecký–Špaček 1982, 76.

Šnajdr 1904–1905; Axamit 1919; Koutecký 1959, 74; Koutecký – Špaček 1982; Rybová 1968, 40–41.

Chybí v NM 16101–7, 16145–89, 16819, revize nemožná.

112. PŘISTOUPIM, okr. Kolín

1. Sídlíštní nálezy pocházejí z prostoru „U křížku“, uložené v M Pečky, M Český Brod: zl. keramiky, hrnce s plastickou páskou a části tuhovaných misek zdobených uvnitř vyleštěnou výzdobou a zlomek nádoby zdobený vhlazovanou mřížkou inv. č. 575.

Koutecký 1959, 74.

2. Halštatské sídlíště se rozkládá asi 500 m jižně od vsi a 200 m od silnice Kostelec nad Černými lesy–Přistoupim, zjištěno při pokládání potrubí pro ropovod. Při průzkumu byl evidován jeden objekt, šířka 50 cm, hloubka 130 cm, získán datovací keramický vzorek. BZO 1970, 127–128.

3. Před domem čp. 120 v roce 1977 byly objeveny bylanské sídlíštní nálezy.

BZO 1976–77, 122.

M Pečky inv. č. 162, M Český Brod inv. č. 576.

113. PŘÍVORY, okr. Mělník

Nálezy sídlištního charakteru různých kultur získané povrchovým sběrem na kat. obce. Část keramických zlomků, dle popisu v inventární knize NM, asi patří k. bylanské.

V NM se nachází ojedinělý nález menší bylanské zásobnice, v. 35,0 cm, bez inv. č.

114. PUČERY, okr. Kolín

Na poli p. Břízy u železniční trati se vyskytují sídlištní jámy údajně bylanské.

Dvořák 1936, 79, 146.

115. RADIM, okr. Kolín

Tab. 93 podle Píče

1. J. L. Píč uvádí, že na panských polích, poloha „Na viselci“ blíže silnice k Chotuticům se rozkládalo bylanské sídliště: získány části talířů misek a koflíků.

2. Hrob s žárovým pohřbem s osmi rozrušenými nádobami „rázu bylanského“ (nejisté).

Píč 1905, 205, tab. XXIV.

3. Na stejných pozemcích F. Dvořák uvádí sídliště, v poloze „Na viselci“ odkud pocházejí zl. talířů a misek k. bylanské.

4. Ojedinelé nálezy v NM obsahují k. štítarskou, halštatskou i laténskou, inv. č. 15613–15650, jen dle inventáře, většinou jen střepy.

5. Bylanské střepy a žel. nůž bez bližších údajů, NM inv. č. 8257–8377, 8364–6, 8368, 8369–74, a další ker. zlomky 3724–25, 3337–35445, nerevidováno.

Dvořák 1936, 79, 146; Koutecký 1959, 87.

6. Hradiště opevněné valy v poloze „Na šancích“. Na hradišti byla zastoupená k. bylanská.

Sedláček – Vencl 1975, 154–155; Čtverák et al. 2003, 269.

116. RADOVESICE, okr. Kolín

Pozdně halštatské až laténské sídliště: nálezy v NM, inv. č. 3755–3758 (chybí).

Rybová 1968, 41.

117. RATBOŘ, okr. Kolín

Pod nádražím a na hřbitově se nachází bylanské sídliště, evidovány jámy. *Tab. 94.*

1. Br. jehlice s labuřkovitým krčkem ukončená kroužkem a pupkem, d. 11,3 cm, č. inv. 9823.

2. Br. náramek uzavřený, pr. 5,0 cm, světlost 0,4 cm, č. inv. 9821, ze tří částí.

3. Br. tyčinka s kroužkem a zavěšenou pinzetou, zd. 3,8 cm až 4,0 cm, č. inv. 9822.

4. Tři zl. bronzu, č. inv. 9822.

5. Rek. koflíku bez dna s převýšeným, ostře zahroceným uchem, rv. 4,5 cm, pr. 12,0 cm.

Píč 1905, 285–286; Dvořák 1936, 78, 146–147; Koutecký 1959, 75.

Chybí nálezy: 9824–28 M Kolín.

118. RATENICE, okr. Kolín

1. Bylanské sídliště se nachází východně od vsi, parc. č. 374, bylo objeveno při melioracích v roce 1971. Výzkum, kromě jiných objektů, zachytil bylanskou chatu, o rozměrech 5 × 5 m, hl. 140 cm, u stěn byla omezena žlábkou se stopami dřeva, měla nejspíše srubovou konstrukci.

BZO 1972, 155.

2. Sídlíštní i pohřební komplex různých kultur v poloze „Nad loučkama“ a „Za stodolama“, bylanské sídliště i pohřebiště.

BZO 1988–89, 136–137.

119. ŘEPÍN, okr. Mělník

1. Ve sbírce NM jsou uloženy 2 nádoby, hrnek se 2 uchy a koflík. Podle Vokolka nejspíše pocházejí ze žárových hrobů.

Vokolek 2004, 91, obr. 157:10–11.

2. V M Mělník dvě nádoby: pocházejí ze sídliště, z jam s popelovitou výplní.

1. Vyšší štíhlý hrnek s plastickou důlkovanou páskou na rozhraní, p. šedohnědý, 16,3 cm.

2. Zaoblená slabě zatažená miska s omfalem ve dně, p. hnědý, pr. 11,5 cm.

Datování: bylanské sídliště a zničené žárové hroby.

120. SADSKÁ, okr. Nymburk

1. Na bývalém poli p. Černého a Sandholze NM prozkoumalo dva bylanské kostrové a dva žárové hroby. Nálezy tvoří celky, bez bližších nálezových okolností.

Kostrový hrob I, inv. č. 48550–555, *tab. 95.*

1. Rozevřená talířovitá miska se zaoblenou stěnou, p. tuhovaný, v. 3,8 cm, pr. 17,3 cm, inv. č. 48554.

2. Větší miska se zaoblenou stěnou, p. t. hnědý, vně 4 cm od okraje tuhovaný, uvnitř zdobená vyleštěným ornamentem, v. 7,3 cm, pr. 24,5 cm, č. inv. 48552.

3. Bronzový tyčinkový elipsovité náramek ukončený pečetiřkovými konci, část odlomená, byl původně zdobený kolky a skupinami rýh, roz. 7,5 × 6,3 cm, č. inv. 8553.

4. Soudkovitý hrnek se zesíleným okrajem s plastickou páskou, p. světle hnědý, v. 19,0 cm, č. inv. 48550.

5. Baňatá amfora se zúženým hrdlem a slabě vyhnutým okrajem p. vně hnědočerný, uvnitř červenohnědý, v. 11,3 cm, pr. 14,6 cm, č. inv. 48555.

6. Miska se zalomenou stěnou, p. tuhovaný uvnitř zdobená pěticípou negativní hvězdicí a geometrickými vzory mezi cípy, v. 6,6 cm, pr. 26,3 cm, č. inv. 48551.

Kostrový hrob II, *tab. 97.* Byl vykopán 1937, nálezy předány do NM, dvě nádoby jsou součástí sbírky p. Jeništy, inv. č. 47362–64.

1. Baňatá amfora podobná jako v hrobě I č. 5, ale menší, p. vně tuhovaný pás, uvnitř hnědý, v. 9,7 cm, pr. 12,0 cm, č. inv. 47363.

2. Široká amforovitá miska s nízkým zúženým hrdlem, p. vně tuhovaný uvnitř jen při okraji, v. 6,7 cm, pr. 15,6 cm, č. inv. 47362.

3. Miska se zaoblenou stěnou, p. vně i uvnitř tuhovaný, výzdoba uvnitř vyleštěná v podobě pěticípé negativní hvězdicí a geometrickými vzory mezi cípy, v. 7,5 cm, pr. 28,5 cm, č. inv. 47364.

Žárový hrob III, *tab. 95.*

Spálené kosti byly uloženy v urně. Hrob byl vykopán L. Hájkem v roce 1936 na poli p. Černého a předán do sbírek NM, č. inv. 48543–544.

1. Malá miska se zalomenou stěnou s omfalem ve dně, p. šedohnědý, v. 4,8 cm, pr. 13,4 cm, č. inv. 48544.

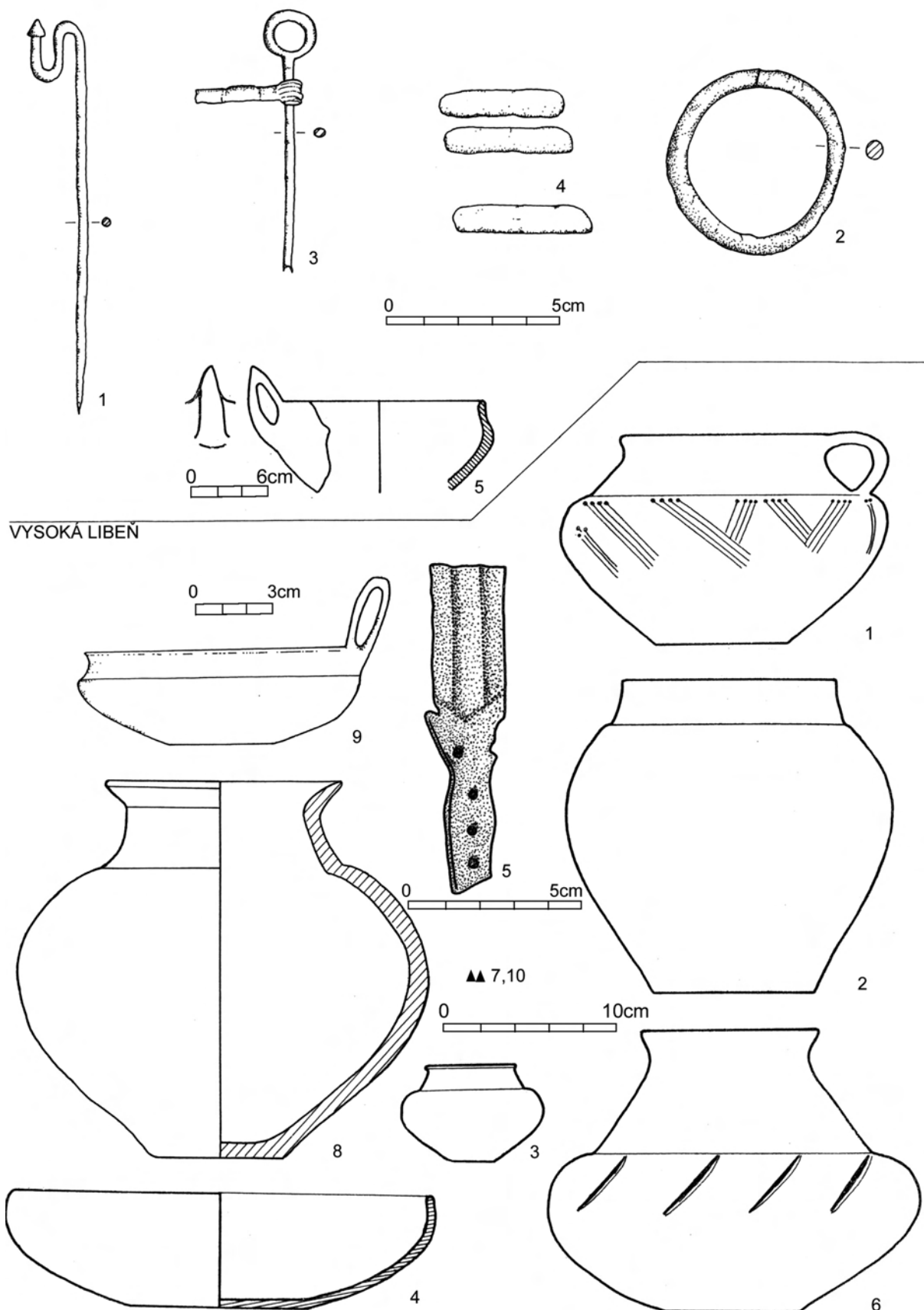
2. Širší baňatý hrnek (urna) s odsazeným hrdlem a hrotitým pupkem na výduti, p. světle hnědý s šedými a černými skvrnami, v. 13,4 cm, pr. 13,0 cm, č. inv. 48543.

Žárový hrob IV, popelnicový: 63376–377, *tab. 95.*

1. Baňatý amforovitý hrnek s páskovým uchem na podhrdlí, horní část zúžená p. šedohnědý, v. 17,0 cm,

RATBOŘ

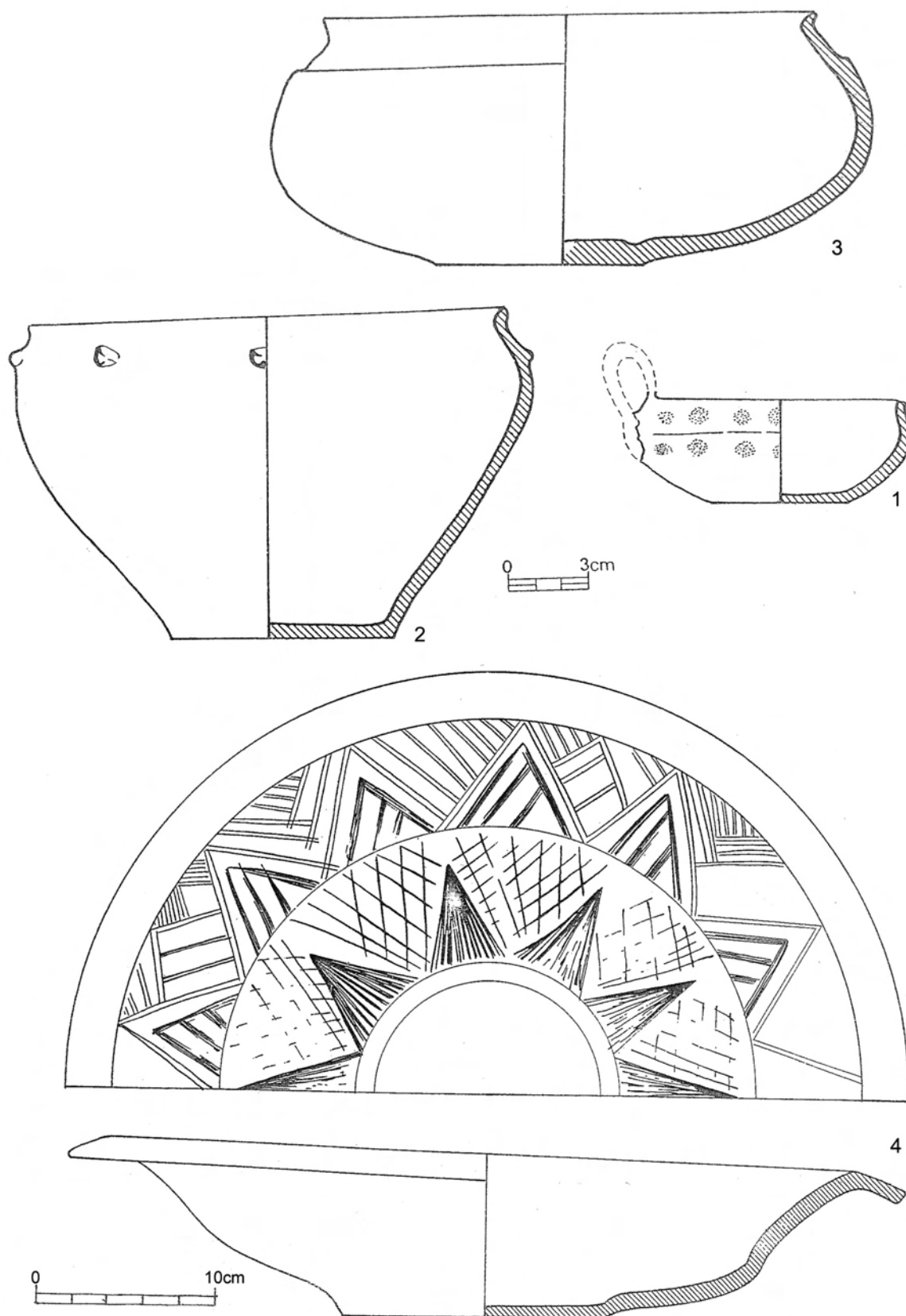
Tab. 94



Tab. 94. Ratboř, bronz č. 1–4, keramika č. 5; Vysoká Libeň, keramika č. 1–4, 6–9, bronz č. 5

SKRAMNÍKY

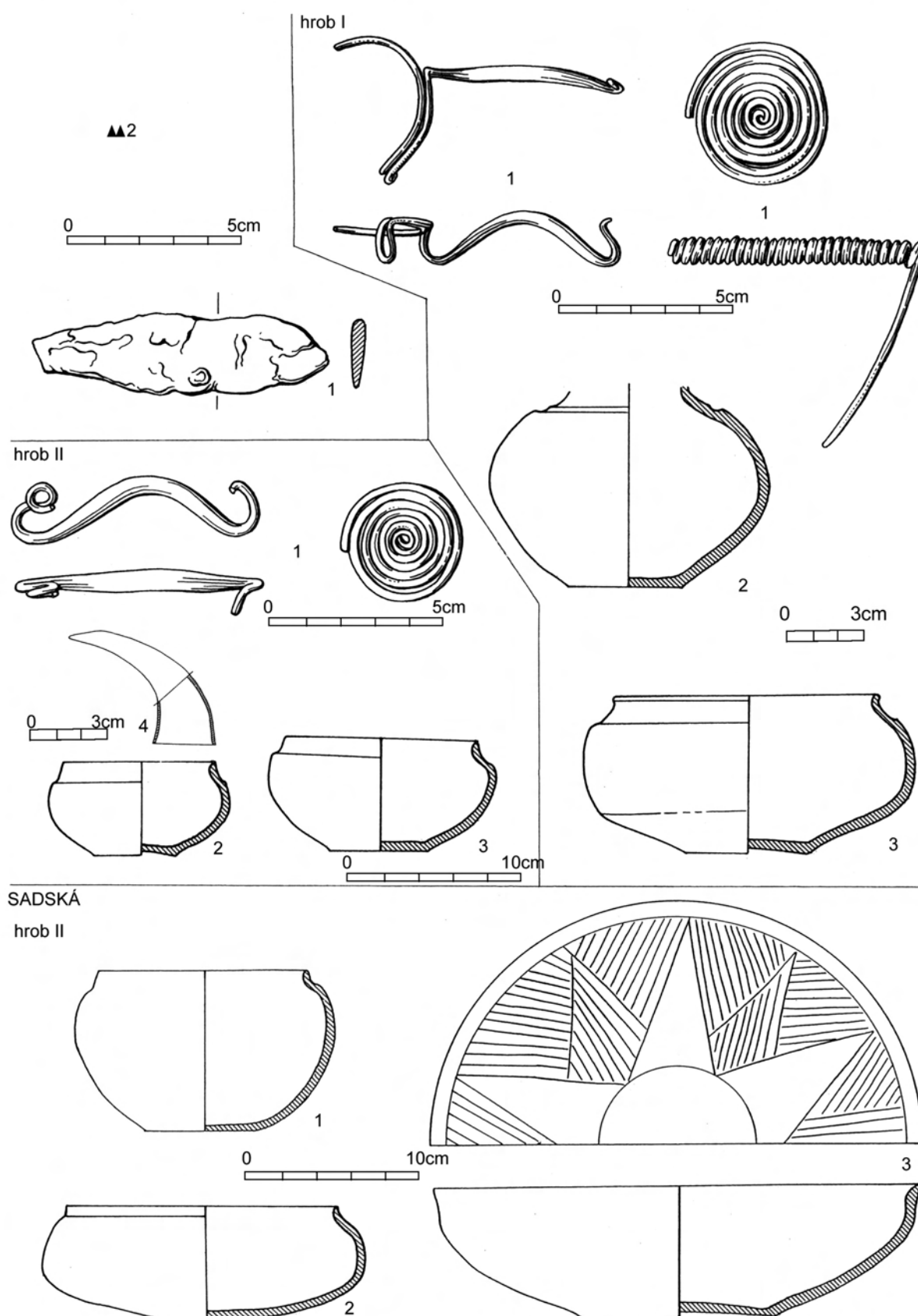
Tab. 96



Tab. 96. Skramníky, žárový hrob: keramika č. 1-4

STARÝ KOLÍN

Tab. 97



Tab. 97. Starý Kolín, ojedinělé nálezy, železo č. 1, keramika č. 2, hrob I: bronz č. 1, keramika č. 2–3, hrob II: bronz č. 1, keramika č. 2–3, kostěný roh č. 4; Sadská, hrob II: keramika č. 1–3

pr. 19,0 cm, č. inv. 63376, uvnitř hrnce (urna) byly spálené kosti.

2. Silnostěnná hlubší zatažená miska, p. světle hnědý skvrnitý, v. 10,8 cm, pr. 21,6 cm, č. inv. 63377.

U hrobů č. III a IV byla urna přikrytá mísou.

2. Ojedinelé nálezy, *tab. 95*.

1. Br. hrot oštěpu s krátkou zaoblenou lištou a delší tulejkou, d. 8,8 cm, č. inv. 15476. Příslušnost ke k. bylanské je nejistá.

2. Rozevřený koflík s uchem, M Nymburk.

Jaklová 1994, tab. 10:14; Koutecký 1959, 76–77; Stocký 1924, 332.

Chybí nálezy v NM 15135–145.

3. Na stejném katastru v poloze „Na loužku“ J. Hellich objevil žárové hroby k. platěnické.

121. SÁNY, okr. Nymburk

1. Pozdně halštatské sídliště se nachází na terase řeky Cidliny SV od obce, objev 1902.

Rybová 1968, 44.

2. Žárový hrob bylanský, spálené kosti v popelnici, kterou tvořila lahovitá amfora s omfalem ve dně, p. tuhovaný, v. 22,0 cm. Hrob byl nalezen na zahradě domu p. Špinky, parc. č. 182, HD2–3.

3. Ojedinelé nálezy při stavbě sklepa domu 1894, u cesty k Dobčicům.

Hellich 1925, 328; Rybová 1968, 44; Stocký 1924, obr. 141.

122. SEDLČÁNKY, okr. Praha-východ

V muzeu Čelákovice je uložena železná sekera k. bylanské, č. inv. A 2319, získaná před rokem 1940.

BZO 2000, 372.

123. SEDLEC u Kutné Hory, okr. Kutná Hora

Bylanské sídliště zjištěno povrchové průzkumem v tzv. „Mokřínách“.

Šumberová 1996, 703.

124. SKRAMNÍKY, okr. Kolín

1. Bylanské žárové pohřebiště, výzkum NM 27595–509, dva žárové hroby bez dalších údajů.

Žárový hrob I: č. 27595–8, *tab. 96*.

1. Koflík s ulomeným uchem, p. hnědý zdobený řadou černě malovaných koleček, v. 4,0 cm, pr. 9,5 cm, č. inv. 27595.

2. Široký hrnek, p. hnědý, pod okrajem zdobený řadou 9 zahrocených pupků, v. 12,0 cm, pr. 18,0 cm, č. inv. 27596.

3. Široká amfora s odsazeným hrdlem, p. šedočerný, v. 9,5 cm, č. inv. 27597.

4. Veliký kuželovitý talíř, p. uvnitř tuhovaný a zdobený rytým ornamentem v podobě dvou řad trojúhelníků a šrafovanými vzory mezi nimi, v. 9,0 cm, pr. 45,0 cm, č. inv. 27598.

Žárový hrob II: 27599.

Keramické zl. nádob, v NM, nedostupné.

2. Rozrušené hroby:

1. Miska se zataženým okrajem, ve zlomcích, v. 3,0 cm, pr. 12,0 cm. č. inv. 27621.

2. Tenkostěnná miska, p. tuhovaný, zachovalá z 1/3, č. inv. 27622.

3. Okrajové zlomky misek a hrnců, inv. č. 27654, 33 ks, bez kresby.

4. Keramické zlomky nádob malovaných, inv. č. 27655–61, 7 ks, bez kresby.

Filip 1936–37, 30; Koutecký 1959, 78.

3. Sídliště štítarské a bylanské se nachází na západním okraji obce zvané „Na dolnici“ při levé straně silnice Skramníky–Žbery, nalezeno roku 1977. Zničené při skrývce. Z. Sedláček získal vzorky nálezů ze 6 objektů, v jednom byly lidské kosti.

BZO 1976–77, 132–133.

4. Další sídliště k. bylanské zachytila A. Rybová v roce 1960 v rýze plynovodu.

Rybová 1968, 45.

5. Mnohé bylanské nálezy se nacházely v M Pečky: část nádoby, další část baňaté nádoby, okraj zásobnice, č. 139, 154, 168, 237 a jiné.

1. Bylanské střepy 35139–145 a další 35728–732 NM, nerevidováno.

2. Br. jehlice, 35144, jen podle inventáře, NM, nerevidováno.

125. STARÁ BOLESLAV, okr. Praha-východ

V M Brandýs se nacházel profil hrdla s podhrdlím amfory, okraj vytažený, p. tuhovaný.

Kultura bylanská.

126. STARÝ KOLÍN, okr. Kolín

1. Bylanské pohřebiště se dvěma žárovými hroby.

Podle Dvořáka žárové hroby byly vykopány J. L. Píčem v písečnicku „V ohrádkách“: nádoby, harfovité spona, žel. nožíky. Poloha hrobů zahrnuje parcely 212–213 a 219–220. V soupisu ale uvádí, že stopy dalších žárových pohřbů pocházejí z pole p. Bašty z polohy „U borků“ a z pole p. Váši, parc. č. 591–592. Podle Píče další dva žárové hroby pocházejí z písečnicku při silnici do Nového Kolína (nelze identifikovat na mapě), oba hroby byly od sebe vzdáleny 4 m. Nálezy jsou uloženy v NM. Parcela v Ohrádkách 212–213 a 209 a parcely v Hejkolci 591–592 jsou od sebe vzdáleny asi 460 m. Podle mého soudu jde o dvě části stejného pohřebiště, kde většina hrobů čeká na své objevitele.

Dvořák 1936, 87, 136.

Žárový hrob I: 15152–54, *tab. 97*.

1. Br. harfovité spona rozlomená na 4 části: vinutí, lučík, růžice, č. inv. 15152.

2. Malá amforovitá zásobnička s ulomeným okrajem, zv. 11,8 cm, č. inv. 5153.

3. Široká amfora s odsazeným hrdlem, v. 9,0 cm, pr. 15,0 cm, č. inv. 151154.

4. Další nádobku J. L. Píč ponechal p. Vášovi.

Žárový hrob II: 15155–157, *tab. 97*.

1. Br. harfovité spona, 2 části: lučík d. 7,3 cm, pr. růžice 3,5 cm, č. inv. 15155.

2. Malá široká amfora, hrdlo odsazené, v. 5,5 cm, pr. 8,6 cm, č. inv. 15157.

3. Větší široká amfora s odsazeným hrdlem, v. 6,6 cm, č. inv. 15156.

4. Pohár v podobě zahnutého rohu, d. 18,3 cm, č. inv. 15158.

Ojedinelý nález v M Kolín, *tab. 97*.

Nález železného nože s ulomenou špičkou zd. 8,5 cm, č. inv. 9857.

2. Pravděpodobně další pohřebiště s žárovými hroby J. L. Píč lokalizoval do písečnicku při silnici do Nového Kolína.

Píč 1896; Koutecký 1959, 92.

3. Bylanské sídliště bylo objeveno v roce 1960 v plyno-

vodní rýže středočeské magistrály až 2 km od vesnice, z profilů objektů získána keramika bylanská i laténská. Jedna nádoba č. inv. 5368.

Rybová 1968, 45.

Ojedinelé nálezy NM 15150–158, 9857, nerevidováno.

127. ŠTÍTARY, okr. Kolín

Za školou se nacházelo sídliště. Dvořák uvádí sídlištní jámy, k. štítarská a halštatská (bylanská?), blíže neurčeno; *tab. 110.*

1. Baňatá lahovitá amfora s vyšším odlomeným hrdlem s omfalem ve dně. Je zdobená na podhrdlí trojúhelníky s pásy vyplněnými vlásečnicemi se 4 důlky na vrcholech. Uvnitř velkého je menší trojúhelník vyplněný mřížkou a lemovaný puntíky rovněž s důlky na vrcholech, p. tuhovaný, uvnitř šedý, zv. 12,5 cm, č. inv. 7649/188.

2. Keramické zlomky, č. inv. 6651.

Dvořák 1936, 79, 148; Koucký 1959, 82; Rybová 1968, 47.

128. TISMICE, okr. Kolín

Štítarské nálezy bez názorových okolností, patrně sídlištního původu.

Chybí 7880 a jiné v M Kolín.

129. TIŠICE, okr. Mělník

1. Sídliště z různých dob na trati Kaberna parc. č. 325, svah u Košateckého potoka, jámy a polozemnice, jedna bylanská, chata o roz. 400 × 300 cm, hl. až 110 cm. Výzkum americké expedice 1929–1930. Soubor nálezů pozdně halštatských: misky uvnitř šrafované konické i zatažené, koflíky se zahrocenými uchy a hrotitými pupky, zlomky výdutí amfor zdobené pásy vlásečnic v kombinaci s důlky.

Nálezy jsou dnes uloženy v USA. Jejich kresby dovezl do Čech E. Plesl, jemuž srdečně děkuji.

Jáma 1, *tab. 98 a 99.*

Rybová 1968, 48.

2. Pohřebiště HD mezi Tišicemi a Mlékojedy: žárové hroby.

Sklenář 1973, 18, tab. XLV:5.

3. Bylanský kostrový hrob č. 2301/2005.

Venclová ed. 2008, příloha 2/5.

4. V M Mělník se nachází široký bylanský koflík s ouškem na rozhraní, v. 15,0 cm, pr. 11,0 cm.

NZ č. 3189/37

5. Další nádoby, amfory, misky, hrnce.

Sklenář 1973, tab. XLV:1–2, 4–5, 11.

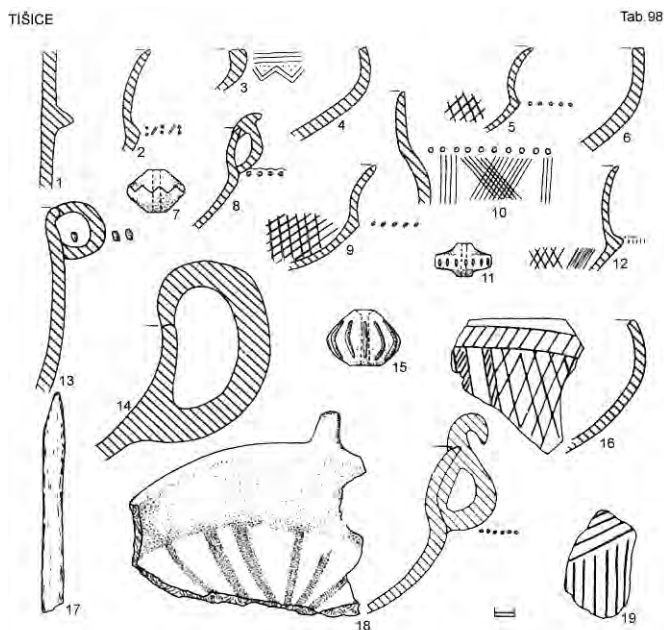
V M Brandýs nádoba č. inv. 188/1216, žel. nůž, kroužek a keramika ve zlomcích.

NZ 1778/48 – uvádí se také pod lokalitou Mlékojedy.

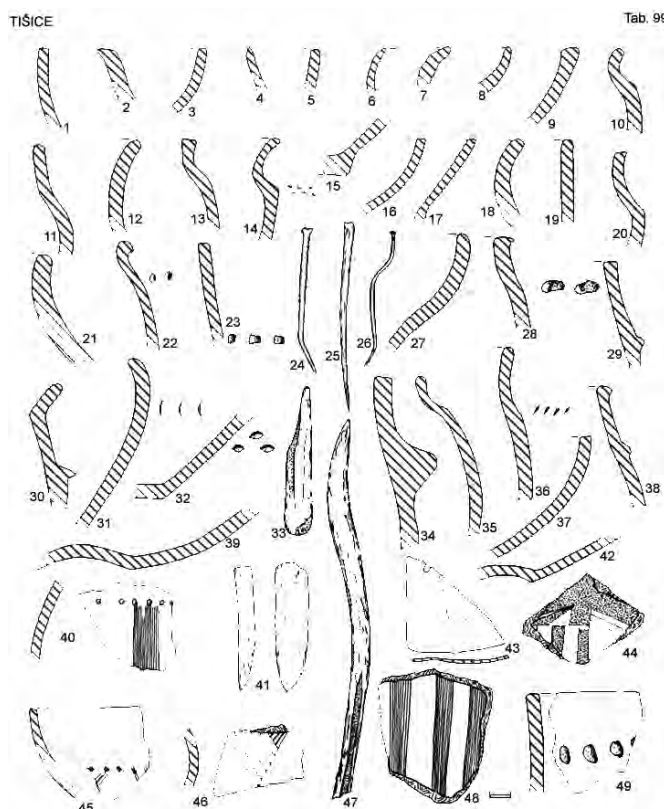
130. TOUŠEŇ u Čelákovic, okr. Praha-východ

1. Sídliště v bývalé cihelně p. Jandy a ojedinelé nálezy z rozrušených objektů. Nálezy převážně střepy misek a baňatých nádob, p. tuhovaný a červenohnědý. Za zmínku stojí zl. koflíku s převýšeným uchem charakteristický pro k. bylanskou.

1. Rek. hrnce zdobeného 4× nalepenou plnou plastickou páskou, rv. 13,5 cm, *tab. 105.*



Tab. 98. Tišice, sídlištní jáma 1, nálezy v USA, č. 1–19



Tab. 99. Tišice, sídlištní jáma 1, nálezy v USA, č. 1–49

2. Br. jehlice s labuřkovitým krčkem, d. 13,0 cm, *tab. 110.* Nálezy byly uloženy kdysi v M Brandýs a v M Soběslav.

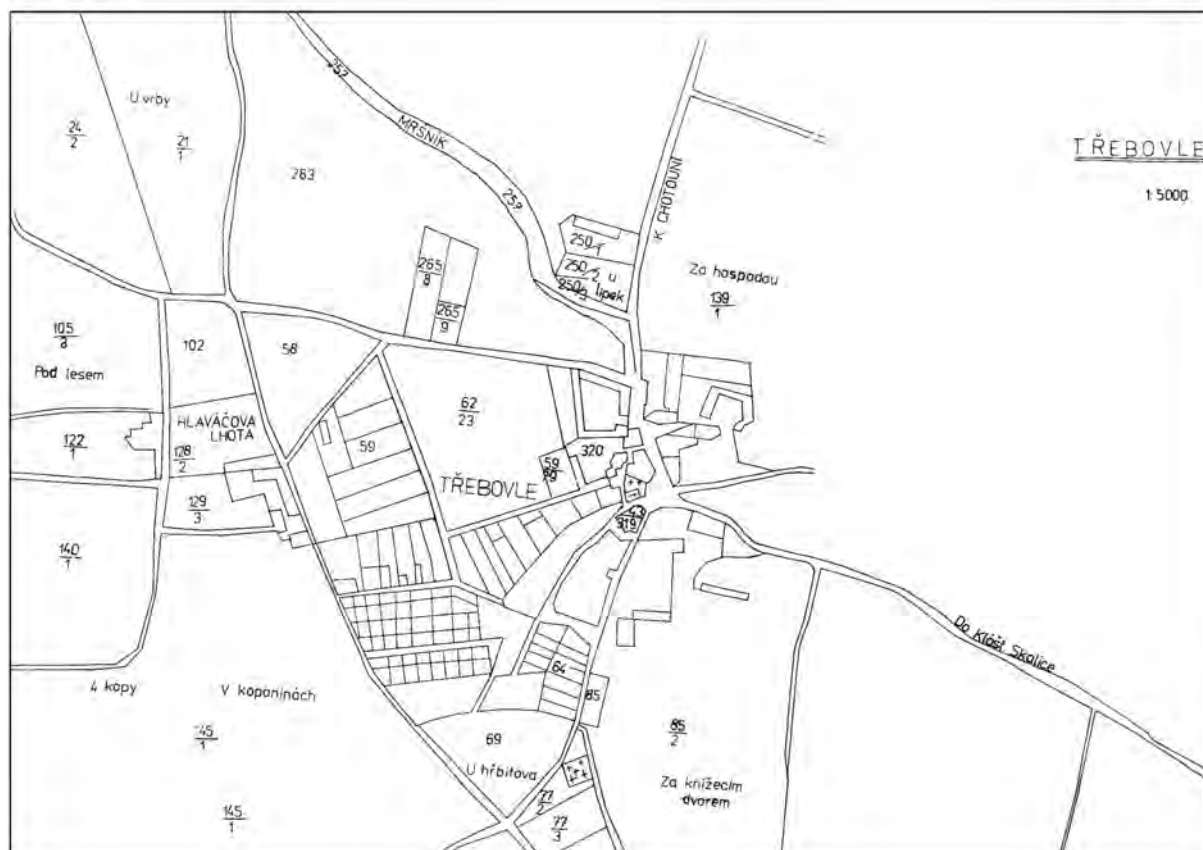
NZ č. 563/29 a 248/33; *Koucký 1959, 84.*

2. Výšinné sídliště-hradiště v poloze „Na hradištku“. Nálezy získané sběrem a sondáží v letech 1977–1979 patří halštatskolaténskému období.

BZO 1970, 153–154; 1978–79, 135–136.

TŘEBOVLE

Tab.100



Tab. 100. Třebovle, situační plán nálezů

131. TŘEBEŠICE, okr. Kutná Hora

Na trase dálkovodu při záchranné akci objeveno halštatské sídliště.

Šumberová 1996, 703.

132. TŘEBOVLE, okr. Kolín

1. Pohřebiště s kostrovými a žárovými hroby se nacházelo v poloze „Mršník“, č. parc. 257 a 263, na mírném svahu orientovaném k jihu v nadm. v. 256 m. Podle výpovědi bývalého kronikáře a předsedy MNV K. Kučery to byla úzká dlouhá parcela, kde Dvořák prováděl výkopy a zčásti nálezy převzal. Podle Dvořáka se podařilo na nalezišti vykopat nejméně 5 hrobů, které obsahovaly keramiku, ozdoby: náramky, jehlice, součásti postroje: dvě udidla, knoflíky a drobnosti. Hrobové celky nelze sestavit. V době budování socialismu byla plocha zastavěna budovami JZD a pohřebiště zničeno, *tab. 100*.

Popis nálezů (*tab. 101–104*).

Tab. 101:1–2:

1. Miska se zalomenou stěnou, p. černý, uvnitř tuhovaný a zdobený čtyřcípou šrafovanou hvězdicí a šrafovanými pásy mezi cípy. Výzdoba provedená vleštováním, v. 7,5 cm, pr. 27,0 cm, inv. č. 5685.

2. Malá amforovitá zásobnice s odsazeným podhrdlím a vyhnutým hrdlem, p. hnědočerný, hrdlo a horní část výdutě tuhovaná, v. 30,0 cm, č. inv. 5697.

Tab. 102:3–8:

1. Miska se zalomenou stěnou, vně pás pod okrajem tuhovaný, uvnitř hnědočervený, v. 7,5 cm, pr. 26,0 cm, č. inv. 5690.

2. Miska se zaoblenou stěnou, p. tuhovaný, uvnitř světle hnědý se stopami tuhy, v. 8,0 cm, pr. 26,5 cm, č. inv. 5693.

3. Malá plochá rozevřená mistička, v. 3,0 cm, pr. 10,5 cm, č. inv. 5706.

4. Silnostěnný knovízský okřínek (rekonstrukce), p. šedočerný, zv. 7,0 cm, č. inv. 5710.

5. Miska se slabě zaobleným lomem stěny, p. tuhovaný, pr. 26,5 cm, inv. č. chybí.

6. Miska se zalomeným lomem stěny, p. hnědý se stopami tuhování, v. 8,0 cm, pr. 27,2 cm, č. inv. 5688.

Tab. 103:9–17:

7. Malý rozevřený koflíček s ulomeným uchem, p. hnědý se stopami tuhování, v. 5,0 cm, pr. 9,8 cm, č. inv. 5703.

8. Malý koflík horní část zúžená, p.?, v. 5,0 cm, č. inv. 5687.

9. Trojitá amforovitá nádobka, stopy tuhování, v. 2,6 cm, pr. 5,8 cm, č. inv. 5695.

10. Zatažená miska na třech nožkách, p. hnědočerný se stopami tuhování, v. 2,6 cm, pr. 4,0 cm, č. inv. 5695.

11. Rozevřený koflík s páskovým deformovaným uchem vytaženým slabě nad okraj, p. tuhovaný, v. 8,0 cm, pr. 12,5 cm, č. inv. 5689.

12. Silnostěnný hrnek se zúženou horní částí, nese na podhrdlí 3 krátké nalepené plastické pásky, p. červeno-hnědý, v. 19,5 cm, č. inv. 691.

13. Širší nízký baňatý hrnek, horní část zúžená, nad výdutí pás širokých rýh, p. hnědý, v. 11,0 cm, č. inv. 5694.

14. Malá rozevřená miska, p. tuhovaný, v. 3,0 cm, pr. 12,5 cm, č. inv. 5708.

15. Hruškovité rachlátko, horní část chybí, p. hnědý, zv. 4,6 cm, č. inv. 5769. Nálezy s neúplnými údaji, č. 18–22, 24–29, bez kreseb.

16. Miska, pr. 12,0 cm, č. inv. 5704, chybí.

17. Mistička, v. 3,5 cm, č. inv. 5707.

18. Koflík, pr. 12,0 cm, č. inv. 5707, chybí.

19. Hrnek, v. 10,5 cm, č. inv. 57743, 5709.

L22. Nožka hrnce, v. 5,5 cm, č. inv. 5440 (7137)?

L23. Koflík tuhovaný s vysokým uchem, zdobený, v. 7,5 cm, č. inv. 5731, jen L, patří do Ohrady.

L24. Plochý hnědý hrneček, v. 6,5 cm, č. inv. 5710, jen L.

L25. Hnědý koflík, v. 6,4 cm, č. inv. 6063?

L26. Zl. měsíčního symbolu se stopami dřeva, bez kresby.

27. Miska, č. inv. 5786?

28. Miska, v. 7,0 cm, pr. 26,0 cm, p. tuhovaný, č. inv. 5690.

29. Zlomky keramiky, č. inv. 9095, bez kresby.

Nejstarší bylanské nálezy v NM: keramika, kost. šídlo, br. jehlice, 1998, 2000–4, 23108, 2011, dle inventáře, bez kreseb.

Kovové a jiné předměty z hrobů: tab. 104.

1. Kostěný roubík zdobený kolky, d. 6,5 cm, č. inv. 10687.

L2. Žel. udidlo ze dvou článků, na druhém menší kroužek o pr. 5,0 cm, d. 14,5 cm, č. inv. 1069?

L3. Žel. udidlo ze dvou článků, na jednom větší kroužek, d. 12,5 cm, pr. kroužku 3,5 cm, č. inv. 10683.

L4. Větší br. kroužky (5 ks), hraněný průřez, č. inv. 10645–649, vyobrazený o pr. 3,7 cm, č. inv. 10649.

L5. Br. náramek s kuličkovými konci, zdobený slabě zřetelnými rytými kosočtverci, roz. 7,5 × 6 cm, č. inv. 10643.

6. Jedna třetina br. náramku, zd. cca 5,5 cm, č. inv. 10646.

7. Malý br. kroužek (prsten), pr. 1,2 cm, č. inv. 10650.

8. Zl. br. nádoby, č. inv. 10644 a–c, 10648, 10649, 5 ks, bez kreseb.

9. Br. hraněný drát, č. inv. 10645, bez kresby.

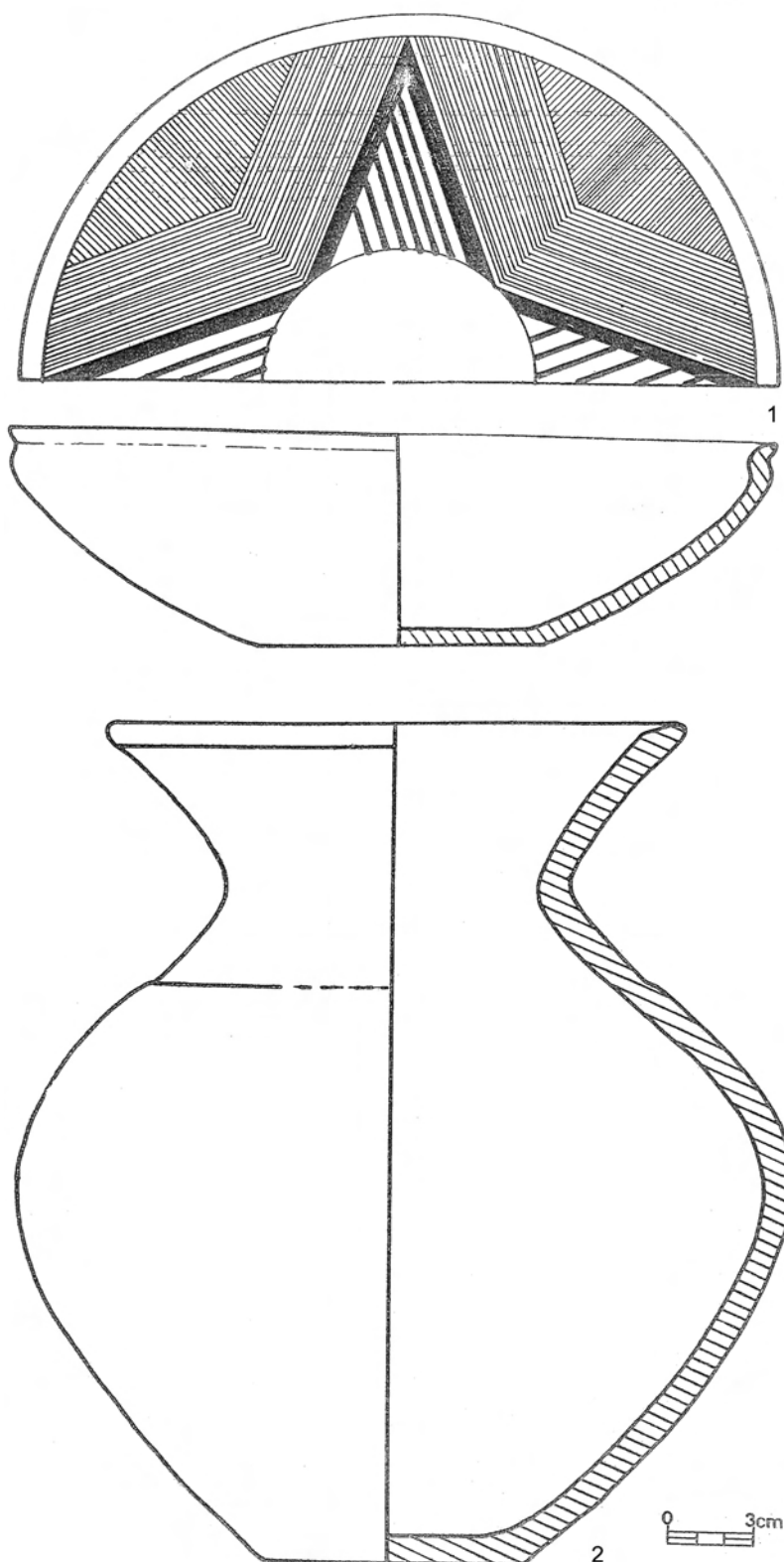
10. Br. plech se zbytky ryté výzdoby, č. inv. 10647, bez kresby.

11. Část br. jehlice nebo spony, č. inv. 10648a, bez kresby.

12. Br. jehlice, č. inv. 2010, bez kresby. Dvořák 1936, 76–77, 149; Filip 1936–37, 30; Koutecký 1959, 85.

TŘEBOVLE

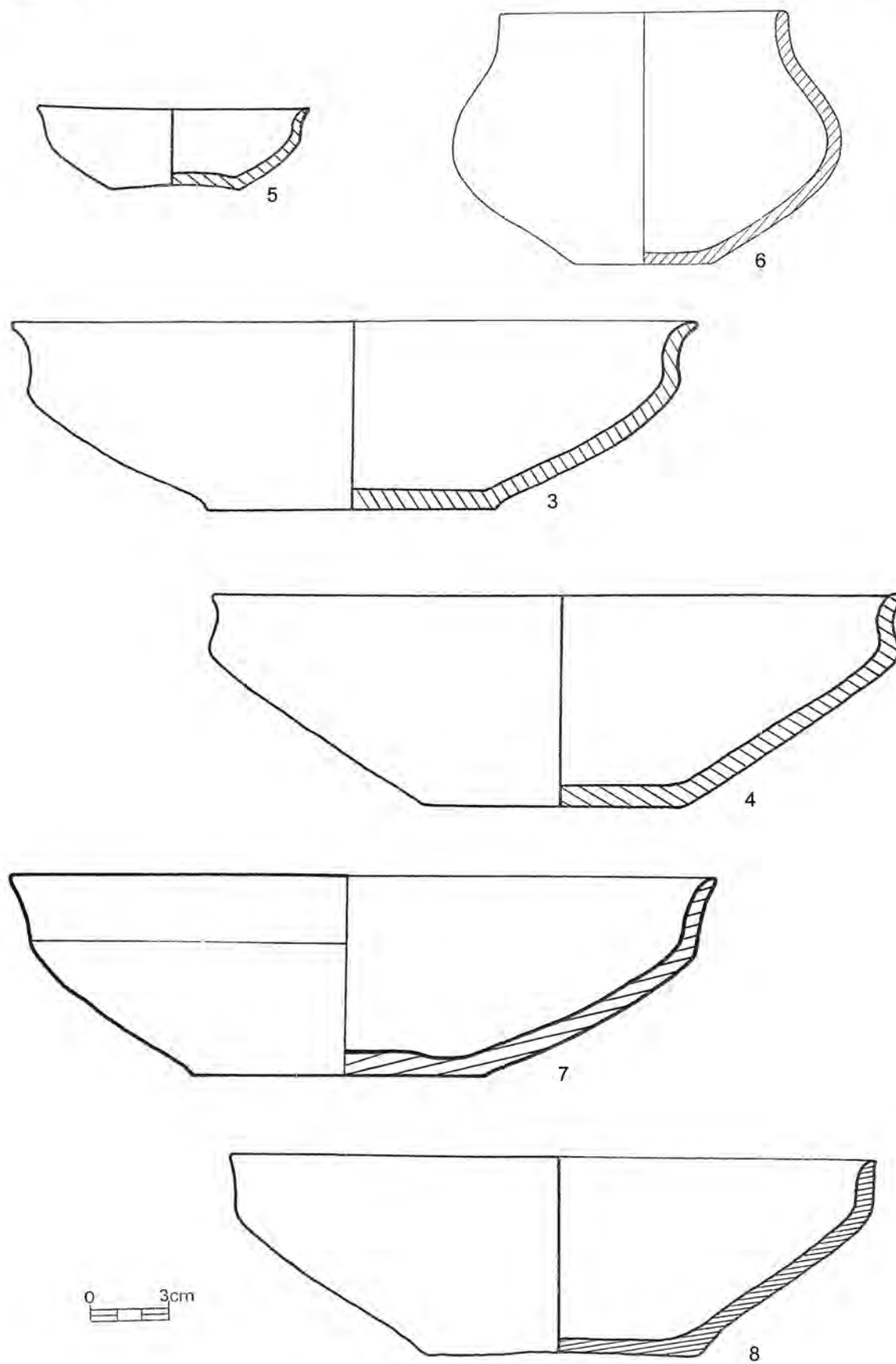
Tab. 101



Tab. 101. Třebovle, keramika z hrobů č. 1–2

TŘEBOVLE

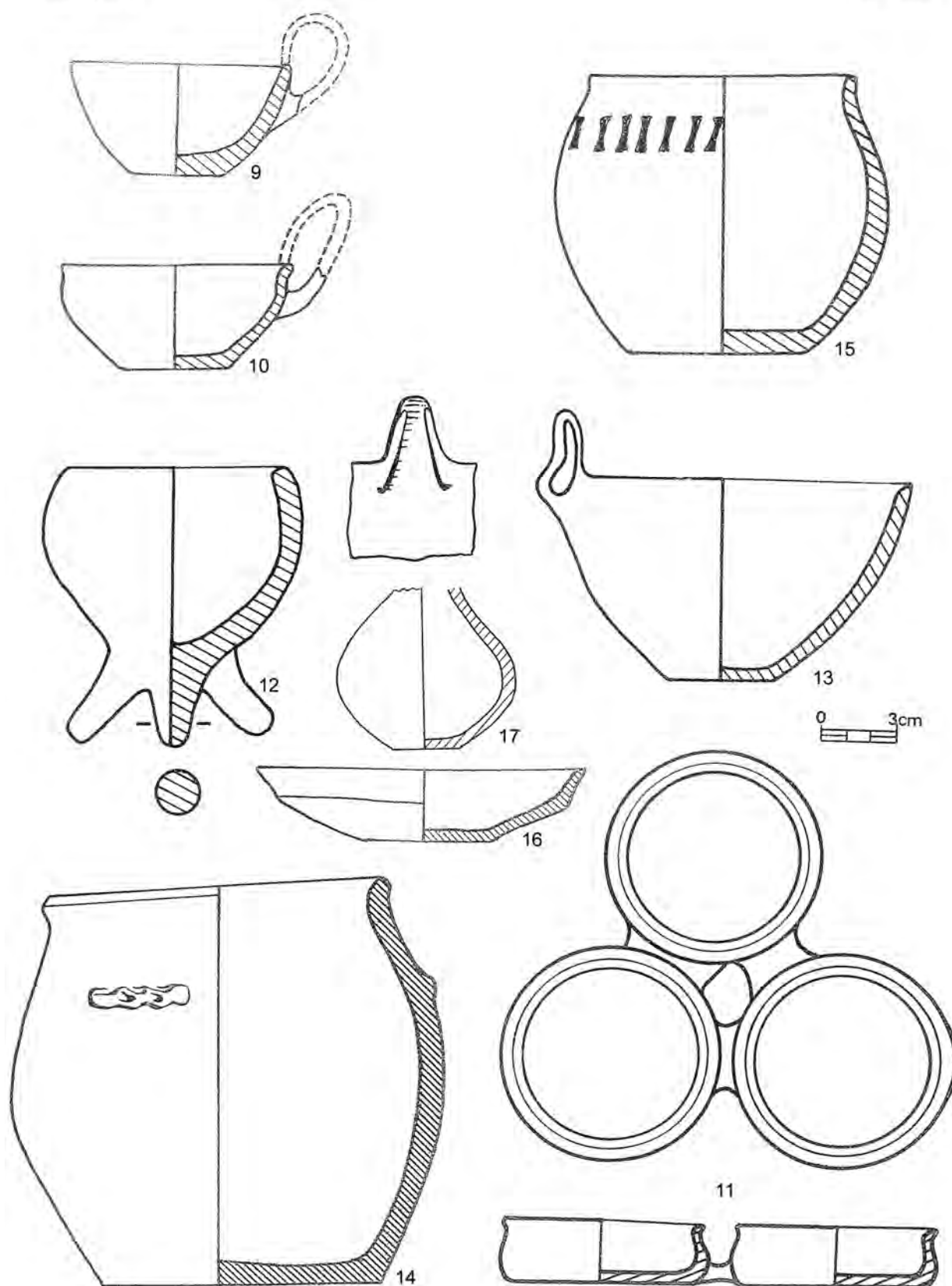
Tab.102



Tab. 102. Třebovle, keramika z hrobů č. 3–8

TŘEBOVLE

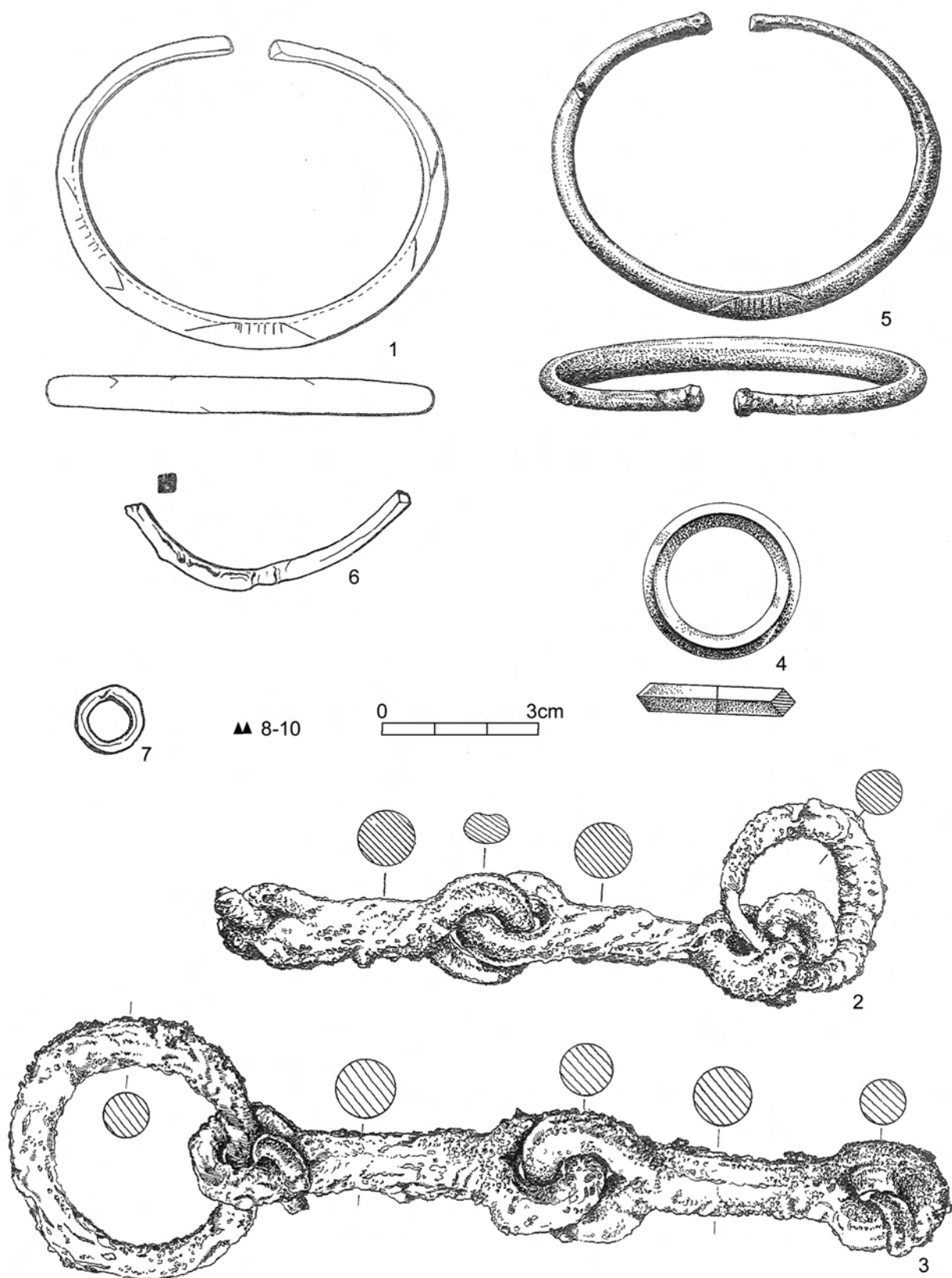
Tab. 103



Tab. 103. Třebovle, keramika z hrobů č. 9–17

TŘEBOVLE

Tab. 104



Tab. 104. Třebovle, bronz č. 1, 4-7, železo č. 2-3

2. Bylanské sídliště zjištěné v roce 1970 u Klášterní Skalice v pískovně parc. č. 92/2, jeden objekt (patrně chata) zčásti zřícený, nebylo možno zaměřit půdorys, hl. 45 cm a síla ornice 50 cm. Ve středu bylo nalezeno několik kamenů a zvířecí kosti. V JV rohu na levém boku skrčená kostra bez lebky, vedle kostry nádobka. V severní části se nacházely „rozházené“ lidské kosti se dvěma lebkami. Jde nejspíše o nerituální pohřby v sídlištních jamách. *BZO 1970, 155–156.*

3. V NM jsou uloženy 4 hrnce ze sídliště, výzkum J. Vaněk, uvádí Vokolek.

1. Ojedinelé nálezy bylanských zlomků bez bližšího určení.

2. Br. jehlice, bez kresby.

3. Bylanská urna na nožce.

4. Profil koflíku se zahroceným uchem, č. inv. 15667.

5. Keramické části a zlomky, č. inv. 15665–15669.

Podle Vokolka jsou sídlištní nálezy štítarské.

Vokolek 2004, tab. 180:5–13.

133. TÝNEC NAD LABEM, okr. Kolín

Bylanská keramika z hradiště pochází z polohy „Kolo“ nebo „Pod hradem“. Doloženo je pozdně halštatské i mladolátenské osídlení.

Dvořák 1936, 89, 150; Sedláček 1981; Čtverák et al. 2003, 327–328.

134. TUKLATY, okr. Kolín

Ojedinelé nálezy v M Kolín, dat. HD1–3, patrně pocházejí z hrobů, nejspíše žárových; *tab. 105.*

1. Baňatá amfora, hrdlo nízké zúžené, p. t. hnědý, v. 6,5 cm, pr. 6,0 cm, č. inv. 5539.

2. Lahvovitá amfora, hrdlo vyšší zúžené, na dně omfalos, v. 11,0 cm, pr. 9,5 cm, č. inv. 5750.

3. Baňatá amfora s nízkým odsazeným hrdlem a omfalem ve dně, p. červenohnědý, na hrdle skupiny vyleštěných čar na tuhovaném podkladě, v. 7,5 cm, pr. 7,0 cm, č. inv. 57494.

4. Bronzový náramek hladký, zčásti odlomený, pr. 5,0 cm, č. inv. 9827a–b, mladší doba bronzová.

5. Podobný náramek (jako č. 4), otevřený, roz. 6,5 × 5,0 cm, č. inv. 9826.

6. Část dalšího br. náramku jako č. 4, zd. 4,2 cm, č. inv. 9825.

7. Br. jehlice ukončená spirálkou, d. 11,0 cm, č. inv. 9824, údajně z Ratboře, doba bronzová.

8. Zl. zkorodovaného br. náramku, č. inv. 9828, jen u L, bez kresby.

9. Baňatá „váza“ na nožce, v. 11,5 cm, č. inv. 5521 (8066), jen L, bez kresby.

10. Zlomky lidských kosti, č. inv. 9829, bez kresby.

11. Br. tordovaný drát, č. inv. 9828, d. bronzová.

Rybová 1968, 49, tab. 38.

135. VELIKÁ VES, okr. Praha-východ

1. Staré nálezy údajně z žárových hrobů v „jakýchsi sklípkách“ uprostřed „kamenných kruhů“. Pan Fabián roku 1912 v poloze „Vysoká mez“ uvádí „Splipky“ (žárové hroby). Jiné kamenné kruhy v poloze „Na třech vrškách“ byly bez milodarů. Jeden kamenný kruh měl nad kameny bylanskou? misku.

2. Ojedinelé nálezy v NM, výkopy p. Huttnera „Na třech vrškách“ (*tab. 28 v 1. části soupisu – Koutecký 2013*).

1. Miska braubašská s omfalem, p. černý, v. 7,0 cm,

pr. 17,5 cm, č. inv. 19764.

2. Miska se zataženým okrajem LT, p. černý, v. 5,0 cm, pr. 11,0 cm, č. inv. 19765.

Stocký 1921.

136. VELIM, okr. Kolín

1. Bylanský žárový hrob bez dalších údajů, keramika.

2. Ojedinelé nálezy v NM.

1. Veliký černošedý baňatý hrnek, v. 20,0 cm, č. inv. 5962, kulturně nejistý.

2. Zl. keramiky, č. inv. 5712, bez kresby.

3. Žel. jehlice, č. inv. 5710.

4. Zl. keramiky, č. inv. 9710, 9712.

NZ čj. 1241/41, 1524/41.

137. VELKÝ OSEK, okr. Kolín

1. Hradiště pravěké i halštatské.

2. Při stavbě okresní silnice byl nalezen bylanský žárový hrob.

Píč 1891; Dvořák 1936, 78, 143; Čtverák et al. 2003, 338.

3. Na pahorku jižně od vsi se rozkládá bylanské sídliště, sběr keramiky.

BZO 1990–92, 377.

138. VEPŘEK, okr. Mělník

1. Knovízské a štítarské nálezy byly získané sběrem na zahradě za domem č. p. 63.

1. Rek. horní části štítarské amfory, rv.?, č. inv. 16342.

2. Rek. hrdla a části podhrdlí knovízské amfory patrně se 2 uchy, rv.?, č. inv. 163433.

3. Výduť štítarské amfory, zdobené na výduti skupinami šikmých žlábků, č. inv. 16345.

4. Kostěná lopatka, d. 12,9 cm.

2. Bylanské a pozdněhalštatské sídliště a bylanský kostrový hrob.

BZO 1972, 187; Sklenář 1982, 403.

139. VLKOV POD OŠKOBŘHEM, okr. Nymburk

V rýze pro vodovod přes tzv. Konvalinkovo pole, parc. č. 630 byly objeveny v roce 1977 čtyři bylanské objekty: 2 chaty a 2 jámy.

BZO 1976–77, 158.

140. VRANÍK, okr. Kutná Hora

Mladohalštatské sídliště v prostoru hradiště „Na skále“, nálezy získané povrchovým sběrem v roce 1986. Dat. HC? *BZO 1986–87, 215–216.*

141. VRATKOV, okr. Kolín

Bylanské sídliště zjištěno v místní cihelně: jámy registrované v roce 1977.

BZO 1976–77, 160.

142. VRBČANY, okr. Kolín

1. Na poli p. Klabzuby u kostela a v cihelně se rozkládá bylanské sídliště (jámy).

Dvořák 1936, 85, 152; Koutecký 1959, 87; Rybová 1968, 51.

2. Na zahradě ing. Uhra byl nalezen bylanský žárový hrob, patrně žárové pohřebiště leží ve vsi u kostela a SZ od vesnice na nepravé ostrožně se sklonem k říčce Výrovce v nadm. v. 255 m.

Filip 1936–37, 73.

3. Ojedinelé nálezy, *tab. 106.*

1. Široká amfora, p. šedočerný, v. 3,2 cm, č. inv. 5330.

2. Hrneček se zúženým hrdlem a slabě zahroceným uchem, převyšuje okraj nádoby, v. 9,0 cm.

V M Kolín se nacházejí dvě nádoby, z toho jedna mísa, nerevidováno.

4. Ve výkopu pro ropovod bylo objeveno polykulturní sídliště.

V roce 1970 dr. Vaněk v průkopu pro ropovod zjistil a zachránil, při silnici Praha–Český Brod, 35 sídlištních objektů, ovzorkoval nebo prokopával 23 z nich. Archeologickému ústavu předal nálezy jen z 15 objektů, v řadě chybí objekt 11. Nálezy ze zbylých 14 objektů patří kultuře: lužické č. 5, 6, 8, 9, A, B, C, O; č. 2 k. štitarské a zbytek k. pozdně halštatské (č. 3, 4, 7, 10, 12). Ze skupiny HD2–3 pro nevýrazný materiál jsem vyloučil objekt 3 a 7, pro podrobnější hodnocení zůstaly jen tři zbývající objekty. Keramiku Vaněk opatřil inventárními čísly své soukromé sbírky. Je celkem jisté, že nálezy představují jen vzorky z jednotlivých objektů. Terénní situace byla opomenuta.

Popis objektů a nálezů:

Objekt 1 zhodnotil S. Vencel (1972).

Objekt 4: pozdní halštát v délce 9 m se jevil jako chata, nad objektem síla ornice činila 30 cm a hloubka pod ní 80 cm. Výplň šedá popelovitá obsahovala vzorek 25 ker. zlomků, č. inv. 5151–5175.

Popis nálezů, *tab. 106*:

1. Profil horní části misky s ostrým lomem, p. tuhovaný, č. inv. 5151.

2. Profil esovité misky, spodek se dnem chybí, p. tuhovaný, č. inv. 5152.

3. Horní třetina silnostěnné nádoby s odsazeným hrdlem, p. t. hnědý leštěný, č. inv. 5153.

4. Část (asi $\frac{1}{8}$) plochého kotouče s otvory, p. hnědý, č. inv. 5154.

5. Profil horní poloviny hluboké misky, slabě zatažený okraj, p. hnědý, uvnitř tuhovaný, č. inv. 5155.

6. Horní část hrnce s řadou důlků na výduti, p. žlutohnědý, č. inv. 5156.

7. Podhrdlí hrnce s plastickou páskou pod hrdlem, č. inv. 5160.

8. Profil misky se slabě zataženým okrajem, č. inv. 5169.

9. Slabě prožlábnuté páskové ucho koflíku slabě nad okraj, č. inv. 5162.

10. Profil hrdla hrnce s důlky na okraji, č. inv. 5165.

11. Profil horní části misky s ostrým lomem na podhrdlí výdutě, č. inv. 5166.

12. Profil misky se slabě zataženým okrajem, č. inv. 5169.

13. Profil poloviny misky, okraj slabě prohnutý, č. inv. 5170.

14. Profil slabě zatažené misky, v. 4,6 cm, č. inv. 5172.

Keramika bez kreseb: páskové ucho, část hrdla a podhrdlí amforovité nádoby, zl. výdutě jiné amforovité nádoby, zl. výdutě a okraj misky, spodek pohárku, zl. cedníku a zlomky stěn nádob.

Objekt 10: pozdní halštát, 10 střepeň profilových a 62 ze stěn. Jáma stupňovitě šikmo zahlobená, šířka nahoře 230 cm a dole zúžená na 130 cm, dno mísovité, hloubka 40 až 60 cm pod 20 cm silnou ornici. Výplň šedá popelovitá, předáno 15 střepeň. Pro nebezpečí sesutí jáma zůstala nedokopána, profil stěnou objektu, *tab. 108*.

Popis nálezů, *tab. 108*:

1. Profil horní třetiny hrnce s plastickou páskou s dvo-

jitými pupky.

2. Zl. hrnce, okraj vytažený.

3. Profil hrdla hrnce s odsazeným podhrdlím.

4. Profil horní poloviny amforovité nádoby, hrdlo odsazené, okraj vyhnutý, p. černý leštěný.

5. Profil hrdla hrnce se zalomenou stěnou.

Keramika bez kreseb: zlomky hrnců, okraje s plastickou páskou i s důlky a zlomky i části misek.

Objekt 12: pozdní halštát. Jáma mísovitého profilu s rovným dnem. Šířka 300 cm, hloubka pod 20 cm silnou ornici činila 60 cm. Výplň neuvedena, obsah 252 ker. zlomků. Jde pravděpodobně o chatu. Keramika (v podstatě se skládá ze dvou typů hrnců a misek), *tab. 107*.

Popis nálezů, *tab. 107*.

Kultura štitarská (*tab. 107:1–9*).

1. Profil horní části hrnce, hrdlo prohnuté a pod ním řada důlků.

2. Profil horní třetiny silnostěnného hrnce, na podhrdlí řídké svislé žlábků.

3. Profil hrdla s podhrdlím hrnce s plnou plastickou páskou.

4. Profil zúžené horní části hrnce s vodorovným hraněným pupkem.

5. Profil horní třetiny hrnce s plastickou páskou s dvojitými důlky.

6. Masivní zl. hrdla amforovité zásobnice.

7. Okrajové zl. hrnce z prohnutých stěn.

8. Profil horní části misky s vyhrnutým okrajem, p. tuhovaný.

9. Profil misky s prohnutým zahroceným ouškem, p. šedočerný.

Kultura pozdněhalštatská (*tab. 107:10–14*).

1. Silnostěnný plochý keramický „roh“ patrně z mondídlu.

1a. Profil hrnce s vyhnutým okrajem.

2. Asi $\frac{1}{4}$ plochého kotouče s otvorem.

3. Část hrdla amforovité nádoby s vyhnutým okrajem, p. tuhovaný a zdobený pásy vlásečnic lemovanými rýhami.

4. Profil okraje misky s ostrým lomem, HD2–3.

5. Profil hrdla hrnce, p. hnědý.

Okrajové zl. hrdel hrnců, profily misek zatažených, vyhnutých i zdobených.

Asi 200 zl. ze stěn různých nádob.

Sběr: pozdní halštát.

V západní části ropovodu proveden sběr: keramika, mazanice, zvířecí kosti, mušle. Z celkového počtu 514 kusů je 30 okrajových, několik zl. z podhrdlí, zl. zdobené a zl. cedníku.

Keramika kreslená, *tab. 106*.

Profil: horní části široké amfory s ouškem při okraji je zdobený trojicemi žlábků lemovaných vpichy.

BZO 1971, 170.

143. VRDY, okr. Kutná Hora

Jihovýchodně od vsi Koudelov a východně od železniční trati bylo sběrem zjištěno sídliště k. bylanské a pozdněhalštatské, HC–HD3.

Šumberová 1996, 703.

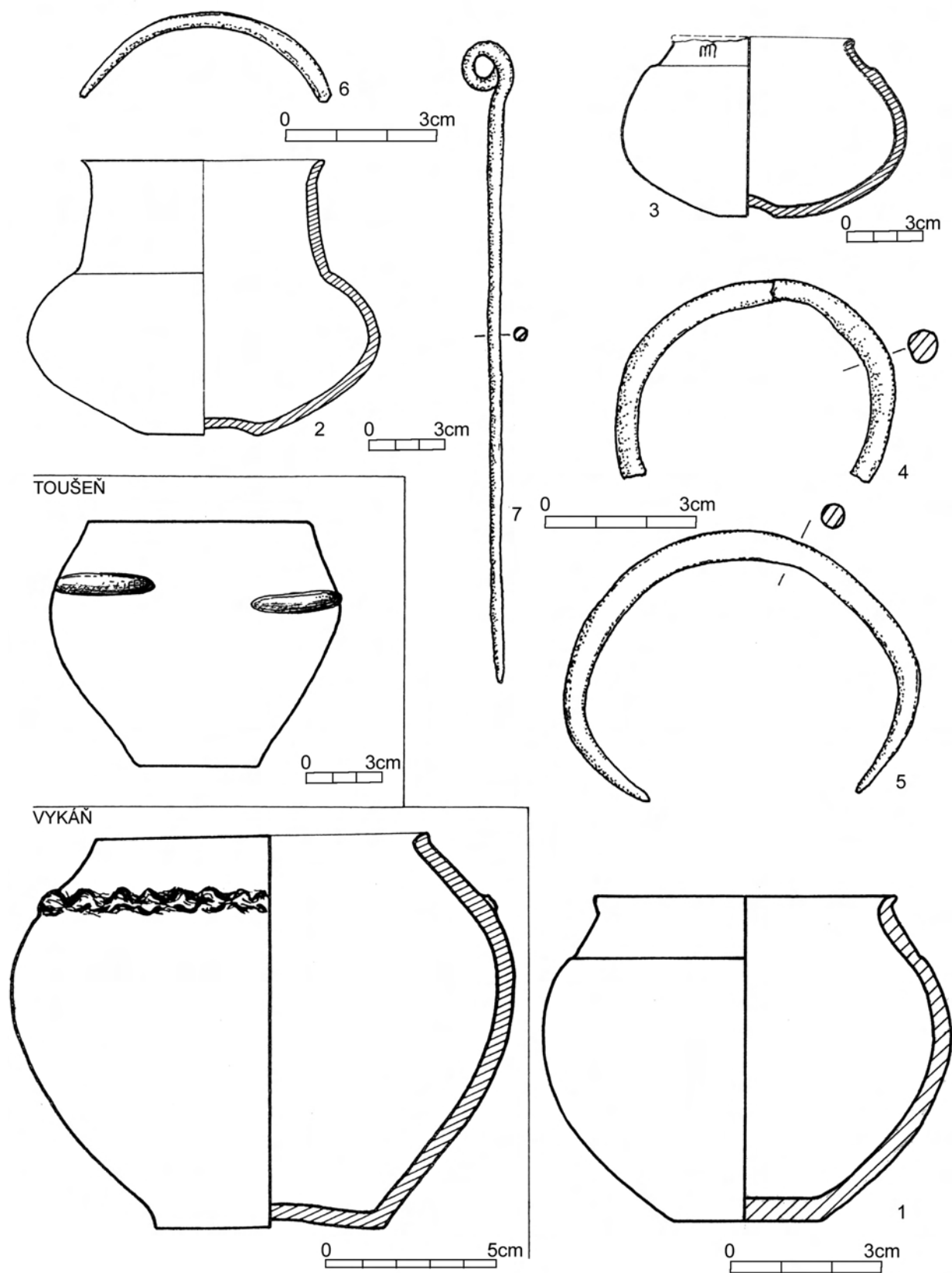
144. VYKÁŇ, okr. Nymburk

1. V M Český Brod halštatské střepeň a baňatý hrnek s důlkovanou lištou, horní část zúžená, v. 15,0 cm, *tab. 105*.

1. Br. plíšek, č. inv. 9790, v NM.

TUKLATY

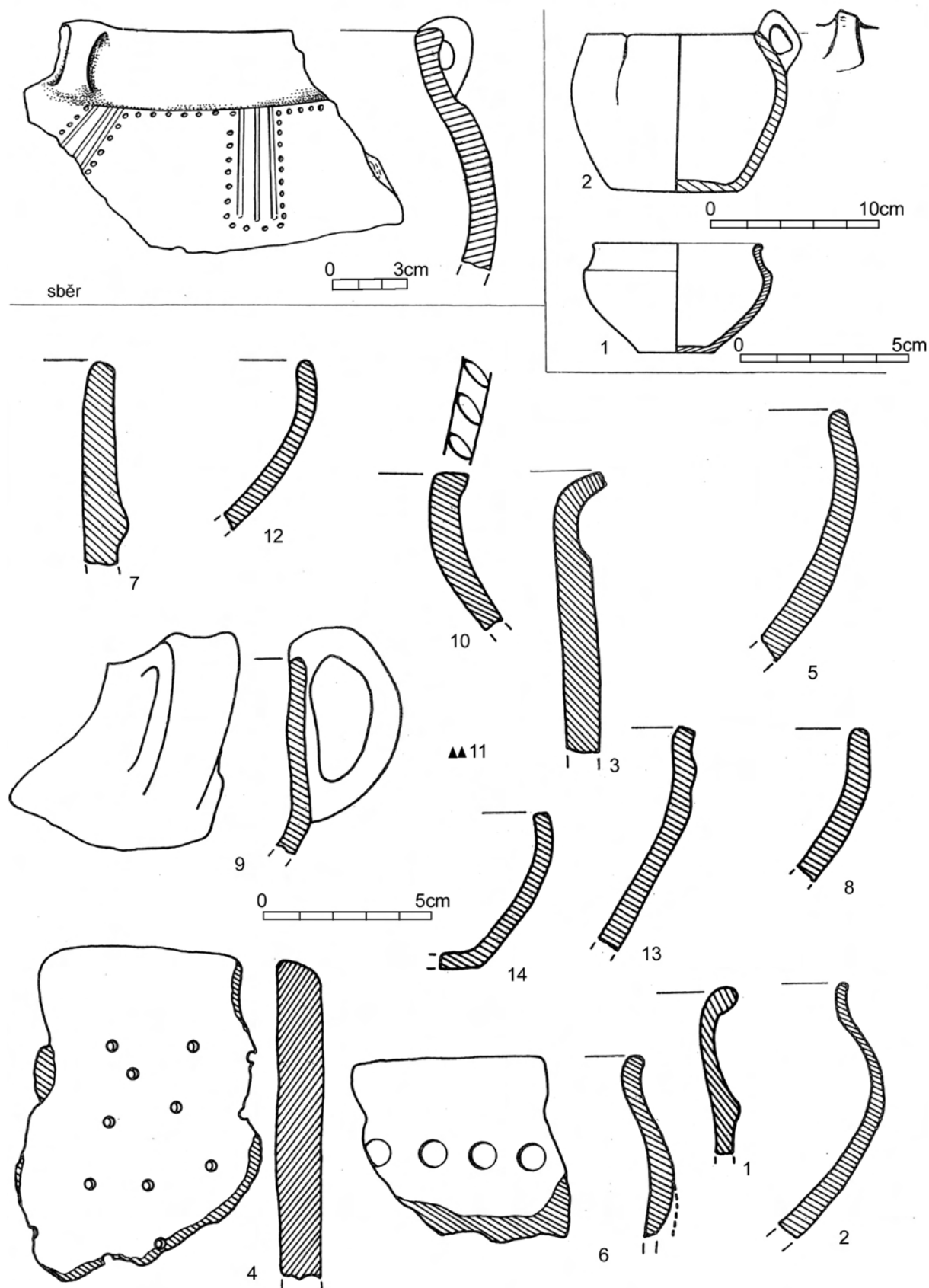
Tab. 105



Tab. 105. Tuklaty, keramika č. 1–6, bronz č. 7; Toušeň, keramika; Vykáň, keramika

VRBČANY

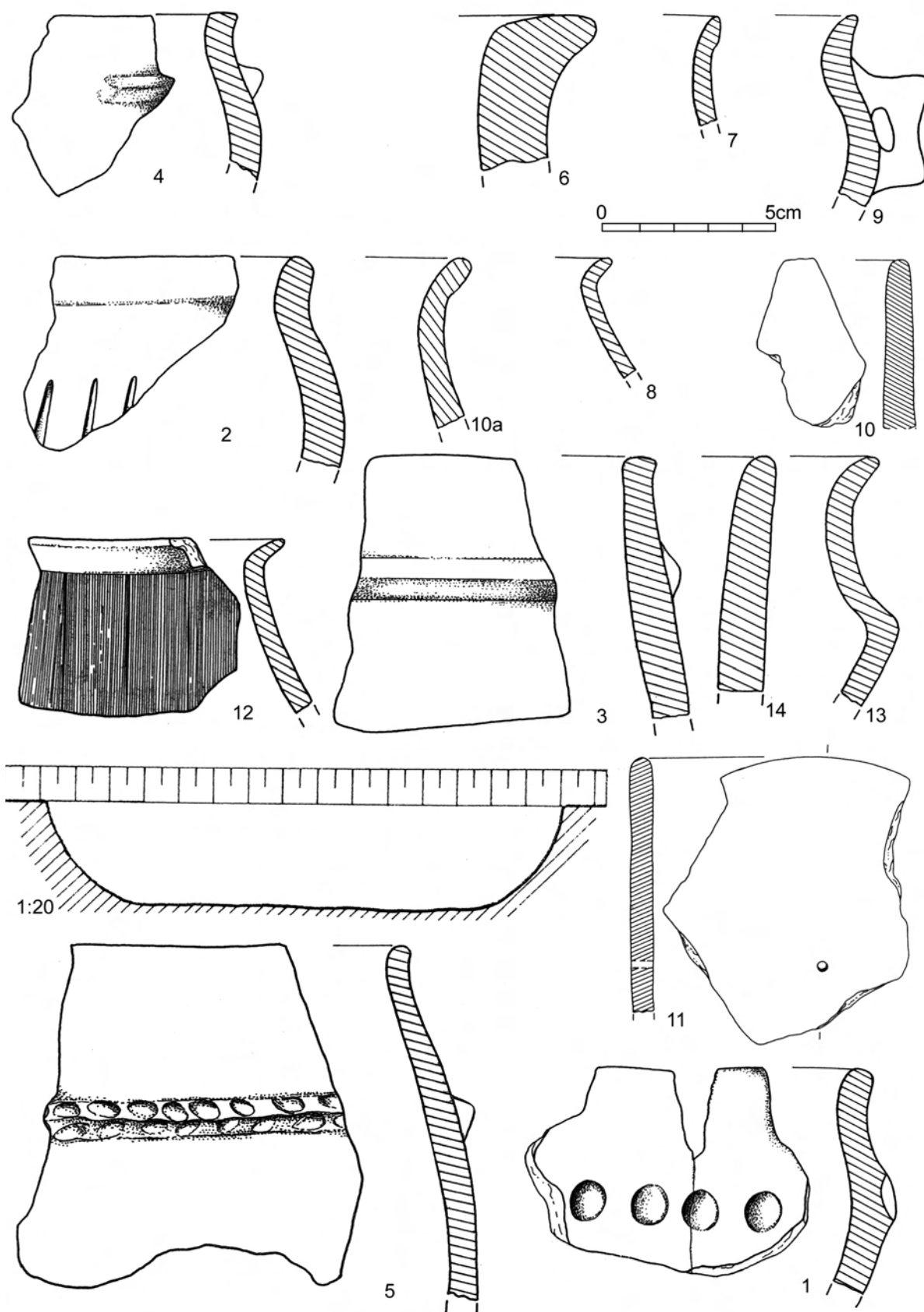
Tab. 106



Tab. 106. Vrbčany, objekt 4: keramika č. 1–14, jiné ojedinělé nálezy: keramika č. 1–2, sběr keramiky

VRBČANY

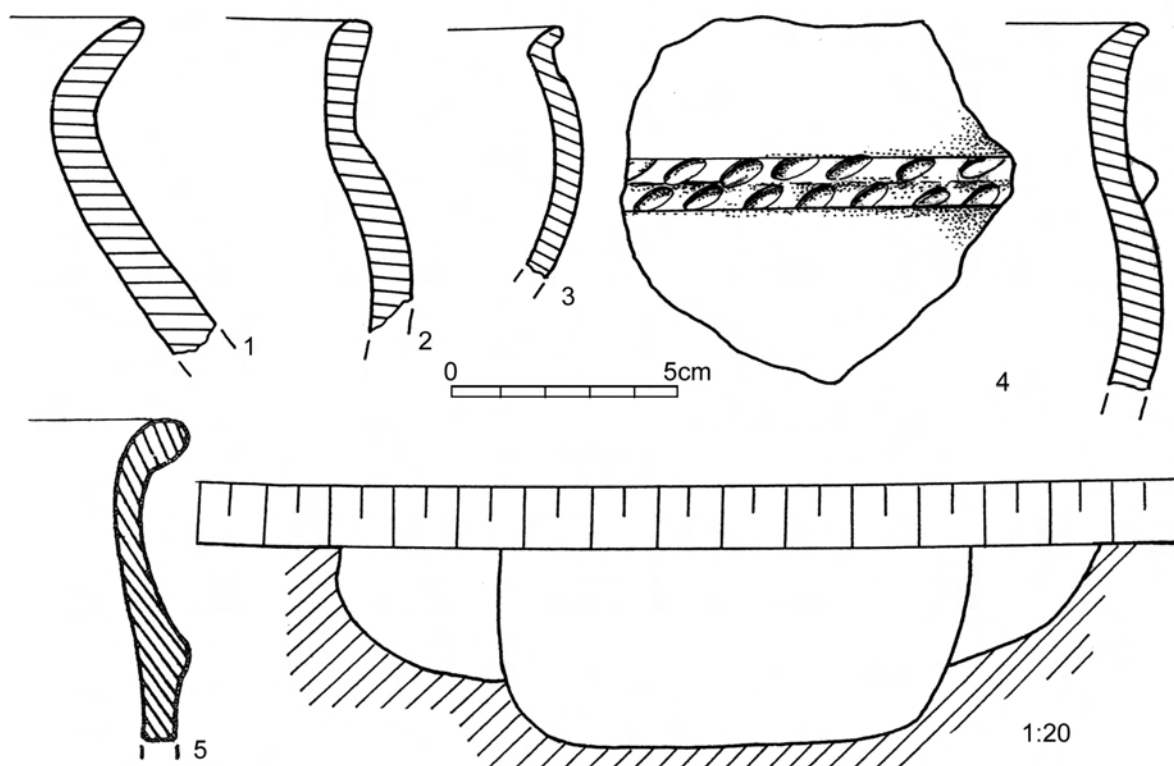
Tab. 107



Tab. 107. Vrbačany, profil objektu č. 12, keramika štítarská č. 1–9, pozdní halštatská č. 10–14

VRBČANY

Tab. 108



Tab. 108. Vrbčany, obj. 10: profil objektu, keramika č. 1–5

2. Miska, č. inv. 7828, v NM.
3. Koflík, bez dalších údajů NM.
4. Br. náramek, v M Poděbrady, inv. č. 477.
- 1–4 bez kreseb.

M Český Brod, 9090, 9098.

Dat.: HC?

2. Wagnerova pískovna.

Na rozhraní kat. Vykáně a Mochova F. C. Friedrich v roce 1938 prokopal jámu s popelovitou výplní; z obsahu: nádoba a střepy k štítarské.
Lutovský – Šlabina 2004, 28.

145. VYSOKÁ LIBEŇ, okr. Mělník

1. Sídlištní jáma v bývalé starostově cihelně na severním okraji obce obsahovala bylanskou keramiku. Ojedinelé nálezy jsou uloženy v M Mělník a NM. Před lety jsem evidoval několik nádob, tab. 94.

1. Koflík amforovitý s odsazeným hrdlem s uchem při okraji, na výduti zdobený skupinami šikmých čar s důlky na vrcholech, v. 12,0 cm, pr. 12,0 cm, inv. č. 2782.

2. Vejčitý hrnek, hrdlo nízké odsazené, p. světle hnědý drsný, v. 18,8 cm, č. inv. 2472.

3. Amforovitá nádoba, zdobená na hrdle rytým větévkovitým ornamentem, p. červený, v. 5,5 cm, č. inv. 2628.

4. Miska se zataženým okrajem, uvnitř pod okrajem tuhovaný pás, v. 9,0 cm, pr. 23,0 cm, č. inv. 2764.

5. Část ostří a jílice br. meče, zd. 9,0 cm, délka 66 cm, č. inv. 19663.

6. Velká lahovitá amfora, hrdlo vysoké zúžené, okraj vytažený, na podhrdlí řada šikmých žlábků, v. 16,4 cm, p. tuhovaný, č. inv. 19654.

7. Bylanský hrnek zdobený pod hrdlem pásem důlků, p. tuhovaný, v. 24,0 cm, č. inv. 19657, chybí.

8. Baňatá amfora – malá zásobnička, údajně ze žárovního hrobu, byla nalezena při kopání splachů v cihelně cukrovaru, v. 22,0 cm, pr. 14,5 cm, p. černý, č. inv. 19658.

9. Nízký baňatý amforovitý koflík s převýšeným uchem, v. 2,8 cm, p. žlutý, č. inv. 19660.

10. Spodek amfory, zv. 16,0 cm, č. inv. 19659, bez kresby.

11. Miska, p. černý, v. 2,8 cm, pr. 12,5 cm, č. inv. 19661, bez kresby.

12. Amfora, v. 5,0 cm, č. inv. 19662, bez kresby.

Koutecký 1959, 88; Sklenář 2004, 18.

Chybí M Mělník 2469–92, 2761, 2765–83.

146. ZÁBOŘÍ NAD LABEM, okr. Kutná Hora

Mohyla s bohatým pohřbem k. bylanské s předskytskými importy. Obsah: br. meč, dvoudílná udidla, postranice rovná se 3 otvory, na obou koncích ohnutá, knoflíky s poutky, falery s uchem, 2 sekerky s tulejkou a keramika: amfora, koflík bez ucha, ker. zlomky. Část nálezů byla rozebrána. Zbývající nálezy jsou uloženy v NM, zatím nedostupné.

Výběr keramiky bylanské, tab. 109:

1. Koflík se zahroceným uchem nad okraj, p. hnědočerný, v. 5,0 cm, č. inv. 32286.

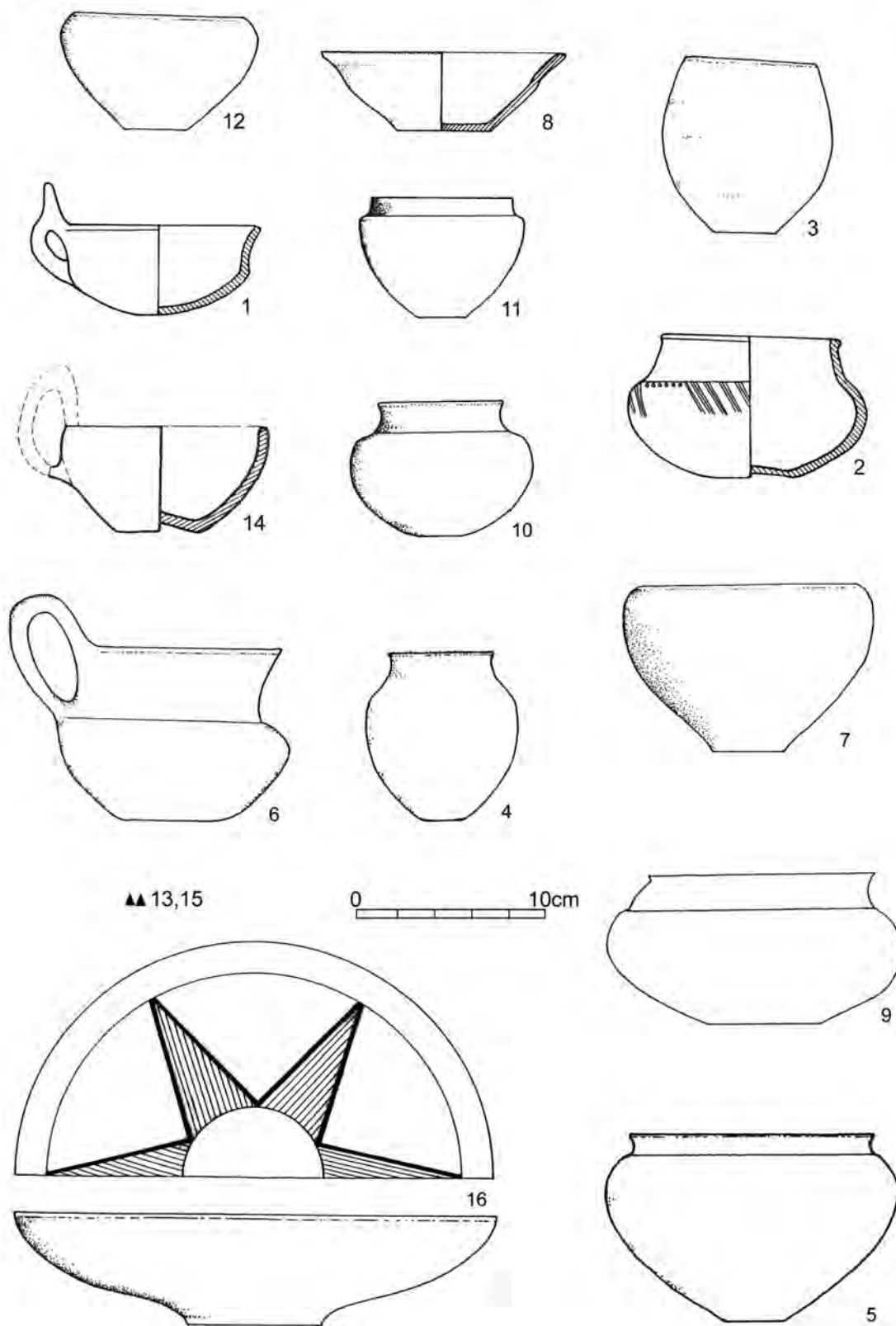
2. Široká amfora s odsazeným hrdlem, zúženým okrajem vyhnutým, na podhrdlí se střídají řady důlků se skupinami šikmých rýh, v. 8,0 cm, č. inv. 32287.

3. Vejčitý hrnek, p. hnědočerný, v. 9,2 cm, č. inv. 33308.

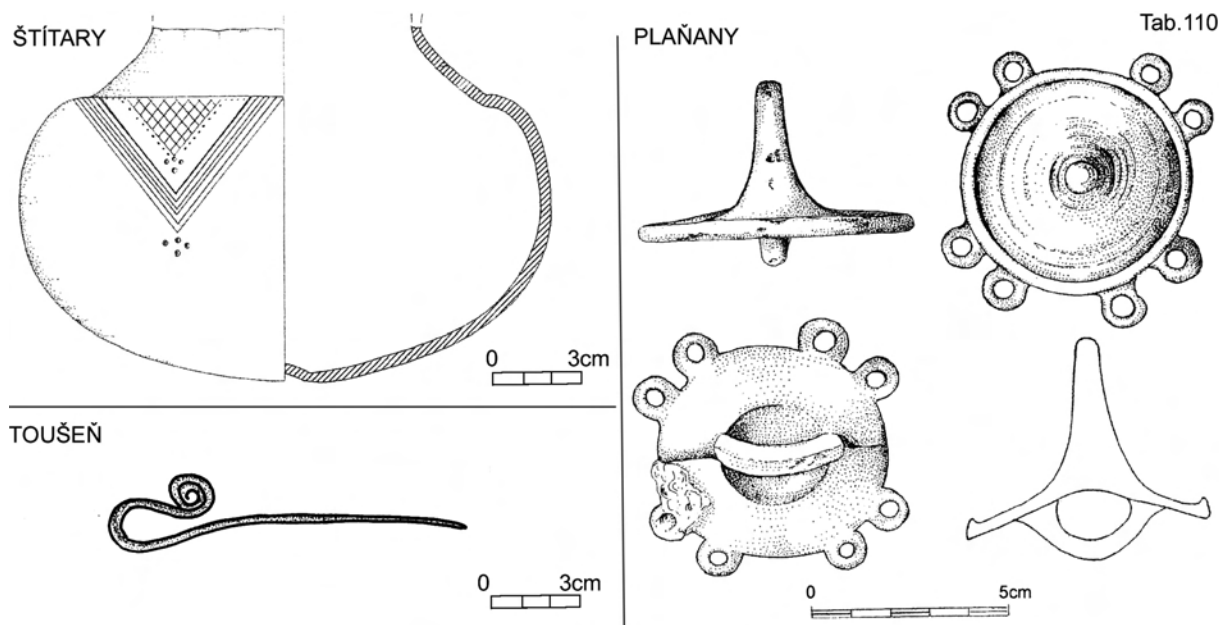
4. Jiný hrnek, horní část zúžená, v. asi 9,5 cm, p. šedočerný, č. inv. 33209.

ZÁBOŘÍ

Tab. 109



Tab. 109. Záboreň, mohyla s pohřbem, keramika č. 1–16



Tab. 110. Štítary, nádoba; Toušeň, bronz; Plaňany, bronzový knoflík

5. Široká amfora (terina), hrdlo nízké odsazené, p. šedohnědý, v. 10,0 cm, č. inv. 33013.

6. Koflík s vysokým hrdlem a převýšeným uchem, p. tuhovaný, v. 9,5 cm, č. inv. 33011.

7. Hluboká miska se zataženými stěnami, p. šedohnědý, v. 9,0 cm, č. inv. 33712.

8. Rozevřená talířovitá miska, uvnitř na stěnách řada 6 šrafovaných trojúhelníků, p. uvnitř tuhovaný, v. 7 cm, pr. 25,5 cm, č. inv. 33713.

9. Široká zaoblená amfora, hrdlo vyšší odsazené, p. tuhovaný, v. 10,0 cm, č. inv. 33714.

10. Baňatá amfora, hrdlo odsazené, p. tuhovaný, v. 10,5 cm, č. inv. 33715.

11. Hlubší amfora hrdlo jako č. 8 a 9, p. šedohnědý, v. 5 cm, č. inv. 33716.

12. Hlubší miska se zataženými stěnami, p. šedohnědý, v. 6,0 cm, č. inv. 33717.

13. Široká amfora nízké hrdlo odsazené, p. šedočerný, v. 5,0 cm, č. inv. 33010, chybí kresba.

14. Koflík s omfalem ve dně, stěny zatažené, ucho ulomené, v. 5,8 cm, č. inv.?

15. Malý kuželovitý talířek, v. 4,0 cm, č. inv. 33312, chybí kresba.

16. Široká rozevřená miska s odsazeným spodkem, zdobená šesticípou šrafovanou hvězdí, v. 6,0 cm, pr. 26,0 cm, č. inv. 7818.

Kresby jsou upraveny podle náčrtů v inventární knize. Filip 1936–37, 30; Smolík 1881, tab. 28:15–20; Šumberová 1996, 703.

147. ZDĚTÍN, okr. Mladá Boleslav

Bylanský žárový hrob, zachovala se nádobka a střepey. Filip 1936–37, 62.

148. ZIBOHLAVY, okr. Kolín

Polykulturní sídliště, bylanské a knovízské vpravo od silnice Kolín–Kbílce, parc. č. 113. BZO 1976–77, 164.

149. ZLONČICE, okr. Mělník

Halštatské sídliště zjištěné sběrem keramiky na lokalitě, která leží na pravém břehu Vltavy mezi Dolánky a Chvatěruby.

Dat. HC?

BZO 1974, 287, 25.

150. ŽEHUŠICE, okr. Kutná Hora

Bylanské sídliště bylo objeveno 1979 v písčinně východně od silnice Žehušice–Chotutice.

BZO 1978–79, 15.

151. ŽLEBY, okr. Kutná Hora

Komorový hrob s žárovým pohřbem, v poloze zvané „Skorčice“, roz. 300 × 100 cm, hl. 50 cm, byl „vydlážděn“ kameny, obsahoval 21 nádob, M Čáslav. Spálené kosti se nacházely ve dvou amforovitých zásobnicích ve východní části komory, dále br. knoflíky, žel. kroužky, br. fálery.

Šumberová 1996, 702.

152. DŘÍSY, okr. Mělník

Bylanský žárový hrob.

Sklenář 1973, 14.

153. KŘEMEK, okr. Mělník

Žárový hrob bylanský bez dalších nálezových okolností. Sklenář 1973, 12.

154. BŘEZÍ, okr. Praha-východ

Hradiště na ostrožně zvané „V Šancích“, z východní strany opevněné valy a příkopy. Plocha asi 3 ha. Výzkum J. Kudrnáče na ploše i sondami přes valy zjistil k. halštatskou.

Kudrnáč 1962; Čtverák et al. 2003, 45.

155. MŠENO, okr. Mělník

Sídlištní z HD2–3 a LTA.

Výzkum 1968–86 v hliníku postupně ničeno vedle sídliště s vypíchanou keramikou také pozdně halštatské a časně laténské sídliště, zachovaly se spodky jam: 43, 53, 63, 68–70, 74, 108–9, 111. Mezi nálezy si zaslouží uvést široká amfora s vysokým zúženým hrdlem, která má náběh na lahvovitý tvar, a pak braubašská miska zdobená kolky. *Lička 2004.*

156. LEDČICE, okr. Mělník

Nálezy sídlištního charakteru k. knovízské i pozdněhalštatské.

Sklenář 2004, 11, tab. 116–117.

157. MINICE, okr. Mělník

1. Halštatské hradiště bylo z velké části zničeno, leželo na ostrožně, je známo bohatými importy. Původně se skládalo ze tří částí: akropole a dvou předhradí, opevněná jen akropole. Zbytek hradiště v době výzkumu (M. Slabina, NM, 70. a 80. léta 20. stol.) měl rozsah 200 × 50 m. Na severním předhradí existovalo sídliště s chatami, jámami a zbytky křivých staveb. Zatím autor nebyl schopen nějaké větší zprávy.

Čtverák et al. 2003, 201–204.

2. Kostrový hrob bylanský pod kamenným závalem. Na povrchu se jevil jako zbytek mohyly o pr. 200 cm. Obsahoval zbytky kostry a keramiku (*tab. 26 v první části soupisu – Koutecký 2013*).

1. Široká amfora s odsazeným hrdlem a zaoblenou výduť, p. tuhovaný, v. 6,8 cm, p. 9,5 cm, č. inv. 43190.

2. Baňatá miska slabě zatažená s odsazeným hrdlem s ulomeným a rek. uchem (má náběh na amforovitý tvar), p. tuhovaný, v. 8,5 cm, pr. 23,0 cm, č. inv. 43191.

3. Zlomky br. kroužku, č. inv. 43192, bez kresby.

4. Soubor bylanských střepeň (65 ks) NM 43184–43191. *Zprávy AÚ 4 (1931), 54–55, obr. 47; Sklenář 1973, 24, tab. XLIV–XLVI.*

158. MLÉKOJEDY, okr. Mělník

Žárový hrob bylanský, obsahoval nádoby, železné předměty a spálené kosti.

NZ ARÚ čj. 1300/35.

159. VRBNO, okr. Mělník

Nálezy k. štítarské a z blíže neurčeného halštatu nejspíše sídlištního charakteru.

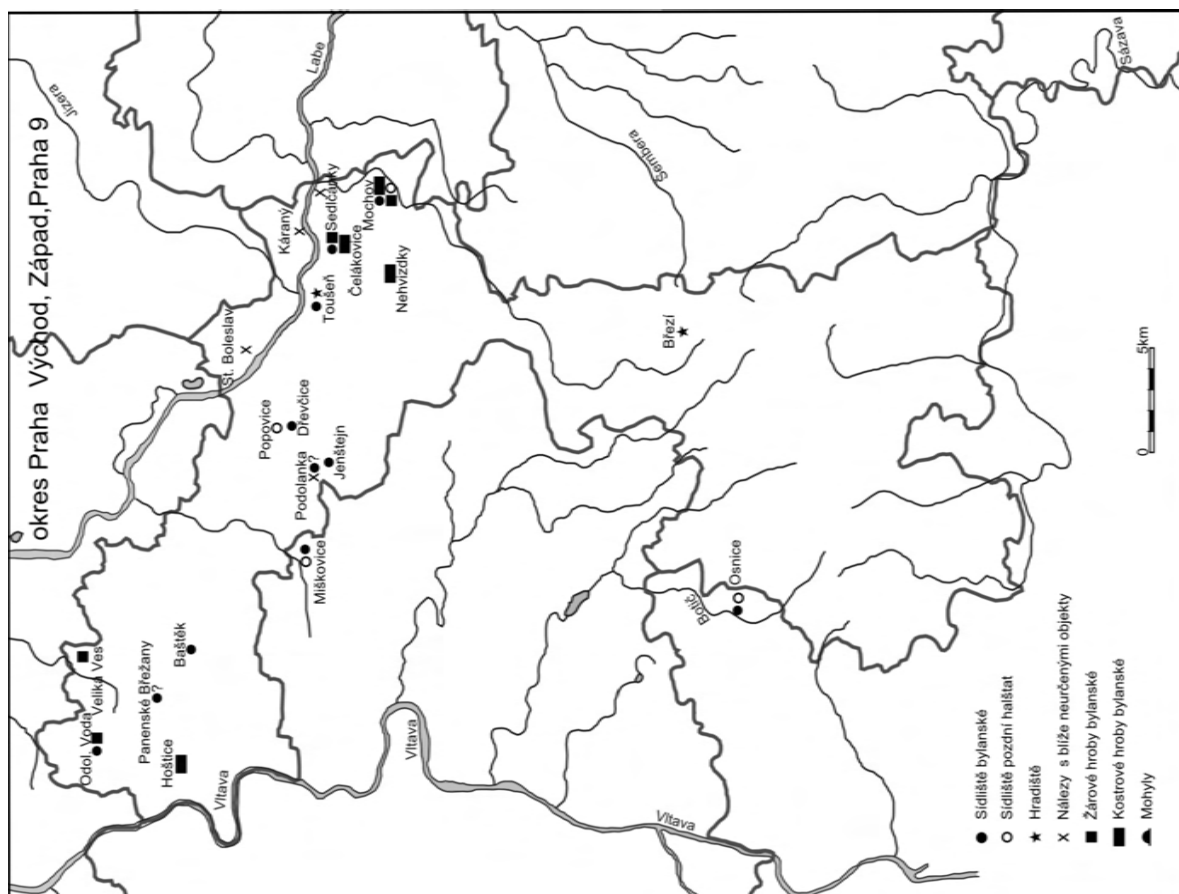
Sklenář 1989, 11, tab. CXVI.

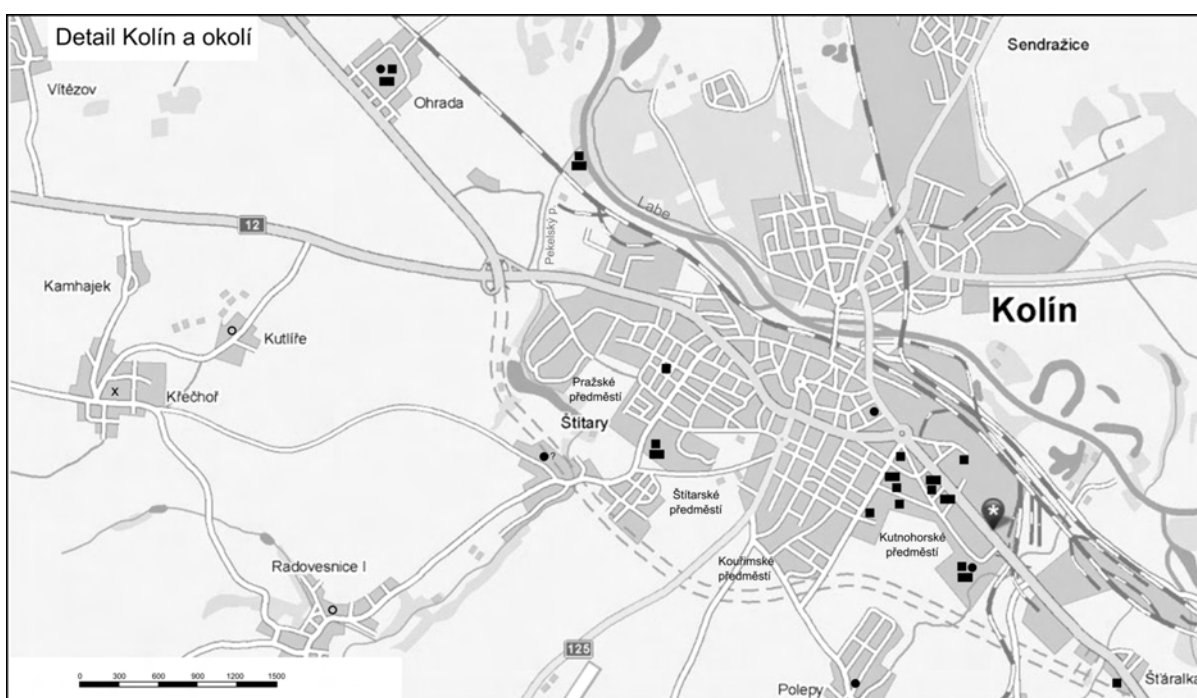
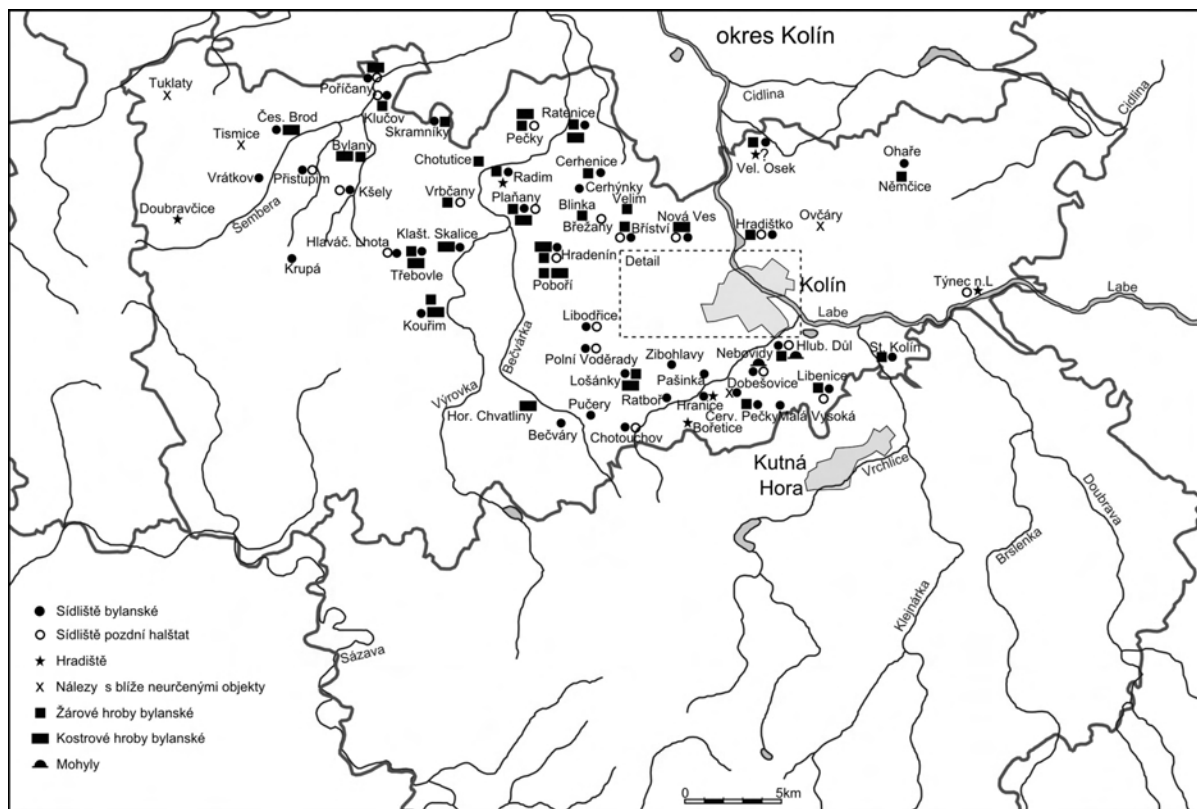
160. VŠESTUDY, okr. Mělník

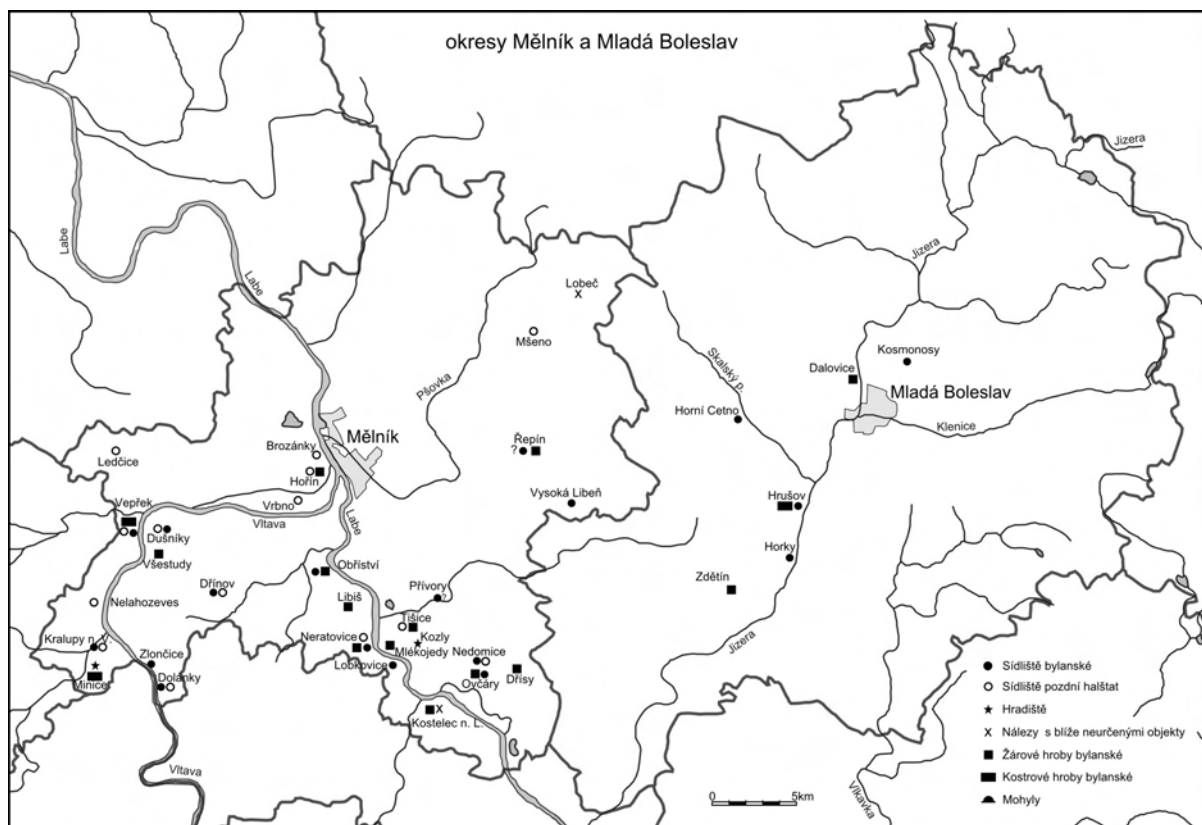
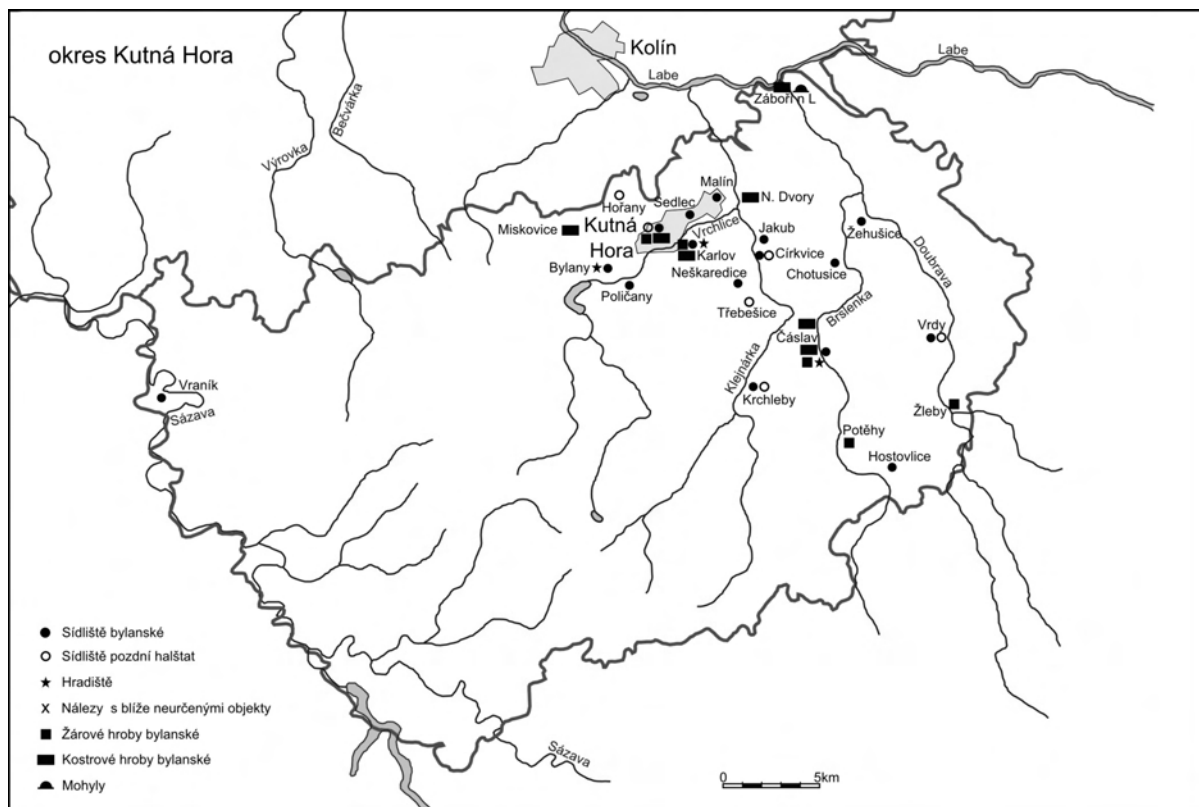
Žárový hrob bylanský byl nalezen na zahradě p. Jindřicha v roce 1922. Hrob obsahoval amforu, uvnitř mezi spálenými kostmi byla br. spona? s ulomenou jehlou, čepel železného nože a svazek br. kroužků. Urna byla původně přikryta misou, hrob jamkový žárový.

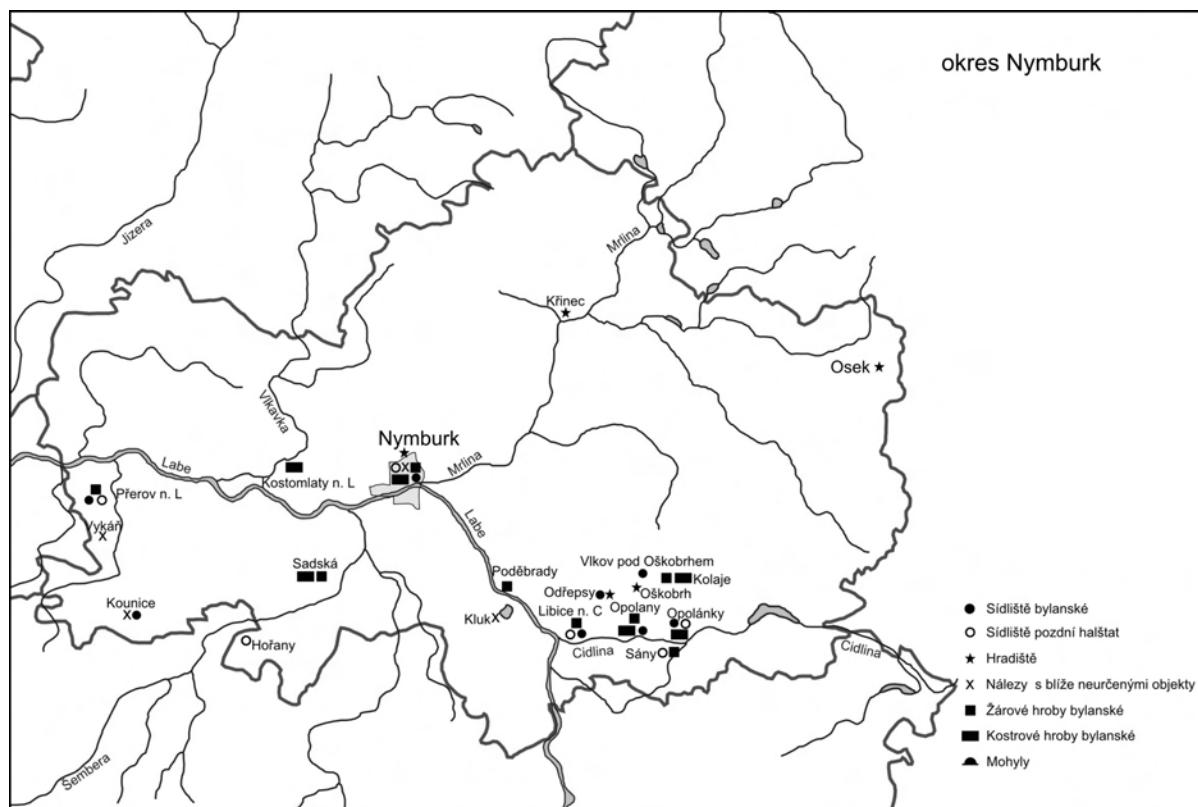
Sklenář 1973, 9; Vacek 1923.

MAPOVÉ PŘÍLOHY K SOUPISU









ZHODNOCENÍ VÝCHODOSTŘEDOČESKÉ SKUPINY BYLANSKÉ KULTURY

Bylanská kultura této skupiny je známá především ze starých nálezů z 19. a počátku 20. století díky výzkumům J. L. Píče a jeho spolupracovníků (Hellich, Formánek, Vaněk a další). Výkopy se prováděly za účelem získání nálezů, nálezové okolnosti zůstaly vedlejším produktem. Bylanská keramika ze sídlišť nebyla vzájemně srovnatelná s funerální keramikou z pohřebišť, chyběla synchronizace nálezů. Situace se změnila až koncem 20. století díky novým výzkumům sídlišť i hradišť.

Mezi dvěma válkami MUDr. F. Dvořák při výzkumech a dokumentaci nálezů dosáhl plně profesionální úrovně „školených“ archeologů. O tom svědčí jeho publikace bylanských pohřebišť v Hradeníně, v Plaňanech, ale i z jiných období pravěku. Při vlastním studiu jsem vycházel především ze dvou pramenů, z Dvořákových publikací a sbírky Regionálního muzea v Kolíně a z analytických prací prof. J. Filipa. Z Píčových prací jsem použil jen nálezy a sbírky NM.

Východostředočeská skupina je z geografického hlediska nejrozsáhlejší. Je rozptýlená především do okresů Kutná Hora, Kolín, Nymburk a Praha-východ. Největší koncentrace hrobů i sídlišť se nachází na Kolínsku u Kolína a na Českobrodsku, další skupiny se soustřeďují na Kutnohorsku a Čáslavsku. Podle mého mínění centrum s velkými hroby leží mezi Kouřimí a Plaňany, kde se nacházejí nejbohatší pohřebiště s kostrovými pohřby vybavenými vozy, koňskými postroji včetně jeh a zbraněmi. V rámci velké skupiny je možno sledovat menší koncentrace okolo Hradenína nebo okolo Třebovle, Miškovic a Klášterní Skalice.

1. Sídliště a hradiště

Nové nálezy po 2. světové válce pocházejí většinou ze záchranných výzkumů a nepřinášejí mnoho nových poznatků. Výjimku tvoří nová pohřebiště v Kolíně a sídliště v Cerhenicích. Nové záchranné akce (plyn, voda, ropa) nám poskytují jen minimální poznatky o nálezových okolnostech. Často chybí rozměry objektů, zachovaly se jen profily chat (polozemnic), jam nebo porušených komorových, jámových či jamkových žárových hrobů.

Sídliště z hlediska kulturní příslušnosti rozlišujeme na knovízsko-štitarské, bylanské a pozdněhalštatské. Sídliště štitarské bylo zjištěno na 17 lokalitách, z tohoto počtu 12 souvisí s navazujícím bylanským

osídlení: Cerhýnky, Dřevčice, Hlaváčová Lhota, Hořany u K. H, Libenice, Ohrada, Pašinka, Polní Voděrady, Poříčany, Vysoká Libeň, Hluboký Důl a Zibohlavý.

Samostatných bylanských sídlišť jsme napočítali 100, z tohoto počtu v 36 případech pokračuje osídlení až do doby pozdně halštatské. Jen k pozdně halštatskému osídlení se hlásí 23 sídlišť. Zbytek, 25 objektů, má nejasnou příslušnost.

Zajímavé případy: okolo půdorysu jam se v pravidelných vzdálenostech vyskytují kúlové jamky, které snad nesly střechu zásobních jam (Hrušov, Horky). Bylanské chaty v Cerhencích mají obdoby na sídlišti kultury horákovské v Těšeticích na Moravě (*Podborský 1965*, obr. 12–13.). Musím ještě uvést nový objev v Miškovicích, kde obytné stavby na sídlišti byly chráněny palisádou (*Trebsche 2011*). Výzkum sídlišť dost pokročil, ale vážně publikování a vyhodnocení nálezů. Nálezy ze sídlišť v budoucnu jistě pomohou aspoň trochu pootevřít dveře úvahám o ekonomických předpokladech rozvoje bylanské společnosti.

V současné době se soudí, že počátkem doby železné se vytváří systém dvorců jako sídel nobility pohřbívací v komorových hrobech. První dvorce se prý odlišovaly pouze tím, že „ležely“ stranou od „rodových“ sídlišť v HD1 (*Lutovský – Smejtek a kol. 2005*, 615–617); to snad platí pro Prahu, ale jinde např. v SZ Čechách jen pro sídliště v Tuchomyšli (*Koutecký 2004*). První dvorce opevněné palisádou a příkopy jsou až z HD2–3 (např. Praha-Hloubětín). V nich vznikaly první řemeslné osady. Na přelomu doby halštatské do laténské vznikají první tzv. „panská sídla“, což jsou skutečná sídla vznikající nobility pohřbívací své nebožtíky s dvoukolovými vozy v komorových hrobech pod mohylami (Tašovice a Zdislav v JZ Čechách).

Většina nálezů ze sídlišť patří keramice nebo výrobkům z kostí. Často na sídlištech nacházíme kostěné nástroje. Kovové předměty jsou vzácné, nejčastěji br. jehlice, spony, dlátka, šipky, kadluby na odlévání, žel. kroužky, lignitové náramky, nástroje z parohů, kam. brousky.

U 36 souborů nebylo možno rozlišit, zda jde zbytky pohřebišť nebo sídlišť: Bříství, Bečváry, Cerhenice, Čáslav, Český Brod, Dobešovice, Horky, Hořany u Č. Brodu, Hranice, Chotutice, Jakub, Kostelec, Kostomlaty, Kouřim, Kralupy, Krchleby, Krupá, Křechoř, Kšely, Kutlíře, Lobeč, Nebovidy, Nezabylice, Nymburk, Ohaře, Opolany, Ovčáry, Radim, Sány, Sedlčanky, Skramníky, Stará Boleslav, Tuklaty, Velká Ves, Velim, Vrbčany, Vykáň. Ty posuzujeme jako ojedinělé nálezy.

V soupisu uvádím jen ta knovízsko-štítarská hradiště, která souvisí s pozdějším bylanským až pozdně halštatským osídlením, jde celkem o 20 jistých případů. Rozlišení typu hradišť (podle *Smrž 1992*): nejčastěji se nacházejí na ostrožnách opevněných příkopy a valy (Bořetice, Doubravčice, Dřevčice, Horní Cetno, Hranice, Minice a Osek); další hradiště se vyskytují na osamělých kopcích (Čáslav, Krinec, Kutná Hora-Cimburk, Velký Osek, Toušeň a Týnec n. L.). Na terase Labe bylo vybudováno hradiště v Kozlech (*Čtverák et al. 2003*, 148–149). Hradiště v Březí má valy postavené z dřevěných komor vyplněných kameny a hlínou. Na kopci Oškobrč na obou vrcholcích byla vybudována hradiště. V Minicích byla akropole 200 × 50 m opevněná kamennou hradbou a příkopem, na předhradí stálo sídliště s chatami a jámami.

2. Pohřebiště

Pro hodnocení kultury bylanské má prvořadý význam keramika, její různobarevný povrch a krásné zdobení rytím, vlešťováním a malováním tuhou, barvou černou i červenou. Výzdoba na povrchu nádob vytváří geometrické obrazce (trojúhelník, klikatka, hvězdice, trikvetrum a j.) a nemá v pravěku Čech období. Keramika pro funerální účely se vyráběla zvlášť, nehodila se k praktické potřebě denního života, byla krásně zdobená, špatně vypálená a křehká. Pouze některé hroby s žárovým ritem jsou vybaveny dobře vypálenou „kuchyňskou“ keramikou, důvody však neznáme. Tyto hroby snad patřily zbytkům původních obyvatel, kteří neodlišovali keramiku hrobovou od užitkové.

Pohřebiště nám poskytují dostatek poznatků nejen o „posmrtném“ životě, ale i o životě pozemském. Hrobové jámy obecně rozdělujeme na obdélníkové, čtvercové a malé okrouhlé. Podle ritu pak na hroby s kostrovými pohřby, žárovými, birituálními a jamkovými žárovými. Velké bylanské hroby obsahují čtyřkolové vozy, jha a koňské postroje, ojediněle i zbraně. Nesmíme zapomenout na součást výbavy patřící kultu: tzv. měsíční symboly, zvířecí kosti s malým nožem a kultovní pomůcky, např. v hrobě „šamana“ v Poděbradech. Na cestu do „posmrtného“ světa byli nebožtíci vybaveni osobními šperky (náramky, nánožníky, náhrdelníky a nákrčníky), spinadly oděvů (jehlice, spony) i jídlem a pitím na poslední cestu. Pohřby do velkých hrobů jsou ukládány do jam nebo srubových či kamenných komor, jednotlivci se ukládají na vozech, vedle vozů i na márách.

Ústí komor byla zpravidla překryta příčně položenými kládami, v případě obdélníkových půdorysů bývají doplněny vodorovnými trámy a nahoře zatíženy kameny. Nad hroby byly navršeny mohyly

z hlíny a na vrcholu označeny „stélami“ v podobě kvádrů (Dobroměřice) nebo čtvercových staveb z kamenů (Poláky). Základny mohyl často ohraničují žlaby (někdy vyplněné kameny), které vymezují kultovní místo, nebo byly vyhloubeny pro odvod vody (Rvenice, Poláky). Existenci mohyl na zoraném poli doložil F. Dvořák u výzkumu v Hradeníně. Zjistil nepatrné vyvýšeniny až 40 cm nad okolní zoraný terén včetně skupiny kamenů. Mohylová pohřebiště k. bylanské se vyskytují často v sousedství eneolitických mohyl k. se šňůrovou keramikou (Bylany, Hradenín, Vikletice, Lovosice), které ještě v 8.–6. stol. př. Kr. byly dobře viditelné.

Dosavadní celkový odhad činí okolo 100 pohřebišť, většinou z nich známe jeden až dva hroby. Seznam pohřebišť s více než 2 hroby (k = kostrový, ž = žárový, x = neznámý počet): Čáslav (viz Šumberová), Čelákovice 21 k, 15 ž (početné pohřebiště, o němž skoro nic nevíme), Český Brod 1 k, Hluboký Důl 3 k, 1 ž, Hořín 19 ž, Kostomlaty 1 k + x ž, Kouřim 1 k, 4 ž, Kutná Hora 8 k, 5 ž, Libenice 3 k, 2 ž, Mochov 2 k, 3 ž, Nebovídy 1 mohyla + x, Neratovice 1 ž + x k, Opolany 1 k, 1 ž, Skramníky 1 k, 2 ž.

Poznámky a doplňky k vybraným pohřebišťům s hroby bez vozů a postrojů

Čáslav: Hrob prozkoumaný bylanskou skupinou ARÚ je znám z předběžné zprávy, není laboratorně zpracován, nálezci tvrdí, že chybí zásobnice, u velkých hrobů jsou to ojedinělé případy.

Český Brod: Byl popsán jen kostrový hrob, ale velký počet keramických zlomků, celých nádob i zlomků, nebyl nalezen, svědčí o tom, že z mnoha hrobů se zachovaly jen nepatrné zlomky.

Hořín: Bez nové publikace nálezů není možné kulturně i chronologicky dobře pohřebiště zhodnotit (k. bylanská, billendorfská a laténská), HC-LTA.

Hluboký Důl a Neratovice: Žárové hroby v kamenných skříňkách jsou poměrně vzácné. Zajímavá analogie pochází z Poláků, hrob 47. Pod 3. vrstvou kamenů ve čtvercové jámě na desce byla postavena popelnice se spálenými kostmi žárového pohřbu.

Kostomlaty: Ze zničeného hrobu pochází mísovitý koflík se zahroceným uchem, typologicky mladší fáze středního období k. bylanské (HD1).

Libenice: Na polích JZ od vesnice se nacházely skupiny kamenů, asi zbytky rozvlečených hrobů po hluboké orbě, zprávy uvádějí žárové hroby jámové i komorové.

Nebovídy: Mohyla s br. nádobou. Ojedinělé nálezy v M Kolín mohou pocházet z hrobů i ze sídliště.

Ovčáry (okr. Mělník): Nálezy z hrobu s žárovým pohřbem naznačují, že to byl jamkový hrob, spálené kosti uloženy v popelnici.

Poděbrady: Hrob „šamana“ v Poděbradech, kde chybí publikace keramiky, dle náčrtu nádoby ukazují na smíšený hrob bylansko-platěnický. Dnes má hrob obdobu v Kolíně-Pražském předměstí s podobnými amulety.

Vybrané hroby se součástmi vozů, koňských postrojů, zbraní a ozdob (tabelle 1)

Červené Pečky: V muzeu se nacházejí dvě žel. udidla s kroužky. Není jisté, zda nepatří k nějakému zničenému hrobu (případně může jít o nějakou jinou lokalitu).

Hořtice: Zachráněny nálezy z velkého hrobu s postrojem. Obsah: br. meč s ulomenou špičkou, žel. nůž, dvě žel. udidla, knoflíky a kroužky.

Klášterní Skalice: Pohřebiště, dva hroby a nálezy ze zničených hrobů. Hrob 1 s koňským postrojem: dvě žel. udidla, jedno s lopatkovým přívěskem, postranice-roubík, dva žel. nože, jeden velký jako zbraň. Nejdůležitější je br. meč, ležel podél pravé ruky hrotem k jihu. Ve většině hrobů hrot meče směřuje k severu. Br. knoflíky, 7 ks s poutky, 7 ks se 4 dvojicemi polokroužků.

Kolaje: Hellich uvádí 13 kostrových, 2 žárové. Po revizi zůstalo 8 hrobů kostrových a 1 žárový. Důležitý je hrob 1/1901–3, obsahoval kostrový pohřeb jedince v natažené poloze. Rozměry 400 × 380 cm, hl. 60 cm. U pravého boku ležel žel. meč hrotem dolů, 1 žel. udidlo, 2 jehlice a 2 kroužky, žel. nůž a kosti zvířete, obsah doplňuje 14 nádob, hrob nebyl dokopán. Druhé udidlo pochází z třetího zničeného hrobu s lopatkovým přívěskem.

Kolín: Na kat. města se nachází 5 pohřebišť. První pohřebiště v centru města kolem Plynárenské ulice s kostrovými i žár. hroby, které souvisí s žárovým pohřebišťem na Pražském předměstí vzdáleném asi 300 m. Druhé pohřebiště se rozkládá na Kouřimském předměstí, 1996 a 2000 prozkoumány 2 hroby kostrové s postranicemi a 2 žárové. Třetí pohřebiště se nachází na Pražském předměstí, zatím 2 hroby, jeden velký komorový s hliněnými amulety jako v hrobě v Poděbradech, patřil ženě „šamance“ (?) a 3 žárové jamkové. Čtvrté pohřebiště bylo objeveno v bývalé Kuchařově cihelně s žárovými hroby jamkovými a sídlištními nálezy. Toto pohřebiště je vzdálené 400 m od druhého pohřebiště na Kutnohorském předměstí. Páté pohřebiště se nachází na předměstí Šťáralka. Ze starších nálezů pochází 3 žárové hroby a další nálezy „z hrobů“. V roce 2007 nově objeveny další 3 poškozené žárové hroby. Jednotlivá pohřebiště v Kolíně jsou od sebe vzdálená asi 300 až 500 m, takže jde spíše o samostatná pohřebiště. Zatím je například velice málo nálezů na Pražském a Kouřimském pohřebišti. Pro hypotézu, zda v Kolíně v době k. bylanské byla jediná velká funerální aglomerace, není dostatek nálezů (*Půlpán 2012*). Podrobnosti jsou uvedeny v tabulce. Nálezy ze stavby obchvatu Kolína nebyly do soupisu zahrnuty.

Lošánky: Na kat. obce uvádí Dvořák dvě žárová pohřebiště. Mezi hroby na lokalitě „Ve stoličkách“ v jednom žárovém hrobě byl žel. meč a ozdoby těla. Nový birituální hrob z r. 1960 s 34 nádobami s pěkným náhrdelníkem z br. perel a žel. nožem. Nálezy jsou v současné době nedohledatelné.

Miškovice: Z obsahu kostrového pohřbu byla zachráněna část zákolníku, 2 žel. udidla, postranice-roubík a žel. nůž. Součástí výbavy byl skvostný závěsek k uzdě, máme obdobu v Budyni n. O. a v Hradeníně, hr. 24.

POŘADÍ SOUPISU	LOKALITA	RITUS					VŮZ					POSTROJ					ZBRANĚ				OZDOBY			KULTURA		JINÉ NÁLEZY								
		POČET	KOSTROVÝ	ŽÁROVÝ	BIRITUALNÍ	NEURČENÝ	JAMKOVÝ ŽÁROVÝ	VŮZ	OBRUČE	HLAVICE	ZÁKOLNÍK	SOUČÁSTI VOZU	UZDA	UDIDLLO	POSTRANICE	ROUBÍK	FALERY, KNOFLÍKY	MEČ	NAKONČÍ	KOPI	SEKERA	NŮŽ	NAKŘČNÍK	NAHRDELNÍK	NÁRAMEK		NÁNOŽNÍK	JEHLICE A SPONY	BYLANSKÁ	POZDNÍ HALŠTÁT				
15	ČERVENÉ PEČKY	1	1								1	2																						
31a	HOŠTICE	1	1								1	2		X	X	1					1	1					1	1						
43	KLÁŠTERNÍ SKAL	2	1			1					1	2		1	X	1					2						1							
47	KOLÍN	16X	6	5	1	4					X	X	X	X	X	X	1				X	X					1	1						
70	LOŠANKY	2	1	1	1						1				X	1					1	1	1		1	1	1	1						
74	MIŠKOVICE	1	1			1	1			1	X	1	3	1	1	X					1						1						PINZETA KOŇSKÝ ZÁVESEK	
78	NEHVIZDKY	5	2	3			2		2x2	X	1	2	2	4x2	X									2			1							
83	NOVÁ VES	3	3												X						1													
85	NYMBURK	1	1				1	4	2	2	X	1	2		X						1						1	1						
88	OHRADA	4	1	3			1			1	X	1	2		1	X					1						1						JHO	
101	POBOŘÍ	28	1	X		27					1	2			X			1			3	1	4		2	1	1							
102	PLAŇANY	9	1		1	7	1			1	X	2	4	4	2	X	1	1		2	3	1	1				1	?					JHO	
111	PŘEROV	1		1							1	2		1	X	2	1		1		2						1	1					KOŇSKÝ ZÁVESEK	
132	TŘEBOVLE	5	1			4					1	2		1	X								2		1	1	1						MĚSÍČNÍ IDOL	
146	ZÁBOŘÍ	6	1			5					1	2	2		X	1					1					1	1							MOHYLA
46	KOLAJE	14	8	2		4					1	1				1					1				1									

X = nezjištěný počet

Tabelace 1. 16 vybraných pohřebišť s vozy, koňskými postroji a zbraněmi

Nehvizdky: Kostrové a žárové pohřebišťe, 2 kostrové hroby se součástmi vozu a s koňským postrojem, jehlice, knoflíky. Hrob 2 s 2 nánožníky a kroužky a 3 jamkové žárové.

Nová Ves: Na třech místech na kat. obce bylo nalezeno po jednom kostrovém hrobě, jeden obsahoval součásti koňského postroje, další údaje neznáme.

Nymburk: Nejistý kostrový hrob, zachovány jen nálezy z vozu (dva žel. zákolníky, obruče) a části koňského postroje: 2 žel. udidla, žel. nůž a další drobnosti.

Ohrada: Na ohradském pohřebišti Dvořák prokopal 3 žárové (snad jamkové) hroby a velký kostrový hrob se jhem, zákolníkem a 20 nádobami. Dvořák se nezmiňuje o obsahu žárových hrobů.

Poboří: Bylanské pohřebišťe prozkoumal Píč (1892), 9 hrobů. Další hroby na vedlejším poli Dvořák, původně uvedl 23, ale popsal jen 19. Dodává, že většina byla žárová. Součástí pohřebišťe byly nejméně dva velké hroby, jeden z nich obsahoval dvě br. dvoučlávková udidla. Pohřebišťe v Poboří odděluje od hradenínské nekropole jen potok Blinka.

Plaňany: Dvořák prozkoumal 9 hrobů, nejbohatší č. 5 se jhem podrobně popsal. Birituální hrob s kostrovým pohřbem muže? a žárovým pohřbem ženy?. Nebožtík byl vybaven dřevěným jhem pobitým br. plechem, 4 udidly, 4 postranicemi, 2 roubíky, sekerkou s křídélky, 2 noži, jedním delším (sekáč d. 30 cm), břitvami, knoflíky a dalšími drobnostmi.

Exkurs I: Hroby s postroji

Problematikou Skytů i Kimmerijců v 9.–6. stol. se u nás zabývají badatelé jen okrajově, počínaje Niederlem a konče Bouzkiem. Poprvé u nás popsal stav bádání o Skytech a jejich předchůdcích Jiří Hrala (1980) na základě nálezů z Ukrajiny a Ruska. Součástí koňských postrojů se zabýval ještě všeobecně.

Součástí koňského postroje byla uzda, postranice, udidla, knoflíky a návlečky. Mezi důležité součásti koňského postroje patřily postranice, vyskytující v k. bylanské ve 4 variantách.

1. Rovné postranice se zahnutým jedním koncem se 3 otvory ukončené knoflíky. Vyskytují se v Plaňanech, hr. 5, v Hradeníně, hr. 24. Mají postranice položené na udidlu, původně byly navlečené. Téměř totožné analogie jsou v Horní Falci, včetně roubíků a knoflíků s pěti páry polokroužků (*Torbrügge* 1979, Taf. 88:1-4; 161:20-23). Předlohy postranic pocházejí z předskytských mohyl, obecně zvaných kimmerijské (*Callus – Horvath* 1939, Taf. X:12-15, XVII:3-4, 8-10, XX: 9-10).

2. Druhou variantou jsou postranice obloukovité se 3 otvory z Plaňan (*tab. 82:7*). Analogie obloukovitých postranic se 2 a 3 otvory: *Šaldová* 1968, obr. 23:1-4; *Callus – Horvath* 1939, Taf. LXV:1, LXVII:3-6.

3. Třetí variantou jsou krátké rovné postranice se 2-3 polokroužky a na nich navěšené další tři až čtyři kroužky. Hradenín hr. 28 (*Dvořák* 1938, obr. 40:1-4). Neznám analogie, snad domácího původu?

4. Čtvrtou variantou jsou krátké roubíky s jedním otvorem, běžně se nacházejí v hrobech k. bylanské, mohylové halštatské v Čechách, ale i v Bavorsku velmi časté (*Torbrügge* 1979, Taf. 85:10-11; 54:11-14, 16-17).

Analogie jha: Ohrada, Hradenín, hr. 24 a 46, Plaňany, hr. 5.

Předskytské nálezy v Čechách a na Moravě shrnul Bouzek (1980, 176): Štramberk, Konín (dýky), Předměřice (nákončí žezla). Součástí koňských postrojů: Rataje, Třtěno a Kotouč u Štramberka. Vynechal však předskytské nálezy z mohyly ze Zábore (postranice a udidla), které mají nejbližší analogie v Maďarsku a na Balkáně.

Přerov: Z pohřebiště s žárovými nebo neurčenými hroby se v NM nacházejí následující předměty: žel. kopí, žel. nůž a udidlo, 1 br. křídlovité nákončí pochvy meče (meč?, ztracený či odcizený) a ozdobný koňský závěs k uzdě. Z výčtu vyplývá, že některý z hrobů obsahoval kopí a jiné součásti koňského postroje. Během stěhování sbírek v NM nebylo možno předměty revidovat.

Třebovle: Kostrové a žárové hroby, Dvořák vykopal nejméně 5 hrobů (nálezy nerozlišené), z nichž pochází 2 žel. udidla, kostěný roubík, náramky, kroužky a mondidol. Jeden z hrobů musel obsahovat koňský postroj.

Záboří u Týnce n. L.: Mohyla patrně s žárovým pohřbem byla objevena u cukrovaru, byl bohatě vybavený keramikou i kovovými milodary. Obsahoval četné předskytské importy, br. meč, udidla, postranice, knoflíky. Nálezy z mohyly by potřebovaly nově zpracovat. První typ rovné postranice na jednom konci zahnuté a na obou knoflíky ze Záboří mají obdobu v hr. 24 v Hradeníně, ale jen s jedním knoflíkem. Nejbližší analogie pocházejí z Rakouska, Maďarska a Balkánu (*Gallus – Horvath 1939, Tab. XX:1–10, XLV:6–7, LIV dole, LXXI:4–6*).

Srovnání čtyř pohřebišť: dvou ze středovýchodních Čech (Bylany a Hradenín) a dvou ze severozápadních Čech (Lovosice a Poláky) (tabelle 2)

Bylany: Eponymní pohřebiště (druhé nejpočetnější) se nachází v Bylanech u Českého Brodu (souhrnně *Koutecký 2003*). Výzkum provedl Píč se svými spolupracovníky koncem 19. stol. Na rozorané objekty se přišlo po hluboké orbě. Na povrchu se objevily kosti, popel a kameny. Ve dvou výzkumných etapách se mu podařilo odhalit asi 49 hrobů, z toho 32 velkých komorových nebo jámových a jeden neurčený a 16 malých jamkových s žárovými pohřby, poměr velkých k malým jamkovým je 2:1, plocha mohla být vytěžená asi z 50 %. Běžně se vyskytuje ve velkých hrobech po jednom pohřbu, hrob 17/1 obsahoval dva dospělé a jedno dítě, hrob 11 naopak dvě děti a jednoho dospělého. V prvním případě jde o rodinný pohřeb a ve druhém o matku s dětmi. V každém velkém hrobě byla zásobnice, počet nádob se nejčastěji pohybuje od 7 do 15, výjimky tvoří hrob 2/2 s postrojem (dvě udidla), který obsahoval 30 nádob, a hrob 18/1 s 39 nádobami. V Bylanech chybí hrob s vozem. Nemáme plán rozmístění hrobů ani představu, na jak velké ploše se hroby nacházely. Podle mého názoru byla prozkoumána jen periferní část pohřebiště. Vzhledem k počtu hrobů (určitě ne všech) byl předpoklad alespoň jednoho hrobu s vozem na okraji pohřebiště. 10 hrobů obsahovalo koňský postroj: 9 po dvou udidlech a jeden hrob jedno (druhé ztraceno?). Místo postranic byly použity u uzdy jednoduché roubíky. V některých hrobech se často nalézají knoflíky a kroužky. V takových případech nejen kožená uzda, ale i udidla včetně postranic byly vyrobeny z kosti nebo dřeva. V případě Bylan knížecí družina neměla pána-náčelníka, chybí hrob s vozem. Zbraně byly vzácné, pouze dvě kopí a snad jeden nůž můžeme pokládat za zbraň. Ozdoby a spinadla: nákrčník, náramek, nánožník, zl. udidla, malé nože u skupinky zvířecích kostí – součásti potravy na cestu. Vedle nádob se v hrobech ještě nachází skupiny raclátek. Někteří badatelé je pokládají za dětské hračky, jiní za součást kultů (k udávání taktu při rituálních tancích). Mezi zvláštní nálezy řadím jehelníky, které se vyskytují od severního Bavorska přes Čechy až do Slezska (*Koutecký 1983, obr. 4*). Datování: podle keramiky, (amfora široká, terina, amforovitá miska, kuželovitý talíř, koflík a situla). Souhrnně zařazují pohřebiště do středního období do starší fáze (HC2), malá část s postroji do mladší fáze (HC3). Jako celek se pohřebiště vývojově řadí před Hradenín.

Hradenín: Hradenín je ve skupině východostředoečeské nejpočetnějším bylanským pohřebištěm. F. Dvořák uvádí, že pohřebiště se rozkládá na ploše 900 × 400 m s 64 hroby. Tento počet nemůže být konečný, protože některé jamkové hroby do celkového stavu nezapočítal. Z 29 publikovaných zahrnul jen 8 malých jamkových mezi uvedených 64 hrobů. V textu uvádí, že v okolí hrobu 20 se zachovaly 3 jamkové a kolem hrobu 12 další dva, jinde uvádí jen neurčitě číslo „několik“ malých žárových. Pohřebiště nebylo zkoumáno plošně, první hroby byly objeveny na zoraném poli, mezi skupinami kamenů byly spálené kosti a zlomky keramiky. Lokalita leží v rovině, kde Dvořák pozoroval nepatrné kopečky, „vyvýšeniny“, až 40 cm, průměru 8–10 m a správně usoudil, že jsou to zbytky mohylových násypů. Získal tím vodítka k vyhledávání hrobů a současně exaktně dokázal, že velké hroby byly kryty mohylami. Pohřebiště v Hradeníně bylo údajně prozkoumáno celé, ale pravděpodobně jen většina velkých hrobů zachycených na povrchu (kameny, kosti, popel nebo nepatrné kopečky) a jen torzo jamkových. Celkový počet hrobů činí 74 + x = 29 kostrových, po 5 žárových a birituálních, 22 neurčených, 13 jamkových; poměr 39:13, tj. 3:1. V Hradeníně je stejný nepoměr mezi velkými hroby a jamkovými hroby jako v Bylanech.

Exkurs II: Hroby s vozy

V Hradeníně mají nejbohatší výbavu hroby s vozy (24, 28, 46) a hroby určené jen součástmi vozů (většina vozů byla ze dřeva; hrob č. 5, 18, 30, 33, 36 a 58). V hrobech 24 a 46 byla vedle vozů ještě skvostná jha a v hrobě 24 krásný závěsek k uzdě, doba z hrobu v Budyni n. O.. Hroby s koňskými postroji náleží 13 hrobům po 2 a 3 udidlech, 7× dvojice postranic a ve třech hrobech pouze roubíky. V bohatých hrobech s vozy a postroji bylo velké množství knoflíků, kroužků a neurčených drobností, např. hrob 24 obsahoval 375 kusů a 70 nádob. O keramice bude řeč níže. Zbraně nejsou častým jevem, ve dvou se objevil meč s br. nákončím pochvy (1, 24 a 46), ve třech kopí (20, 22, 31), ve dvou sekery a nože – sekáč jako zbraň hr. 24 a 46. Mondidoly souvisejí s kultovními obřady, v Hradeníně jsou přítomny ve 12 hrobech. Počet nádob se pohybuje v průměru okolo 20 kusů. Mezi hroby s největším počtem nádob patří hrob 20 (36 nádob), hrob 46 (40 nádob), hroby 12 a 45 (49 nádob) a hroby 51 a 24 (70 nádob).

Datování podle hlavních 12 základních tvarů, k těm uvedeným v Bylanech přibudou ploché talíře, amforovitá zásobnice, talířovité misky, šálky a koflíky. Nové prvky v keramice: koflík s převýšeným zahroceným uchem nad okraj, amfora-terina, výduť v horní třetině se objevuje v HD3 až HD1, amfora se zvýšeným hrdlem: pololahvovitý tvar charakteristický pro HD1.

Hodnocení musí zahrnout i hroby s vozy a koňskými postroji, zvláště postranicemi a skvostnými přívěsky. Většina nálezů patří do středního období, bohaté hroby s vozy a postroji do mladší fáze středního období (HC3).

Tabelace 2. Čtyři vybrané srovnávací hroby: Bylany, Hradenín, Lovosice, Poláky

VELKÉ HROBY KOMOROVÉ JÁMOVÉ	RITUS					VŮZ		POSTROJ			ZBRANĚ				KULT	SIDLIŠTĚ		ZVLÁŠTNOSTI		
	KOSTROVÉ	ŽÁROVÉ	BIRITUALNÍ	NEURČENÉ	JAMKOVÉ ŽÁROVÉ	VŮZ	ZÁKOLNÍK	OBROUČ	JHO	UDIDLO	POSTRANICE	ROUBÍK	MEČ	KOPÍ	SEKERKA	NŮŽ	MONDIDOL		BYLANSKÉ	POZDNÍ HALŠTAT
BYLANY 49	21	3	8	1	16	-	-	-	-	9x2 2x1	-	4	-	2	-	2	1	ano		FALERY KORÁLE NÁRAMKY
HRADENÍN 74 + X	29	5	5	22	13	3	12	X	2	3x5	7x2	3x2	3	3	2	13	5	ano	ano	SPINADLA KOŇ. ZÁVESEK- HROB 56 OZDOBY
SOUČÁSTI VOZŮ						6	20			8x2										
LOVOSICE 37	23	3	4	6	1	3	2x4 1x3	X	1	5x2 5x3 1x1			3	4	-	2	3	ano		OPASK. ZÁPONA NÁKRČNÍK NÁRAMKY NÁNOŽNÍKY
POLÁKY 63	16	13	1	3	30	1	-	X	-	5x2	-	5	-	1	-	2	-	ano	hrob 39	NÁKRČNÍKY NÁRAMKY NÁNOŽNÍKY PRESKA

X = nezjištěný počet

Jediná výjimka je hrob 28 s vozem, postrojem, mondidolem, velkými falerami, odlišnými postranicemi s trojicemi nebo čtveřicemi kroužků (*Dvořák 1938*, obr. 40:1–4). Běžnou součástí velkých hrobů jsou nože u hromádky zvířecích kostí. V hrobech ve středních Čechách se objevují dvoudílné sedlovité a harfovité spony (např. Starý Kolín) východočtyřlaského původu.

Lovosice: Lovosice se nacházejí v SZ skupině bylanské kultury na Litoměřicku. Na soutoku Ohře s Labem, obecně na levém břehu Labe, se rozkládá velká pohřební (snad i sídlištní) aglomerace, která vznikla jako odraz existence výrobního a obchodního centra ve starší době železné. Křižovaly se zde obchodní cesty – vodní i suchozemské. Skupiny hrobů se kumulují na Dolní Ohři (Brožánky, Bohušovice, Hrdly) a podél říčky Modly (např. Čížkovice).

Na katastru Lovosic se první nálezy objevují na přelomu 19. a 20. stol. a vrcholí výstavbou průmyslových zón počátkem 21. stol. (*Půlpán 2008; týž 2009; týž 2012*). Pohřební aglomerace se nachází v podstatě na nepatrně vyvýšenině s velmi mírným svahem. Během staletí se tu nahromadilo silné nadloží, ornice o síle 20–40 cm a půdní typ 50 i více cm. Podle výsledků výzkumu všechny malé jamkové hroby s žárovým ritem, kromě jednoho, byly již v minulosti zničeny. Hroby musely být zapuštěny do půdního typu maximálně do 70 cm. Stejný osud pravděpodobně postihl i menší, chudší jamkové hroby. Vlastní výzkum v roce 2002 zachytil západní okraj pohřebiště s největšími a nejbohatšími hroby s vozy a koňskými postroji. Celkový počet dokázaných hrobů činí zhruba 37, z toho 23 kostrových, 3 žárové, 4 birituální, 6 neurčených a pouze jediný jamkový žárový. Tři hroby se součástími vozu měly navíc koňský postroj. Hroby s postroji měly, jako součást uzdy, postranice se 3 otvory, nahoře zahnuté končí kuličkou (hrob II) nebo s roubíky s jedním otvorem (hrob III) vedle skvostného jha a meče (*Pleiner 1959*). Podle M. Půlpána (2012) lovosické nálezy z pohřebiště lze rozčlenit buď do čtyř samostatných areálů, nebo sloučit do jediné aglomerace o rozsahu 40 hektarů. Autor se přiklonil ke druhé verzi, např. ve srovnání s Hradenínem (36 ha). Podobná situace se rýsuje v Kolíně: zatím pět pohřebišť by se dalo sloučit do jedné aglomerace, ale vzdálenosti mezi nimi jsou větší. Na Kolínsku převažují roviny, nepůsobila zde tolik eroze. Síla ornice až 40 cm, ale podbrázdí jen slabé. Díky lepším terénním podmínkám se zachovalo v Kolíně více žárových jamkových hrobů i mělké jamkové a dokonce i samostatná malá jamková pohřebiště.

Poláky: Bylanské pohřebiště bylo objeveno po skrývce ornice na ploše 6 ha připravené pro stavbu teletníku v roce 1974. Síla ornice se pohybovala od 20 do 30 cm, byla dobrým předpokladem pro zachování většiny hrobů velkých, i malých jamkových. Před lety musely být první nálezy zničeny při stavbě silnice z Poláků do Pětipes (asi 2 ha), ušly však pozornosti. Při rozšiřování provozu pro potřeby teletníku (1980) byla vlevo od silnice objevena druhá část pohřebiště na ploše 4 ha. Zde ornice dosahovala až 40 cm, byla příčinou zničení mělkých velkých jamkových i všech malých jamkových hrobů. Celková zničená i prozkoumaná plocha činila asi 12 ha. Podle mého soudu výzkum odhalil okrajovou část pohřebiště. Podařilo se zachytit jižní stranu a zčásti stranu západní, kde byl izolovaně umístěn hrob 17 s vozem. Po nové rekognoscaci (byly vyloučeny sporné případy a hroby jiných kultur) činí konečný počet 66 hrobů, z toho 36 velkých komorových–jamkových obojího ritu a 30 jamkových žárových.

V roce 1974 činil poměr velkých hrobů obojího ritu velkých k malým jamkovým žárovým 34:28, v roce 1980 12:2. Toto srovnání umožňuje pochopit, proč existuje nepoměr mezi velkými a jamkovými hroby v Bylanech, Hradeníně i v Lovosicích, Račíněvsi a jinde. Ideální poměr velkých komorových i jamkových hrobů k malým jamkovým by měl být minimálně 1:1 nebo více, ale opak je skutečností.

Při publikaci pohřebiště v roce 1991 (*Kouřtecký – Smrč 1991*) jsme se vyjádřili k pěti problémům, které vyplynuly přímo ze záchranného výzkumu: 1. stavba mohyl, 2. nadzemní označení hrobů, 3. stavby komor a krytů, 4. kamenné závaly, 5. poškozování či vyloupení hrobů.

1. Dokladem mohyl jsou žlaby u základů mohyl, hrob 1 a 2, průměr 27,5 m. Žlab okolo mohyly vyplněný kameny pochází ze Rvenic (*Kouřtecký 1966*). Těsně za žlabem mohyly č. 2 v Polákách se objevily skupiny (závaly) kamenů se střepí (objekt 53 a 55), které zatím zůstávají nejasné. Vlastní žlaby sloužily k odvodňování mohyl nebo jako

omezení sakrálního prostoru. Původně jsme uvažovali, že nad malými žárovými hroby byly také navrženy mohylové násypy v pr. asi 5 m. To se u nových nálezů nepotvrdilo, i když hroby musely být nějak označeny.

2. Komory a kryty byly vybudovány ze dřeva. Jamky po kůlech v rozích dokládají existenci srubových komor. Kryty komor nebo jam byly z dřevěných klád, vodorovných a příčných (hrob 1/74), stejný způsob krytu známe z Račiněvsi (Koutecký 2008). Dřevěné trámy, zetlelé suchou destilací (Poláky hr. 2/74, hrob komorový ve Rvenicích) měly kryty jakoby „zuhlmatělých“ dubových trámů (Koutecký 1966).

3. Ústí srubů nebo kamenných komor musela být pokryta dřevěným stropem. Hroby se zatěžovaly na stropech i několika vrstvami kamenů proti vloupání, ale zatím není doklad, že byly přímo zavaleny kameny.

4. Je nepochybné, že mohyly byly na vrcholech označeny stélami nebo jejich náhražkami. Dřevěný sloup obestavěný kameny (hr. 15/74) nebo kamenná stavba ve středu hrobu jako podpěra jsou zatím nejasné.

5. Porušení nebo vyloupení se týká 3 až 5 hrobů. Při zásahu je porušen půdorys (hr. 5, 8, 12), po vloupání je dokladem jáma-vkrop do středu (hr 5, 12). Loupežný vkrop dokládá hr. 21, lupič patrně sebral větší části postroje (udíla, roubíky atd.).

Nápadný je případ, kdy čtyři jamkové hroby vzdálené 5 až 12 m ohraničují v půlkruhu velký a bohatý hrob č. 13 s koňským postrojem. V tomto případě to může být vztah pána a služebníků nebo otce a rodinných příslušníků.

Hrob č. 21 se součástí vozu byl osamoceně na SZ okraji skryté plochy. Hroby s koňskými postroji: dva z r. 1974, hrob 2 s 2 udíly, 5 roubíky, 10 falerami a amforovitou mísou zdobenou vrubořezem jako v Horní Falci (Torbrügge 1979, Taf. 163–4). V hrobech 7, 13 a 16 po dvou náramcích s kuličkovitými konci a dvou uzavřených nánožnicích, v hrobě 7 byla polovina vzácné pásové zápony, v hr. 16 zdobený nákrčník. V roce 1980 na skryté ploše bylo zachyceno pouze 16 hrobů, z toho 12 velkých a 2 jamkové. Ve výbavě hrobů chybí postranice, jsou nahrazeny jednoduchými roubíky. Jedinou zbraní na pohřebišti bylo železné kopí v hrobě 3/74.

Polácké pohřebiště (Koutecký – Smrč 1991; Koutecký 1993) řadíme obecně do středního období, většina patří do starší fáze, jen hrob s vozem, hroby s postrojem a snad hrob 18/74 s jedním roubíkem do mladší fáze. Do přechodného období HD1–2 náleží hrob 2/74. Jediný hrob č. 39 je pozdněhalštatský (HD2–3).

3. Dodatky k typologii keramiky

Před více než šesti lety jsem pro základní dílo *Archeologie pravěkých Čech 6. Doba halštatská* z typologického hlediska stanovil 12 základních typů keramiky pro kulturu bylanskou v Čechách (Venclová ed. 2008, 49–51, obr. 13–14). Tehdy jsem se dopustil několika nepřesností, neuvedl jsem všechny varianty jednotlivých typů. Nedávno byla vydána fundovaná publikace (Kuna – Němcová a kol. 2012), v níž byly vyhodnoceny nálezy kultury štítarské ze sídliště v Roztokách u Prahy. A. Němcová všestranně zhodnotila keramiky z hlediska typologického a vytyčila 10 základních keramických typů, některé názvy jsou však dle mého mínění nejasné: např. kuželovitým talířům se říká amforovité mísy otevřené (typ 5), ale ploché talíře jsou uvedeny samostatně (typ 9). Také nepřesný je, dle mého soudu, název typu 6: mísy amforovité hluboké. Název by mohl být např. široké vyšší amfory. V dosavadní literatuře se mísovitým nádobám s uchy na okraji říká v Čechách koflíky, na Moravě šálky. A. Němcová poprvé rozlišila tzv. koflíky i šálky podle stavby nádoby. Koflíky jsou vyšší a členěné, mají výduť oddělenou od hrdla. Šálky jsou naopak jednoduché rozevřené. Toto rozlišení jsem převzal a použil pro kulturu bylanskou.

Doplnění základních typů bylanské keramiky

První čtyři typy zůstaly beze změny, pouze u klasické amfory (typ 2) došlo k výměně č. 9 za přesnější tvar, stejná změna byla provedena u typu č. 4 (terina), č. 15 (Venclová ed. 2008, 49). Nový přehled typů:

Typ 1. Amforovité zásobnice (obr. 1:1–5)

Typ 2. Klasická amfora (obr. 1:6–11)

Typ 3. Široká amfora (obr. 1:12–14)

Typ 4. Terina (obr. 1:15–18) vysoká amfora s výduť v horní třetině

Typ 5. Amforovité mísky byly rozděleny na tři varianty:

5a. Amforovitá miska baňatá (obr. 1:19–21)

5b. Amforovitá miska nízká (obr. 1:22–25)

5c. Amforovitá miska kanelovaná (obr. 3:30, 31)

Typ 6. Talíře a talířovitá miska byly přesněji definovány (Venclová ed. 2008, obr. 13:26–29):

6a. Stupňovitý talíř (obr. 2:26)

6b. Kuželovitý talíř (obr. 2:27–30)

6c. Ploché talíř (obr. 2:34–38)

6d. Malý zaoblený talířek (obr. 2:31–33)

6e. Talířovitá miska (obr. 2:39–42).

Typ 7. Koflíky rozlišují podle vzoru kultury štítarské (Kuna – Němcová a kol. 2012, tab. 39, typ 7–8):

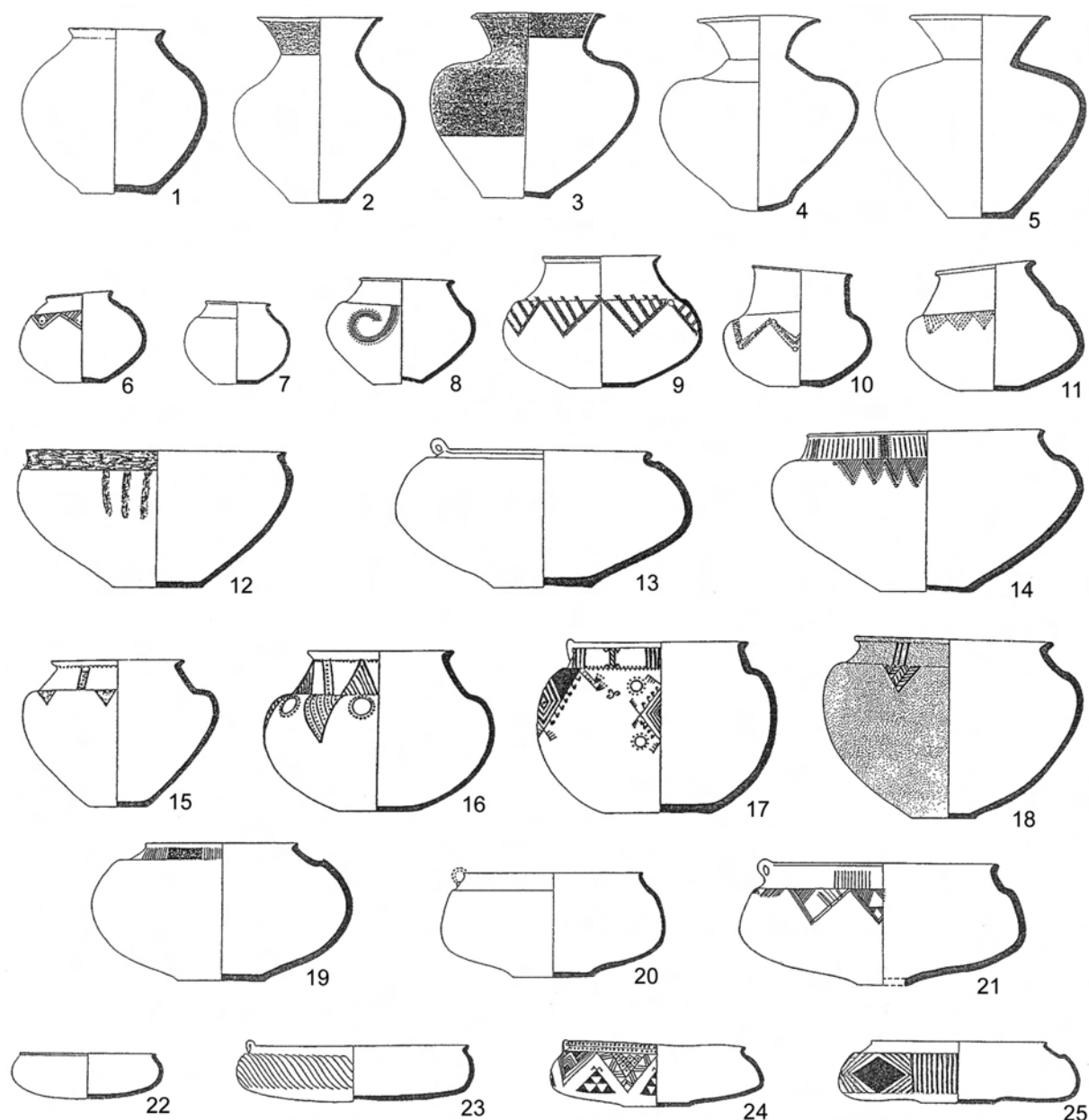
7a. Mísovitý rozevřený šálek s vysokým uchem (obr. 2:43–47)

7b. Vyšší koflík s výduť oddělenou od hrdla, ucho vysoko nad okraj (obr. 2:48–55)

Typ 8. Hrnec se dělí do čtyř variant:

8a. Hrnec soudkovitý (obr. 3:2)

8b. Hrnec soudkovitý s dvojicemi důlků (obr. 3:1)



Obr. 1. 1–5 amforovitá zásobnice, 6–8 klasická amfora. 9–11 amfora s vyšším hrdlem, 12–14 široká amfora, 15–18 terina, 19–21 baňatá amforovitá miska, 22–25 nízká amforovitá miska

8c. Hrnc soudkovitý s řadou rýžek na podhrdlí (obr. 3:3)

8d. Hrnc s plastickou páskou na podhrdlí (obr. 3:5)

Typ 9. Situly dělíme do dvou variant:

9a. Situla s naznačeným hrdlem širokým i úzkým s řadou rýžek (obr. 3:6–7, 11)

9b. Situla zdobená rýhami nebo malovaná (obr. 3:8)

Typ 10. Nádoby na nožkách ve dvou variantách:

10a. Kalichovité, amforovitě na dutých nožkách (obr. 3:12, 14–19)

10b. Amforovitě nádoby na 2 a 3 nožkách (obr. 3:13, 15)

Typ 11. Mísy a misky rozlišené na pět variant:

11a. Mísa rozevřená (obr. 3:22–23, 28)

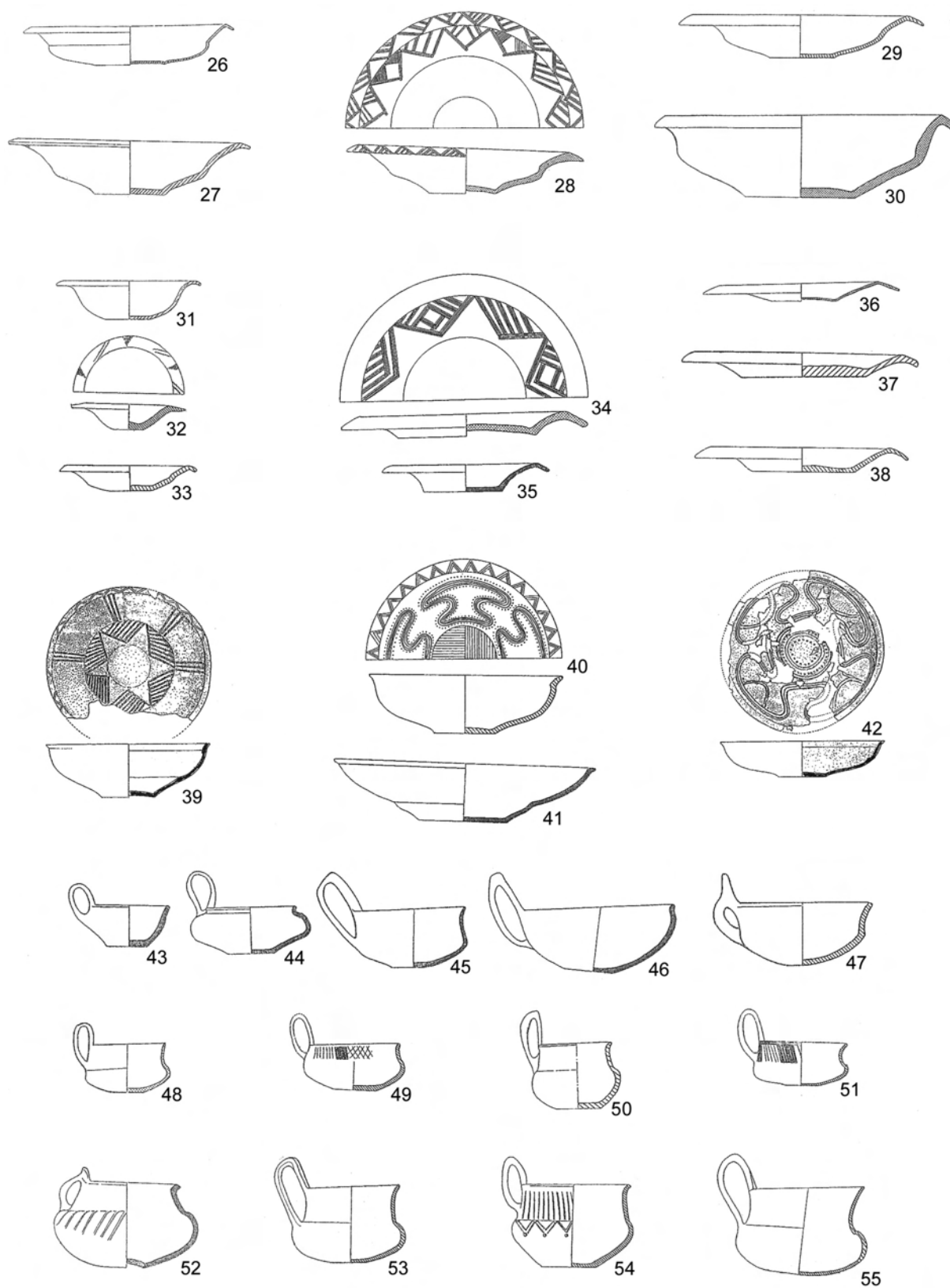
11b. Mísa se zalomenou stěnou (obr. 3:24, 29)

11c. Mísa se zaoblenou stěnou (obr. 3:25)

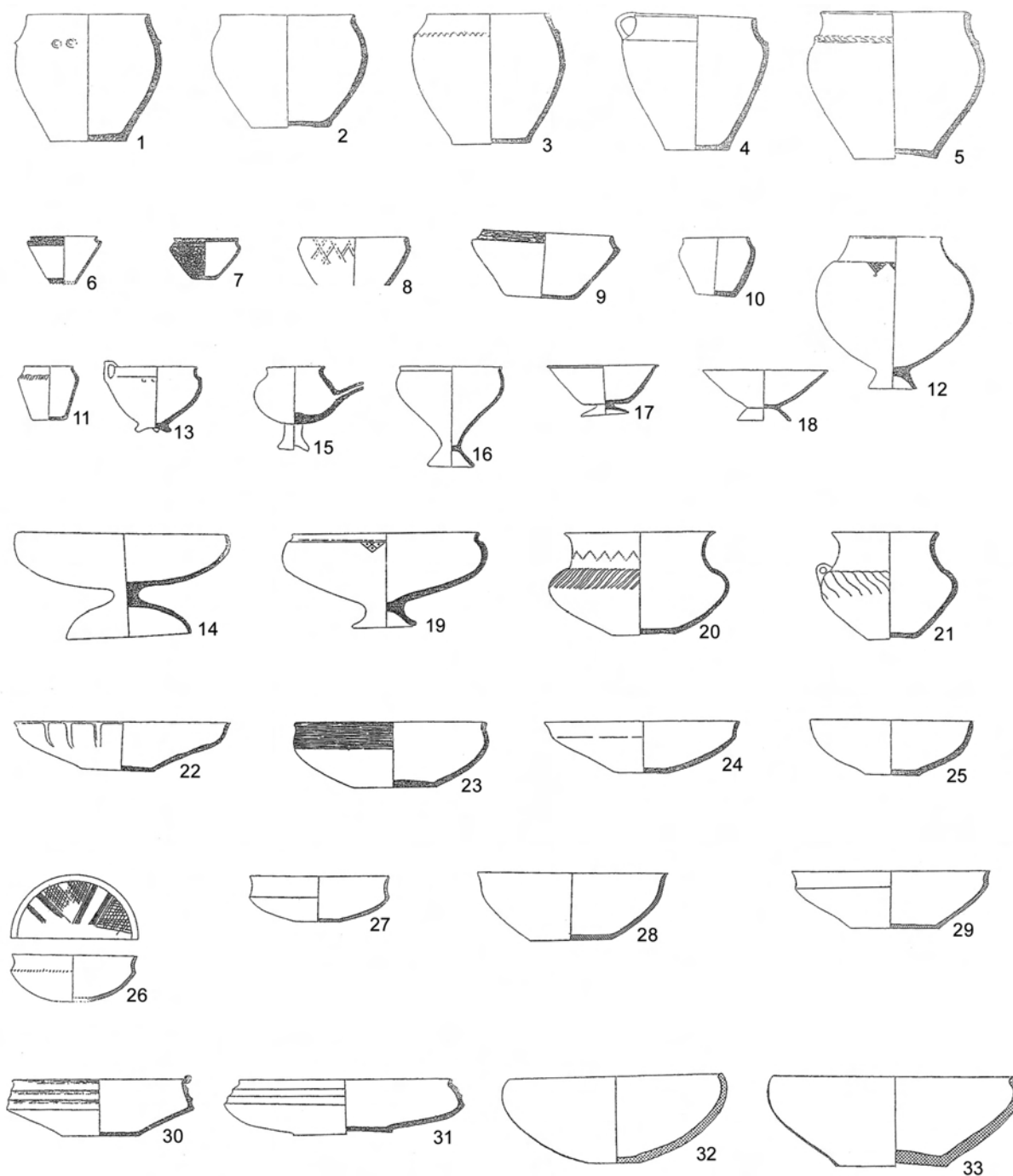
11d. Mísa se zataženými stěnami (obr. 3:32–33)

11e. Miska s ostrým lomem na výduti, někdy přesekávaným (obr. 3:27–28)

Typ 12. Zvláštní tvary (obr. 3:19, 22) další možnosti jsou otevřené.



Obr. 2. 26–30 stupňovité talíře, 31–38 nízké až ploché talíře, 39–42 talířovité misky, 43–47 šálky, 48–55 koflíky



Obr. 3. 1–5 hrnce, 6–11 situly, 12–19 nádoby na nožkách, 20–21 zvláštní tvary, 22–23 misky rozevřené, 24 misky se zalomenými stěnami, 25 misky se zaoblenými stěnami, 26, 27 a 29 misky s ostrým lomem, 28 misky kónické, 30–31 misky amforovitě žlábkované, 32–33 misky se zataženými stěnami

ZÁVĚR

V širokém jižním pásu střední i části západní Evropy od Rýna podél Dunaje se rozprostírá oblast bohatých hrobů, dříve označovaných jako „knížecí“, dnes „náčelnické“. Oblast se táhne od Beneluxu, přes jižní Německo, Švýcarsko, Rakousko, střední, severozápadní a jihozápadní Čechy, jižní Moravu až na JZ Slovensko a přilehlé Maďarsko. Nejbohatší hroby se nacházejí v Čechách a v Bavorsku. Někteří badatelé tvrdí, že nejstarší hroby s vozy a postroji pocházejí z Čech, jiní naopak, že Bavorsko bylo centrem, odkud se tento jev šířil na západ i na východ. Já se domnívám, že takových center bylo více, kde ekonomické podmínky umožnily vyšší stupeň společenského vývoje a vznik sociální diference.

V této době v severozápadních a středních Čechách navázala k. bylanská na předchozí vývoj k. štítarské s přispěním nových impulzů ze západu: importy bronzových nádob, situly a nové tvary keramiky. Na keramických nádobách se objevuje geometrická výzdoba, přibývá malba tuhou i černou barvou. Dochází k velkým změnám ve společnosti. Stabilní patriarchální řád založený na rodu a rodině se rozpadá. V rodové společnosti vládne zmatek a nejistota. Z rodu se osvobozují nadaní jedinci, kteří získali větší majetek. Stávají se z nich vládci (náčelníci), jejich moc a sláva se odráží v bohatě vybavených hrobkách.

Noví vládci si najímají jednotlivce, kteří se „osvobozují“ od rodů a stávají se družiníky, jsou plně závislí na svých velitelích. Společnost se rozděluje na vládců a služebníky, někdy slouží i po smrti. Proces sociální diferenciací začal již v pozdní době bronzové prvými bohatě vybavenými hroby v severozápadních Čechách: Čeradice (pohřeb v mohyle), Hostomice (poklad), Luh u Mostu ke konci k. štítarské (HB3). Společnost k. bylanské se rozdělila do dvou skupin – nobilita a ostatní. Na vrcholu pyramidy stojí vojenští nebo správní náčelníci, mezi jejich služebníky patří členové vojenských družin. Podle Podborského (2002) by bylo možno do druhé kategorie zařadit řemeslníky, obchodníky, duchovní vůdce (kněze, šamany), do nejnižší kategorie pak zařazuje pastevce a zemědělce. Pro takové členění společnosti není ovšem dostatek důkazů.

Náčelníci jsou pohřbíváni ve velkých komorových hrobech (srubech nebo kamenných skřínkách), uloženi na vozech nebo márách v poloze natažené nebo pokrčené, někdy hroby obsahují i druhý pohřeb kostrový u stěn, nebo žárový v rohu. Vedle čtyřkolových vozů ještě obsahují skvostná jha pokrytá bronzovým plechem a bronzový nebo častěji železný meč. Bohatě milodary v hrobech bylanských náčelníků nebo jezdců musely pramenit z ekonomické prosperity: těžba surovin (železo, tuha), dálkový obchod (obilí, dobytek). Nejdůležitější surovinou byla železná ruda, na řadě míst relativně snadno dosažitelná. Sídliště a hradiště ovšem dosud neposkytla dostatek hodnotných nálezů k určení, z čeho pramenilo bohatství v komorových hrobech. S východními vlivy souvisí koňský postroj, který přinesly z euroasijských stepí Kimmerijci ustupující před Skyty.

„Zrození železného věku bylo všude těžké a bolestivé, ale uvolnilo i evropské barbary z pevné organizace rodových svazků, prostřednictvím družinictví dalo silným osobnostem možnost se osamostatnit jako svobodné individuality, které mohou uzavírat mezi sebou svazky a dohody podle své vůle“ (Bouzek 1985). Nástup doby železné lze ve shodě s J. Bouzkiem považovat za předpoklad dalšího rozvoje evropské civilizace.¹

LITERATURA

- Axamit, J. 1919: Další příspěvky k poznání naší kultury hradištní, Památky archeologické 31, 2–14
- Bouzek, J. 1985: K otázkám počátku doby železné ve střední Evropě, Archeologické rozhledy 37, 83–92.
- Čtverák, V. – Lutovský, M. – Slabina, M. – Smejtek, L. 2003: Encyklopedie hradišť v Čechách. Praha.
- Čtverák, V. 1986: A fortified settlement of Late Hallstatt Period at Poříčany (Central Bohemia). In: Archaeology in Bohemia 1981–1985. Prague, 109–114.
- Čtverák, V. 1997: Poříčany, okr. Nymburk. Struktura pravěkého až raně středověkého osídlení, Archeologie ve středních Čechách 1, 7–33.
- Dvořák, F. 1933: Kostrový hrob bylanského typu z Plaňan, Památky archeologické 39, 35–38.
- Dvořák, F. 1934–35: Nálezy bylanského typu na Kolínsku, Památky archeologické 40, 72–82.
- Dvořák, F. 1936: Pravěk Kolínska a Kouřimska. Kolín.
- Dvořák, F. 1936–38: Nálezy bylanského typu na Kolínsku II, Památky archeologické 41, 59–86.
- Dvořák, F. 1938: Knížecí pohřby na vozech ze starší doby železné. Praehistorica 1. Praha.
- Gallus, E. – Horvath, T. 1939: Un peuple cavalier préscythique en Hongrie. Budapest.
- Filip, J. 1936–37: Popelnicová pole a počátky doby železné v Čechách. Praha.
- Hellich, J. 1923: Žárový hrob typu bylanského s hliněnými amulety v Poděbradech, Obzor prehistorický 2, 1–8.
- Hellich, J. 1925: Nálezy z okolí Sán u Poděbrad, Památky archeologické 34, 325–328.
- Hrala, J. 1980: Pohledy do současné skythologie, Památky archeologické 71, 265–307.
- Jaklová, V. 1994: Vlastivědné muzeum v Nymburku. Katalog pravěké sbírky. Zprávy České archeologické společnosti. Supplément 31. Praha.

¹ Za nezištnou pomoc, po mnoho let při studiu bylanské kultury v kolínském muzeu, srdečně děkuji dr. Zbyňku Sedláčkovi.

- Jansová, L. 1929: Pravěké osídlení dnešního politického okresu čáslavského. In: Soupis památek historických a uměleckých v politickém okrese čáslavském. Praha, 1–31.
- Koutecký, D. 1959: Bylanská kultura střední doby halštatské ve světle keramických nálezů. Nepublikovaná disertační práce. FF UK Praha.
- Koutecký, D. 1966: Bylanský knížecí hrob ze Rvenic u Postoloprta, Archeologické rozhledy 18, 12–16.
- Koutecký, D. 1968: Velké hroby, jejich konstrukce, pohřební ritus a sociální struktura obyvatelstva bylanské kultury, Památky archeologické 50, 400–487.
- Koutecký, D. 1983: Bylanské pohřebiště v Tuchoměřicích, okr. Praha-západ, Archeologické rozhledy 35, 241–252.
- Koutecký, D. 1993: Das Bylaner Gräberfeld in Poláky, Kr. Chomutov, Teil II, Památky archeologické 84, 5–55.
- Koutecký, D. 2000: Bylanské pohřebiště v Račiněvsi (starší nálezy a výzkum z roku 1999). In: Sborník Miroslavu Buchvaldkovi. Most, 127–132.
- Koutecký, D. 2003: Bylany u Českého Brodu. Eponymní lokalita bylanské kultury. Fontes Archaeologici Pragenses 29. Pragae.
- Koutecký, D. 2004: Halštatské osídlení v Tuchomyšli, okr. Ústí n. L., Archeologické rozhledy 56, 627–660.
- Koutecký, D. 2008: Bylanské pohřebiště a jiné nálezy v Račiněvsi, okres Litoměřice, Archeologie ve středních Čechách 12, 389–448.
- Koutecký, D. 2013: Východostřeodočeská skupina kultury bylanské I., Archeologie ve středních Čechách 17, 575–652.
- Koutecký, D. – Smrž, Z. 1991: Pohřebiště bylanské kultury v Polákách, okr. Chomutov, Památky archeologické 82, 166–250.
- Koutecký, D. – Špaček, J. 1982: Bylanská pohřebiště na Čelákovicku, Památky archeologické 75, 57–85.
- Kudrnáč, J. 1962: Halštatské hradiště u Březí, okr. Praha-východ, Archeologické rozhledy 14, 470–475.
- Kuna, M. – Němcová, A. a kol. 2012: Výpověď sídlištního odpadu. Nálezy z pozdní doby bronzové v Roztokách a otázky depoziční analýzy archeologického kontextu. Praha.
- Lička, M. 2004: Žárové hroby kultury s vypichanou keramikou, pozdní doby halštatské a časné doby laténské ze Mšena, okr. Mělník. In: K počtě Vladimíra Podborského. Brno, 71–87.
- Lutovský, M. – Slabina, M. 2004: Archeologické dílo Františka C. Friedricha, Archeologie ve středních Čechách 8, 9–61.
- Lutovský, M. – Smejtek, L. a kol. 2005: Pravěká Praha. Praha.
- Píč, J. L. 1896: Žárové hroby u Starého Kolína, Památky archeologické 17, 214–216.
- Píč, J. L. 1897: Popelovité jámy u Voděrad, Památky archeologické 18, 186–190.
- Píč, J. L. 1897–98: Sídlíště na „Skřipci“ u Plaňan, Památky archeologické 18, 209–212.
- Píč, J. L. 1900: Starožitnosti země České I. 2. Čechy předhistorické. Praha.
- Píč, J. L. 1905: Starožitnosti země České II. 3. Žárové hroby v Čechách a příchod Čechů. Praha.
- Pleiner, R. 1959: Bylanské knížecí hroby v Lovosicích, Archeologické rozhledy 11, 653–660.
- Podborský, V. 1965: Die Hallstattsiedlung in Těšetice. Fontes Archaeologici Pragenses 9. Pragae.
- Podborský, V. 2002: Výpověď bohatých hrobů horákovské kultury. In: Sborník Drahomíru Kouteckému. Most, 167–176.
- Půlpán, M. 2008: Kostrový hrob kultury bylanské z Lovosic, okr. Litoměřice. In: Černá, E. – Kuljavceva Hlavová, J. (edd.), Archeologické výzkumy v severozápadních Čechách v letech 2003–2007. Sborník k životnímu jubileu Zdeňka Smrže. Most, 155–170.
- Půlpán, M. 2009: Kostrový hrob kultury bylanské se zlatou spirálkou z Lovosic, okr. Litoměřice. In: Kuljavceva Hlavová, J. – Černá, E. (edd.), Archeologické výzkumy v severozápadních Čechách za rok 2008. Most, 73–107.
- Půlpán, M. 2012: Pohřebiště bylanské kultury v Lovosicích. Nepublikovaná diplomová práce. Ústav pro archeologii FF UK. Praha.
- Rybová, A. 1968: Laténská sídliště ve východních Čechách a v přilehlé oblasti středočeské. Hradec Králové.
- Sedláček, Z. 1981: Předběžná zpráva o výzkumu na kopci „Kolo“ u Týnce nad Labem, okr. Kolín. In: Praehistorica 8. Varia archaeologica 2, 173–178.
- Sedláček, Z. – Vencl, S. 1975: Zpráva o leteckém snímkování na Kolínsku, Archeologické rozhledy 27, 151–158, 228–233.
- Sklenář, K. 1973: Vlastivědné muzeum v Mělníku. Katalog pravěké sbírky II. Zprávy Československé společnosti archeologické – Supplément 10. Praha.
- Sklenář, K. 1989: Okresní muzeum v Mělníku. Katalog pravěké sbírky IV. Zprávy Československé společnosti archeologické 36. Praha.
- Sklenář, K. 1982: Pravěké nálezy na Mělnicku a Kralupsku. Archeologický místopis okresu Mělník v pravěku a rané době dějinné. Mělník.

- Sklenář, K. 2004: Regionální muzeum v Mělníku. Katalog pravěké a raně středověké sbírky V. Zprávy České společnosti archeologické – Supplément 54. Praha.*
- Smolík, J. 1881: Z různých nálezů v Čechách, Památky archeologické 11, 664–665.*
- Smrž, Z. 1992: Späthallstattzeitliche Burgwälle und Höhensiedlungen in Nordwestböhmen, Památky archeologické 83, 88–104.*
- Stocký, A. 1921: Výkopy ve Veliké Vsi, Památky archeologické 32, 237.*
- Stocký, A. 1924: Studie o hallstattské kultuře v Čechách, Památky archeologické 34, 329–336.*
- Šaldová, V. 1968: Halštatská mohylová kultura v západních Čechách – Pohřebiště Nynice I, Památky archeologické 59, 297–399.*
- Šnajdr, L. 1904–5: Nálezy z Přerova nad Labem, Památky archeologické 21, 139–144.*
- Šumberová, R. 1996: Bylanská kultura na Kutnohorsku a Čáslavsku, Archeologické rozhledy 48, 693–704.*
- Torbrügge, W. 1979: Die Hallstattzeit in der Oberpfalz. I. Auswertung und Gesamtkatalog. Materialhefte zur bayerischen Vorgeschichte 39. Kallmünz/Opf.*
- Trebsche, P. 2011: Die Architektur der ältereisenzeitlichen Siedlung von Prag 9 – Miškovice. Zu einem neuen Gebäudetyp mit elliptischer Palisade, Památky archeologické 102, 217–270.*
- Vacek, J. 1923: Nález starolaténského pohřbu žárového ve Všetudech u Velvar, Památky archeologické 33, 232–233.*
- Vávra, M. – Šťastný, D. 1998: Pohřebiště bylanské kultury v Plaňanech, okr. Kolín. Zpráva o výzkumu v roce 1996, Archeologie ve středních Čechách 2, 145–150.*
- Vencl, S. 1972: Několik eneolitických nálezů ze středních Čech, Archeologické rozhledy 24, 489–513.*
- Venclová, N. ed. 2008: Archeologie pravěkých Čech 6. Doba halštatská. Praha.*
- Vokolek, V. 2004: Katalog staré sbírky oddělení prehistorie a protohistorie Národního muzea. Fontes Archaeologici Pragenses 30. Pragae.*

THE EAST-CENTRAL BOHEMIAN GROUP OF THE BYLANY CULTURE II.

This study is a follow-up of the first part of an inventory of sites and finds which was published in a previous volume of this journal (Koutecký 2013). Along with the completion of the inventory (see, too, Plates 58–100 and maps), it offers a summary of the issue.

In a broad strip in the south of Central and partly also Western Europe, from the Benelux countries, through southern Germany, Switzerland, Austria, central, north-western and south-western Bohemia, southern Moravia up to SW Slovakia and Hungary, there is an area of rich graves dating from the Early Iron Age. The richest graves can be found in Bohemia and Bavaria. At that time, the Bylany culture in north-western and central Bohemia evolves from the late Štítary culture and is enriched by new impulses from the west. The pottery is decorated with geometric designs, graphite coating, and black paint. The society undergoes significant changes. The stable patriarchal order, which used to be based on kinship and family, disintegrates. Talented individuals stand out and gain greater wealth. They become rulers (chieftains) and occupy the top of the social pyramid. Their power is manifested in the richly equipped tombs, often with chariots and horse harnesses. These rich grave goods must have reflected economic prosperity – mining of raw materials (iron, graphite), and long-distance trade (grain, cattle). The most important raw material was iron ore which was available almost everywhere. However, the settlements and hillforts have not yielded enough valuable finds necessary for the determination of the source of wealth in chamber graves.

Fig. 1.–3. *Bylany culture, basic types of ceramic vessels*