

Josef Antonín Jíra a únětická pohřebiště severozápadně od Prahy

Miloš Hlava

1. ÚVOD

Únětická pohřebiště na katastrech Kamýku, Noutonic, Turska, Úholiček a Velkých Přílep (ale i dalších obcí) severozápadně od Prahy vstoupila do archeologie na přelomu 19. a 20. století, a to především zásluhou Jana Felcmana s Václavem Schmidtem, kteří zde prováděli četné výkopy a jejich výsledky také pohotově zveřejňovali. Výrazná koncentrace poměrně rozsáhlých a značně uniformních nekropolí způsobila, že již na konci 19. století Václav Schmidt v *Památkách archaeologických a místopisných* psal v úvodu své zprávy o výzkumu na poli Jana Ženíška v Kamýku: „V popisu podávám výsledek zkoumání, při němž, aby nebyly opakovány věci již známé, obmezím se jen na to důležitější, vůbec nutné, a na vylíčení okolností nových, neboť typické známky těchto pohřebišť, pokud sáhnají do periody Únětické, mezi něž i tento hřbitov Kamýcký zařaditi dlužno, jsou z jiných pohřebišť s dostatek známy, tak že by bylo plýtváním místa tohoto časopisu, popisovati každý hrob zvlášť, uváděti jeho rozměry, pak způsob obložení atd. nebo vypisovati bezúčelné a únavné rozměry nádobek aj. K tomu cíli vyhoví popis hromadný úplně.“ (Schmidt 1898–99, 551; srv. Jiráň ed. 2008, 18; Ernée 2012, 73). Nepochybně k tomu přispěla také dvě pohřebiště v blízkých Úněticích, prokopaná a vzorově publikovaná Čenkem Ryznerem již na přelomu sedmdesátých a osmdesátých let 19. století (Ryzner 1878–81).

Felcmanovy a Schmidtovy výzkumy v Kamýku a okolí se v roce 1898 střetly s působením Josefa Antonína Jíry. Nebylo to poprvé a ani naposledy (srv. např. Sklenář 1998). Jíra ustoupil – ostatně jeho záznamy prokazují, že se stal aktérem událostí tak trochu proti své vůli a do celé záležitosti byl zatažen v podstatě bez svého vědomí. Hmatatelným pozůstatkem po jeho aktivitách jsou ale nálezy (nejen) z únětických hrobů, které získal do své sbírky. Katalogové zveřejnění únětických artefaktů a podrobný popis událostí, jež doprovázely jejich získání, tvoří námět tohoto článku.¹

2. UDÁLOSTI

První nálezy z oblasti severozápadně od dnešní tzv. Velké Prahy získal Jíra na počátku června 1896 od P. Karla Procházky, duchovního Jednoty katolických tovaryšů v Praze, a to výměnou za mince ze své

¹ Použité zkratky: Archiv NM – Archiv Národního muzea; archiv OAS MMP – archiv Oddělení archeologických sbírek Muzea hlavního města Prahy; archiv OPAS NM – archiv Oddělení pravěku a antického starověku Národního muzea; inv. č. – inventární číslo; přír. č. – přírůstkové číslo; st. č. – staré (tj. původní) evidenční číslo Jírovy sbírky (nálezy uložené v Muzeu hlavního města Prahy), popř. tzv. Píčov inventáře bronzů (nálezy uložené v Národním muzeu); sv. – svazek. Pravopis dobových textů byl s výjimkou interpunkce ponechán v původní podobě. V Jírových záznamech poměrně libovolně uváděné lokalizace do Kamýku a Velkých Přílep jsou zřejmě způsobeny polohou některých nalezišť u okraje katastrální hranice v bezprostřední blízkosti zástavby sousedící obce. V doslovných citacích dobových textů byly ponechány lokalizace uváděné jejich autory, ve výkladu jsou ovšem použity správné lokalizace – v první řadě to platí o skále nad Kmochovým/Ryšánkovým mlýnem (Jíra ji většinou zmiňoval jako naleziště v Kamýku, ve skutečnosti leží na katastru Velkých Přílep; obr. 1:6) a o poli starosty Jana Ženíška (v dobových pramenech je často uváděno jako naleziště ve Velkých Přílepech, ve skutečnosti se nacházelo na katastru Kamýku; obr. 1:2), především ale o pohřebišti jižně od Úholiček, jež leží ve výběžku katastru Velkých Přílep (obr. 1:7). Za přesnou lokalizaci nalezišť a související diskusi vděčím Davidu Daněčkovi a Petru Novému ze Středočeského muzea v Roztokách u Prahy. Kromě kvinteta obcí s únětickými pohřebišti měl Jíra ve své sbírce nálezy z řady dalších obecních katastrů dnešního okresu Praha-západ (Černý Vůl, Holubice, Hořelice, Horoměřice, Hostivice, Jeneček, Jinočany, Letky, Libeň, Okoř, Ořech, Roztoky, Svrkyně, Tuchoměřice, Velké Čičovice, Zbuzany, Žalov), jež ale s výjimkou tří artefaktů ze Svrkyně (bronzový nůž a bronzová jehlice ze žárového hrobu – MMP, st. č. P 1634, P 1635; kostěná brusle ze sídlištní jámy – MMP, st. č. P 1854) a několika předmětů z Roztok s událostmi vylíčenými na následujících stranách nesouvisejí (a s výjimkou cihlen v Černém Volu, Horoměřicích a Žalově šlo jen o příležitostně získávané marginálie). Zbývá dodat, že část kovových předmětů zmíněných v tomto článku byla nepochybně vyrobená z mědi, v dobových textech jsou však všechny artefakty označeny jako bronzové. Tohoto (věcně nepřesného) termínu se přidržuji v celém textu.



Obr. 1. Únětická naleziště, z nichž získal Josef Antonín Jíra do své sbírky nálezy. 1 Kamýk – panské pole; 2 Kamýk – pole starosty Jana Ženíška; 3 Noutonice – pozemek Jana Zabranského; 4 Tursko – dvůr pana Dudy; 5 Úholičky – Ženíškovo pole u křížku; 6 Velké Přílepy – skála nad Kmochovým/Ryšánkovým mlýnem; 7 Velké Přílepy – jižně od Úholic. Na mapě nejsou vynesena naleziště na polích Jana a Josefa Ryšánkových, jež ležela buď poblíž lokality č. 1, nebo u lokality č. 2. Grafická úprava: M. Kafka, M. Hlava

numismatické sbírky. Obdržené předměty pocházely z Velkých Přílep (hroby kultury se šňůrovou keramikou na skále nad Kmochovým/Ryšánkovým mlýnem: *Buchvaldek et al.* 1997, 159–160, obr. 55:IE/1, IF/1,IG/1 nesprávně jako Kamýk),² Kamýku (džbánec z počátků mohylové kultury nalezený prý kdysi nad synagogou, jež stála u křižovatky silnic na Noutonice a Lichoceves: obr. 2:1, MMP, inv. č. A 685 = st. č. P 487 – k datování srv. *Kostka – Smejtek* 2002, obr. 5:2), Turska (mj. nádoba kultury se šňůrovou keramikou z Dudova statku: *Buchvaldek et al.* 1997, 167, obr. 68:IIA/1; jantarový korálek, kamenná sedlovitá sekera a dvě nádoby patrně únětické kultury ze stejného naleziště: obr. 2:2–4), Černého Vola, Holubic, Okoře a Dejvic.³

Byla to pouhá předehra, hlavní dějství následovalo až za dva roky. Jíra totiž kopal ve Velkých Přílepech poprvé teprve 3. května 1898, a to na lokalitě, odkud měl nádoby kultury se šňůrovou keramikou od P. Karla Procházky. Na práci si najal dělníky, ovšem našel pouze několik střepů. Druhý den za ním přišel dělník Blažek a „hlásil, že uhodili po mém odchodu na kostru“ (tzv. A-inventář – záznam ze 4. května 1898; archiv OAS MMP – fond J. A. Jíra, sv. 1/XI). To bylo zjevně to, co Jíra hledal. Avšak celkovým výsledkem květnového kopání, jehož se zúčastnil mj. také Karel Buchtela, byly nakonec pouhé dva kostrové hroby – jeden náležel kultuře se šňůrovou keramikou (srv. *Buchvaldek et al.* 1997, 159, obr. 56:IB/1–4 nesprávně jako Kamýk),⁴ jeden (s kostrou ve skrčené poloze) byl bez nálezů. Kořistí z této akce byla ale také únětická nádoba, údajně objevená ve vrstvě nad hrobem kultury se šňůrovou keramikou (obr. 2:5; *Jíra* 1910, 202, tab. XIV:7).⁵

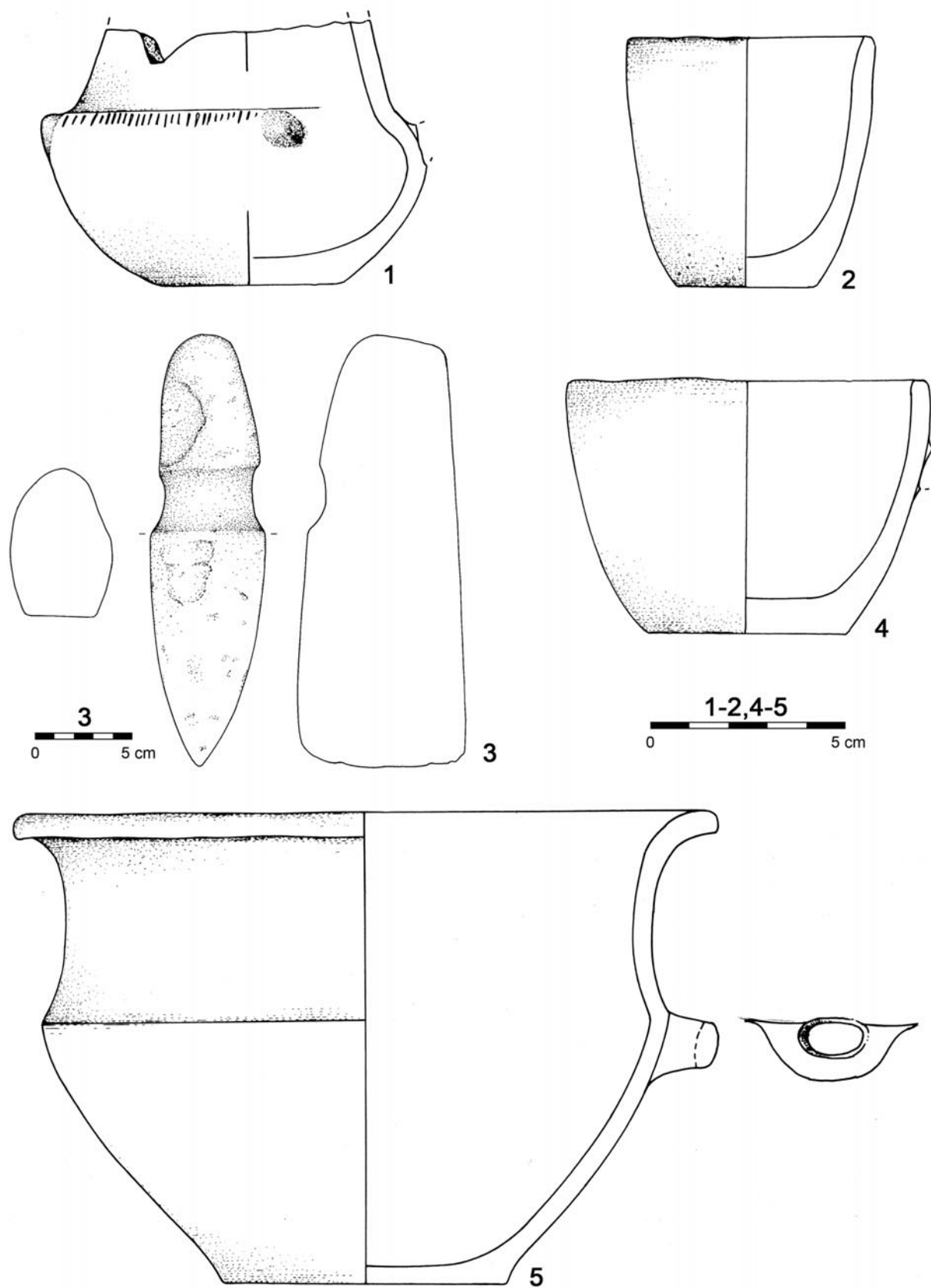
Jírovy výkopy pokračovaly až za měsíc. Tentokráte se na ně připravil pečlivěji. Odpoledne 25. června 1898 odjel spolu s Buchtelou železnicí do Žalova a odtud pokračovali „pěšky do Kamýka – V. Přílep, kde zjednali kamen. Blažka a jeho dva syny na kopání. Pěšky do Turska, kde ve škole u p. ř. učitele Koníčka jsme prohlédnuli starož., dále na ‚Krléši‘, konečně u p. Dudy, kde nám ukázali jehlici s kulovitou hlavou. Na Letky,

² Ke katalogu hrobů kultury se šňůrovou keramikou z Kamýku poznamenejme, že jedna z položek (*Buchvaldek et al.* 1997, 160 – položka IH, obr. 56:IH/1, tab. XXIV:5) pochází ve skutečnosti ze Ženíškovy cihelny v Praze-Kobyliších (srv. *Buchvaldek – Havel – Kovářik* 1991, 164, obr. 19:IIC/1).

³ Některé předměty získané Jírou jsou možná totožné s nálezy zmíněnými Karlem Procházkou v roce 1895 v časopise *Český lid* (*Procházka* 1895).

⁴ Sekeromlat českého typu (*Buchvaldek et al.* 1997, 159, obr. 56:IB:5 nesprávně jako Kamýk) k hrobu zcela jistě nepatří. Byl totiž nalezen teprve 27. června 1898, a to „v místě, kde před léty vykop. amfora, již jsem prostř. p. P. Procházky obdržel“ (tzv. A-inventář – záznam A 576; archiv OAS MMP – fond J. A. Jíra, sv. 1/XII). Souvisí tudíž s nádobou získanou Jírou výměnou v roce 1896 (*Buchvaldek et al.* 1997, 159, obr. 55:IE/1 nesprávně jako Kamýk).

⁵ Jírovy publikované popisy okolností nálezů dvou hrobů kultury se šňůrovou keramikou na skále nad Kmochovým mlýnem jsou nepřesné (*Jíra* 1910, 202).



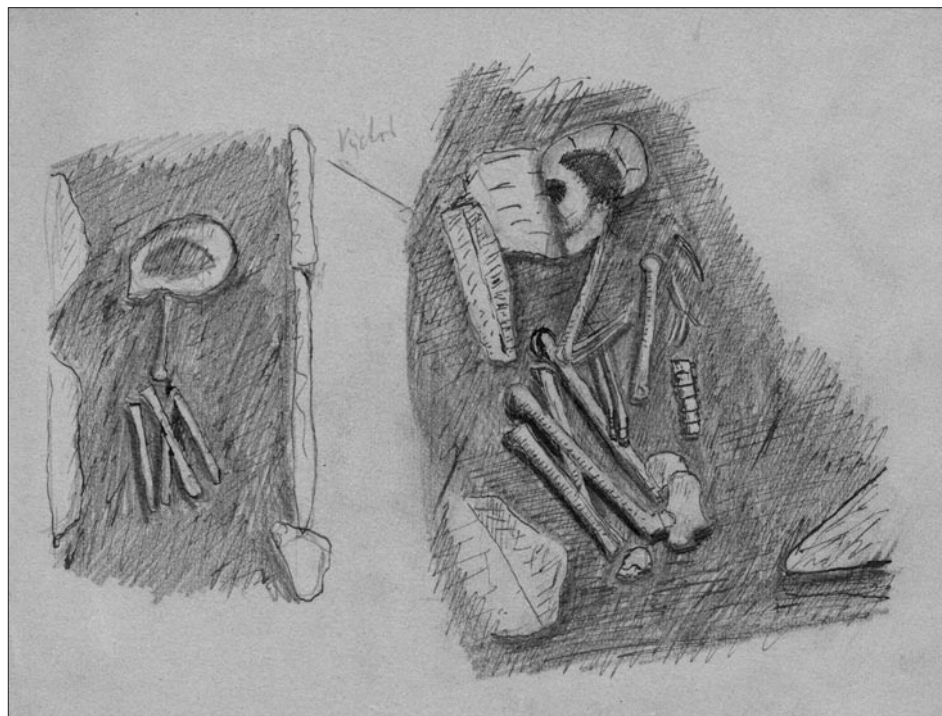
Obr. 2. První Jírovy nálezy z regionu severozápadně od Prahy. 1 Kamýk – nad synagogou; 2–4 Tursko – dvůr pana Dudy; 5 Velké Přílepy – skála nad Kmochovým/Ryšánkovým mlýnem. Kresby: M. Fábiková; grafická úprava: M. Kafka

odkud v 11. domu.“ (tzv. A-inventář – záznam z 25. června 1898; archiv OAS MMP – fond J. A. Jíra, sv. 1/XI). A o dva dny později kopali „u Kamýka (vlastně ve Velkých Přílepech) na skále nad mlýnem p. B. Ryšánka“ (tzv. A-inventář – záznam A 575; archiv OAS MMP – fond J. A. Jíra, sv. 1/XII), tedy na stejné lokalitě jako v květnu. Tentokrát měli větší štěstí – hned první den našli hrob s dětskou kostrou ve skrčené poloze, následující den (tj. 28. června 1898) vykopali další hrob, v němž byla objevena „kostra lidská rozrušená, stopy u ní dětské lebky“ (tzv. A-inventář – záznam A 577a; archiv OAS MMP – fond J. A. Jíra, sv. 1/XII). První hrob příslušel zcela jistě kultuře se šňůrovou keramikou (Buchvaldek et al. 1997, 159, obr. 55:IC/1-2 nesprávně jako Kamýk), datování druhého hrobu není zcela jisté, patrně ale pocházel ze stejného období (MMP, st. č. P 1484 – P 1488). Výkopy pokračovaly za dva dny (tj. 30. června 1898), ale „nic nenalezeno, pouze něco střepů a několik štípaných kamenů“ (tzv. A-inventář – záznam A 578; archiv OAS MMP – fond J. A. Jíra, sv. 1/XII). Zřejmě právě proto byly ukončeny a Jíra se ještě téhož dne vypravil „pěšky do Turska, kde jsem od p. Dudy obdržel jehlici výše zmíněnou a velikou nádobu (v nádobě střepy, z nichž jsem část mísy slepil) u koster prý nalezenou, dále kus parohu z kulturní vrstvy. Vedle u p. [jméno vynecháno – pozn. M. H.] na jeho zahradě nalezena mohutná vrstva kulturní, v níž nám povolil kopání zahájit. Několik střípků luž. jsme přinesli. Přes Letky dráhou domu“ (obr. 12:1; tzv. A-inventář – záznam z 30. června 1898; archiv OAS MMP – fond J. A. Jíra, sv. 1/XII).

Jírovy zájmy směřovaly již tehdy především do bubenečsko-dejvické oblasti, Veleslavína a Šárky. Výkopy ve Velkých Přílepech v květnu i červnu 1898 byly poměrně chudé, přesto se rozhodl, že tamější kraj nepustí ze zřetele. Využil k tomu jednoho ze synů kameníka Blažka, najatého již na první kopání v květnu 1898. Dokázal v něm totiž probudit zájem o pátrání po dalších nálezech. V reakci na Jírův nedochovaný dopis mladý František Blažek v druhé polovině července 1898 neumělou češtinou sděloval: „*Ctěný Pane Asystent, vědomost Vám dávám, že sme psaní obdržely. A dnes sem byl na Okoři u hradu a na všecko se poptal a oni mi řekly, že tam nic nenalezly a vůbec že tam nic nekopali. Neboť sem se ptal více lidí a každý mě také tak řekl. Však když sem šel spátky, tak sem šel k Holi a okolo mlýna p. Ryby pod Noutonicema a tam sem se také ptal. Oni mi řekli, že tam také nic nenašli. Až blíže k Noutonicum, tak tam, co v loni ten pan řídil ze z Voleňovsi kopal, však když toho hodně našly a nemohly dále nic najít, tak to nechaly. Však minulý týden tam přišly zase dále na mrtvolu a našly u ní hezkou popelnici, krásný hrnek, neboť tam dva muži tloučou stěrk a ten hrnek odevzdali panu Zábranskému v Noutonicích a ty kosti sou tam zahrabaný a 1 zachovalá lebka. A já sem řekl těm mužům, aby to nerozbyli a když něco dále najdou, aby to dali k nám a oni mně to přislíbily. A řekly, že prý se tam nacházejí zlaté prsteny a takové jehlice a naušnice, však že jich tam bude více, neboť vedle skalky je také pole pana Holovského z Noutonic a tam budou také kostry. ... Pak mám pro Vás připravený 2 hrnky, jeden je menší a jeden větší, ten větší je rozmačkaný, ale velice pěkný, neboť jsou na něm takový vroubky a má maličky dno a vprostředku je široký. To sem našel u toho Únětickýho kříže velikýho, jak od nás ste šel do Rostok tenkrát okolo, tak vedle na tý skále. Však on tam byl jenom 1 hrob, ale je vyzděný kamením. O tom mě řekl také jeden skalník, však pozdě, neboť když v zimě lamal kámen, tak ty kosti s prostředka vykopal. Však já jsem tam minulý týden v pondělí to šel dokopati a ty hrnky sem tam ještě našel. Tak až k nám přijedete, když si budete přát se na to podívat, tak vás tam dovedu, neboť pracuji doma u pana Kmocha.*“ (dopis F. Blažka J. A. Jírovi, nedatováno/před 22. červencem 1898 – datace vyplývá z kontextu; archiv OAS MMP – fond J. A. Jíra, sv. 73). Jíra vskutku neváhal a 22. července 1898 jel „na veloc. s p. V. do Kamýka (V. Přílep), kde ze skály, na níž kříž, z kostrového hrobu 2 nádoby“ (tzv. A-inventář – záznam A 592; archiv OAS MMP – fond J. A. Jíra, sv. 1/XII). Hrob byl tudíž zjevně objeven na stejné lokalitě, kde se odehrály Jírovy výkopy v květnu a červnu 1898. A obě nádoby náležely opět kultuře se šňůrovou keramikou (Buchvaldek et al. 1997, 159, obr. 57:IA/1 nesprávně jako Kamýk).

Blažkovy archeologické aktivity tím ale zdaleka neskončily. V září 1898 přinesl Jírovi osobně „z Noutonic ze skály p. Zábranskýho (dva velké stromy na ní) z kostrového hrobu střepy nádobky a jantarový korál“ (obr. 11:8), dále „z Kamýka z pole na Horkách vedle skalky nádobku maličkou s pupíky, odštěpek kamene a z Rostok z přístavu vybagrovanou bronzovou jehlicí bez patiny“ (tzv. A-inventář – záznam z 11. září 1898; archiv OAS MMP – fond J. A. Jíra, sv. 1/XII). A za měsíc mu dodal z Kamýku (a také z roztockého přístavu) opět pár drobností (tzv. A-inventář – záznamy A 623, A 624; archiv OAS MMP – fond J. A. Jíra, sv. 1/XII).

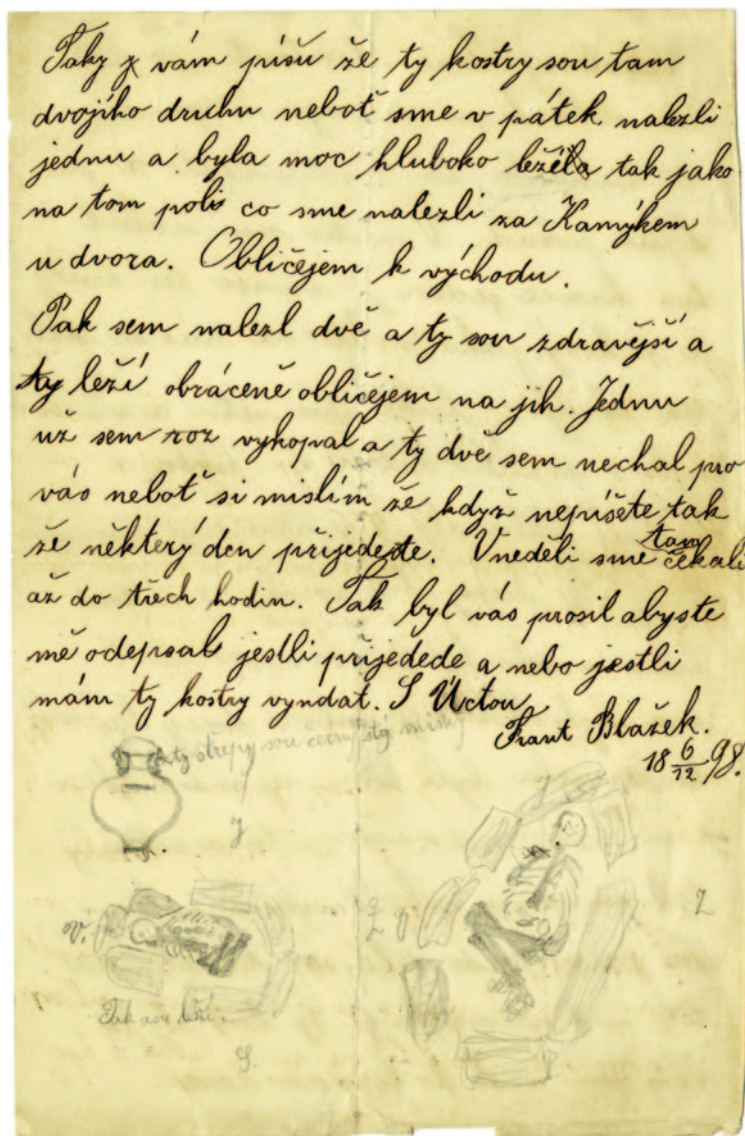
To se již schylovalo k dalšímu Jírovu výzkumu. Patrně 6. listopadu 1898 se mladý Blažek opět objevil u Jíry a přinesl mu z panského pole v Kamýku z únětického kostrového hrobu „nádobku a zlomky velkých naušnic“ (obr. 6:1-2; tzv. A-inventář – záznam A 625; archiv OAS MMP – fond J. A. Jíra, sv. 1/XII). O dva dny později dopoledne přijel zase, ovšem Jíru tentokrát nezastihl. Nechal mu ale „střepy nádobky a zlomky naušnic mnohonásobných“ z dalšího únětického hrobu (obr. 6:4-5; tzv. A-inventář – záznam A 626; archiv OAS MMP – fond J. A. Jíra, sv. 1/XII) a také dopis: „*Velectený Pane Asistent. Já jich na stokrát pozdravuji a vědomost jim dávám, že sem včera kopal hroby a našel sem naušnice a 1 kus hrnku, dno má celý a po straně je také kus vršku, ale velice pěkný a jednoho je asi třetina, pak jim dávám vědět, že sem vykopal*



Obr. 3. Jírovy nákresy únětických hrobů z výkopů v roce 1898 na panském poli v Kamýku (archiv OAS MMP – fond J. A. Jíra, sv. 33). Grafická úprava: M. Kafka

2 kostry a pěkně sem je opucoval, ta jedna je velice pěkná, tak já myslím, že je s tím potěším. Ta jedna leží a má pod sebe nohy, tak bych je žádal, když budou moct, aby sem dnes v úterý přijeli, já jim zatím ještě něco připravím, lebky sou ještě pohromadě. Tak já myslím, že se jim to bude líbit. Já sem to přikryl pytle a hodil sem na ně trochu hlíny, aby mě to děti nerozhrabali. Proto jich žádám, když si to budou přát vidět, tak aby sem co nejdříve přijeli. Já mám z toho sám velikou radost. Proto bych byl velice rád, kdyby sem přijeli dnes.“ (dopis F. Blažka J. A. Jírovi, nedatováno/8. listopadu 1898 – datace vyplývá z kontextu; archiv OAS MMP – fond J. A. Jíra, sv. 73). Jíra reagoval pohotově: „Odpoledne jsem tam kopal únětický hrob č. III. dětský, z toho lebka, kosti a několik zvířecích kostí, únětický hrob č. IV., velká kostra, lebka, kosti.“ A nezapomněl pečlivě zaznamenat vydání za celý den: „V Praze Blažkovi 1 zl., za kopání 3 zl., za druhé věci 1 zl., dráha 3 × 25, útrata as 60 kr., za vyprovázení a nesení věcí 20, cesta zpět 2 × 25 kr.“ (tzv. A-inventář – záznam z 8. listopadu 1898; archiv OAS MMP – fond J. A. Jíra, sv. 1/XII). Z obou hrobů, jež byly pod Jírovým vedením vykopány, byla pořízena kresebná dokumentace (obr. 3). Byly to zcela jistě poslední hroby, jež byly v Kamýku a Velkých Přílepech odkryty za Jírovy přítomnosti.

Blažek byl neúnavný. Za pár dní psal Jírovi znovu: „Veletěný Pane Asistent. Já je na stokrát pozdravuju a vědomost jim dávám, že sem zase našel ve středu 3 hroby, však já sem je neodkrýval, nechal sem ty kameny na nich, než 1 sem odkryl lebku, však ta je rozmačkaná, má pěkný hrob obrovnaný na štorc kamením a našel sem u ní kamenný dládko. To měla nad hlavou, pak dole u nohou má velkou popelnici silnou pod kamením, je rozmačkaná však na větší kusy. Tak já myslím, že se jim to bude líbit, proto sem jim je nechal přikrytý. Však já myslím, že je s tím potěším a že něco se u nich nalezne. Proto bych byl, Pan Asistent, rád, kdyby sem co nejdříve v pátek přijeli, poněvadž to dá velikou práci do odkrývání. ... Ještě jim dávám, že se dnes ve čtortek našel hrob a v něm z bronzu takový dláto pěkný. Pane Asistent, přijedou brzi, jestli budou moct. Mám 4 hroby přípr. Já myslím, že něco nalez.“ (dopis F. Blažka J. A. Jírovi, nedatováno/před 20. listopadem 1898 – datace vyplývá z kontextu; archiv OAS MMP – fond J. A. Jíra, sv. 73). Do Kamýku se ovšem tentokrát nevypravil Jíra, ale Karel Buchtela s Karlem Lepkou, jedním z Jírových nejvěrnějších pomocníků-dělníků. Lepka byl v Kamýku a Velkých Přílepech z Jírova popudu poprvé již 13. listopadu 1898 „u Wernera dítati se na střepy nádoby, o níž mi tento psal“ (tzv. A-inventář – záznam z 13. listopadu 1898; archiv OAS MMP – fond J. A. Jíra, sv. 1/XII), a znovu o dva dny později (tzv. A-inventář – záznam A 628; archiv OAS MMP – fond J. A. Jíra, sv. 1/XII). Spolu s Buchtelou pak v neděli 20. listopadu 1898 na panském poli v Kamýku vykopali všechny čtyři hroby připravené k výzkumu Blažkem a Jírovi přivezli nejen bronzové dláto (z hrobu č. V; obr. 6:3), ale také kamenný klínek a střepy velké nádoby (z hrobu č. VI; obr. 7:1-2); dva hroby (č. VII a VIII) byly ovšem bez nálezů. Buchtela zároveň koupil nálezy ze dvou únětických hrobů ze Ženíškova pole v Kamýku, jež zřejmě vykopal Blažek (obr. 7:6, 8:1-4,6-8), a několik dalších drobností z jiných lokalit. Jírův zájem o naleziště v Kamýku a Velkých Přílepech zatím ještě neopadl: „Brzy na to byl jsem v Ruzýni



Obr. 4. Dopis Františka Blažka s nákresy únětických hrobů objevených jižně od Úholiček (archiv OAS MMP – fond J. A. Jíra, sv. 73).
Grafická úprava: M. Kafka

pozn. M. H.],⁶ a druhý nějaký p. Butta tajemníkem finančního ředitelství v č. 12 [Karel Buchtela – pozn. M. H.]. Ovšem p. sekretář vykopal prý již v Podbabě nejstarší kostru v Čechách a dozvěděl prý se o památkách zdejšího okolí od p. faráře Procházky (švagra p. řídícího učitele Huli v Noutonicích). Také dozvěděl jsem se, že prý chtějí v nejbližším čase prokopat pole pana Ženiška z V. Přílep za skálou, a ráčil-li byste si přát v našem okolí další pátrání předsevzí, bylo by nutno, abychom si terrain napřed zamluvili, neb jak je vidět, máme zde čilou konkurenci!“ (dopis B. Ryšánka J. Felcmanovi, 6. července 1898; Archiv NM – fond J. L. Píč, karton 10, inv. č. 793). Když mladý Blažek začal v polovině listopadu 1898 kopat v Kamýku na panském poli, psal Ryšánek Felcmanovi: „Sděluji Vám uctivě, že zde Jíra⁷ opět kope, a sice tentokrát na polích panských p. Baertlovi pronajatých u dvora. Na poli, kde jsme tenkrát tolik střepů našli. Hrobů jest tam dost, vykopávání děje se však velmi nedbale. Dosud našlo se několik bronc. náramků a jehlic i 1 dýka. Račte lask. zakročiti dle Vašeho lask. uznání.“ (dopis B. Ryšánka J. Felcmanovi, 19. listopadu 1898; Archiv NM – fond J. L. Píč, karton 10, inv. č. 793). A za dva dny psal Felcmanovi ještě jednou: „Ku ct. přání Vašemu hned po dojití pošty vyslal jsem na pole mého účetního s příslušnými rozkazy, ten zastihl tam dva zdejší nádeníky, kteří právě se zahazováním hrobů z rozkazu p. dvorního rady zaměstnáni byli. Tam byl můj účetní moc, olídně přijat, neb se jim obchod přetrhl, a to

u p. Macha šafáře, vyptati se na dřívější nálezy v Kamýku a V. Přílepech, od něho jsem se dověděl, že dosud několik předmětů od něho mají někteří soukromníci v Ruzýni.“ (tzv. A-inventář – nedatovaný záznam po A 625+; archiv OAS MMP – fond J. A. Jíra, sv. 1/XII).

To však již byl za dveřmi střet s Janem Felcmanem, jehož pozornosti nemohly Jírovy aktivity uniknout. Felcman měl v Kamýku svého informátora – majitele tamějšího mlýna Bohumila Ryšánka. Ten před několika lety narazil na únětické hroby při zakládání zahrady na pozemku, který odkoupil od Jana Ryšánka. Felcman se o tom dozvěděl a v roce 1897 provedl výkopy na poli, jež se zahradou sousedilo. Žádné další hroby již nenalezl, ovšem od Bohumila Ryšánka získal pro Museum království Českého nádoby objevené dříve při zakládání zahrady (Felcman 1898–99b). A o rok později ve výzkumu pokračoval, tentokrát ale na poli čp. 103, jež patřilo Janu Ženiškovi. Výzkum byl svěřen Václavu Schmidtovi, který odkryl 99 hrobů; jeden z nich byl vyzvednut *in situ* pro expozici Musea království Českého (Schmidt 1898–99).

Právě na Bohumila Ryšánka se Felcman obrátil, a to již na přelomu června a července 1898. A Ryšánek vzápětí Felcmanovi sděloval: „Ku ct. dopisu Vašemu ihned dal jsem pátrati po osobnostech, které sídliště za skálou prokopali, a dozvěděl jsem se jen tolik, že jeden z nich má býti sekretářem ‚Národopisného musea‘ [Josef Antonín Jíra –

⁶ Josef Antonín Jíra tehdy pracoval jako asistent v Národopisném museu československém.

⁷ Jírovy záznamy ovšem prokazují, že v Kamýku kopal osobně naposledy 8. listopadu 1898.



Obr. 5. Únětické pohřebiště jižně od Úholiček v nákrese Františka Blažka (archiv OAS MMP – fond J. A. Jíra, sv. 34).
Grafická úprava: M. Kafka

ovšem zdejší pány nádeníky dopálilo. Hned nechal jsem také ve dvoře činiti opatření, aby věc podobná opakovati se nemohla. Nemohl jsem si ovšem ani pomysli, že by ti lidé s Jírou v čele byli tak drzými a kopali na pozemcích bez dovolení vlastníka. ... Lidé tito pracovali i včera a odkryli 8 hrobů s kostrami vesměs skrčenými; našla se 1 dýka a v místech, kde kostry rukou se nalézaly, bylo asi 5 kroužků. Jíra sem vždy přijel, když byly hroby ku odkrytí připraveny a platí lidi najaté od kusu, nikoliv od kopání, a sice jak dozvěděl jsem se, mnoho a dobře. Tak za nálezy na skále za mlýnem zaplatil prý asi 10 zl. Všechny nalezené předměty odvezl Jíra do Prahy, dává prý to do „museum“, tak aspoň lidé najatí tordili. Dozvěděl jsem se dále, že lidé tito, když na pozemcích panských kopati nesmějí, chtějí zkusit štěstí své na poli p. Ženíška, na úvoze zvaném a hned jsem proto ku p. Ženíškovi s příslušnými vzkazy poslal a ten určitě mně slíbil, že pod žádnou podmínkou kopati nedovolí. Jako však neptali se tito Blažkové pana dvor. rady, tak neptal se jiný nádeník p. Ženíška a již minulý týden vykopal tam sekyrku a jehlici, za kterou dal mu Jíra 7 zl. a p. Bunzel z Horoměřic ještě více nabízetí měl. Co pak kdybychom ty hlavní 2–3 nádeníky, kteří se s tím zabývají, sami ku prokopávání získali? Lidé tito nemají už žádné předměty doma, a kdyby je měli, tedy by nám je dojísta zapřeli. Odkryté hroby nalézají se v jedné řadě na svahu u pěšinky a jsou asi $\frac{3}{4}$ metru hluboké, spíše mělčí; těchto hrobů jest tam prý ještě hodně. Jíra tady hroby ony obkresloval a měřil a vydával se za asistenta musea. Jest menší postavy, tělnatý, má kníry pod nose. Právě teď dostávám zprávu, že na poli p. Ženíška zas kopá Blažek a má již 3 hroby odkryté; našli velikou jehlici, za kterou Jíra jim dal 1 zlatý. Blažek slibuje, jak prý Jíra mé ženě (na kterou má důvěru, že jim kšeft kazí), zatopí. Hroby prý jsou veliké a na nich veliké kameny. Posílám znovu p. Ženíškovi, aby proti tomuto lumpáctví se ohradil. Račte v Praze učiniti vůči Jírovi náležitě kroky, zde s tou bagaží nelze nic poříditi, jest to hrubý, drzý a surový lid. ... Doovídám se teď, že onu sekyrku nekoupil Jíra, nýbrž prý dr. Bunzel z Horoměřic (snad Dr. Sterneck?) a dal prý za ní 7 zl.“ (dopis B. Ryšánka J. Felcmanovi, 21. listopadu 1898; Archiv NM – fond J. L. Píč, karton 10, inv. č. 793).

Felcman na Ryšánkovy zprávy reagoval velmi rychle a jeho zásah byl asi hodně důrazný. Patrně již 22. listopadu 1898 k Jírovi přišel „Blažek jun. a hlásil k mému největšímu potěšení, že má zakázáno kopati na

poli p. Ženíška (z návodu p. Buchtely), přinesl ještě z V. Přílepu z pole p. Ženíška nádobku a dno nádoby ořezané. V příštích dnech na to vyhledal si též opět nové kopání v Úholičkách“ (obr. 14:2–3; tzv. A-inventář – záznam datovaný k 22. listopadu 1898; archiv OAS MMP – fond J. A. Jíra, sv. 1/XII). O Blažkově vytrvalosti a jeho aktivitách na novém nalezišti, jež sice leželo v bezprostřední blízkosti Úholiček, ale ve skutečnosti na katastru Velkých Přílepu, výmluvně vypovídá jeho dopis ze 6. prosince 1898, v němž Jírovi sděloval: „Já vás na stokrát pozdravuju a je mě to divné, že mě neodepisujete a já kopu pořád. V sobotu sem našel dva hrnce, jeden je menší, ten druhý je takový jako máte od nás ze skály ten žlutý a bude spíš větší a v něm byla z malého dítěte lebka a koštěná jehla, ale ten hrnc je rozmačkaný, ale střepy sou všechny a na tom hrnci musela být taková mísa, neboť byly okolo něj nahoře střepy obrácený okrajem dolu byli kolem něj a dno bylo v tom hrnci rozmačkaný a schnilý, tak že sem z něho vybral málo. Ten hrnc pude dobře slepit, neboť není tak moc rozmačkaný. Ty kosti s tý lebky sem vzal do papíru domu. Taký vám píšu, že ty kostry sou tam dvojího druhu, neboť sme v pátek našli jednu a byla moc hluboko, ležela tak jako na tom poli, co sme našli za Kamýkem u dvora. Obličejem k východu. Pak sem našel dvě a ty sou zdravější a ty leží obráceně obličejem na jih. Jednu už sem vykopal a ty dvě sem nechal pro vás, neboť si myslím, že když nepíšete, tak že některý den přijedete. V neděli sme tam čekali až do třech hodin. Tak byl vás prosil, abyste mě odepsal, jestli přijedete a nebo jestli mám ty kostry vyndat.“ (obr. 4; dopis F. Blažka J. A. Jírovi, 6. prosince 1898; archiv OAS MMP – fond J. A. Jíra, sv. 73; srv. Fridrichová et al. 1995, obr. 9 s nepřesnými údaji v popisce). Jíra byl ovšem velmi zdrženlivý. Během následujících dnů sice převzal od Blažka nálezy z několika hrobů z jeho nové lokality u Úholiček (obr. 12:4–6, 13:1–4,6) a také jakýsi „plán hrobů“ (tzv. A-inventář – záznam patrně z 15. prosince 1898; archiv OAS MMP – fond J. A. Jíra, sv. 1/XII),⁸ ale do terénu se nehrnul: „Bylo to v době instalace výstavky Společnosti v městském museu,⁹ vymlouval jsem se, že nemám proto času ku kopání, a žádal jsem ho o zastavení další práce.“ (tzv. A-inventář – záznam datovaný k 22. listopadu 1898; archiv OAS MMP – fond J. A. Jíra, sv. 1/XII).

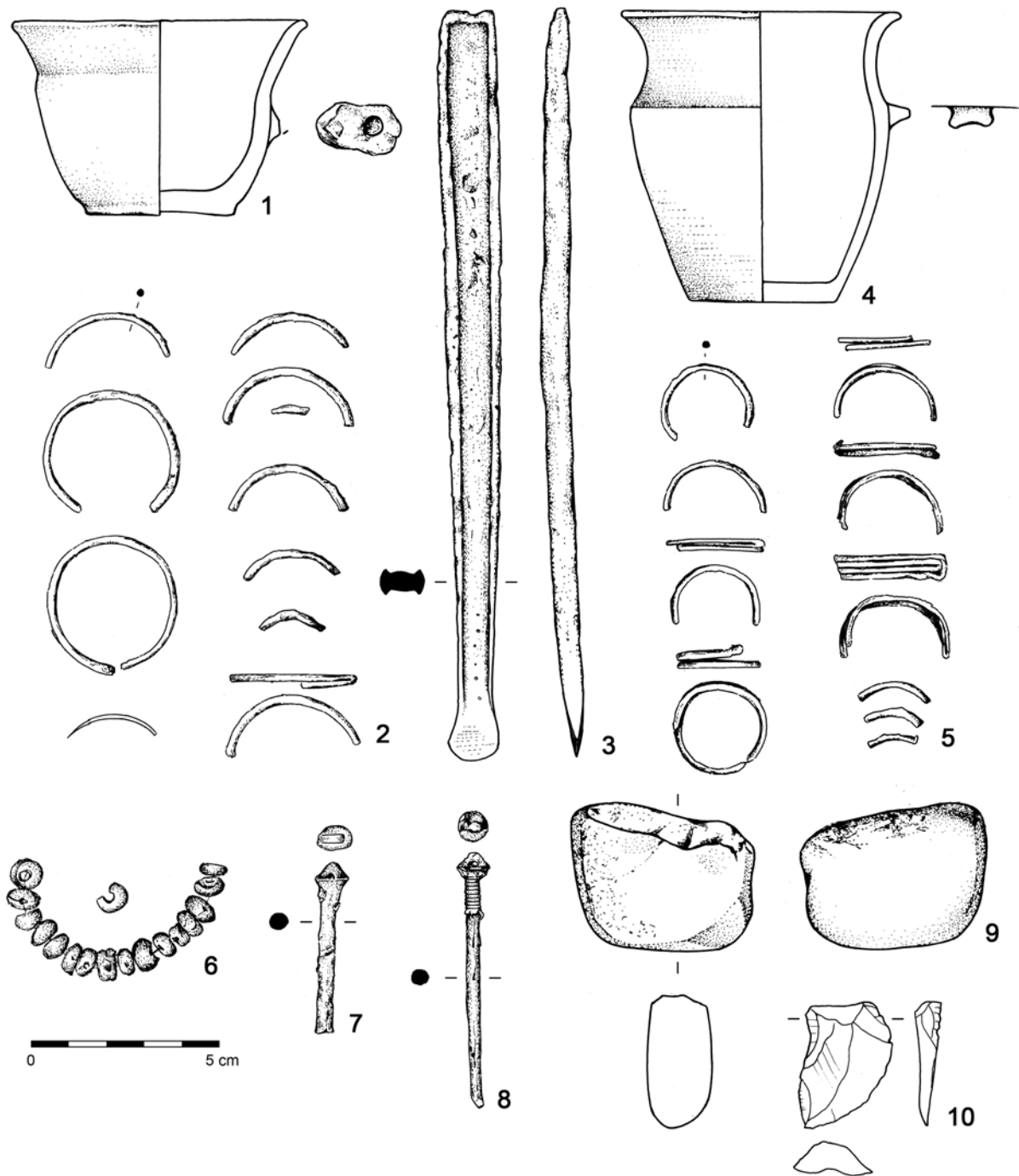
Střet v Kamýku měl ovšem ještě dohru. Hovořilo se o něm na schůzi muzejního Archeologického sboru 29. listopadu 1898 a příslušná zpráva vyšla rovněž tiskem: „Pan ředitel J. Felcman přednesl stížnost, že vymohl si u Kamýka od majitele půdy dovolení na prozkoumání nového pohřebiště se skrčenými kostrami, ale než ku zkoumání přikročil, kustos národopisného musea p. Jíra najal dělníky a nechal bez dovolení a bez dozoru totéž pohřebiště kopati, přijížděje, aby nalezené předměty dělníkům odkoupil. Aby se takovému loupeživému devastování našich starožitností učinila přítrž, ustanoveno, aby společně s archaeologickou komisí při akademii podány byly sněmu zemskému a místodržitelství odůvodněné návrhy a žádosti.“ (Anonymus 1898–99, 268–269). Jíra se proti těmto tvrzením ohradil a s odkazem na § 19 tiskového zákona žádal o zveřejnění své reakce „v příštím čísle na témže místě, kde se původní zpráva nalézala“. Opravu Jíra zformuloval takto: „Není pravda, že jsem dal v Kamýku (a v Přílepech) kopati bez dovolení, též není pravda, že jsem tu nechal dělníky kopati bez dozoru, nýbrž pravda jest, že stopovali a řídili jsme s p. c. k. finančním tajemníkem K. Buchtelou na místě nepřetržitě práci dělníků a jakmile vrstva vrchní nad hroby snata, kopali jsme vůbec výlučně sami, majíce ovšem potřebné k tomu dovolení, ano byvoš napřed pozváni p. majitelem pozemků. Veškeré nálezy byly přesně změřeny, nakresleny, popsány a důkladně konserovány. Nesprávné jest proto nazvati výzkum náš, směřující ku záchraně naleziště toho, téměř již zkáze propadajícího, loupeživým devastováním našich starožitností.“ (dopis J. A. Jíry J. L. Píčoví, 8. června 1899; Archiv NM – fond J. L. Píč, karton 7, inv. č. 418). Oprava se však v Památkách archaeologických a místopisných nikdy neobjevila.

Jíra se po událostech z druhé poloviny listopadu 1898 z Kamýku a okolí zjevně stáhnul. A od té doby pouze pasivně přijímal věci, jež mu donesli jiní – především neúnavný František Blažek a Karel Buchtela, ale nejen oni. 16. dubna 1899 přinesl Jírovi nálezy pan Werner z Velkých Přílepu (obr. 10:1–5; tzv. A-inventář – záznam A 659; archiv OAS MMP – fond J. A. Jíra, sv. 1/XIII). Ze Ženíškova pole v Kamýku mu 24. září 1899 přinesl Karel Buchtela (nebo Karel Prokop?) předměty z únětických hrobů, jež Jíru stály čtyři zlaté (obr. 7:4–5, 8:5,9–14; tzv. A-inventář – záznam A 814; archiv OAS MMP – fond J. A. Jíra, sv. 1/XIV). A 7. října 1899 mu dodal mladý Blažek (ze stejné lokality?) další artefakty (obr. 7:7, 10:6–10; tzv. A-inventář – záznam A 818; archiv OAS MMP – fond J. A. Jíra, sv. 1/XIV).

Blažkovy pokračující aktivity začaly Jíru zřejmě uvádět do rozpaků. 9. října 1899 totiž navštívil Buchtela, jemuž „hlásil o Blaž.“ (tzv. A-inventář – záznam z 9. října 1899; archiv OAS MMP – fond J. A. Jíra, sv. 1/XIV). A o pár dní později za Jírou „přijel Blažek st. z Velkých Přílepu a hlásil, že uhodili na nějaké hroby, z nichž mají doma nádoby, korále, náušnice a j. v. Ptal se mne, přeji-li si oněch věcí, jinak že by jich prodal jinam. Odkoupil jsem jich a dal mu na ně zárověň 1 zl. Oznámil jsem mu zároveň, že tam jeli pp. Buchtela

⁸ Blažkův plán hrobů je takřka s jistotou totožný s plánem dochovaným v tzv. Jírově archivu (obr. 5).

⁹ Šlo o výstavu z výzkumů Společnosti přátel starožitností českých v Praze v Bubenčí a Dejvicích z let 1897 a 1898; konala se od 26. prosince 1898 do 6. ledna 1899 v nové budově Městského musea Pražského (dnešního Muzea hlavního města Prahy) a Jíra ji připravoval z větší části sám po celý podzim 1898.



Obr. 6. Artefakty z únětických nalezišť ze sbírky Josefa Antonína Jíry. 1–5 Kamýk – panské pole; 6–10 Kamýk – pole Josefa Ryšánka. Vše MMP. Kresby: M. Fábiková; grafická úprava: M. Kafka

a dr. Prokop. Nakázal jsem mu požádati je mým jménem, aby mi vzali věci domu, pakli by však toho bylo mnoho, ať to přinese sám.“ (tzv. A-inventář – záznam z 15. října 1899; archiv OAS MMP – fond J. A. Jíra, sv. 1/XIV). Obchod ale asi nebyl dotážen do konce a nálezy přislíbené Jírovi byly zřejmě prodány Felcmanovi, jenž je předal Museu království Českého. Václav Schmidt, který se o nich zmínil v souvislosti se zveřejněním svého výzkumu na Ženíškově poli v Kamýku, o jejich skutečném původu taktně pomlčel: „Od dělníků zde kopavších doneseny byly p. řed. Felcmanovi ku prodeji: bronzová dýka, bronzový náramek, jantarové a bronzové perle a 5 jehlic.“ (Schmidt 1898–99, pozn. na str. 556). Do muzejního tzv. Píčovův inventáře bronzů však byly zapsány s poznámkou „přinesli dělníci z kopání p. Jíry“ (tzv. Píčovův inventář bronzů – poznámka u záznamů č. 5516–5525; archiv OPAS NM) – šlo o náhrdelník z jantarových perel a bronzových



Obr. 7. Artefakty z únětických nalezišť ze sbírky Josefa Antonína Jíry. 1–2 Kamýk – panské pole; 3 Kamýk – pole Jana Ryšánka; 4–6 Kamýk – pole starosty Jana Ženiška; 7 Kamýk/Velké Přílepy (bez bližší lokalizace).
Vše archiv OAS MMP – fond I. Kiekebuschová, sv. 6. Grafická úprava: M. Kafka (bez měřítka)

aplikací (Ernée 2012, 132; Divac 2013, 123, tab. 15:1–27; Tisucká – Ohlidalová 2013, 59, tab. 6:11612–11623), sedm bronzových jehlic, bronzovou dýku, bronzový náramek a kamenný závěsek (obr. 9).¹⁰

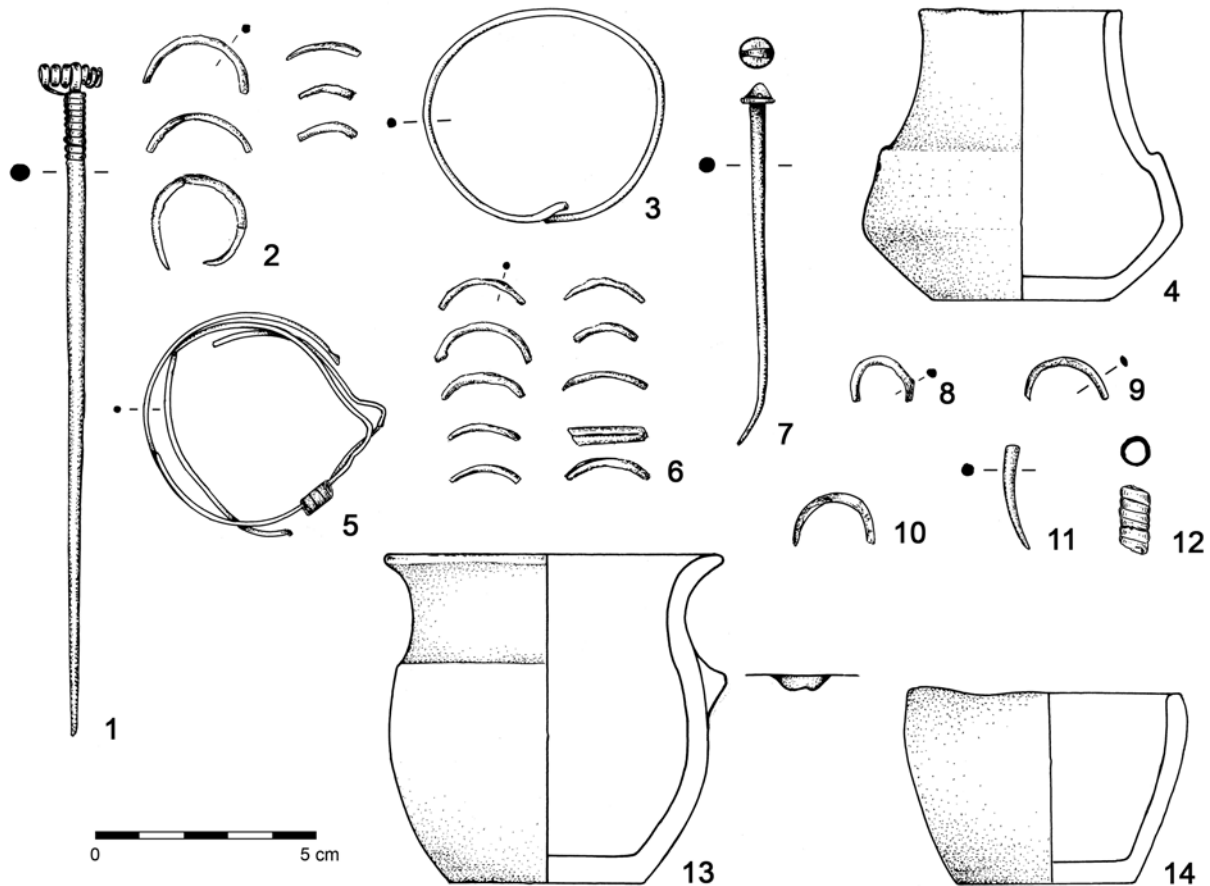
Proud, po němž do Jírovy sbírky přitékaly z okolí Kamýku nové nálezy, však ani poté zcela nevyschl, byť se výrazně ztenčil. Již 4. listopadu 1899 přinesl Buchtela Jírovi nálezy ze dvou únětických hrobů z pole Josefa Ryšánka v Kamýku, mj. bronzovou jehlici se zlatým plátkem na krčku (obr. 6:6–10; tzv. A-inventář – záznam A 836; archiv OAS MMP – fond J. A. Jíra, sv. 1/XV; srv. Hlava 2010b, 469–472, obr. 13). A zhruba za dva týdny, 20. listopadu 1899, přišel za Jírou mladý Blažek a přinesl ze stejného naleziště zlatou únětickou náušnici (srv. Hlava 2010b, 472).

V letech 1900 a 1901 se Jírův zájem přechodně soustředil na Tursko, zprvu ovšem nikoliv na únětická pohřebiště. 5. července 1900 se u Jíry objevil turský statkář František Matucha „odporučen drem Niederlem, přinesl mi z mohyly zlomek kam. klínku a zval mne ku kopání“ (záznam z 5. července 1900; archiv OAS MMP – fond J. A. Jíra, sv. 25/I). Dodaný artefakt pocházel z mohyly na návrší Ers¹¹ a Jíra neváhal. O šest dní později „s p. Matuchou jsem byl prohlížeti mohyly v Ersu, pak na polích, konečně na Krleši, kde jsem sebral dětskou lebečku rozdrcenou, z posledního hrobu p. Matuchou kopaného. Konečně jsem od něho odkoupil z téhož hrobu nádobku, 6 sovítých záušnic, tři stříbrné plíšky, lebečku a dříví z rakve. V sobotu dne 14. přinesla žena poslaná p. Matuchou dvě lidské lebky a veliký femur, vše z hrobu na Krleši.“ (záznam z 11. července 1900; archiv OAS MMP – fond J. A. Jíra, sv. 25/I; k nálezům z doby hradištní srv. Sláma 1977, 165, 167, Taf. XLIII:9).¹² A za týden získal Jíra od Matuchy z Dudova statku v Tursku „hrneček a kousek škeble ... tkalcovské závaží, šídlo z kosti, košť opálenou a jednu ještě“ (tzv. A-inventář – záznamy A 957, A 958; archiv OAS MMP – fond J. A. Jíra, sv. 1/XVI). Do výzkumu se ale Jíra zjevně nehrnul, patrně zůstalo jen u prohlídky mohyl a zakoupení nálezů. Únětické hroby přišly na řadu teprve v následujícím roce. Matucha totiž 9. září 1901 přinesl z jednoho hrobu „ornam. nádobu necelou, kladivo, z nějaké massy vyrobené, a bronzovou jehlu, rázu únětického“ (obr. 11:1, 12:2) – opět to nebylo nezištné, Jíru tyto předměty stály dva zlaté (tzv. A-inventář

¹⁰ Schmidtova taktně nekonkrétní formulace zřejmě vyplývala z jeho přátelských vztahů ke Společnosti přátel starožitností českých v Praze, v níž byl Jíra tehdy správcem sbírek (srv. Sklenář 1993, 11; tůž 1998, 196).

¹¹ Lokalita ovšem leží na katastru Kozince, nikoliv Turska.

¹² Další nálezy z raně středověkých hrobů z regionu – tentokrát ovšem z pole Josefa Ryšánka v Kamýku – získal Jíra 1. prosince 1900 od Karla Buchtely (tzv. A-inventář – záznam A 981; archiv OAS MMP – fond J. A. Jíra, sv. 1/XVI; srv. Sláma 1977, 48, Taf. VIII:1,7, X:6–7, XI:7 s pomýlenými a neúplnými informacemi – mj. tvrzení o Jírově výzkumu hradištních hrobů vychází z údaje Jana Felcmana, avšak v Jírových záznamech není po takové akci žádná stopa; srv. Felcman 1908–09a, 237).



Obr. 8. Nálezy z únětických hrobů ze sbírky Josefa Antonína Jíry. Kamýk – pole starosty Jana Ženíška. Vše MMP. Kresby: M. Fábiková; grafická úprava: M. Kafka, M. Hlava

– záznam A 1208; archiv OAS MMP – fond J. A. Jíra, sv. 1/XVIII). A ještě téhož dne Jírův přítel Miroslav Kaucký/ /Koutský „dojel k p. Matuchovi a s nim kopal, mě pak přivezl od něho již dříve vykopané věci: celé nádoby a jednu rozdrčenou, malé, jednu větší též ve střepech“ (obr. 11:2–4, 12:3, 14:1; tzv. A-inventář – záznam A 1209; archiv OAS MMP – fond J. A. Jíra, sv. 1/XVIII). O den později mu Kaucký/Koutský přivezl ještě „kladivo s rýhou kolem, k upevnění“ (tzv. A-inventář – záznam A 1209b; archiv OAS MMP – fond J. A. Jíra, sv. 1/XVIII).¹³ Jíra se v tomto případě zjevně nechtěl dostat do problémů, a tak vzápětí psal Josefu Ladislavu Píčovi: „V těchto dnech jsem obdržel několik únětických starozitností, a sice pokud se pamatují jednu celou jehlici s úškem, zlomky jiných dvou podobných (nebudou celé), dvě nádoby nejobyčejnějšího tovaru ... , zlomky as 3–4 jantarových korálků. Věci ty jsou patrně z hrobů. – Nejspíše z jámy: drobné střepliny as dvou nádob, konečně mlátek z kamene, snad někde vyoraný. Vše to bylo nalezeno za neznámých mi okolností, někde v okolí Turska a bylo mi do Prahy přineseno – já tam vůbec nebyl. Dovídám se, že nedávno též někde v okolí Turska kopal p. ředitel Felcman, a proto nerad bych opět po druhé byl nařknut z loupežnictví atd. Dovoluji si tedy podati Vám zprávu o těchto věcech. Pakli byste si jich přál, jsem ochoten Vám je ihned přenechat, příležitostně byste mohl si jich u mne vyzvednouti.“ (dopis J. A. Jíry J. L. Píčovi, 12. září 1901 – podtrženo v originále; Archiv NM – fond J. L. Píč, karton 7, inv. č. 418). Píč sice nereagoval, avšak opatrnost byla rozhodně na místě – v roce 1901 totiž Jan Felcman vskutku prokopával dvě únětická naleziště u Turska, v jednom případě dokonce s Františkem Matuchou (Felcman 1902–03). Snad právě proto jel k Matuchovi do Turska nikoliv Jíra, ale jeho přítel Kaucký/Koutský.

Tím byl příliv nálezů prakticky u konce. Pro úplnost je třeba zmínit „z kostrových hrobů úněť. bílý oblázek, na jednom konci obroušený“ (tzv. A-inventář – záznam A 1118; archiv OAS MMP – fond J. A. Jíra, sv. 1/XVII), který Jíra získal již 21. dubna 1901 od Karla Pancnera ze Ženíškova pole v Kamýku. A v listopadu

¹³ Miroslav Kaucký/Koutský měl ovšem v Turska ještě další nálezy. 28. září 1905 dal Jírovi „v uschování ... kartonek s předměty únětickými, které vykopal v jednom hrobě v Tursku“ (obr. 11:5–7; tzv. A-inventář – záznam A 1917; archiv OAS MMP – fond J. A. Jíra, sv. 1/XXV). Již rok poté se s celou Kauckého/Koutského sbírkou staly Jírovým majetkem.

1901 se u něj objevil po dvou letech opět František Blažek, jenž přinesl „rozdrčený hrneček, šídlo z kosti a bronzový kroužek“ z Velkých Přílep (obr. 13:5,8–9; tzv. A-inventář – záznam A 1219; archiv OAS MMP – fond J. A. Jíra, sv. 1/XVIII).

A to bylo vše. Po šesti letech následoval již jen příležitostně prodlužovaný epilog. 19. března 1907 Jíru navštívil jeho „starý milý dodavatel p. Klacák z Úholiček“ a přinesl střepy několika větších únětických i knovízských nádob, nalezené pryč na Ženíškově poli u křížku poblíž Úholiček „v kamenném jakémisi obložení, které tvořilo souvislý celek“; v následujících dnech přišel ještě několikrát (tzv. A-inventář – záznamy A 2281, A 2284, A 2285, A 2291; archiv OAS MMP – fond J. A. Jíra, sv. 1/XXX). Zjevně právě proto v pondělí 25. března 1907 Jíra se svojí nastávající manželkou Marií Slavíkovou „byli ... dráhou v Úholičkách, kde jsem zkoumal naleziště, ... na samotném nalezišti jsme vykopali dětský hrob bez milodarů patrně rázu před-únětického“ (tzv. A-inventář – záznam A 2288; archiv OAS MMP – fond J. A. Jíra, sv. 1/XXX). A o téměř tři roky později – 12. února 1910 – mu odtud přinesl Klacák dvě nádoby z dalšího hrobu (obr. 12:7–8; tzv. A-inventář – záznam A 2803; archiv OAS MMP – fond J. A. Jíra, sv. 1/XXXIII), za pár dní donesl z jiného hrobu nádobu a kostru Klacákův chlapec (obr. 13:7; tzv. A-inventář – záznam A 2805; archiv OAS MMP – fond J. A. Jíra, sv. 1/XXXIII). Tečku za Jírovými aktivitami na únětických pohřebištích v okolí Kamýku znamenal 14. leden 1913. Tehdy mu Klacák přinesl z Úholiček z dalšího hrobu „bez milodarů kostru velice zachovanou“ (tzv. A-inventář – záznam A 3122; archiv OAS MMP – fond J. A. Jíra, sv. 1/XXXIV).

3. KATALOG

V katalogovém přehledu únětických nalezišť a nálezů z katastrů Kamýku, Noutonic, Turska, Úholiček a Velkých Přílep jsou shrnuty artefakty z Jírovy sbírky (dnes uložené v Muzeu hlavního města Prahy), k nimž je připojen soubor nálezů nabídnutý zprvu Jírovi, ovšem nakonec zakoupený Janem Felcmanem (a dnes uložený v Národním muzeu). Doslovné citace u popisů neznámých předmětů pocházejí z Jírových deníků a inventářů, rozměry jsou v těchto případech převzaty ze záznamů na katalogizačních kartách z let 1941–1943 (pokud k příslušnému předmětu existují). Soupis je členěn primárně abecedně podle katastrů, sled nalezišť a nálezových celků/souborů naopak reflektuje datum získání artefaktů Jírou, pořadí jednotlivých předmětů respektuje původní evidenci Jírovy sbírky a hierarchii tzv. evidenčních řad, přičemž na prvním místě je vždy uvedeno evidenční číslo, pod nímž artefakt figuruje v současné muzejní evidenci (ke způsobu evidence Jírovy sbírky srv. *Hlava 2010a*, 158–162). Dochované artefakty byly s několika výjimkami kresebně zdokumentovány, u neznámých předmětů byly (opět s několika výjimkami) využity dobové fotografie z katalogizačních karet z let 1941–1943. Připojeny jsou odkazy na dosavadní vyobrazení jednotlivých artefaktů v literatuře. Je vhodné zdůraznit, že některé předměty ze souborů, jež byly Jírovi přineseny, nemusí náležet únětické kultuře (obzvláště to platí o broušené kamenné industrii) – u souborů obsahujících kromě únětických artefaktů také předměty nejistého datování bylo ovšem upřednostněno zveřejnění celého souboru před výběrem jeho (únětické) části. Je také vhodné upozornit, že v Jírových záznamech figurují některá naleziště pod různými názvy (např. naleziště Kamýk – pole Josefa Ryšánka se v tzv. A-inventáři vyskytuje pod názvem Velké Přílepy – pozemek paní Ryšánkové) – v těchto případech byly upřednostněny záznamy v inventářích tzv. vedlejších evidenčních řad (především v tzv. P-inventáři) před údaji v tzv. A-inventáři. Údaje v tzv. P-inventáři totiž vznikaly teprve s jistým časovým odstupem a po kontrole informací o nalezištích, a to obzvláště u předmětů, jež byly Jírovi přineseny.

Kamýk – panské pole (obr. 1:1)

kostrový hrob č. I – nálezy přinesl 6. listopadu 1898 František Blažek

(1) Zlomky bronzových náušnic/vlasových ozdob (obr. 6:2); MMP, st. č. P 1597abcde = st. č. PJ 329 (st. č. Jíra A 625) = st. č. M 1988.

(2) „Zub lidský“; MMP, st. č. P 1597f = st. č. PJ 329 (st. č. Jíra A 625) = st. č. M 1988 – nenalezeno.

(3) „Zub psí“; MMP, st. č. P 1597g = st. č. PJ 329 (st. č. Jíra A 625) = st. č. M 1988 – nenalezeno.

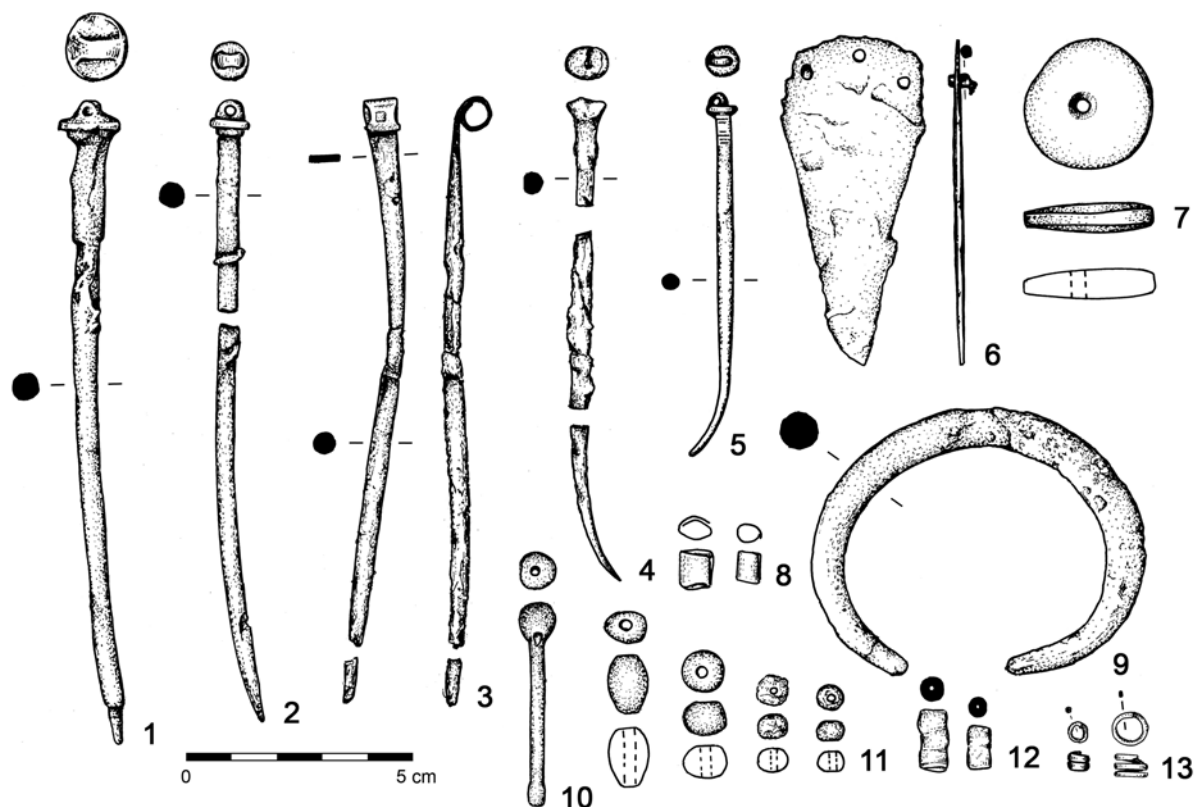
(4) Keramická miska s výčnělkem, průměr okraje 77 mm, průměr dna 38 mm, výška 48 mm (obr. 6:1); MMP, st. č. P 1598 (st. č. Jíra A 625) = st. č. M 1987; literatura (vyobrazení): *Jíra 1910*, tab. XV:37.

kostrový hrob č. II – nálezy přinesl 8. listopadu 1898 František Blažek

(1) Zlomky bronzových náušnic/vlasových ozdob (obr. 6:5); MMP, st. č. P 1599abcdef = st. č. PJ 329 (st. č. Jíra A 626) = st. č. M 1990.

(2) Keramický hrnec s hrdlem odsazeným od výdutě a plastickým výčnělkem, průměr okraje 72 mm, průměr dna 35 mm, výška 72 mm (obr. 6:4); MMP, inv. č. A 1573 = st. č. P 1600 (st. č. Jíra A 626) = st. č. M 1989; literatura (vyobrazení): *Jíra 1910*, tab. XV:36.

kostrový hrob č. III – výzkum Josefa Antonína Jíry 8. listopadu 1898: dětský kostrový hrob ve skrčené poloze



Obr. 9. Únětické nálezy původně určené pro Josefa Antonína Jíru, ale nakonec zakoupené Janem Felcmanem. Kamýk – pole Josefa Ryšánka. Vše NM. Kresby: M. Fábiková; grafická úprava: M. Kafka

a v kamenné skříňce (obr. 3:vlevo) obsahoval pouze „několik zvířecích kostí“; kosti a střepey přivezl teprve dodatečně po 22. listopadu 1898 František Blažek

(1) Dětská lebka; MMP, st. č. B 442 (st. č. Jíra A 631+) – nenalezeno.

(2) „Kosti dětské, několik zvířecích, něco střepeů“; MMP, st. č. Jíra A 631+ – nenalezeno.

kostrový hrob č. IV – výzkum Josefa Antonína Jíru 8. listopadu 1898: kostrový hrob ve skrčené poloze a s kamenným obložením (obr. 3:vpravo) neobsahoval žádné nálezy; lebku, kosti a střípky (z hrobu?) přinesl teprve dodatečně po 22. listopadu 1898 František Blažek

(1) Lidské kosti; MMP, st. č. J/A 45, J/A 46 = st. č. J 262, J 263 (st. č. Jíra A 632+) – zčásti nenalezeno (st. č. J/A 46).

(2) Rozdrčená lebka; MMP, st. č. B 443 (st. č. Jíra A 632+) – nenalezeno.

(3) „Střípky u lebky rozdrčené nalezené“; MMP, st. č. B 500 (st. č. Jíra A 632+).

kostrový hrob č. V – výzkum Karla Buchtely a Karla Lepky 20. listopadu 1898 („kostru vykopali, ač byla od lidí okopána“); kosti přinesl teprve po 22. listopadu 1898 František Blažek

(1) Bronzové dláto, délka 191 mm, šířka 15,5 mm, výška 7,1 mm, šířka ostří 12,5 mm (obr. 6:3); MMP, st. č. P 1601 = st. č. PJ 329 (st. č. Jíra A 629) = st. č. M 1991.

(2) Lidské kosti; MMP, st. č. J/A 46 = st. č. J 263 (st. č. Jíra A 634+) – nenalezeno.

kostrový hrob č. VI – výzkum Karla Buchtely a Karla Lepky 20. listopadu 1898

(1) „Klínek z kamene“ (obr. 7:1); MMP, st. č. P 1602 = st. č. PJ 329 (st. č. Jíra A 621+) = st. č. M 1993 – nenalezeno.

(2) Keramická zásobnice s třemi symetricky rozmístěnými výčnělky pod okrajem, průměr okraje 325 mm, průměr dna 164 mm, výška 408 mm (obr. 7:2); MMP, st. č. P 2506 (st. č. Jíra A 621+) = st. č. M 1992.

kostrový hrob č. VII – výzkum Karla Buchtely a Karla Lepky 20. listopadu 1898

Bez nálezů.

kostrový hrob č. VIII – výzkum Karla Buchtely a Karla Lepky 20. listopadu 1898

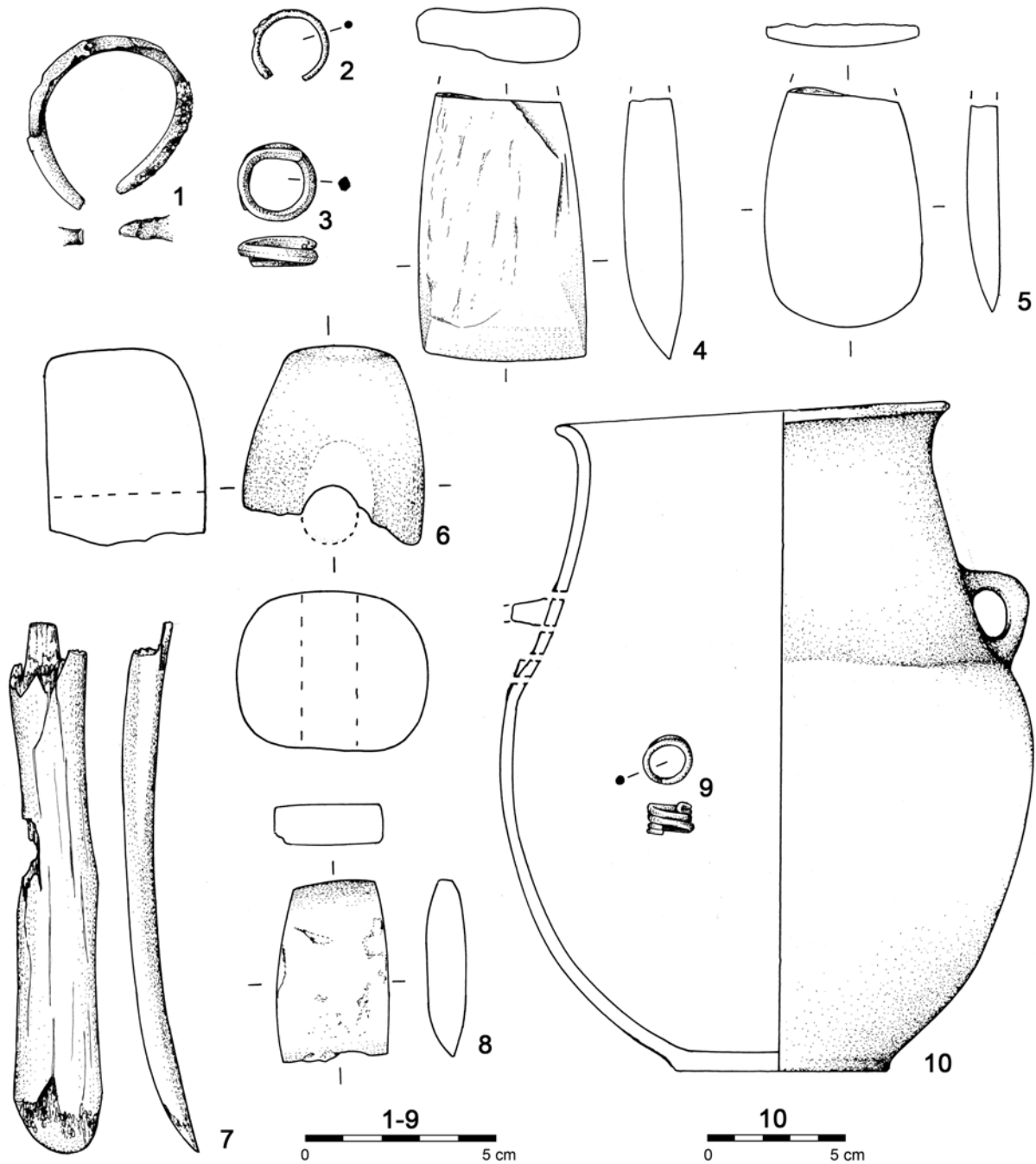
Bez nálezů.

Kamýk – pole starosty Jana Ženíška (obr. 1:2)

hrob č. I – nálezy přivezl 20. listopadu 1898 Karel Buchtela; údajně je odkoupil, patrně od Františka Blažka, který zde v předchozích dnech kopal

(1) Lidský obratel (atlas) zbarvený zelenou patinou; MMP, st. č. P 1609 (st. č. Jíra A 622+) = st. č. M 1946.

(2) Bronzová cyperská jehlice, délka 149 mm (obr. 8:1); MMP, st. č. P 1610 = st. č. PJ 333 (st. č. Jíra A 622+) = st. č. M 1946.



Obr. 10. Artefakty z únětických nalezišť ze sbírky Josefa Antonína Jíry. Kamýk/Velké Přílepy (bez bližší lokalizace).
Vše MMP. Kresby: M. Fábiková; grafická úprava: M. Kafka, M. Hlava

(3) Zlomky bronzových náušnic/vlasových ozdob (obr. 8:2); MMP, st. č. P 1611abcdefghij = st. č. PJ 333 (st. č. Jíra A 622+) = st. č. M 1946 (jen st. č. P 1611abc) – částečně nenalezeno.

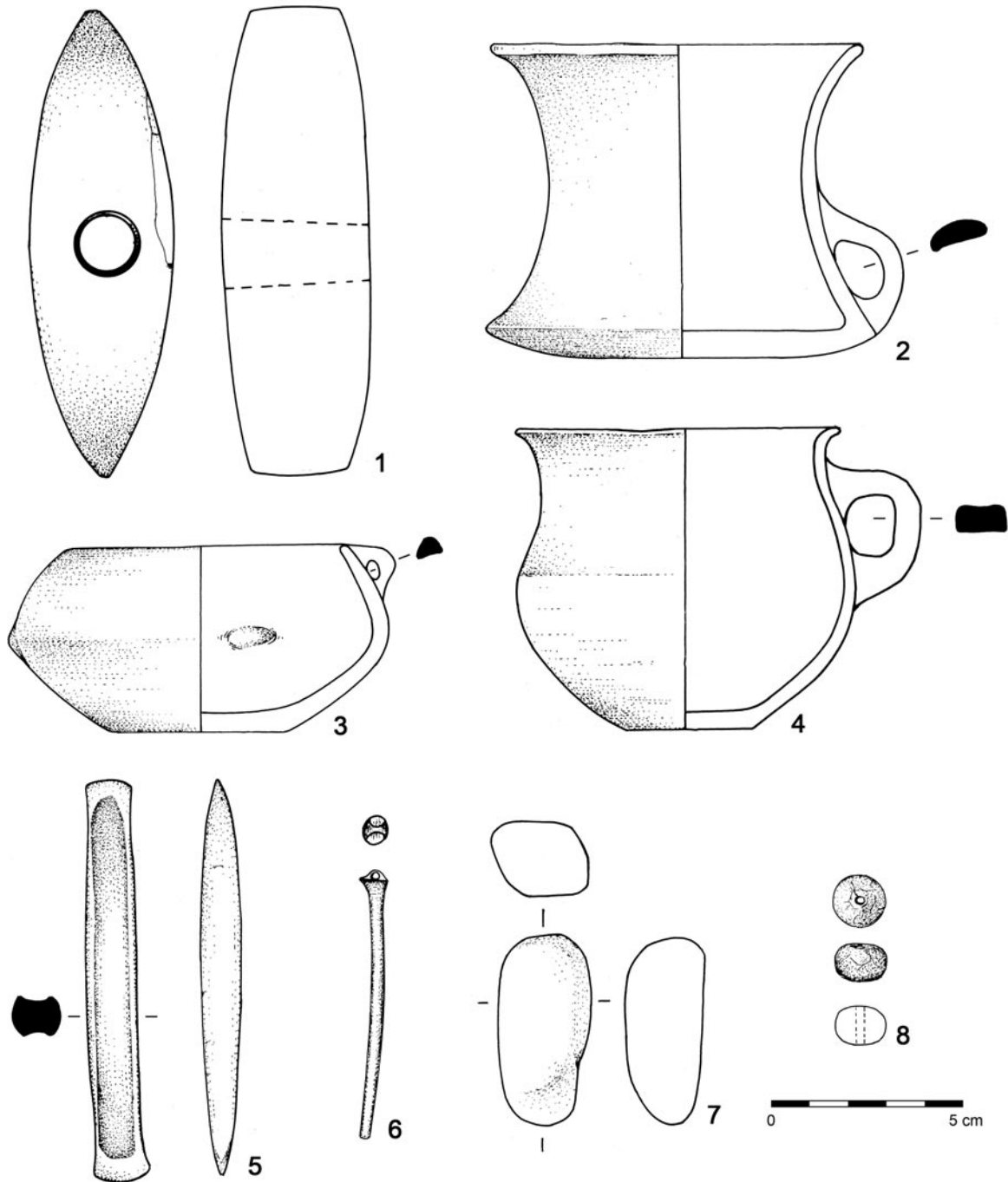
(4) „Úlomek jehly?“ (obr. 7:6); MMP, st. č. P 1612 = st. č. PJ 333 (st. č. Jíra A 622+) = st. č. M 1946 – nenalezeno.

hrob č. II – nálezy přivezl 20. listopadu 1898 Karel Buchtela; údajně je odkoupil, patrně od Františka Blažka, který zde v předchozích dnech kopal; Blažek přinesl dodatečně po 22. listopadu 1898 z tohoto hrobu (údajně „z hrobu p. sekretářem kopaného“) lidskou lebku

(1) Bronzový náramek s přeloženými konci, průměr 47,4 × 53,1 mm, tloušťka 1,7 × 2,1 mm (obr. 8:3); MMP, st. č. P 1604 = st. č. PJ 332 (st. č. Jíra A 623+) = st. č. M 1948.

(2) Bronzová jehlice s ouškem, délka 79,2 mm (obr. 8:7); MMP, st. č. P 1605 = st. č. PJ 332 (st. č. Jíra A 623+) = st. č. M 1948.

(3) Zlomky bronzových náušnic/vlasových ozdob (obr. 8:6); MMP, st. č. P 1606abcd = st. č. PJ 332 (st. č. Jíra A 623+) = st. č. M 1948.



Obr. 11. Artefakty z únětických nalezišť ze sbírky Josefa Antonína Jíry. 1–7 Tursko (bez bližší lokalizace); 8 Noutonice – pozemek Jana Zabranského. Vše MMP. Kresby: M. Fábiková; grafická úprava: M. Kafka

(4) Zlomek bronzového kroužku (rozlomeno ve 2 ks), max. průměr 13,6 mm, tloušťka 1,4 mm (obr. 8:8); MMP, st. č. P 1607 = st. č. PJ 332 (st. č. Jíra A 623+) = st. č. M 1948.

(5) Keramický pohár s hrdlem odsazeným od výdutě, průměr okraje 45 mm, průměr dna 40 mm, výška 63 mm (obr. 8:4); MMP, st. č. P 1608 (st. č. Jíra A 623+) = st. č. M 2007; literatura (vyobrazení): Jíra 1910, tab. XV:33.

(6) Lidská lebka; MMP, st. č. B 442, B 443 (st. č. Jíra A 633+) – nenalezeno.

bez kontextu – nálezy přivezl 22. listopadu 1898 František Blažek

(1) Keramická miska s plastickým výčnělkem, průměr okraje 84 mm, průměr dna 58 mm, výška 66 mm (obr. 14:3); MMP, st. č. P 1613 (st. č. Jíra A 626+) = st. č. M 1996.

(2) Střepové kolečko, průměr 62,7 × 67,1 mm, výška 7,9 mm (obr. 14:2); MMP, st. č. P 1614 (st. č. Jíra A 626+).

kostrové hroby – nálezy přinesl 24. září 1899 Karel Buchtela (nebo Karel Prokop?), lebku přinesl dodatečně 7. října 1899 František Blažek

(1) Keramický hrnec s hrdlem odsazeným od výdutě a plastickým výčnělkem, průměr okraje 72 mm, průměr dna 45

mm, výška 75 mm (*obr. 8:13*); MMP, st. č. P 1801 (st. č. Jíra A 814) = st. č. M 1949; literatura (vyobrazení): *Jíra 1910*, tab. XV:32.

(2) Keramická miska, průměr okraje 62 mm, průměr dna 43 mm, výška 45 mm (*obr. 8:14*); MMP, inv. č. A 7108 = st. č. P 1802 (st. č. Jíra A 814) = st. č. M 1950.

(3) Zlomky bronzového kroužku (dochovány 2 ks, chybí 1 ks; *obr. 8:10–11*); MMP, st. č. P 1803abc = st. č. PJ 328 (st. č. Jíra A 814) = st. č. M 1951.

(4) Bronzové spirálovité trubičky (dochován 1 ks, chybí 1 ks; *obr. 8:12*); MMP, st. č. P 1804ab = st. č. PJ 328 (st. č. Jíra A 814) = st. č. M 1951.

(5) Bronzový spirálový kruh s posuvným uzávěrem, max. průměr 51,1 mm, tloušťka 1,1 mm (*obr. 8:5*); MMP, st. č. P 1805 = st. č. PJ 328 (st. č. Jíra A 814) = st. č. M 1951.

(6) „Náramek bronzový massivní hladký“, průměr 46 × 38 mm, max. tloušťka 4 mm (*obr. 7:4*); MMP, st. č. P 1806 = st. č. PJ 328 (st. č. Jíra A 814) = st. č. M 1951 – nenalezeno.

(7) Část bronzového kroužku, průměr 18,7 mm, tloušťka 1,5 × 2,7 mm (*obr. 8:9*); MMP, st. č. P 1807 = st. č. PJ 328 (st. č. Jíra A 814) = st. č. M 1951.

(8) „Šídlo dvojstranné z bronzů“, délka 52 mm (*obr. 7:5*); MMP, st. č. P 1808 = st. č. PJ 328 (st. č. Jíra A 814) = st. č. M 1951 – nenalezeno.

(9) Bronzová jehlice s ouškem, délka 110 mm (dochován pouze odlomený hrot, délka 24,9 mm); MMP, st. č. P 1809 = st. č. PJ 328 (st. č. Jíra A 814) = st. č. M 1951 – nenalezeno.

(10) „Dětská lebka“; MMP, st. č. P 1810 (st. č. Jíra A 818) – nenalezeno.

kostrové hroby – nálezy získané v roce 1899 Janem Felcmanem od dělníků, údajně pocházely z kopání pro Josefa Antonína Jíru

(1) Bronzový náramek, max. průměr 72 mm (*obr. 9:9*); NM, inv. č. H1-11602 = st. č. Píč-B 5516.

(2) Bronzová jehlice s ouškem, délka 142 mm (*obr. 9:1*); NM, inv. č. H1-11603 = st. č. Píč-B 5517.

(3) Bronzová jehlice s ouškem (rozlomeno ve 2 ks), délka 135 mm (*obr. 9:2*); NM, inv. č. H1-11604 = st. č. Píč-B 5518.

(4) Bronzová jehlice s ouškem, délka 80 mm (*obr. 9:5*); NM, inv. č. H1-11605 = st. č. Píč-B 5519.

(5) Bronzová jehlice s ouškem (rozlomeno ve 3 ks), délka 100 mm (*obr. 9:4*); NM, inv. č. H1-11606 = st. č. Píč-B 5520.

(6) Horní část bronzové jehlice s hlavicí svinutou v očko, délka 54 mm; NM, inv. č. H1-11607 = st. č. Píč-B 5521 – nenalezeno.

(7) Bronzová jehlice s hlavicí svinutou v očko (rozlomeno ve 2 ks), délka 124 mm (*obr. 9:3*); NM, inv. č. H1-11608 = st. č. Píč-B 5521.

(8) Horní část bronzové jehlice s kulovitou, šikmo provrtanou hlavicí, délka 45 mm (*obr. 9:10*); NM, inv. č. H1-11609 = st. č. Píč-B 5522.

(9) Bronzová trojúhelníková dýka s oblým týlem a třemi otvory pro nýty (jeden z nýtů dochován), délka 75 mm (*obr. 9:6*); NM, inv. č. H1-11610 = st. č. Píč-B 5523; literatura (vyobrazení): *Novák 2011*, Taf. 6:99.

(10) Plochý kamenný kotouček s provrtaným otvorem, průměr 30 mm (*obr. 9:7*); NM, inv. č. H1-11611 = st. č. Píč-B 5525.

(11) Zlomky náhrdelníku – dochovány čtyři jantarové korály (*obr. 9:11*) a několik drobných zlomků, dvě trubičky svinuté z bronzového plechu (*obr. 9:8*), dvě bronzové rourky (*obr. 9:12*) a dvě bronzové spirálky (*obr. 9:13*); NM, inv. č. H1-11612–H1-11627 = st. č. Píč-B 5524; literatura (vyobrazení): *Divác 2013*, tab. 15:1–27; *Tisucká – Ohlidalová 2013*, obr. na str. 59 vlevo dole, tab. 6:11612–11623.

kostrový hrob – získáno 21. dubna 1901 od Karla Pancnera

(1) Kámen-oblázek, délka 52,4 mm, šířka 31,8 mm, výška 18,1 mm; MMP, st. č. P 3038 (st. č. Jíra A 1118).

Kamýk – pole Jana Ryšánka

kostrový hrob v kamenném obložení – nálezy přinesl 7. října 1899 František Blažek

(1) „Lebka lidská obalená popelem“; MMP, st. č. P 1811 (st. č. Jíra A 818) – nenalezeno.

(2) „Jehla z kosti s úškem“ (*obr. 7:3*); MMP, st. č. P 1812 (st. č. Jíra A 818) = st. č. M 1976 – nenalezeno.

Kamýk – pole Josefa Ryšánka

kostrový hrob č. I – nálezy přinesl 4. listopadu 1899 Karel Buchtela

(1) Sedmnáct jantarových korálků, průměr 8 mm (*obr. 6:6*); MMP, st. č. P 1824 – P 1840 = st. č. PJ 336 (st. č. Jíra A 836) = st. č. M 1970.

(2) Část bronzové jehlice s ouškem, délka 44,9 mm (*obr. 6:7*); MMP, st. č. P 1841 = st. č. PJ 336 (st. č. Jíra A 836) = st. č. M 1969.

kostrový hrob č. II – nálezy přinesl 4. listopadu 1899 Karel Buchtela

(1) Dva jantarové korálky; MMP, st. č. P 1842, P 1843 = st. č. PJ 336 (st. č. Jíra A 836) – nenalezeno.

(2) Část bronzové jehlice s ouškem a rýhovaným zlatým plátkem na krčku, délka 66,6 mm, průměr hlavice 8,5 mm (*obr. 6:8*); MMP, st. č. P 1844 = st. č. PJ 330 (st. č. Jíra A 836) = st. č. M 1971; literatura (vyobrazení): *Hlava 2010b*, obr. 13.

(3) Poškozený ohlazený kámen, délka 48,3 mm, šířka 37,8 mm, výška 20,6 mm (*obr. 6:9*); MMP, st. č. P 1845 = st. č. PJ 330 (st. č. Jíra A 836) = st. č. M 1973.

(4) Štípaná industrie – škrabadlo, délka 35,7 mm, šířka 22,5 mm, výška 9 mm (*obr. 6:10*); MMP, st. č. P 1846 = st. č. PJ 330 (st. č. Jíra A 836) = st. č. M 1972.

asi kostrový hrob (?) – přineseno 20. listopadu 1899 Františkem Blažkem



Obr. 12. Artefakty z únětických nalezišť ze sbírky Josefa Antonína Jíry. 1 Tursko – dvůr pana Dudy; 2–3 Tursko (bez bližší lokalizace); 4–6 Velké Přílepy – jižně od Úholiček; 7–8 Úholičky – Ženiškovo pole u křížku. Vše archiv OAS MMP – fond I. Kiekebuschová, sv. 6. Grafická úprava: M. Kafka (bez měřítka)

(1) „Náušnice ze zlatého drátu“; MMP, st. č. P 1847 (st. č. Jíra A 853) – „schází, ukradena“ (tzv. P-inventář – záznam P 1847; archiv OAS MMP – fond J. A. Jíra, sv. 2/II).

Kamýk/Velké Přílepy (bez bližší lokalizace)

kostrové hroby (?) – předměty daroval 16. dubna 1899 pan Werner

(1) Deformovaný bronzový kroužek (jeden z konců odlomen), průměr 38,9 × 45,1 mm, tloušťka 4,4 × 5,1 mm (obr. 10:1); MMP, st. č. P 1687 (st. č. Jíra A 659) = st. č. M 1983.

(2) Větší část bronzového kroužku, průměr 20,3 mm, tloušťka 1,7 mm (obr. 10:2); MMP, st. č. P 1688 (st. č. Jíra A 659) = st. č. M 1982.

(3) Bronzová spirálovitá ozdoba, průměr 20 mm (obr. 10:3); MMP, st. č. P 1689 (st. č. Jíra A 659) = st. č. M 1981.

(4) Část kamenné sekerky (chybí týl), délka 67,5 mm, šířka ostří 40,3 mm (obr. 10:4); MMP, st. č. P 1690 (st. č. Jíra A 659) = st. č. M 1984.

(5) Část kamenné sekerky (chybí týl), délka 60 mm, šířka ostří 35 mm (obr. 10:5); MMP, st. č. P 1691 (st. č. Jíra A 659) = st. č. M 1985.

kostrové hroby (?) – nálezy přinesl 7. října 1899 František Blažek

(1) Keramická amfora (původně) se dvěma uchy nad odsazenou výdutí, průměr okraje 143 mm, průměr dna 75 mm, výška 240 mm (obr. 10:10); MMP, st. č. P 1813 (st. č. Jíra A 818) = st. č. M 1975.

(2) Keramický koflík, průměr okraje 92 mm, průměr dna 40 mm, výška 75 mm (obr. 7:7); MMP, st. č. P 1814 (st. č. Jíra A 818) = st. č. M 1974 – nenalezeno.

(3) „Pilka z kamene (?)“; MMP, st. č. P 1815 (st. č. Jíra A 818) – nenalezeno.

(4) „Bílý kamének snad nožík?“; MMP, st. č. P 1816 (st. č. Jíra A 818) – nenalezeno.

(5) Poškozené ploché kostěné dláto, délka 135,2 mm (obr. 10:7); MMP, st. č. P 1817 (st. č. Jíra A 818) = st. č. M 1977.

(6) „Úlomek košf. nástroje (dlátka)“; MMP, st. č. P 1818 (st. č. Jíra A 818) – nenalezeno.

(7) „Hrot košf. nástroje či hrot parohu“; MMP, st. č. P 1819 (st. č. Jíra A 818) – nenalezeno.

(8) Bronzová spirálka z dvojitého drátu, průměr 21 mm (obr. 10:9); MMP, st. č. P 1820 (st. č. Jíra A 818) = st. č. M 2000.

(9) Poškozený kamenný klínek, délka 44,6 mm, šířka ostří 26,8 mm (obr. 10:8); MMP, st. č. P 1821 (st. č. Jíra A 818) = st. č. M 1979.

(10) Týlová část kamenného sekeromlatu (s částí provrtu), délka 50,3 mm, max. šířka 44,2 mm, výška 40,1 mm (obr. 10:6); MMP, st. č. P 1822 (st. č. Jíra A 818) = st. č. M 1980.

(11) Opracovaná zvířecí kost, délka 137,1 mm; MMP, st. č. P 1823 (st. č. Jíra A 818) = st. č. M 1978.

Noutonice – pozemek Jana Zabranského (trať Na Horouni) (obr. 1:3)

kostrový hrob – nálezy přinesl 11. září 1898 František Blažek; pocházejí zcela jistě z pohřebiště prokopávaného Janem Felcmanem, jež se nacházelo „vedle odkrytého lomu na parcelním čísle 136., patří Janu Zabranskému v Noutonicích a jsouc dosti vysoko nad cestou položeno“ (Felcman 1898–99a, 15)

(1) Jantarový korál, průměr 13,1 mm, výška 10,5 mm, průměr otvoru 2,7 mm (obr. 11:8); MMP, st. č. P 1548 (st. č. Jíra A 607a) = st. č. M 1811.

(2) „Část nádobky“; MMP, st. č. J 257 (st. č. Jíra A 607b) – nenalezeno.

Tursko – dvůr pana Dudy (obr. 1:4)

kostrové hroby (?) – předměty získány v červnu 1896 od P. Karla Procházky výměnou za mince

(1) Keramická miska s odlomeným výčnělkem, průměr okraje 91 mm, průměr dna 50 mm, výška 65 mm (obr. 2:4); MMP, st. č. P 490 (st. č. Jíra A nahr. 278) = st. č. M 1908.

(2) Keramický pohárek, průměr okraje 63 mm, průměr dna 35 mm, výška 65 mm (obr. 2:2); MMP, st. č. P 491 (st. č. Jíra A nahr. 278) = st. č. M 1907.

(3) Kamenná sedlovitá sekera, délka 235 mm (obr. 2:3); MMP, st. č. P 493 (st. č. Jíra A nahr. 280) = st. č. M 1906.

(4) „Korálek jantarový“; MMP, st. č. P 494 (st. č. Jíra A nahr. 279) – nenalezeno.

kostrové hroby (?) – nálezy získány 30. června 1898 od pana Dudy

(1) Keramická zásobnice s hrdlem odsazeným od výdutě a třemi symetricky rozmístěnými výčnělky, průměr okraje 242 mm, průměr dna 125 mm, výška 355 mm; MMP, st. č. P 1521 (st. č. Jíra A 579a) = st. č. M 1910.

(2) „Mísa černá (část)“; MMP, st. č. P 1522 (st. č. Jíra A 579a) – nenalezeno.

(3) „Bronzová jehla s kulovitou hlavicí“ (obr. 12:1); MMP, st. č. P 1523 (st. č. Jíra A 579a) = st. č. M 1916 – nenalezeno.

Tursko (bez bližší lokalizace)

hrob – nálezy, jež údajně pocházely z jediného hrobu, přinesl 9. září 1901 František Matucha

(1) „Nádobka na bříše i hrdle ornam.“, průměr okraje 48 mm, průměr dna 30 mm, výška 70 mm (obr. 12:2); MMP, st. č. PJ 320 (st. č. Jíra A 1208) = st. č. M 1911 – nenalezeno.

(2) Keramická imitace kamenného sekeromlatu, délka 129 mm, max. šířka 33 mm, výška 39 mm (obr. 11:1); MMP, st. č. PJ 336 (st. č. Jíra A 1208) = st. č. M 1915.

(3) Bronzová jehlice; MMP, st. č. Jíra A 1208 – nenalezeno.

hroby – nálezy přivezl 10. září 1901 Miroslav Kaucký/Koutský, pocházely z hrobů prokopaných již dříve Františkem Matuchou¹⁴

(1) Keramický koflík, průměr okraje 98 mm, průměr dna 98 mm, výška 84 mm (obr. 11:2); MMP, inv. č. A 1285 = st. č. PJ 318 (st. č. Jíra A 1209) = st. č. M 1922.

(2) Keramická dvojkonická nádoba s uchem vycházejícím z okraje a třemi symetricky rozmístěnými výčnělky na max. výduti, průměr okraje 75 mm, průměr dna 40 mm, výška 44 mm (obr. 11:3); MMP, st. č. PJ 319 (st. č. Jíra A 1209) = st. č. M 1920; literatura (vyobrazení): *Jíra 1910*, tab. XV:1.

(3) Keramický hrnek s uchem, průměr okraje 87 mm, průměr dna 35 mm, výška 74 mm (obr. 11:4); MMP, st. č. PJ 321 (st. č. Jíra A 1209) = st. č. M 1918; literatura (vyobrazení): *Jíra 1910*, tab. XV:38.

(4) Keramický hrnek s uchem, průměr okraje 58 mm, průměr dna 30 mm, výška 50 mm (obr. 12:3); MMP, st. č. PJ 322 (st. č. Jíra A 1209) = st. č. M 1917 – nenalezeno; literatura (vyobrazení): *Jíra 1910*, tab. XV:34.

(5) Keramická nádoba s hrdlem odsazeným od výdutě, průměr okraje 155 mm, průměr dna 85 mm, výška 230 mm (obr. 14:1); MMP, inv. č. A 1289 = st. č. P 6202 (st. č. Jíra A 1209) = st. č. M 1921.

hrob – nálezy z hrobu prokopaného Miroslavem Kauckým/Koutským dostal Josef Antonín Jíra 28. září 1905 zprvu k úschově, později (v roce 1906) přešly natrvalo do jeho sbírky

(1) Bronzové dláto s postranními lištami, délka 101,1 mm, šířka ostří 13,6 mm (obr. 11:5); MMP, st. č. PJ 334 = st. č. C 6 (st. č. Jíra A 1917) = st. č. M 1914.

(2) Část bronzové jehlice s oškem, délka 70,7 mm (obr. 11:6); MMP, st. č. PJ 335 = st. č. C 6 (st. č. Jíra A 1917) = st. č. M 1912.

(3) Kámen-oblázek (obr. 11:7); MMP, st. č. C 6 (st. č. Jíra A 1917) = st. č. M 1913.

Úholičky – Ženiškovo pole u křížku (obr. 1:5)

nejasný kontext – střepey několika větších únětických nádob přinesl ve dnech 19., 21., 23. a 30. března 1907 pan Klacák (a jeho žena), údajně byly nalezeny spolu se střepey knovízských nádob „v kamenném jakémsi obložení, které tvořilo souvislý celek“ (tzv. A-inventář – záznam z 19. března 1907; archiv OAS MMP – fond J. A. Jíra, sv. 1/XXX)

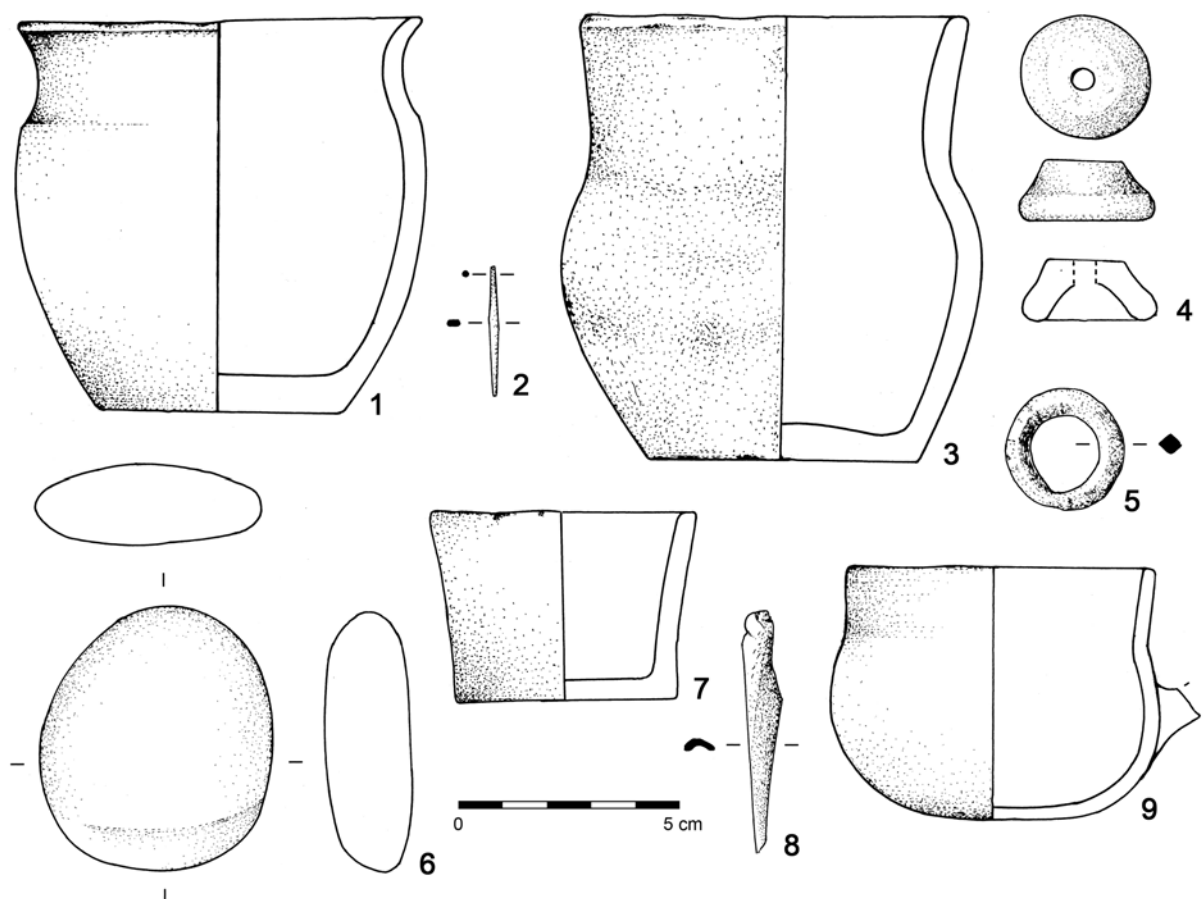
(1) Keramický džbán s uchem nad odsazením hrdla od výdutě, průměr okraje 262 mm, průměr dna 146 mm, výška 313 mm; MMP, inv. č. A 1290 = st. č. P 4045 (st. č. Jíra A 2281, Jíra A 2284, Jíra A 2285, Jíra A 2291) = st. č. M 1935.

(2) Keramický koflík, průměr okraje 336 mm, průměr dna 141 mm, výška 362 mm; MMP, st. č. P 4046 (st. č. Jíra A 2281, Jíra A 2284, Jíra A 2285, Jíra A 2291) = st. č. M 1936.

(3) Keramická zásobnice s leštěným hrdlem odsazeným od zdrsněné výdutě se čtyřmi symetricky rozmístěnými plastickými výčnělky, průměr okraje 317 mm, průměr dna 123 mm, výška 395 mm; MMP, st. č. P 4047 (st. č. Jíra A 2281, Jíra A 2284, Jíra A 2285, Jíra A 2291) = st. č. M 1933.

(4) Keramická zásobnice s leštěným hrdlem odsazeným od zdrsněné výdutě se třemi symetricky rozmístěnými

¹⁴ Jíra přesnou lokalizaci hrobů prokopaných Matuchou nezjišťoval. V té době byla z Turska známa dvě únětická naleziště, prokopávaná v roce 1901 Janem Felcmanem na pozemcích řádu křížovníků s červenou hvězdou – hroby na parcele č. 349 a osamocený hrob se sídlištními jámami na parcele č. 343. Minimálně ve druhém případě se na Felcmanově akci podílel také Matucha (srv. *Felcman 1902–03*, 40), avšak u první polohy Felcman konstatoval, že „5 hrobů bylo již dříve různými osobami prohrabáno, než se přikročilo k systematickému prozkoumání“ (*Felcman 1902–03*, 38). Kromě toho „byly nalezeny před několika lety hroby se skrčenými kostrami u zdi, v zahradě i na nádvoří panského dvora, který jest majetkem řádu křížovníckého“ (*Felcman 1902–03*, 38). Lokalizace hrobů, z nichž měl Matucha nálezy, je tudíž nejistá.



Obr. 13. Artefakty z únětických nalezišť ze sbírky Josefa Antonína Jíry. 1–4, 6 Velké Přílepy – jižně od Úholiček; 5, 8–9 Velké Přílepy (bez bližší lokalizace); 7 Úholičky – Ženiškovovo pole u křížku. Vše MMP. Kresby: M. Fábíková; grafická úprava: M. Kafka

plastickými výčnělky, průměr okraje 290 mm, průměr dna 134 mm, výška 342 mm; MMP, st. č. P 4048 (st. č. Jíra A 2281, Jíra A 2284, Jíra A 2285, Jíra A 2291) = st. č. M 1932.

(5) Keramická miska s hrdlem odsazeným od výdutě se dvěma protilehlými plastickými výčnělky, průměr okraje 314 mm, průměr dna 100 mm, výška 178 mm; MMP, st. č. P 4049 (st. č. Jíra A 2281, Jíra A 2284, Jíra A 2285, Jíra A 2291) = st. č. M 1937.

(6) Keramický hrnec s hrdlem odsazeným od výdutě, průměr okraje 238 mm, průměr dna 115 mm, výška 297 mm; MMP, st. č. P 6205 (st. č. Jíra A 2281, Jíra A 2284, Jíra A 2285, Jíra A 2291) = st. č. M 1934.

hrob č. I – výzkum Josefa Antonína Jíry s Marií Slavíkovou 25. března 1907
Bez nálezů.

hrob č. II – dvě nádoby přinesl 12. února 1910 pan Klacák

(1) „Nádobka s úškem“, průměr okraje 70 mm, průměr dna 38 mm, výška 72 mm (*obr. 12:7*); MMP, st. č. P 3517 (st. č. Jíra A 2803) = st. č. M 1941 – nenalezeno; literatura (vyobrazení): *Jíra 1910*, tab. XV:25.

(2) „Kalíšek“, průměr okraje 57 mm, průměr dna 32 mm, výška 38 mm (*obr. 12:8*); MMP, st. č. P 3518 (st. č. Jíra A 2803) = st. č. M 1940 – nenalezeno; literatura (vyobrazení): *Jíra 1910*, tab. XV:16.

hrob č. III – nádobu a kostru přinesl 17. února 1910 Klacákův chlapec (syn?)

(1) Lidská kostra; NM-antropologie, Ao 3431 = MMP, st. č. P 3515 (st. č. Jíra A 2805).

(2) Keramická miska, průměr okraje 60 mm, průměr dna 47 mm, výška 42 mm (*obr. 13:7*); MMP, st. č. P 3516 (st. č. Jíra A 2805) = st. č. M 1942; literatura (vyobrazení): *Jíra 1910*, tab. XV:18.

hrob č. IV – kostru přinesl 14. ledna 1913 pan Klacák

(1) Lidská lebka; MMP, st. č. P 4643 (st. č. Jíra A 3122) + NM-antropologie, Ao 3329 = MMP, st. č. P 4643 (st. č. Jíra A 3122).

(2) Lidská kostra; NM-antropologie, Ao 3066 = MMP, st. č. J/A 103 (st. č. Jíra A 3122).

Velké Přílepy – skála nad Kmochoým/Ryšánkovým mlýnem (*obr. 1:6*)

sídlíšní vrstva (?) – výzkum Josefa Antonína Jíry v květnu 1898

(1) Keramická mísa tzv. lovosického typu s horizontálním uchem a hrdlem odsazeným od výdutě, průměr okraje 180 mm, průměr dna 75 mm, výška 123 mm (*obr. 2:5*); MMP, st. č. P 1477 (st. č. Jíra A 553a) = st. č. M 1963.

Velké Přílepy – jižně od Úholiček (obr. 1:7); lokalizováno podle dochovaného plánu od Františka Blažka (obr. 5) do výběžku katastru Velkých Přílep jižně od Úholiček

kostrový hrob č. I – nálezy přinesl po 22. listopadu 1898 František Blažek

(1) Keramický hrnek s hrdlem odsazeným od výdutě, průměr okraje 92 mm, průměr dna 45 mm, výška 85 mm (obr. 13:1); MMP, inv. č. A 7091 = st. č. P 1615 (st. č. Jíra A 627+) = st. č. M 1925.

(2) Bronzové šídlo, délka 29,6 mm (obr. 13:2); MMP, inv. č. A 237641 (přír. č. A 4/1985-40) = inv. č. A 7092 = st. č. P 1616 = st. č. PJ 327 (st. č. Jíra A 627+) = st. č. M 1926.

kostrový hrob č. II – nálezy přinesl po 22. listopadu 1898 František Blažek

(1) „Náramek bronzový massivní“, průměr 59 × 45 mm, max. tloušťka 9 mm (obr. 12:4); MMP, st. č. P 1620 = st. č. PJ 327 (st. č. Jíra A 628+) = st. č. M 1927 – nenalezeno.

(2) „Radius a ulna pravé ruky dětské patinou zbarvené“; MMP, st. č. P 1617ab = st. č. PJ 327 (st. č. Jíra A 628+) = st. č. M 1927.

(3) „Radius a ulna levé ruky dětské patinou zbarvené“; MMP, st. č. P 1618ab = st. č. PJ 327 (st. č. Jíra A 628+) = st. č. M 1927.

(4) „Femur dětský patinou zbarvený“; MMP, st. č. P 1619 = st. č. PJ 327 (st. č. Jíra A 628+) = st. č. M 1927.

kostrový hrob č. III – náramek přinesl po 22. listopadu 1898 František Blažek

(1) „Náramek bronzový malý“ (obr. 12:5); MMP, st. č. P 1621 = st. č. PJ 327 (st. č. Jíra A 628+) = st. č. M 1929 – nenalezeno.

kostrové hroby – nálezy přinesl po 22. listopadu 1898 František Blažek

(1) „Náušnice“; MMP, st. č. P 1622 (st. č. Jíra A 628+) – nenalezeno.

(2) „Závěs spirálový bronzový na krk“; MMP, st. č. P 1623 (st. č. Jíra A 628+) – nenalezeno.

(3) „Závěs z plechu točený na krk“, průměr 38 × 44 mm (obr. 12:6); MMP, st. č. P 1624 = st. č. PJ 327 (st. č. Jíra A 628+) = st. č. M 1929 – nenalezeno.

(4) Keramický pohár, průměr okraje 85 mm, průměr dna 57 mm, výška 100 mm (obr. 13:3); MMP, st. č. P 1625 (st. č. Jíra A 628+) = st. č. M 1930.

(5) Plochý kámen-oblázek, délka 58 mm, šířka 50 mm, výška 18 mm (obr. 13:6); MMP, st. č. P 1626 = st. č. PJ 327 (st. č. Jíra A 628+) = st. č. M 1928.

(6) Štípaná industrie – škrabadlo (?), délka 21,6 mm, šířka 27,6 mm, výška 6,2 mm; MMP, st. č. P 1627 = st. č. PJ 327 (st. č. Jíra A 628+) = st. č. M 1928.

(7) Keramický přeslen, průměr 28,4–30,4 mm, výška 13,4 mm, průměr otvoru 6 mm (obr. 13:4); MMP, st. č. P 1628 = st. č. PJ 327 (st. č. Jíra A 628+) = st. č. M 1928.

Velké Přílepy (bez bližší lokalizace)

bez kontextu – předměty přinesl v listopadu 1901 František Blažek

(1) Keramická miska s poškozeným výčnělkem, průměr okraje 71 mm, průměr dna 32 mm, výška 58 mm (obr. 13:9); MMP, st. č. P 3158 = st. č. J 504 (st. č. Jíra A 1219).

(2) Kostěný hrot, délka 53,2 mm (obr. 13:8); MMP, st. č. P 3159 = st. č. J 504 (st. č. Jíra A 1219) = st. č. M 1953.

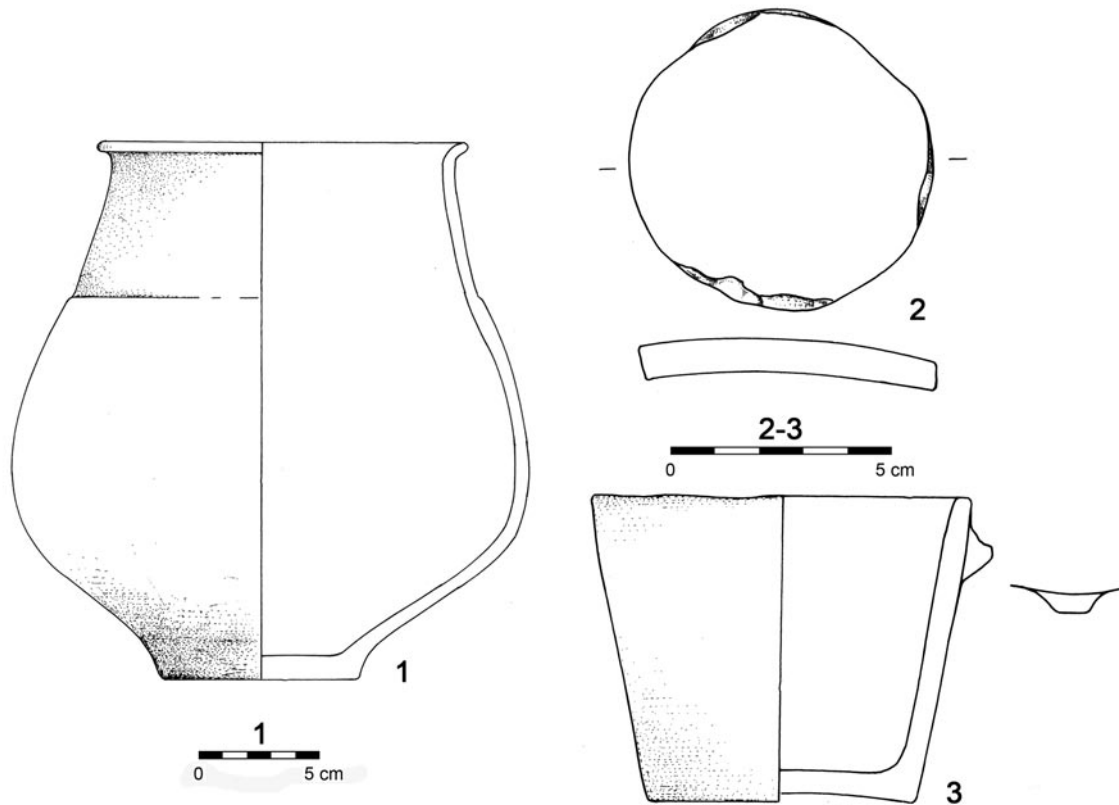
(3) Bronzový kroužek, průměr 25,3 mm, tloušťka 4 × 5,4 mm (obr. 13:5); MMP, st. č. P 3160 = st. č. J 504 (st. č. Jíra A 1219).

4. ZÁVĚR

Jírovo působení na území severozápadně od (dnešní) Prahy na přelomu 19. a 20. století tvoří pouze nevelkou a nepříliš významnou epizodu jeho archeologických aktivit. Ostatně soubor nálezů, jež získal z tamějších únětických pohřebišť, je – v porovnání s množstvím hrobů prokopaných zde již na přelomu 19. a 20. století především Janem Felcmanem a Václavem Schmidtem – v podstatě zanedbatelný. Zjevně právě z tohoto důvodu Jírovy aktivity doposud takřka zcela unikaly pozornosti a ve stručných přehledech dějin regionálního archeologického výzkumu nejsou téměř vůbec zmiňovány (srv. např. *Vojtěchovská 2001*, 351). To platí třeba také o jantarových artefaktech z Kamýku, Noutonic a Turska z jeho sbírky, jež v příslušných soupisech nefigurují (srv. naposledy *Ernée 2012*, 131–132, 140, 145–147).

Dosud nezveřejněná Jírova terénní dokumentace dvou únětických hrobů z panského pole v Kamýku (obr. 3), schematické nákresy únětických hrobů a naleziště jižně od Úholiček (obr. 4–5), úspěšná rekonstrukce složení jednotlivých hrobů/souborů, lokalizace nalezišť a rekonstrukce sledu událostí, jež se kolem Jírových aktivit odehrály, názorně ukazují, že s tzv. starými sbírkovými fondy lze i v současné době plnohodnotně pracovat, podmínkou je ovšem komplexní využití archivních pramenů. Domnívám se, že obdobným způsobem by bylo možné postupovat rovněž v případě Felcmanových a Schmidtových výzkumů v tomto regionu – výsledek by byl podle mého soudu podobný.

Jakkoliv rekonstrukce Jírova působení v okolí Kamýku má význam především pro regionální archeologii, v širších souvislostech stojí rozhodně za pozornost střet s oběma zmíněnými přáteli Josefa Ladislava Píče (srv. stručně již *Sklenář 1993*, 11, 30; *Hlava – Tisucká 2014*, 359). Dochované archivní prameny navíc poměrně zřetelně ukazují Jírovy charakteristické postupy a způsoby jednání, které je možné zaznamenat i v jiných případech.



Obr. 14. Artefakty z únětických nalezišť ze sbírky Josefa Antonína Jíry. 1 Tursko (bez bližší lokalizace); 2–3 Kamýk – pole starosty Jana Ženiška. Vše MMP. Kresby: M. Fábiková; grafická úprava: M. Kafka, M. Hlava

Jíra se zjevně od počátku snažil získat spolehlivého místního spolupracovníka-informátora, který by ho uvědomoval o zajímavých nálezích v regionu. V tomto případě ho našel ve Františku Blažkovi. Když se ovšem v listopadu 1898 dozvěděl, že jeho aktivity zkřížily plány Janu Felcmanovi, z regionu se stáhl, neboť si zjevně nepřál vyvolat konflikt s osobami blízkými Josefu Ladislavu Píčoví. Měl v tomto směru ostatně své zkušenosti, k prvnímu střetu totiž došlo na přelomu let 1893 a 1894 v Dejvicích (srv. stručně *Sklenář 2005*, 40; *Hlava – Tisucká 2014*, 358). A Jan Felcman, v té době zaměstnaný v cukrovaru ve Zvoleněvsi, psal již tehdy Josefu Ladislavu Píčoví, „že pan M. u. C. Jíra i zdejší okolí svými návštěvami znepokojuje a všemožně po krajině slídí; nedávno tomu teprve, co byl ve Strádonicích u Peruce. Bylo by věru již na čase, aby se dotyčnému pánu náležitě v tom ohledu cesta zatarasila, ostatně více o tom s Vámi ústně“ (dopis J. Felcmana J. L. Píčoví, 28. dubna 1894; Archiv NM – fond J. L. Píč, karton 5, inv. č. 247; srv. *Sklenář 1993*, 30; *týž 1998*, 195–196; *Hlava – Tisucká 2014*, 358–359).

Od konce listopadu 1898 nebyl mladý Blažek u Jíry příliš vítaným hostem a Jíra se k němu choval více než zdrženlivě. Zároveň je ale třeba zaznamenat, že Jíra přinášenými nálezy nepohrdl a kupoval je, přestože musel vědět, že (zčásti) pocházejí z nalezišť prokopávaných Felcmanem a Schmidtem. A tento postup rozhodně nebyl ojedinělý – podobně si počínal třeba také v případě paleolitické štípané industrie z cihelny Jenerálky v Nebušicích v době, kdy tam kopal Jan Nepomuk Woldřich. Jíra tehdy na naleziště sice nechodil, avšak zároveň vykupoval artefakty od dělníků, kteří mu je nosili (*Šída 2010*, 272–276, tab. 1). On sám považoval takové jednání za ospravedlnitelné a korektní – a je vcelku zjevné, že ke kořistění na výzkumech, jež prováděli jiní, ústně nepodněcoval. Ovšem peníze, které za přinesené nálezy vyplácel, jejich příjemci mohli sotva chápat jinak než jako pobídku k dodání dalších artefaktů. A když o ně Jíra ztratil zájem, nabízeli je jinde – např. František Matucha, jeden z Jírových dodavatelů nálezů z Turska, se objevuje v příslušných záznamech z prvního desetiletí 20. století v souvislosti s prodejem artefaktů Museu království Českého a s tamějšími výzkumy Jana Felcmana či Václava Landy (*Felcman 1908–09b*, 248–249; *Sklenář 1993*, 11; srv. ne zcela přesně *Tisucká – Ohlidalová 2013*, 91–92; srv. též tzv. Landův zápisník IV, str. 505 a Landův zápisník VII, str. 925 – uloženo v archivu OPAS NM).

Felcmanův pokus o Jírovu dehonestaci na schůzi Archeologického sboru Musea království Českého v závěru listopadu 1898 a následně také na stránkách *Památek archeologických a místopisných* nezůstal

bez odezvy. Požadovaná tisková oprava sice nikdy nevyšla, ovšem zanedlouho přišla Jírova odplata i s úroky. Domnívám se totiž, že události, jež se odehrály v roce 1900 kolem nálezu v Želkovicích (*Sklenář 1998*) a v roce 1901 v souvislosti s Felcmanovými výkopy v cihelně v Přemyšlení (*Sklenář 2010*, 17–18, 24–25), je třeba vidět právě v kontextu předchozího střetu v Kamýku.

LITERATURA

- Anonymus 1898–99*: Archaeologický sbor Musea král. Českého, Památky archaeologické a místopisné 18, 267–269.
- Buchvaldek, M. – Moucha, V. – Popelka, M. – Vojtěchovská, I. 1997*: Katalogy šňůrové keramiky v Čechách XI–XIV. Kladensko, Slánsko, Kralupsko a Praha-západ. Praehistorica 22 – Varia archaeologica 7. Praha, 113–256.
- Buchvaldek, M. – Havel, J. – Kovářík, J. 1991*: Katalog šňůrové keramiky v Čechách VI. Praha. Praehistorica 17. Praha, 151–205.
- Divác, G. 2013*: Jantar ve sbírkách Oddělení pravěku a antického starověku Národního muzea v Praze. Praehistorica 31 – č. 1. Praha, 99–277.
- Erné, M. 2012*: Jantar v české únětické kultuře – k počátkům jantarové stezky, Památky archeologické 103, 71–172.
- Felcman, J. 1898–99a*: Archaeologický výzkum „Údolí Svatojiřského“ a okolí. Pohřebiště Noutonické, Památky archaeologické a místopisné 18, 13–27.
- Felcman, J. 1898–99b*: Archaeologický výzkum „Údolí Svatojiřského“ a okolí. Pohřebiště se skrčenými kostrami v Kamýku, Památky archaeologické a místopisné 18, 27–28.
- Felcman, J. 1902–03*: Archaeologický výzkum v roce 1901. Hroby se skrčenými kostrami v Tursku, Památky archaeologické a místopisné 20, 37–41.
- Felcman, J. 1908–09a*: Archaeologický výzkum v roce 1904 až do roku 1906. Hroby se skrčenými kostrami v Kamýku, okres Smíchovský, Památky archaeologické a místopisné 23, 237–241.
- Felcman, J. 1908–09b*: Archaeologický výzkum v roce 1904 až do roku 1906. Ojedinelé nálezy v okolí Turska, Památky archaeologické a místopisné 23, 248–249.
- Fridrichová, M. – Fridrich, J. – Havel, J. – Kovářík, J. 1995*: Praha v pravěku. Archaeologica Pragensia – Supplementum 2. Praha.
- Hlava, M. 2010a*: Archeologická sbírka J. A. Jíry a její osudy, Archaeologica Pragensia 20, 155–220.
- Hlava, M. 2010b*: Zlato v Jírově sbírce, Archaeologica Pragensia 20, 458–477.
- Hlava, M. – Tisucká, M. 2014*: Únětické depoty bronzových předmětů z Prahy-Bubenče, Archaeologica Pragensia 22, 356–383.
- Jíra, J. A. 1910*: O keramice nordické a durynské, Pravěk 6, 162–206.
- Jiráň, L. ed. 2008*: Archeologie pravěkých Čech 5. Doba bronzová. Praha.
- Kostka, M. – Smejtek, L. 2002*: Tři dětské hroby z doby bronzové v Praze-Ďáblicích, Archaeologica Pragensia 16, 23–36.
- Novák, P. 2011*: Die Dolche in Tschechien. Prähistorische Bronzefunde – Abteilung VI, Band 13. Stuttgart.
- Procházka, K. 1895*: Naleziště v okolí noutonickém, Český lid 4, 558–560.
- Ryzner, Č. 1878–81*: Řadové hroby blíž Únětic, Památky archaeologické a místopisné 11, 289–308, 353–368.
- Schmidt, V. 1898–99*: Archaeologický výzkum „Údolí Svatojiřského“ a okolí. Pohřebiště se skrčenými kostrami u Kamýku, Památky archaeologické a místopisné 18, 551–562.
- Sklenář, K. 1993*: Družina profesora Píče. Národní muzeum a zlatý věk neprofesionální archeologie v Čechách. Sborník Národního muzea, řada A-Historie 47, č. 3–4. Praha.
- Sklenář, K. 1998*: Spor o „nález želkovický“. (Z dějin vztahů Národního muzea a Společnosti přátel starožitností), Časopis Společnosti přátel starožitností 106 – Muzejní a vlastivědná práce 36, 195–202.
- Sklenář, K. 2005*: Praha archeologická. Historie archeologického výzkumu Prahy. In: M. Lutovský – L. Smejtek a kol., Pravěká Praha. Praha, 17–73.
- Sklenář, K. 2010*: „Velikolepé obětiště a pohřebiště pohanské“ (Přemyšlení: nekrolog významné lokality 19. století), Archeologie ve středních Čechách 14, 7–28.
- Sláma, J. 1977*: Mittelböhmen im frühen Mittelalter I. Katalog der Grabfunde. Praehistorica 5. Praha.
- Šída, P. 2010*: Jírovy paleolitické nálezy z Jenerálky, Archaeologica Pragensia 20, 271–287.
- Tisucká, M. – Ohlídalová, M. 2013*: Luxus ze vzdálených zemí. Jantar doby bronzové ze sbírky Národního muzea. Editio Monographica Musei Nationalis Pragae 18. Praha.
- Vojtěchovská, I. 2001*: Dějiny a topografie archeologických nálezů na území Turska a jeho okolí, Archeologie ve středních Čechách 5, 347–356.

Josef Antonín Jíra und Aunjetitzer Gräberfelder nordwestlich von Prag

Die Aunjetitzer Gräberfelder in Katasterbezirken von Kamýk, Noutonice, Tursko, Úholičky und Velké Přílepy (aber auch von weiteren Gemeinden) nordwestlich von Prag sind in die Archäologie an der Wende vom 19. zum 20. Jahrhundert eingetreten, und zwar vor allem dank Jan Felcman und Václav Schmidt, die hier zahlreiche Ausgrabungen durchgeführt und ihre Ergebnisse schlagfertig in *Památky archeologické* veröffentlicht haben. Die Feldforschungen von Felcman und Schmidt in Kamýk und seiner Umgebung stießen im Jahre 1898 auf die Wirkung von Josef Antonín Jíra. Es war weder das erste noch das letzte Mal (vgl. z. B. *Sklenář* 1998). Jíra hat nachgegeben, weil er keinen offenen Konflikt hervorrufen wollte. Einen greifbaren Beweis für seine dortigen Aktivitäten liefern jedoch die Funde aus (nicht nur) Aunjetitzer Gräbern, die er für seine Sammlung gewonnen hat (*Abb. 1–14*). Die katalogartige Veröffentlichung der Aunjetitzer Artefakte und eine eingehende Beschreibung der Ereignisse, die ihren Erwerb begleitet haben, bilden das Thema dieses Artikels.

Jíras Tätigkeit auf dem Gebiet nordwestlich von (heutigem) Prag repräsentiert in seinen archäologischen Aktivitäten nur eine unbedeutende Episode. Der Fundverband, den er aus dortigen Aunjetitzer Gräberfeldern gewonnen hat, ist im Vergleich mit der Anzahl der Gräber, die hier bereits an der Wende vom 19. zum 20. Jahrhundert von Jan Felcman und Václav Schmidt freigelegt wurden, so gut wie vernachlässigbar. Vermutlich gerade aus diesem Grund sind Jíras Aktivitäten bisher völlig der Aufmerksamkeit entgangen und in den kurzen Übersichten der Geschichte der regionalen archäologischen Forschung werden sie fast gar nicht erwähnt (vgl. z. B. *Vojtěchovská* 2001, 351). Dies gilt zum Beispiel auch für die Bernsteinartefakte aus Kamýk, Noutonice und Tursko aus seiner Sammlung, die in betreffenden Listen nicht eingetragen sind (vgl. zuletzt *Ernée* 2012, 131–132, 140, 145–147). Bemerkenswert in einem breiteren Kontext ist jedoch bestimmt die Auseinandersetzung mit den beiden obenerwähnten Freunden von Josef Ladislav Píč (vgl. kurz schon *Sklenář* 1993, 11, 30; *Hlava – Tisucká* 2014, 359). Die erhaltenen Archivquellen zeigen zudem relativ klar Jíras charakteristische Vorgehens- und Handlungsweisen, die man auch in anderen Fällen bemerken kann.

(Deutsch von Jana Kličová)

Abb. 1. Aunjetitzer Fundorte, aus denen Josef Antonín Jíra die Funde für seine Sammlung gewonnen hat. 1, 2 Kamýk; 3 – Noutonice; 4 – Tursko; 5 – Úholičky, 6, 7 – Velké Přílepy

Abb. 2. Jíras erste Funde aus der Region nordwestlich von Prag

Abb. 3. Jíras Zeichnungen von Aunjetitzer Gräbern aus den Ausgrabungen im Jahre 1898 in Kamýk

Abb. 4. Der Brief von František Blažek mit Zeichnungen der Aunjetitzer Gräber aus der Gegend südlich von Úholičky

Abb. 5. Das Aunjetitzer Gräberfeld südlich von Úholičky in der Zeichnung von František Blažek

Abb. 6.–7. Die Artefakte aus Aunjetitzer Fundorten aus der Sammlung von Josef Antonín Jíra

Abb. 8. Die Funde aus Aunjetitzer Gräbern aus der Sammlung von Josef Antonín Jíra

Abb. 9. Die Aunjetitzer Funde, die ursprünglich für Josef Antonín Jíra bestimmt, am Ende aber von Jan Felcman gekauft wurden

Abb. 10.–14. Die Artefakte aus Aunjetitzer Fundorten aus der Sammlung von Josef Antonín Jíra

