

Sídlištní nálezy z doby římské a raného až vrcholného středověku v Praze-Radotíně

Petra Zemanová

V červnu roku 2015 provedl Ústav archeologické památkové péče středních Čech záchraný archeologický výzkum v ulici Nad Berounkou v Praze-Radotíně vyvolaný výstavbou odpočinkového místa u řeky. Při výzkumu se podařilo zachytit několik objektů sídlištního charakteru z různých období pravěku a středověku.

LOKALIZACE A GEOMORFOLOGICKÝ POPIS

Naleziště se nachází na parcele č. 1434/1 v ulici Nad Berounkou na jihovýchodním okraji katastrálního území Radotína v prostoru městské zástavby (obr. 1).¹ Poloha je situována na malé terásce u současného řečiště Berouanky, které se nalézá přibližně 25 m jihovýchodním směrem. Dalším blízkým vodním zdrojem je v současné době Radotínský potok nalézající se přibližně 100 m severovýchodním směrem. Nadmořská výška se pohybuje okolo 197 m n. m.

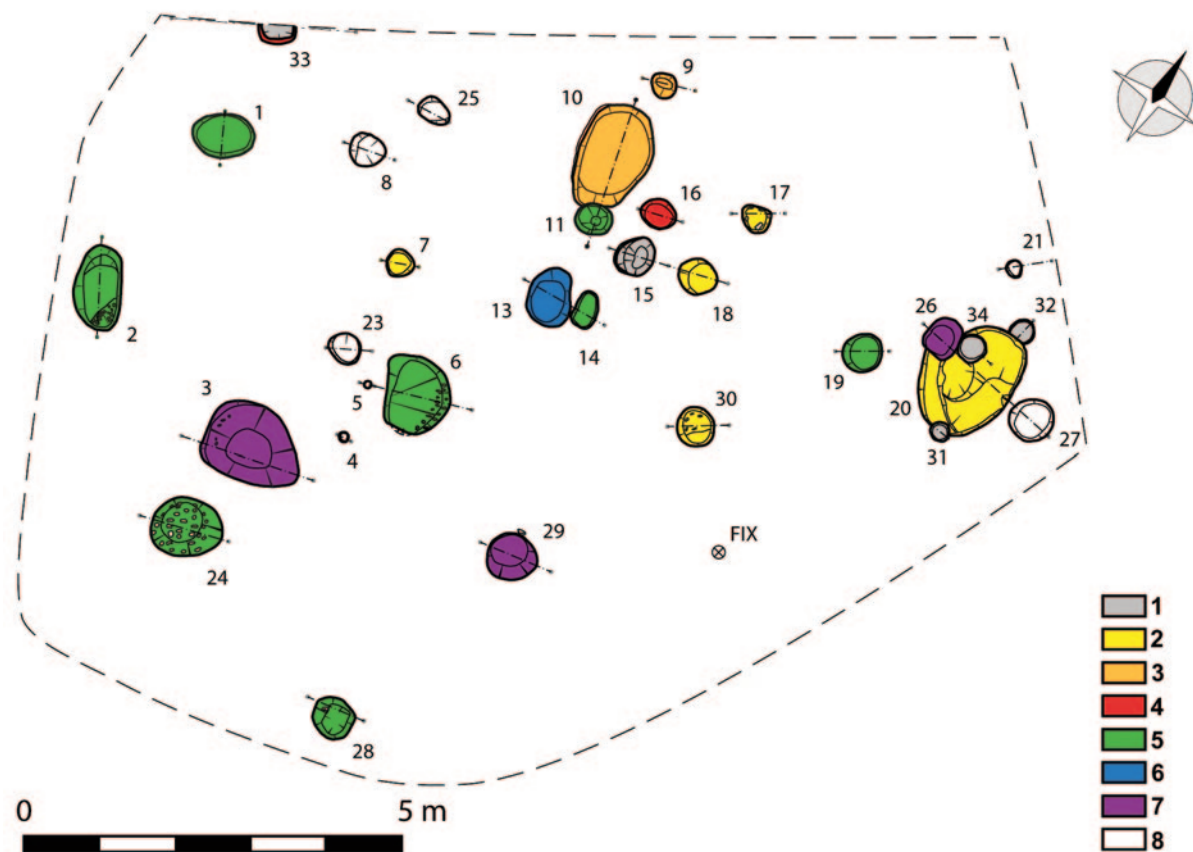
Geomorfologicky spadá tato poloha do Řevnické brázdy tvořící okrsek ve východní části jihovýchodní větve Hořovické brázdy. Jedná se o výraznou strukturní sníženinu barrandienského směru (JZ–SV) na měkkých horninách svrchního ordoviku, převážně břidlicích. Brázdu přehlubuje široké údolí dolní Berouanky omezené strmými svahy sousedních Hřebenů, Pražské plošiny a Karlštejnské vrchoviny a vyplněné holocenními sedimenty údolních niv a písčitémi šterky převážně středopleistocenních a mladopleistocenních teras. Vegetačně náleží tato oblast do 2.–3. stupně, pro který je příznačné malé až střední zalesnění smíšenými listnatými porosty s příměsí borovice a místním výskytem smrkových a dubových porostů (Balatka 2001, 16; Demek – Mackovčín a kol 2006, 391). Podloží v prostoru naleziště sestává ze spraší a šterkopísků. Půdní pokryv je tvořen hnědými půdami (Tomášek 2007, 46–47).



Obr. 1. Praha-Radotín. Lokalizace výzkumu. Vlevo: poloha lokality na schematické mapě Prahy.



¹ Hranice zkoumané plochy vymezují následující body: S-JTSK YX 748629/1054111, 748638/1054117, 748638/1054119, 748635/1054125, 748629/1054123, 748624/1054115).



Obr. 2. Praha-Radotín, ul. Nad Berouňkou. Celkový plán výzkumu. 1 – zemědělský pravěk; 2 – d. římská; 3 – kultura s keramikou pražského typu; 4 – střední doba hradištní; 5 – mladší doba hradištní; 6 – raný středověk; 7 – vrcholný středověk; 8 – zemědělský pravěk až vrcholný středověk.

HISTORIE ARCHEOLOGICKÝCH VÝZKUMŮ NA KATASTRU OBCE

Katastrální území dnešního Radotína patří k oblastem s poměrně intenzivním, v převážné většině pravěkým osídlením. Vzhledem, k tomu, že historie tohoto bádání byla poměrně detailně publikována v nedávné době (Stolz – Zemanová 2014, 490–491), není nutné ji zde opakovat. Na tomto místě lze jen připomenout nálezy z 20. let minulého století, kdy docházelo v severovýchodním okraji areálu nádraží a přilehlé pískovny k ničení raně středověkých kostrových hrobů. Další tři hroby z tohoto období se podařilo zachránit ještě v 60. letech minulého století (Sláma 1977, 133). Výzkumy vedené v prostoru tohoto katastru neustávají ani v posledních letech, kdy zde na různých místech byly zachyceny další pozůstatky osídlení a hrobové nálezy z různých období pravěku (Mácalová 2017; 2018; Stolz – Zemanová 2014; Zemanová 2015; 2016; 2016a; 2017; 2018). Pro nás je důležitý rozsahem nevelký výzkum provedený v roce 2012 v prostoru ulic Loučanská a Václava Balého (Zelená 2014, 716).

POPIS TERÉNNÍ SITUACE, OBJEKTŮ A NÁLEZŮ

Na celé ploše byla nejprve těžkou mechanizací s hladkou lžící sejmuta ornice a podorničí. Poté následovalo ruční začištění celé plochy, které se uskutečnilo ve dnech 10.–12. 6. 2015. Vlastní archeologický výzkum proběhl ve dnech 15. 6.–26. 6. 2015 pod vedením autorky za spolupráce firmy Archeo Team, o. s. Geodetické zaměření zkoumané plochy provedl J. Beneš.

Plocha dotčená archeologickým výzkumem měla tvar nepravidelného pětiúhelníku a dosahovala maximálních rozměrů 14 × 10 m (obr. 2). Na severozápadní straně přiléhala k současné komunikaci (ulice Nad Berouňkou), prostor jihovýchodně této plochy byl zničen novodobými úpravami. V prostoru nalézajícím se východně a západně zkoumané plochy nebylo při zemních pracích archeologických situací dosaženo. V prostoru naleziště se vyskytovala ornice o mocnosti 40–50 cm, pod kterou se nalézala světle šedohnědá podorniční vrstva o mocnosti 20 cm nasedající na geologické podloží.



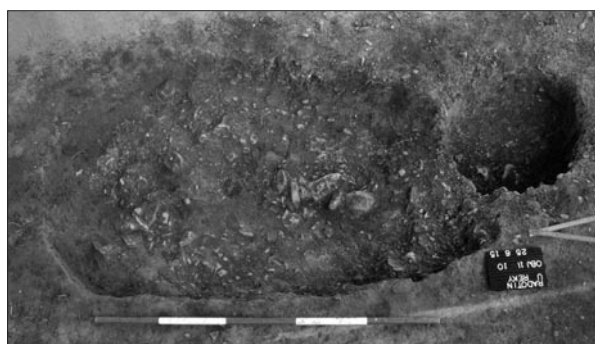
Obr. 3. Praha-Radotín, ul. Nad Berouňkou. Celkový pohled na místo výzkumu od jihovýchodu.



Obr. 4. Praha-Radotín, ul. Nad Berouňkou. Celkový pohled na zkoumanou plochu od východu.



Obr. 5. Praha-Radotín, ul. Nad Berouňkou. Celkový pohled na zkoumanou plochu od západu.



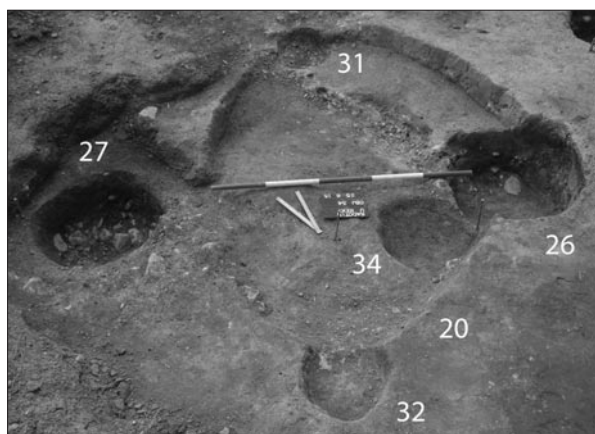
Obr. 6. Praha-Radotín, ul. Nad Berouňkou. Pohled na superpozici objektů 10 a 11.

Celkem bylo zachyceno a následně prozkoumáno 32 objektů sídlištního charakteru z různých období pravěku a středověku. Převážná většina těchto objektů byla prozkoumána v úplnosti. Jedinou výjimku tvořil objekt 33, který se z větší části nacházel pod nezkoumanou plochou. Sídlištní objekty byly prozkoumány standardním způsobem, přičemž vždy byl zdokumentován příčný, popř. podélný řez objektem. Z větších objektů byly rovněž odebrány vzorky na archeobotanickou analýzu.

Objekt 1 (obr. 8)

Popis: sídlištní jáma oválného tvaru s šikmými stěnami plynule přecházejícími v mírně konkávní dno. **Výplň:** 1 – světle šedá kroupenatá písčité hlína, středně ulehlá, s náhodným výskytem kamínků o velikosti do 1 cm. **Rozměry:** 82 × 56 cm, hl. 6 cm. **Nálezy:** 7 zlomků keramiky o celkové váze 64 g, 1 zlomek zvířecí kosti o váze 3 g. **Datace:** mladší doba hradištní.

Popis keramiky: 1 zlomek výdutě, střep na lomu šedý, povrch černý leštěný, zasintrovaný, ojediněle ostřívo 1 mm, ojediněle slída, velikost 23 mm, síla 6 mm, starší doba římská; 3 zlomky keramiky pravděpodobně nádoby s hlazeným hrdlem, střep na lomu světle šedý až béžový, vnější povrch drsněný béžový, na jednom zlomku zčásti hlazený, vnitřek hlazený šedý, mírně ostřívo do 3 mm, mírně slída, velikost 49 mm, 45 mm a 20 mm, síla 8–9 mm, starší doba římská; 1 zlomek výdutě, střep na lomu šedý až červenohnědý (tzv. sendvičový efekt), povrch stěn červenohnědý, hlazený, mírně ostřívo 1–2 mm, ojediněle slída, velikost 23 mm, síla 13–15 mm, mladší doba hradištní; 1



Obr. 7. Praha-Radotín, ul. Nad Berouňkou. Pohled na superpozici objektů 20, 26, 27, 31, 32 a 34.

zlomek výdutě zdobený třemi liniemi žlábků (šířka 3 mm), střep na lomu šedý až červeno oranžový, vnitřní stěna růžovo béžová, mírně ostřívo 2 mm, mírně slída, velikost 31 mm, síla 8 mm, mladší doba hradištní (obr. 12:1); 1 zlomek výdutě, střep na lomu béžový, vnější strana tmavší hnědo béžová, středně ostřívo 1,5 mm, četně slída, velikost 25 mm, síla 5–6 mm, mladší doba hradištní; 1 zlomek blíže neurčitelné pravěké keramiky.

Objekt 2 (obr. 8)

Popis: sídlištní jáma oválného tvaru s šikmými stěnami plynule přecházejícími v konkávní dno s mírným sklonem k severu. **Výplň:** 1 – tmavá hnědošedá písčité hlína, středně ulehlá, s 10% výskytem kamenů o velikosti do 3 cm a nahodilým (5 %) výskytem fragmentů mazanice o velikosti do 0,3 cm; 2 – kropenatá okrová písčité hlína, středně ulehlá, s 10% výskytem kamenů o velikosti do 5 cm koncentrujících se v jižní části objektu. **Rozměry:** 110 × 62 cm, hl. 34 cm. **Nálezy:** 12 zlomků keramiky o celkové váze 73 g, 6 fragmentů mazanice o celkové váze 32 g, 3 zlomky zvířecích kostí o celkové váze 104 g. **Datace:** mladší doba hradištní.

Popis keramiky: 1 zlomek výdutě, střep na lomu šedý, vnější povrch šedohnědý, vnitřní tmavě šedý, vnější stěna jemně drsněná, vnitřní hlazena, mírně ostřívo 1–2 mm, středně slída, velikost 37 mm, síla 9 mm, starší doba římská; 1 zlomek výdutě, střep na lomu šedý až růžovobéžový, vnější strana růžově oranžová, vnitřní šedá až bílošedá, ojediněle ostřívo 1 mm, ojediněle slída, velikost 38 mm, síla 10–11 mm, raný středověk; 1 zlomek dna se značkou, střep na lomu šedý až oranžově růžový, vnitřní stěna šedobílá, vnější bílošedohnědá, středně až četně ostřívo 2–3 mm, velikost 24 mm, síla 9 mm, raný středověk (obr. 12:2); 1 zlomek výdutě, střep na lomu šedý až hnědočervený (tzv. sendvičový efekt), vnější stěna hnědočervená, vnitřní více do červena, zasintrovaná, mírně ostřívo 1–2 mm, ojediněle slída, velikost 24 mm, síla 10 mm, mladší doba hradištní; 1 zlomek výdutě, střep na lomu šedý až hnědočervený, vnější strana hnědočervená, vnitřní šedá, mírně ostřívo 1–2 mm, ojediněle slída, velikost 20 mm, síla 9 mm, mladší doba hradištní; 7 zlomků blíže neurčitelné pravěké keramiky.

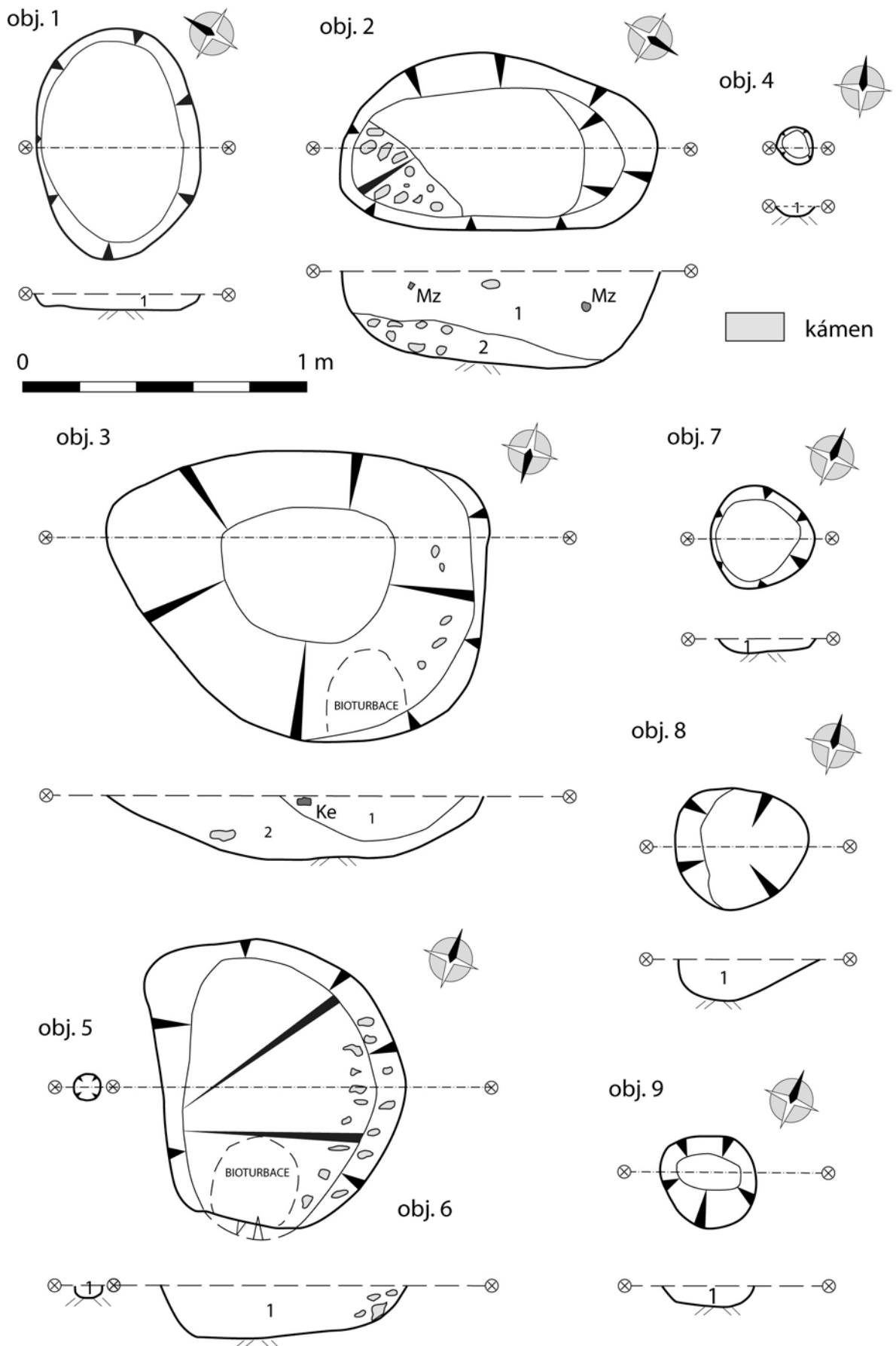
Popis mazanice: 1 ks bez otisků konstrukčních prvků a úpravy povrchu, otisk organické příměsi, ojediněle slída, ojediněle kamínky 1 mm, velikost 27 mm; 1 ks s hrubší rovnou ploškou s náznakem zalomení, organická příměs, ojediněle slída, ojediněle kamínky 1 mm, velikost 25 mm (obr. 14:2); 1 ks bez otisků konstrukčních prvků a úpravy povrchu, otisk organické příměsi, velmi ojediněle slída, ojediněle kamínky 1–2 mm, velikost 19 mm; 1 ks bez otisků konstrukčních prvků a úpravy povrchu, bez organické příměsi, velmi ojediněle slída, ojediněle kamínky 1–3 mm, velikost 30 mm; 1 ks s rovnou jednou hrubší plochou, ojediněle organická příměs, ojediněle slída, velikost 27 mm (obr. 14:1); 1 ks s otiskem trámku a kulatiny o průměru cca 20 cm, organická příměs, ojediněle slída, velikost 35 mm (obr. 14:3).

Objekt 3 (obr. 8)

Popis: sídlištní jáma mírně nepravidelného oválného tvaru s šikmými stěnami plynule přecházejícími v mírně konkávní dno. **Výplň:** 1 – tmavá šedohnědá písčité hlína, středně ulehlá, s 5% výskytem fragmentů mazanice o velikosti do 2 cm a 5% výskytem kamínků o velikosti do 0,5 cm; 2 – světlá hnědošedá písčité hlína, středně ulehlá, s 5% výskytem kamenů o velikosti 0,5–8 cm. **Rozměry:** 134 × 103 cm, hl. 22 cm. **Nálezy:** 32 zlomků keramiky o celkové váze 260 g, 3 fragmenty mazanice o celkové váze 22 g, 29 zlomků zvířecích kostí o celkové váze 25 g, 23 drobných uhlíků a 1 zlomek ulity. **Datace:** vrcholný středověk.

Popis keramiky: 1 zlomek fasetovaného (hraněného) okraje, střep na lomu světle šedý až bílý, povrch hlazený až leštěný, na vnitřní straně stopy úprav, barva bílošedá, na vnější straně i mírně béžová, ojediněle ostřívo do 1 mm, mírně slída, velikost 26 mm, síla 7 mm, starší doba římská (obr. 12:3); 1 zlomek výdutě, střep na lomu červenohnědý, povrch černý leštěný (zčásti pravděpodobně i potuhován), zdobeno rytou linií a plastickým žebérkem, zasintrováno, mírně ostřívo 1–2 mm, velmi ojediněle slída, velikost 38 mm, síla 5–6 mm, starší doba římská (obr. 12:4); 1 zlomek výdutě, střep na lomu šedý, povrch černý hlazený, středně ostřívo 1–2 mm, středně slída, velikost 28 mm, síla 7–8 mm, starší doba římská; 1 zlomek výdutě, střep na lomu červenohnědý až šedý, vnější stěna červenohnědá, vnitřní tmavě šedá, stěny hlazené, na vnitřní vystupuje středně až četně ostřívo 3 mm, středně až četně slída, velikost 47 mm, síla 8–9 mm, kultura s keramikou pražského typu/starší doba hradištní; 1 zlomek výdutě s dvěma pásy hřebenové vlnice (trojhrotý hřeben?), střep na lomu béžový až šedý (tzv. sendvičový efekt), vnější strana šedohnědá, vnitřní béžová, stěny hlazené, středně ostřívo 2–3 mm, četně slída, velikost 28 mm, síla 6–7 mm, 8.–9. století (obr. 12:5); 1 zlomek výdutě s hřebenovým pásem (pětihrotý hřeben), střep na lomu šedý až hnědorůžový, vnější stěna hnědorůžová, vnitřní šedá, stěny hlazené (vnitřní hruběji), středně ostřívo 1 mm, četně slída, velikost 37 mm, síla 7–9 mm, 9.–10. století (obr. 12:6); 1 zlomek výdutě, střep na lomu šedý až hnědorůžový, vnější stěna hnědorůžová, vnitřní šedá, stěny hlazené (vnitřní hruběji), středně ostřívo 1 mm, četně slída, velikost 23 mm, síla 7 mm, 9.–10. století; 1 zlomek výdutě, střep na lomu šedý až hnědorůžový, vnější stěna hnědorůžová, vnitřní stěna šedá, mírně ostřívo 2 mm, mírně slída, velikost 38 mm, síla 8 mm, 9.–10. století; 1 zlomek výdutě, střep na lomu šedý až hnědočervený (tzv. sendvičový efekt), vnější povrch oranžovočervený, vnitřní hnědočervený, mírně ostřívo 1–2 mm, mírně slída, velikost 40 mm, síla 6–9 mm, mladší doba hradištní; 1 zlomek výdutě, střep na lomu šedý, povrch šedý, mírně ostřívo 1–2 mm, středně slída, velikost 30 mm, síla 6–7 mm, vrcholný středověk; 1 zlomek výdutě, střep na lomu šedý až hnědorůžový, povrch hnědošedý, mírně ostřívo 1–2 mm, mírně slída, velikost 32 mm, síla 6–7 mm, vrcholný středověk; 19 zlomků blíže neurčitelné pravěké keramiky; 2 drobné zlomky nedatovány.

Popis mazanice: 1 ks s otisky 2 vodorovných prutů, bez organické příměsi, ojediněle slída, mírně kamínky 2 mm, velikost 14 mm (obr. 14:5); 1 ks s rovnou plochou a otiskem kulatiny o průměru cca 20 cm, malé množství organické příměsi, ojediněle slída, ojediněle kamínky 1–2 mm; velikost 35 mm (obr. 14:4); 1 ks bez otisků a úpravy povrchu, ojediněle organická příměs, velmi ojediněle slída, ojediněle kamínky 1–2 mm, velikost 26 mm.



Obr. 8. Praha-Radotín, ul. Nad Berounkou. Půdorysy a řezy objektů 1–9.

Objekt 4 (obr. 8)

Popis: tyčová jamka mírně oválného tvaru s mírně šikmými stěnami plynule přecházejícími v konkávní dno. **Výplň:** 1 – světle šedá kropenatá písčítá hlína, středně ulehlá, s náhodným výskytem kamínků o velikosti do 1 cm. **Rozměry:** 14 × 12 cm, hl. 4 cm. **Nálezy:** bez nálezů. **Datace:** zemědělský pravěk – vrcholný středověk

Objekt 5 (obr. 8)

Popis: tyčová jamka kruhového tvaru se svislými stěnami plynule přecházejícími v mírně konkávní dno. **Výplň:** 1 – světle šedá kropenatá písčítá hlína, středně ulehlá, s náhodným výskytem kamínků o velikosti do 1 cm. **Rozměry:** pr. 10 cm, hl. 4 cm. **Nálezy:** bez nálezů. **Datace:** zemědělský pravěk – vrcholný středověk.

Objekt 6 (obr. 8)

Popis: sídlištní jáma mírně nepravidelného oválného tvaru s šikmými, zčásti podloubenými, stěnami plynule přecházejícími v mírně konkávní dno s mírným sklonem k západu. **Výplň:** 1 – světle šedá kropenatá písčítá hlína, středně ulehlá, s náhodným výskytem kamínků o velikosti do 1 cm. **Rozměry:** 102 × 84 cm, hl. 18 cm. **Nálezy:** 14 zlomků keramiky o celkové váze 126 g, 1 fragment mazanice o váze 5 g, 1 zlomek zvířecí kosti o váze 12 g. **Datace:** mladší doba hradištní.

Popis keramiky: 1 zlomek výdutě, střep na lomu šedý, povrch černý leštěný, vnitřní spíše jen hlazený, mírně ostřívo 1 mm, mírně slída, velikost 41 mm, síla 6–7 mm, starší doba římská; 1 zlomek výdutě, střep na lomu šedý, povrch tmavě šedý až černý, leštěný, středně slída, velikost 37 mm, síla 5–7 mm, starší doba římská; 1 zlomek výdutě, střep na lomu světle šedý, vnitřní stěna šedá hlazená se stopami úprav, vnější strana béžová, mírně drsněná, rýhy dřívkem či slámou, mírně ostřívo 2–3 mm, ojediněle slída, velikost 65 mm, síla 11 mm, starší doba římská; 1 zlomek výdutě, střep na lomu šedý až červenohnědý, vnější povrch červenohnědý, vnitřní šedý, mírně ostřívo 1 mm, mírně slída, velikost 29 mm, síla 5–6 mm, mladší doba hradištní; 1 zlomek výdutě, střep na lomu hnědošedý až oranžovo-růžový, vnější povrch šedoohnědý, vnitřní hnědooranžový, mírně ostřívo 1–2 mm, velikost 16 mm, síla 6–7 mm, raný středověk; 8 zlomků blíže neurčitelné pravěké keramiky; 1 zlomek neurčitelný.

Popis mazanice: 1 ks s hrubou rovnou plochou s náznakem pravoúhlého zalomení, bez organické příměsi, velikost 23 mm (obr. 14:6).

Objekt 7 (obr. 8)

Popis: kúlová jamka mírně nepravidelného kruhového tvaru s mírně šikmými stěnami plynule přecházejícími v mírně konkávní dno. **Výplň:** 1 – světle šedá kropenatá písčítá hlína, středně ulehlá, s náhodným výskytem kamínků o velikosti do 1 cm. **Rozměry:** pr. 36 cm, hl. 4 cm. **Nálezy:** 2 zlomky keramiky o celkové váze 10 g. **Datace:** starší doba římská.

Popis keramiky: 1 zlomek výdutě, střep na lomu šedý, povrch černý leštěný, zasintrovaný, středně ostřívo 1 mm, ojediněle i 2 mm, ojediněle slída, velikost 32 mm, síla 6–7 mm, starší doba římská; 1 zlomek pravděpodobně podhrdlí, střep na lomu šedý, povrch černý leštěný, pravděpodobně i potuhovaný, ojediněle ostřívo 1 mm, ojediněle slída, velikost 22 mm, síla 6–7 mm, starší doba římská.

Objekt 8 (obr. 8)

Popis: kúlová jáma mírně oválného tvaru s šikmými stěnami plynule přecházejícími v konkávní dno. **Výplň:** 1 – tmavě šedá písčítá hlína, středně ulehlá, s 60% výskytem kamínků o velikosti do 0,5 cm. **Rozměry:** 46 × 42 cm, hl. 14 cm. **Nálezy:** bez nálezů. **Datace:** zemědělský pravěk – vrcholný středověk

Objekt 9 (obr. 8)

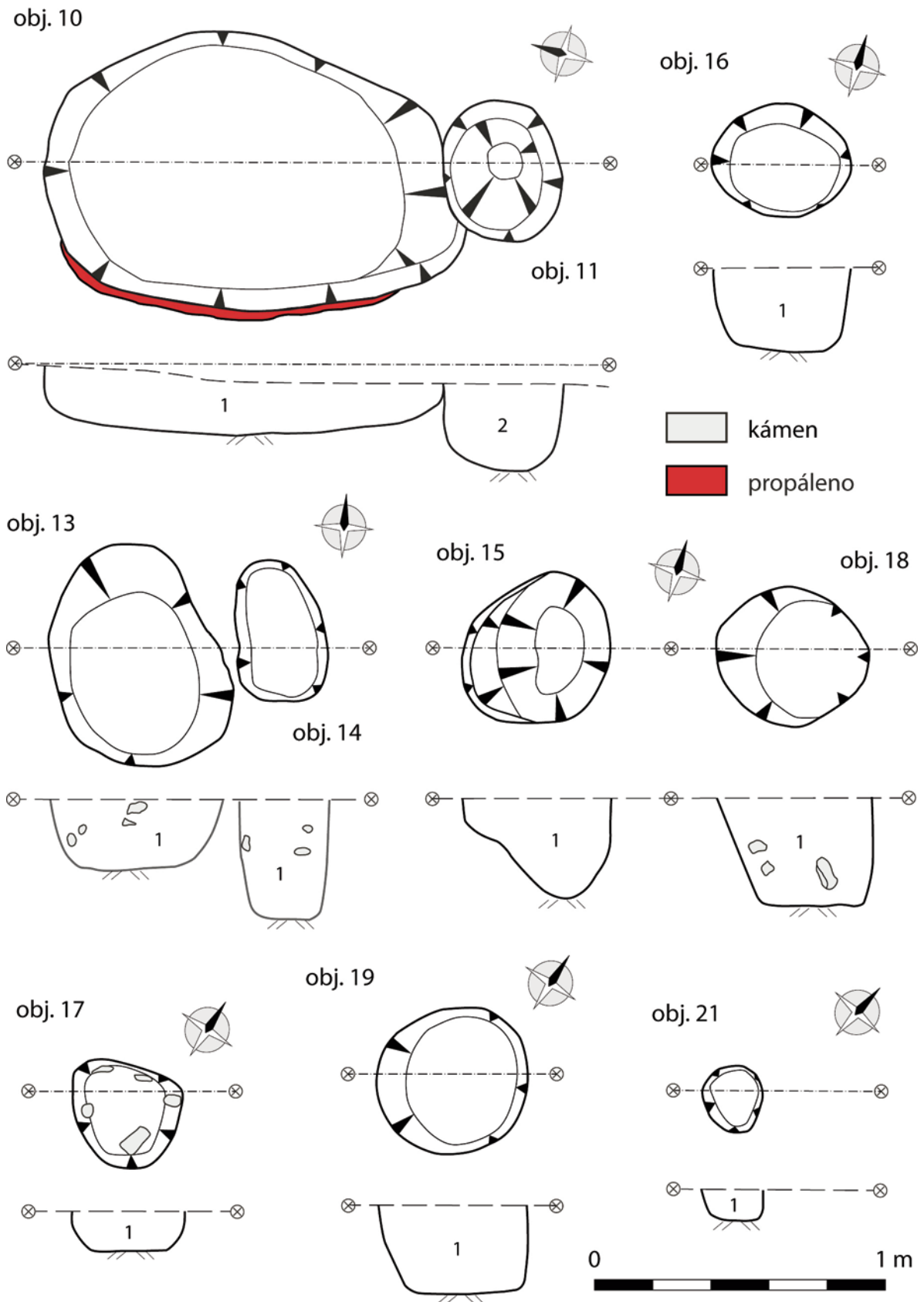
Popis: kúlová jamka téměř kruhového tvaru s šikmými stěnami plynule přecházejícími v mírně konkávní dno. **Výplň:** 1 – světle šedá kropenatá písčítá hlína, středně ulehlá, s náhodným výskytem kamínků o velikosti do 1 cm. **Rozměry:** 35 × 32 cm, hl. 8 cm. **Nálezy:** 4 zlomky keramiky o celkové váze 59 g. **Datace:** kultura s keramikou pražského typu.

Popis keramiky: 1 fragment horní části nádoby s vyšším hrdlem slepený ze tří kusů, střep na lomu šedý, vnější povrch červenohnědý, vnitřní hnědý až šedý, stěny hlazené, na vnitřní i vnější straně stopy po úpravě, na vnitřní straně příškvary, mírně až středně ostřívo většinou 2 mm, ojediněle i 8 mm, středně slída, velikost 76 mm, síla 5–10 mm, kultura s keramikou pražského typu (obr. 12:7); 1 zlomek pravěké blíže neurčitelné keramiky.

Objekt 10 (obr. 9)

Popis: sídlištní jáma oválného tvaru s šikmými stěnami plynule přecházejícími v konkávní dno, na západní stěně patrně propálení. **Výplň:** 1 – tmavá hnědošedá písčítá hlína, mírně (horní část) až středně (spodní část) ulehlá, s 5% výskytem kamínků o velikosti do 1 cm, horní část prorostlá kořeny. **Rozměry:** 138 × 98 cm, hl. 25 cm. **Superpozice:** porušen objektem 11. **Nálezy:** 20 zlomků keramiky o celkové váze 216 g, 5 fragmentů mazanice o celkové váze 60 g, 8 zlomků zvířecích kostí o celkové váze 106 g, 1 vzorek kamene o váze 548 g, 1 fragment štípané industrie o váze 3 g, několik uhlíků a 13 zlomků ulity o váze 2,6 g, 1 mince. **Datace:** kultura s keramikou pražského typu.

Popis keramiky: 1 malý zlomek okraje, střep na lomu šedý, povrch tmavě šedý až černý, hlazený, vnější leštěný, mírně ostřívo do 1 mm, ojediněle slída, velikost 18 mm, síla 5 mm, zemědělský pravěk (obr. 12:8); 1 zlomek výdutě, střep na lomu šedý, povrch černý hlazený až leštěný, pravděpodobně i potuhován, mírně ostřívo 1 mm, mírně slída,



Obr. 9. Praha-Radotín, ul. Nad Berounkou. Půdorysy a řezy objektů 10–19 a 21.

1 rýha o síle 1 mm, velikost 18 mm, síla 4 mm, starší doba římská (obr. 12:9); 1 zlomek výdutě, střep na lomu šedý až hnědorůžový, vnější povrch hnědorůžový, vnitřní tmavě šedý, povrch hlazený, na vnějším patrný stopy úprav, ostřívo mírně vystupuje na povrch, mírně ostřívo do 2 mm, velikost 40 mm, síla 8–9 mm, kultura s keramikou pražského typu; 17 zlomků pravěké blíže neurčitelné keramiky.

Popis mazanice: 1 ks bez otisků konstrukčních prvků a úpravy povrchu, ojediněle organická příměs, ojediněle slída, ojediněle kamínky 1 mm, velikost 16 mm; 1 ks bez otisků konstrukčních prvků a úpravy povrchu, organická příměs, ojediněle slída, ojediněle kamínky 1 mm, velikost 27 mm; 1 ks bez otisků konstrukčních prvků a úpravy povrchu, ojediněle organická příměs, ojediněle slída, ojediněle kamínky 1 mm, velikost 32 mm; 1 ks bez otisků konstrukčních prvků a úpravy povrchu, bez organické příměsi, ojediněle slída, ojediněle kamínky 1 mm, silně přepálený, velikost 38 mm; 1 ks se dvěma hrubými rovnými stranami svírajícími spolu tupý úhel a náznakem úpravy i třetí strany, bez organické příměsi, ojediněle slída, ojediněle kamínky do 1 mm, velikost 30 mm.

Popis štípané industrie: fragment bazální části čepele ze silicitů glacienních sedimentů; délka 21 mm, šířka 21 mm, síla 5 mm, hmotnost 3 g (obr. 15).

Objekt 11 (obr. 9)

Popis: kúlová jáma oválného tvaru s mírně šikmými stěnami plynule přecházejícími v konkávní dno s mírným sklonem k východu. **Výplň:** 1 – tmavá hnědošedá písčitá hlína, středně ulehlá, s 5% výskytem kamínků o velikosti do 0,3 cm. **Rozměry:** 48 × 40 cm, hl. 30 cm. **Superpozice:** porušuje objekt 10. **Nálezy:** 4 zlomky keramiky o celkové váze 21 g, 5 zlomků zvířecích kostí o celkové váze 15 g. **Datace:** mladší doba hradištní.

Popis keramiky: 1 zlomek výdutě, střep na lomu hnědočervený, vnější povrch hnědočervený, vnitřní hnědočervený až šedý, středně ostřívo 1–4 mm, mírně slída, velikost 23 mm, síla 9–10 mm, mladší doba hradištní; 3 zlomky blíže neurčitelné pravěké keramiky.

Objekt 12 – zrušen

Objekt 13 (obr. 9)

Popis: sídlištní jáma oválného tvaru s šikmými stěnami plynule přecházejícími v mírně konkávní dno. **Výplň:** 1 – světle šedá kroupnatá písčitá hlína, středně ulehlá, s náhodným výskytem kamínků o velikosti do 1 cm. **Rozměry:** 78 × 57 cm, hl. 24 cm. **Nálezy:** 11 zlomků keramiky o celkové váze 76 g, 2 fragmenty mazanice o celkové váze 6 g, 2 zlomky zvířecích kostí o celkové váze 2 g, 2 vzorky kamene o celkové váze 240 g. **Datace:** raný středověk.

Popis keramiky: 1 zlomek výdutě, střep na lomu červenohnědý, povrch černý leštěný, zdobeno radélkem a žlábkem o síle 1,5 mm, mírně ostřívo 1–3 mm, ojediněle slída, vnitřek zasintrovaný, velikost 30 mm, síla 7 mm, starší doba římská (obr. 12:10); 1 zlomek výdutě, střep na lomu šedý až bílý, vnitřní stěna tmavě šedá hlazená až leštěná, vnější běžová, hrubě hlazená, rýhy provedené dřívkem či slámou, mírně ostřívo 1 mm, ojediněle i 6 mm, mírně slída, velikost 40 mm, síla 7–9 mm, starší doba římská; 1 zlomek výdutě, střep na lomu šedý, povrch hnědočervený hlazený, mírně ostřívo 1 mm, mírně slída, na vnitřní straně stopy po kruhu, velikost 24 mm, síla 8 mm, raný středověk; 7 zlomků blíže neurčitelné pravěké keramiky.

Popis mazanice: 1 ks bez otisků konstrukčních prvků a úpravy povrchu, bez organické příměsi, ojediněle slída, velikost 14 mm; 1 ks s jednou hrubou rovnou a druhou mírně zaoblenou plochou svírající spolu ostrý úhel, ojediněle organická příměs, ojediněle slída, kamínky 1–2,5 mm, velikost 27 mm (obr. 14:7).

Objekt 14 (obr. 9)

Popis: kúlová jáma oválného tvaru s mírně šikmými stěnami plynule přecházejícími v ploché rovné dno. **Výplň:** 1 – světle šedá kroupnatá písčitá hlína, středně ulehlá, s náhodným výskytem kamínků o velikosti do 1 cm. **Rozměry:** 48 × 31 cm, hl. 40 cm. **Nálezy:** 4 zlomky keramiky o celkové váze 18 g, 1 fragment mazanice o váze 1 g, 3 zlomky zvířecích kostí o celkové váze 21 g. **Datace:** mladší doba hradištní.

Popis keramiky: 1 zlomek výdutě, střep na lomu šedý, povrch černý, hlazený až leštěný (event. potuhovaný?), zdobeno radélkem, ojediněle slída, velikost 28 cm, síla 5 mm, starší doba římská (obr. 12:11); 1 zlomek výdutě, střep na lomu černý až hnědočervený, vnější povrch zčásti zčernalý hnědočervený, zasintrovaný, vnitřní hnědošedý, ojediněle ostřívo 1 mm a 3 mm, mírně slída, velikosti 39 mm, síla 5–7 mm, mladší doba hradištní; 1 zlomek výdutě, střep na lomu hnědočervený až šedý, vnější povrch hnědočervený, vnitřní šedý, mírně ostřívo 1–2 mm, mírně slída, velikost 29 mm, síla 4–5 mm, mladší doba hradištní; 1 zlomek blíže neurčitelné pravěké keramiky.

Popis mazanice: 1 ks bez otisků konstrukčních prvků a úpravy povrchu, bez organické příměsi, ojediněle slída, ojediněle kamínky 1 mm, velikost 11 mm.

Objekt 15 (obr. 9)

Popis: kúlová jáma mírně nepravidelného kruhového tvaru s šikmými až stupňovitými stěnami plynule přecházejícími v hrotité dno. **Výplň:** 1 – světle šedá kroupnatá písčitá hlína, středně ulehlá, s náhodným výskytem kamínků o velikosti do 1 cm. **Rozměry:** pr. 50 cm, hl. 34 cm. **Nálezy:** 3 zlomky keramiky o celkové váze 44 g. **Datace:** zemědělský pravěk.

Popis keramiky: 1 zlomek výdutě, střep na lomu šedý, vnější povrch šedoběžový, vnitřní hnědooranžový, vnitřní strana hlazená, na vnější straně setřelá výzdoba v podobě žlábků, mírně ostřívo 1 mm, mírně slída, velikost 32 mm, síla 5–7 mm, zemědělský pravěk (obr. 12:12); 2 zlomky blíže neurčitelné pravěké keramiky.

Objekt 16 (obr. 9)

Popis: kúlová jáma oválného tvaru s šikmými stěnami plynule přecházejícími v mírně konkávní dno s mírným sklonem k východu. **Výplň:** 1 – světle šedá kropenatá písčité hlína, středně ulehlá, s náhodným výskytem kamínků o velikosti do 1 cm. **Rozměry:** 47 × 38 cm, hl. 28 cm. **Nálezy:** 3 zlomky keramiky o celkové váze 37 g. **Datace:** střední doba hradištní.

Popis keramiky: 1 zlomek výdutě s dvěma nehtovitými vrypy, střep na lomu šedý, stěny hlazené až leštěné (?), barva vnější stěny šedohnědá, vnitřní tmavě šedá, mírně ostřívo 1–4 mm, mírně slída, velikost 30 mm, síla 7–8 mm, starší doba římská (obr. 12:13); 1 zlomek výdutě, střep na lomu šedý až bílo růžový, vnější stěna šedohnědoběžová, vnitřní stěna hnědošedá až tmavě šedá, povrch hlazený, středně ostřívo 1 mm, velmi ojediněle slída, velikost 56 mm, síla 8–10 mm, střední doba hradištní; 1 zlomek výdutě, střep na lomu šedý až bílo růžový, vnější stěna šedohnědoběžová, vnitřní stěna tmavě šedá, povrch hlazený, na vnější straně stopy úprav, mírně ostřívo 1 mm, ojediněle i 5 mm, velmi ojediněle slída, velikost 44 mm, síla 4–6 mm, střední doba hradištní.

Objekt 17 (obr. 9)

Popis: kúlová jáma mírně nepravidelného oválného tvaru s šikmými stěnami plynule přecházejícími v ploché rovné dno. **Výplň:** 1 – světle šedá kropenatá písčité hlína, středně ulehlá, s náhodným výskytem kamínků o velikosti do 1 cm. **Rozměry:** 40 × 36 cm, hl. 13 cm. **Nálezy:** 3 zlomky keramiky o celkové váze 34 g, 1 fragment strusky o váze 80 g. **Datace:** starší doba římská.

Popis keramiky: 1 zlomek dovnitř zataženého okraje, střep na lomu šedý, vnitřní strana šedá, vnější šedohnědá, povrch hlazený až leštěný, ostřívo 1–3 mm, mírně slída, velikost 49 mm, síla 11 mm, zemědělský pravěk (obr. 12:14); 1 zlomek výdutě, střep na lomu šedý, povrch černý hlazený až leštěný, velmi ojediněle ostřívo 0,5 mm, poměrně čteně slída, velikost 36 mm, síla 6 mm, starší doba římská; 2 zlomky blíže neurčitelné pravěké keramiky

Objekt 18 (obr. 9)

Popis: kúlová jáma mírně oválného tvaru se svislými až šikmými stěnami poměrně ostře přecházejícími v ploché rovné dno. **Výplň:** 1 – světle šedá kropenatá písčité hlína, středně ulehlá, s náhodným výskytem kamínků o velikosti do 1 cm. **Rozměry:** 52 × 48 cm, hl. 37 cm. **Nálezy:** 2 zlomky keramiky o celkové váze 34 g. **Datace:** starší doba římská.

Popis keramiky: 1 zlomek výdutě, střep na lomu šedý, vnější strana hnědá leštěná, vnitřní tmavě šedá až černá, hlazená, se stopami úprav, středně ostřívo 2–3 mm, místy i 6,5 mm, ojediněle slída, velikost 33 mm, síla 7–8 mm, starší doba římská; 1 zlomek výdutě, střep na lomu šedý až béžový, vnitřní stěna leštěná černá, vnější béžová, mírně hrubá, mírně ostřívo 1–2 mm, místy až 6 mm, mírně slída, velikost 54 mm, síla 10 mm, starší doba římská.

Objekt 19 (obr. 9)

Popis: kúlová jáma kruhového tvaru s šikmými až svislými stěnami plynule přecházejícími v ploché rovné dno. **Výplň:** 1 – tmavá hnědošedá písčité hlína, středně ulehlá, s nahodilým výskytem peciček okrové spráše a 10% výskytem uhlíků o velikosti do 0,5 cm. **Rozměry:** pr. 50 cm, hl. 30 cm. **Nálezy:** 4 zlomky keramiky o celkové váze 45 g, 1 fragment mazanice o váze 8 g, 1 zlomek zvířecí kosti o váze 1 g. **Datace:** mladší doba hradištní.

Popis keramiky: 1 zlomek výdutě, střep na lomu šedý až růžovoběžový, vnitřní strana šedá hlazená, vnější béžová hrubě hlazená, rýhy dřívkem či slámou, mírně ostřívo až 2 mm, mírně slída, velikost 47 mm, síla 7–9 mm, starší doba římská; 1 zlomek jednoduchého vně vyhnutého okraje, střep na lomu šedý až hnědočervený, povrch šedohnědý, na vnější straně stopy úprav, mírně ostřívo 1 mm, mírně slída, velikost 21 mm, síla 6 mm, 8.–9. století (obr. 12:15); 1 zlomek dna, střep na lomu šedý, vnější strana šedá s bílým přetahem, u samého dna technické rýžky, vnitřní strana béžová až šedá, mírně ostřívo 1–2 mm, mírně slída, velikost 42 mm, síla stěny 8–9 mm, síla dna 9 mm, mladší doba hradištní (obr. 12:16); 1 zlomek blíže neurčitelné pravěké keramiky.

Popis mazanice: 1 ks s dvěma rovnými hrubšími plochami svírajícími téměř pravý úhel, ojediněle organická příměs, ojediněle slída, velmi ojediněle kamínky 1 mm, velikost 27 mm (obr. 14:8).

Objekt 20 (obr. 10)

Popis: sídlištní jáma nepravidelně oválného tvaru s šikmými stěnami plynule přecházejícími v členité dno. **Výplň:** 2 – tmavá hnědošedá písčité hlína, středně ulehlá. **Rozměry:** 180 × 126 cm, hl. 14 cm. **Superpozice:** porušen objektem 26, porušuje objekt 32, popř. i objekty 31 a 34. **Nálezy:** 5 zlomků keramiky o celkové váze 45 g, 2 zlomky zvířecích kostí o celkové váze 1,5 g. **Datace:** starší doba římská.

Popis keramiky: 1 zlomek vně vyhnutého, vodorovně seříznutého okraje, střep na lomu šedý, povrch černý leštěný, ojediněle ostřívo 1 mm, velikost 17 mm, síla 4 mm, starší doba římská (obr. 13:3); 1 zlomek výdutě, střep na lomu šedý, povrch černý leštěný, středně ostřívo do 1,5 mm, mírně slída, velikost 24 mm, síla 5–6 mm, starší doba římská; 1 zlomek výdutě, střep na lomu šedý, povrch šedý, vnitřní stěna hlazená, vnější hrubě hlazená, čteně ostřívo do 5 mm, ojediněle slída, velikost 24 mm, síla 9 mm, starší doba římská; 1 zlomek dovnitř zataženého okraje, střep na lomu černý, povrch černý, vnitřní strana hlazená, vnější leštěná, mírně ostřívo 2–3 mm, velikost 56 mm, síla 7–10 mm, pravděpodobně starší doba římská (obr. 13:1); 1 zlomek jednoduchého mírně zataženého ovaleného okraje, střep na lomu hnědošedý, povrch hlazený, barva vnitřní stěny hnědošedá, vnější hnědorůžová, středně ostřívo 2–3 mm, velmi ojediněle slída, velikost 31 mm, síla 7–8 mm, pravděpodobně starší doba římská (obr. 13:2).

Objekt 21 (obr. 9)

Popis: kúlová jamka mírně oválného tvaru se svislými až mírně šikmými stěnami plynule přecházejícími v mírně konkávní dno. **Výplň:** 1 – světle šedá kroupnatá písčité hlína, středně ulehlá, s náhodným výskytem kamínků o velikosti do 1 cm. **Rozměry:** 23 × 20 cm, hl. 11 cm. **Nálezy:** 1 zlomek zvířecí kosti o váze 2 g. **Datace:** zemědělský pravěk – vrcholný středověk.

Objekt 22 – zrušen**Objekt 23 (obr. 11)**

Popis: kúlová jamka oválného tvaru s šikmými stěnami plynule přecházejícími v mírně konkávní dno. **Výplň:** 1 – světle šedá kroupnatá písčité hlína, středně ulehlá, s náhodným výskytem kamínků o velikosti do 1 cm. **Rozměry:** 44 × 37 cm, hl. 6 cm. **Nálezy:** bez nálezů. **Datace:** zemědělský pravěk – vrcholný středověk.

Objekt 24 (obr. 11)

Popis: sídlištní jáma téměř kruhového tvaru s šikmými stěnami plynule přecházejícími v mírně konkávní dno. **Výplň:** 1 – tmavě šedá písčité hlína, středně ulehlá, s 15% výskytem kamínků o velikosti do 2 cm, 2 – světle šedá písčité hlína, středně ulehlá, s 20% výskytem kamenů o velikosti do 15 cm. **Rozměry:** 92 × 88 cm, hl. 50 cm. **Nálezy:** 9 zlomků keramiky o celkové váze 74 g, 3 fragmenty mazanice o celkové váze 22 g, 5 zlomků zvířecích kostí o celkové váze 18 g. **Datace:** mladší doba hradištní.

Popis keramiky: 1 zlomek výdutě zdobený vlnicí rytou jednohrotým rydlem, střepek na lomu šedý až růžovohnědý, vnější strana šedohnědá, vnější tmavě šedá, povrch hlazen, mírně ostřívo 1 mm, mírně slída, velikost 22 mm, síla 6–7 mm, konec 9.–10. století (obr. 13:4); 1 zlomek dna, střepek na lomu hnědo červený, zčásti šedý, vnější strana šedá, vnitřní červenohnědá, mírně ostřívo 0,5 mm, ojediněle slída, velikost 25 mm, síla 7 mm, mladší doba hradištní (obr. 13:7); 1 zlomek výdutě zdobený rytou linií (síla neměřitelná), střepek na lomu šedý až hnědočervený, vnější stěna hnědočervená, vnitřní šedohnědá, mírně až středně ostřívo 0,5 mm, ojediněle 2 mm, organika 4 mm (dřívko?), mírně slída, velikost 28 mm, síla 4–6 mm, mladší doba hradištní (obr. 13:5); 1 zlomek výdutě zdobený čtyřmi žlábků, střepek na lomu šedý až růžový, vnější stěna šedohnědá, vnitřní růžová, středně ostřívo 1–2 mm, středně slída, velikost 31 mm, síla 6–8 mm, mladší doba hradištní (obr. 13:6); 1 zlomek výdutě, střepek na lomu tmavě a světle šedý, vnější povrch šedý, vnitřní stěna béžová a hnědá, vyspělá tvrdě vypálená keramika, středně ostřívo 1 mm, středně slída, velikost 37 mm, síla 6–7 mm, mladší doba hradištní; 2 zlomky dna a dva zlomky výdutí pravěké blíže neurčitelné keramiky.

Popis mazanice: 1 ks s velmi hrubou rovnou plochou, otisky organické příměsi, ojediněle slída, ojediněle kamínky 1 mm, velikost 31 mm; 1 ks s rovnou a prohnutou plochou (tyč o průměru asi 3 cm), ojediněle organická příměs, ojediněle slída, ojediněle kamínky 1–6 mm, velikost 26 mm (obr. 14:11); 1 ks s rovnou hrubší stěnou, otisky organické příměsi, ojediněle slída, jedna část přechází v strusku, velikost 22 mm.

Objekt 25 (obr. 11)

Popis: kúlová jamka oválného tvaru s šikmými stěnami plynule přecházejícími v mírně konkávní dno. **Výplň:** 1 – tmavě šedá písčité hlína, středně ulehlá, s 60% výskytem kamínků o velikosti do 0,5 cm. **Rozměry:** 44 × 31 cm, hl. 10 cm. **Nálezy:** bez nálezů. **Datace:** zemědělský pravěk – vrcholný středověk.

Objekt 26 (obr. 10)

Popis: kúlová jáma oválného tvaru s šikmými stěnami plynule přecházejícími v konkávní dno. **Výplň:** 1 – tmavá hnědošedá písčité hlína, středně ulehlá, s 10% výskytem kamínků o velikosti do 1 cm. **Rozměry:** 50 × 44 cm, hl. 30 cm. **Superpozice:** porušuje objekt 20. **Nálezy:** 7 zlomků keramiky o celkové váze 32 g. **Datace:** vrcholný středověk.

Popis keramiky: 1 zlomek výdutě tuhové keramiky, velikost 28 mm, síla 12 mm, mladší doba hradištní; 1 zlomek výdutě splepený ze dvou kusů, střepek na lomu béžový, povrch béžový hlazený, středně ostřívo 1 mm, středně slída, velikost 24 mm, síla 4 mm, vrcholný středověk; 4 zlomky blíže neurčitelné pravěké keramiky.

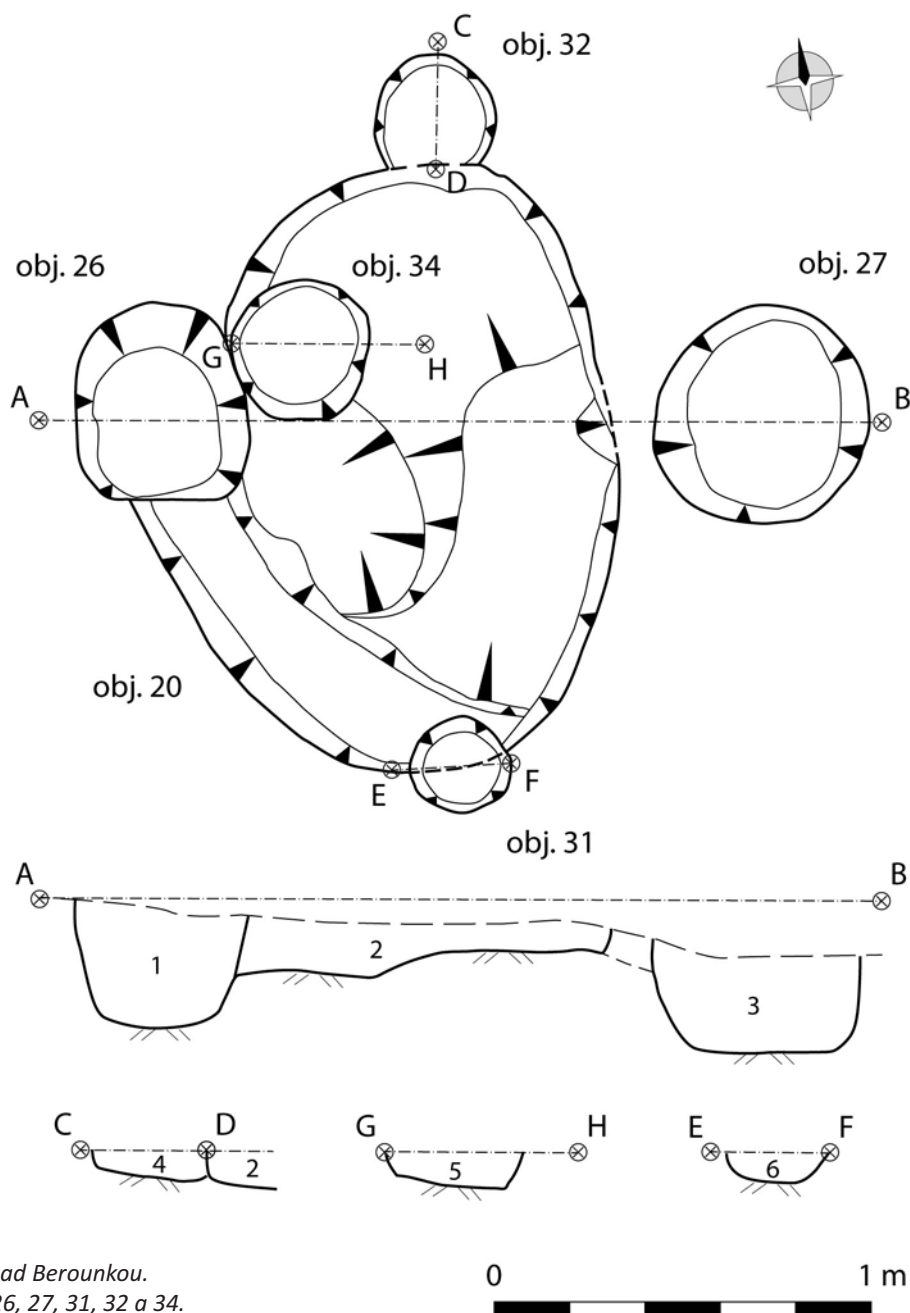
Objekt 27 (obr. 10)

Popis: kúlová jamka mírně oválného tvaru s šikmými až téměř svislými stěnami plynule přecházejícími v ploché rovné dno. **Výplň:** 3 – světlá hnědošedá písčité hlína, středně ulehlá, s výskytem peciček okrové spraše. **Rozměry:** 58 × 54 cm, hl. 25 cm. **Nálezy:** bez nálezů. **Datace:** zemědělský pravěk – vrcholný středověk.

Objekt 28 (obr. 11)

Popis: kúlová jáma mírně nepravidelného kruhového tvaru s šikmými stěnami plynule přecházejícími v konkávní dno. **Výplň:** 1 – tmavá hnědošedá písčité hlína, středně ulehlá, s 10% výskytem kamínků o velikosti do 0,5 cm, 2 – okrový písek, mírně ulehlý, 3 – světle šedá písčité hlína, středně ulehlá, s 20% výskytem kamenů o velikosti do 5 cm. **Rozměry:** pr. 54 cm, hl. 36 cm. **Nálezy:** 2 zlomky keramiky o celkové váze 8 g, 1 fragment mazanice o váze 14 g. **Datace:** mladší doba hradištní.

Popis keramiky: 1 zlomek výdutě, střepek na lomu hnědočervený, povrch hnědočervený, mírně ostřívo 1 mm, středně slída, velikost 25 mm, síla 5–6 mm, vrcholný středověk; 1 zlomek dna pravděpodobně se značkou (?), střepek na lomu hnědočervený, povrch hnědočervený, mírně ostřívo 1 mm, povrch ojediněle slída, velikost 26 mm, síla 8 mm, mladší doba hradištní (obr. 13:8).



Obr. 10. Praha-Radotín, ul. Nad Berouňkou.
Půdorysy a řezy objektů 20, 26, 27, 31, 32 a 34.

Popis mazanice: 1 ks bez otisků konstrukčních prvků a úpravy povrchu, bez organické příměsi, silně přepálený, velikost 55 mm.

Objekt 29 (obr. 11)

Popis: kúlová jáma téměř kruhového tvaru s šikmými až téměř svislými stěnami plynule přecházejícími v konkávní dno. **Výplň:** 1 – tmavá hnědošedá písčité hlína, středně ulehlá, s 10% výskytem kamínků o velikosti do 2 cm a nahodilým (5%) výskytem fragmentů mazanice o velikosti do 0,3 cm, 2 – světlá šedohnědá písčité hlína, středně ulehlá, s 50% výskytem kamínků o velikosti do 2 cm. **Rozměry:** 65 × 62 cm, hl. 38 cm. **Nálezy:** 5 zlomků keramiky o celkové váze 26 g, 4 zlomky zvířecích kostí o celkové váze 15 g. **Datace:** vrcholný středověk.

Popis keramiky: 1 zlomek jednoduchého vně vyhnutého okraje, střep na lomu šedý, povrch hnědošedý, vnitřek světle šedý až béžový, povrch hlazený, ojediněle ostřívo 2 mm, středně slída, velikost 20 mm, síla 8 mm, kultura s keramikou pražského typu – starší doba hradištní (obr. 13:9); 1 zlomek výdutě, střep na lomu šedý až bílošedý, vnější povrch hnědošedý, vnitřní tmavě šedý, stěny hlazené, mírně až středně ostřívo 1,5 mm, ojediněle slída, velikost 27 mm, síla 7–8 mm, raný středověk; 1 zlomek výdutě, střep na lomu šedý až hnědočervený (tzv. sendvičový efekt), povrch hnědočervený, vnitřek spíše šedohnědý, mírně ostřívo 1–2 mm, mírně slída, velikost 27 mm, síla 5 mm, mladší doba hradištní; 1 fragment výdutě slepený ze dvou zlomků, střep na lomu šedý, povrch

zčernalý, původně hnědočervený (zachován zčásti jen na vnitřní stěně), technologicky vyspělá tvrdě vypálená keramika, ostřívo ojedinele 2 mm, mírně slída, velikost 59 mm, vrcholný středověk.

Objekt 30 (obr. 11)

Popis: kúlová jáma téměř kruhového tvaru s téměř svislými stěnami plynule přecházejícími v konkávní dno. **Výplň:** 1 – tmavá hnědošedá písčité hlína, středně ulehlá, s 5% výskytem kamínků o velikosti do 0,3 cm, 2 – světle hnědá písčité hlína, středně ulehlá, s 5% výskytem kamínků o velikosti do 0,3 cm. **Rozměry:** 51 × 48 cm, hl. 42 cm. **Nálezy:** 2 zlomky keramiky o celkové váze 61 g, 13 fragmentů mazanice o celkové váze 104 g, 1 zlomek zvířecí kosti o váze 4 g. **Datace:** doba římská.

Popis keramiky: 1 zlomek výdutě, střep na lomu světle šedý, vnitřní strana šedá hlazená, vnější strana béžová drsněná, středně ostřívo 2–3 mm, mírně slída, velikost 65 mm, síla 9–12 mm, starší doba římská; 1 zlomek blíže neurčitelné pravěké keramiky.

Popis mazanice:

4 ks bez otisků konstrukčních prvků a úpravy povrchu, bez organické příměsi, ojedinele slída, ojedinele kamínky 1 mm, velikost 16–36 mm, síla 3–5 mm; 2 ks z hrubou rovnou stěnou s bílošedým přetahem, bez organické příměsi, ojedinele slída, ojedinele kamínky 1 mm, velikost 21–33 mm, síla 4–6 mm; 1 ks s velmi hrubou rovnou stěnou pravděpodobně s bílošedým přetahem, který je nejspíše přírodního původu, bez organické příměsi, ojedinele slída, ojedinele kamínky 1 a 9 mm, velikost 51 mm; 1 ks s hrubší rovnou stěnou svírající pravý úhel s hladší velmi malou ploškou, bez organické příměsi, ojedinele slída, ojedinele kamínky 1 a 9 mm, velikost 24 mm (obr. 14:9); 1 ks s otiskem kulatiny o průměru 6–7 mm, ojedinele organická příměs, ojedinele slída, ojedinele kamínky do 2 mm, velikost 42 mm (obr. 14:13); 1 ks s téměř rovnou hlazenou plochou, ojedinele organická příměs, ojedinele slída, ojedinele kamínky 1 mm a 5 mm, velikost 46 mm (obr. 14:16); 1 ks s otiskem kulatiny, ojedinele organická příměs, ojedinele slída, ojedinele kamínky do 1–2 mm, velikost 31 mm (obr. 14:12); 1 ks s rovnou hlazenou plochou, ojedinele organická příměs, ojedinele slída, ojedinele kamínky do 1 mm, velikost 22 mm (obr. 14:14); 1 ks s rovnou hlazenou plochou, ojedinele organická příměs, ojedinele slída, ojedinele kamínky do 1–2 mm, velikost 17 mm (obr. 14:10); 1 ks s rovnou hlazenou plochou, ojedinele organická příměs, ojedinele slída, ojedinele kamínky do 1 mm, velikost 14 mm (obr. 14:15).

Objekt 31 (obr. 10)

Popis: kúlová jamka kruhového tvaru s šikmými stěnami plynule přecházejícími v mírně konkávní dno. **Výplň:** 6 – světlá hnědošedá písčité hlína, středně ulehlá. **Rozměry:** 26 × 25 cm, hl. 8 cm. **Superpozice:** porušen objektem 20, popř. jeho součástí. **Nálezy:** bez nálezů. **Datace:** zemědělský pravěk.

Objekt 32 (obr. 10)

Popis: kúlová jamka kruhového tvaru s mírně šikmými stěnami poměrně ostře přecházejícími v ploché šikmé dno s mírným sklonem k jihu. **Výplň:** 4 – světle hnědá písčité hlína, středně ulehlá. **Rozměry:** pr. 32 cm, hl. 8 cm. **Superpozice:** porušen objektem 20. **Nálezy:** 23 zlomků zvířecích kostí o celkové váze 8 g. **Datace:** zemědělský pravěk.

Objekt 33 (obr. 11)

Popis: pravděpodobně sídlištní jáma nejspíše oválného tvaru s téměř svislými stěnami poměrně ostře přecházejícími v konkávní dno, stěny objektu propáleny, většina objektu se nachází pod nezkoumanou plochou. **Výplň:** 3 – tmavá šedošedá písčité hlína, středně ulehlá, s 10% výskytem fragmentů mazanice o velikosti do 1 cm a 5% výskytem kamínků o velikosti do 0,3 cm, 4 – tmavá šedočerná písčito popelovitá hlína, mírně ulehlá, s 3% výskytem fragmentů mazanice o velikosti do 0,3 cm. **Rozměry:** min. 20 × 46 cm, hl. 48 cm. **Nálezy:** 2 zlomky keramiky o celkové váze 4 g, 5 fragmentů mazanice o celkové váze 7 g, 23 zlomků zvířecích kostí o celkové váze 2,6 g, 1 fragment strusky o váze 18 g, 1 drobný zlomek ulity. **Datace:** zemědělský pravěk

Popis keramiky: 2 zlomky blíže neurčitelné pravěké keramiky.

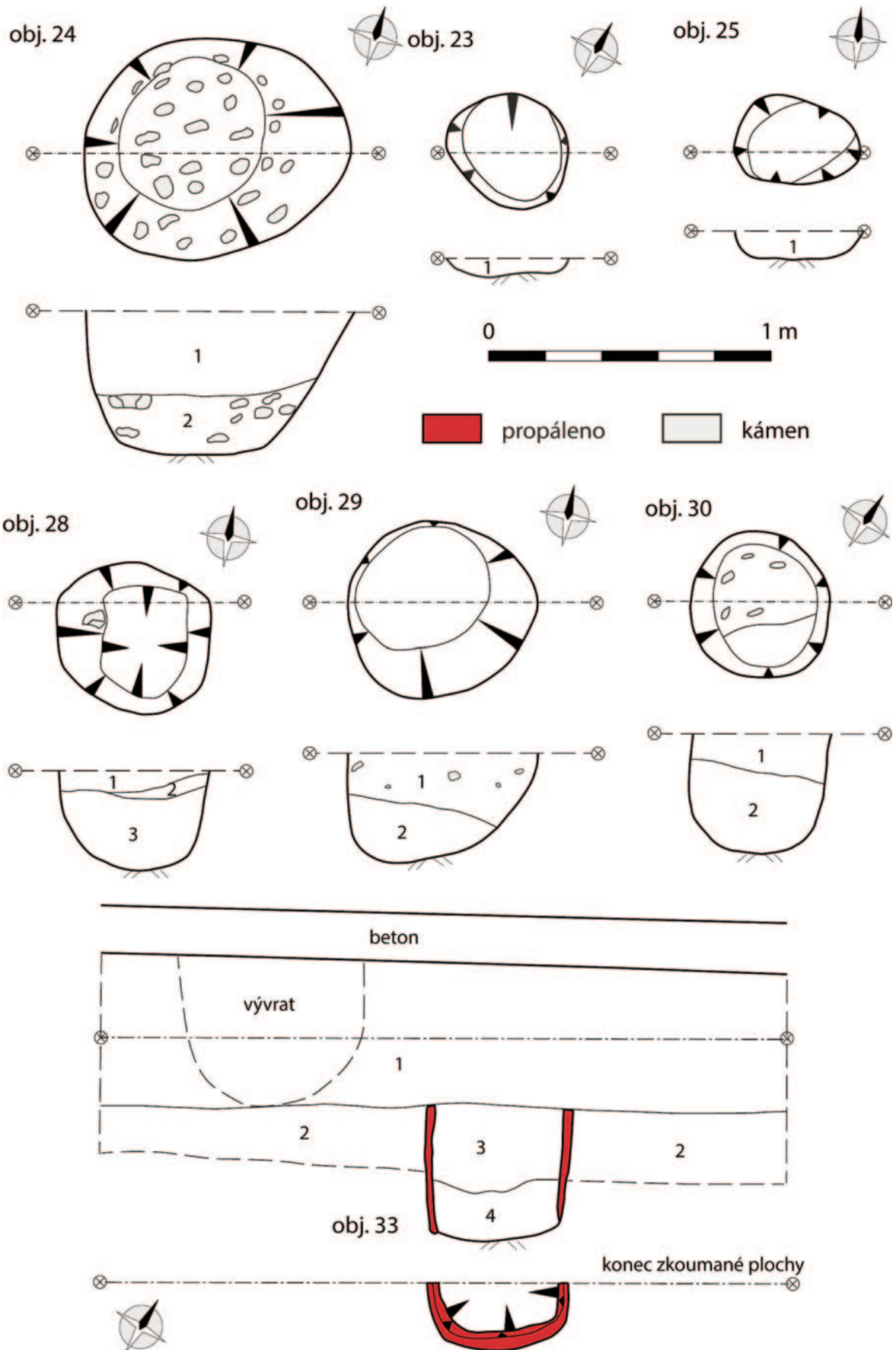
Popis mazanice: 1 ks s rovnou jednou plochou, bez organické příměsi, ojedinele slída, ojedinele kamínky 2 mm, velikost 20 mm; 1 ks s rovnou ploškou, bez organické příměsi, ojedinele slída, ojedinele kamínky 1 mm, velikost 17 mm; 2 ks s pravděpodobně rovnou ploškou, bez organické příměsi, ojedinele slída, ojedinele kamínky 2 mm, velikost 14 mm; 1 ks bez otisků konstrukčních prvků a úpravy povrchu, ojedinele organická příměs, ojedinele slída, ojedinele kamínky 1 mm, velikost 17 mm; 1 ks bez otisků konstrukčních prvků a úpravy povrchu, ojedinele organická příměs, ojedinele slída, ojedinele kamínky 1 mm, velikost 16 mm.

Objekt 34 (obr. 10)

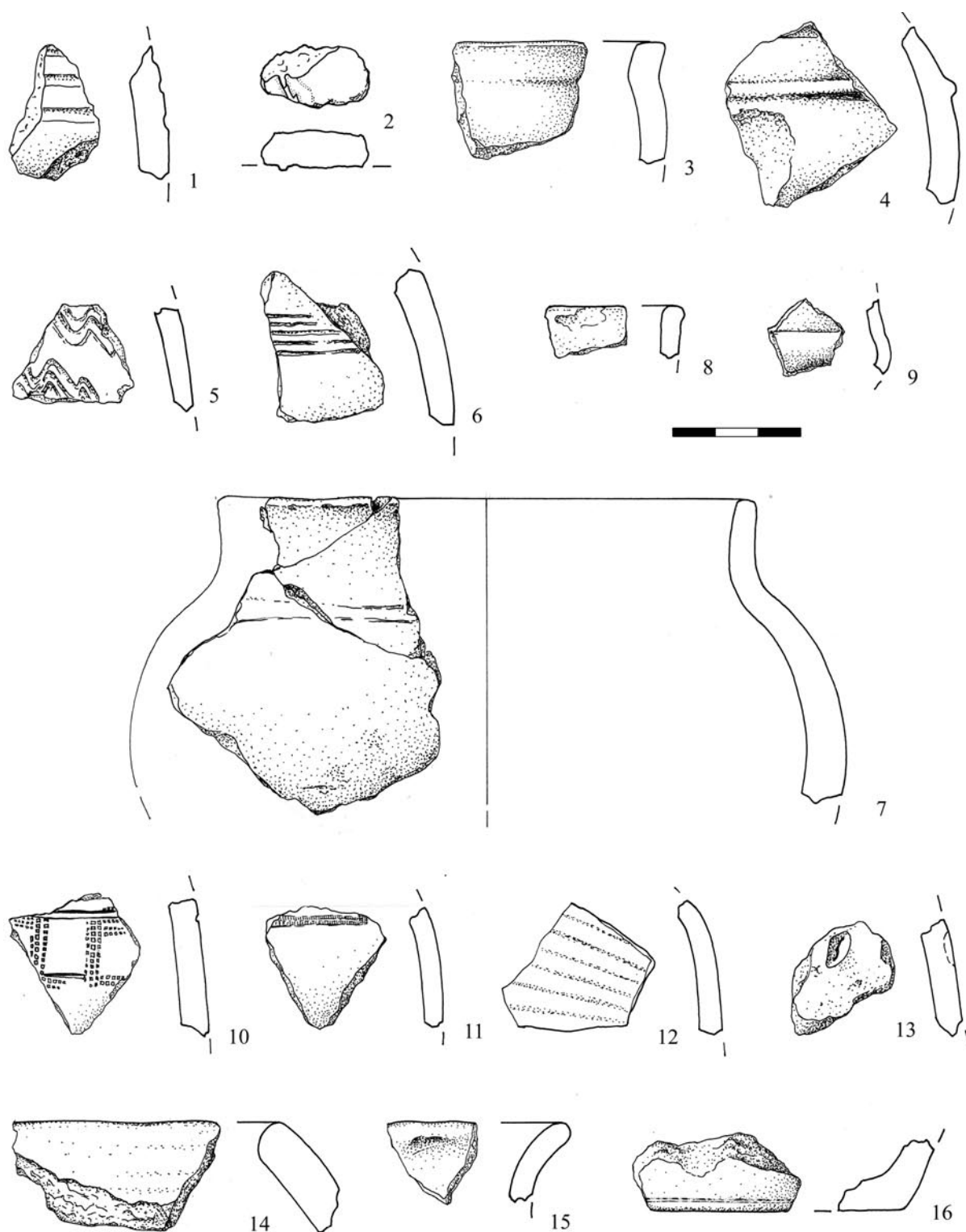
Popis: kúlová jamka téměř kruhového tvaru s šikmými stěnami poměrně ostře přecházejícími v šikmé ploché dno, s mírným sklonem k východu. **Výplň:** 5 – hnědošedá písčité hlína, středně ulehlá. **Rozměry:** 38 × 36 cm, hl. 10 cm. **Superpozice:** porušen objektem 20, popř. jeho součástí. **Nálezy:** bez nálezů. **Datace:** zemědělský pravěk.

Keramika ze sběrů

Č. sáčku 1: 1 zlomek vně vyhnutého okraje, střep na lomu šedý, povrch černý leštěný, na vnitřní straně stopy úprav, mírně ostřívo 1 mm, mírně slída, velikost 48 mm, síla 6–7 mm, starší doba římská; 1 fragment výdutě slepený ze 4 kusů, střep na lomu červeno hnědý, povrch černý leštěný, velikost 38 mm, středně ostřívo 2–3 mm, ojedinele slída,

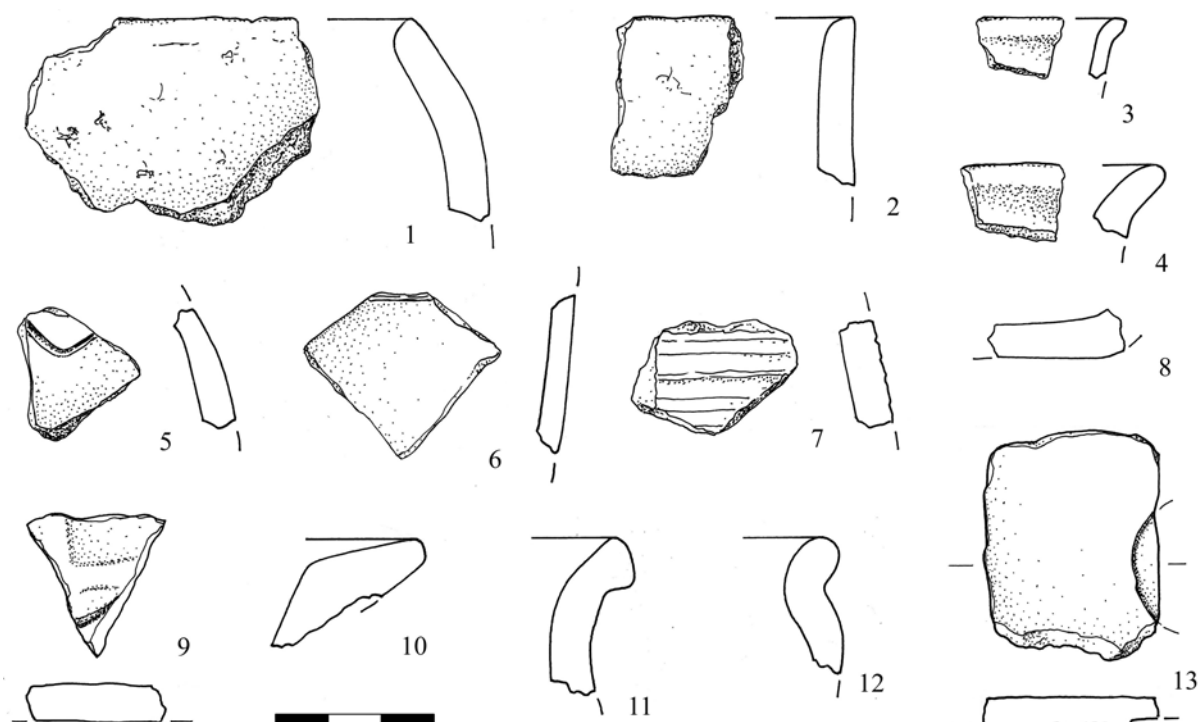


Obr. 11. Praha-Radotín, ul. Nad Berouňkou. Půdorysy a řezy objektů 23–25, 28–30, 33.



Obr. 12. Praha-Radotín, ul. Nad Berouňkou. Keramika. 1: objekt 1; 2: objekt 2; 3–6: objekt 3; 8–9: objekt 10; 7: objekt 9; 10: objekt 13; 11: objekt 14; 12: objekt 15; 13: objekt 16; 14: objekt 17; 15–16: objekt 19. Kresba I. Vajglová.

velikost 38 mm, síla 6 mm, starší doba římská; 1 zlomek výdutě, střepek na lomu šedý, povrch černý leštěný, mírně ostřívo 1 mm, ojediněle slída, velikost 31 mm, síla 5–6 mm, starší doba římská; 1 zlomek výdutě, střepek na lomu šedý, povrch černý leštěný, mírně ostřívo 1 mm, velmi ojediněle slída, velikost 23 mm, síla 5–5,5 mm, starší doba římská; 1 zlomek výdutě, střepek na lomu červenohnědý, povrch černý hlazený, vnější povrch zasintrovaný, mírně ostřívo 1 mm, ojediněle slída, velikost 31 mm, síla 7 mm, starší doba římská; 1 zlomek vně vyhnutého okraje, střepek na lomu šedý až béžový, vnější strana šedorůžovo béžová, vnitřní tmavě šedá, leštěná, na vnitřní straně stopy úprav, na



Obr. 13. Praha-Radotín, ul. Nad Berouňkou. Keramika. 1–3: objekt 20; 4: objekt 29; 5–8: objekt 24; 9: objekt 28; 10–13: sběr. Kresba I. Vajgllová.

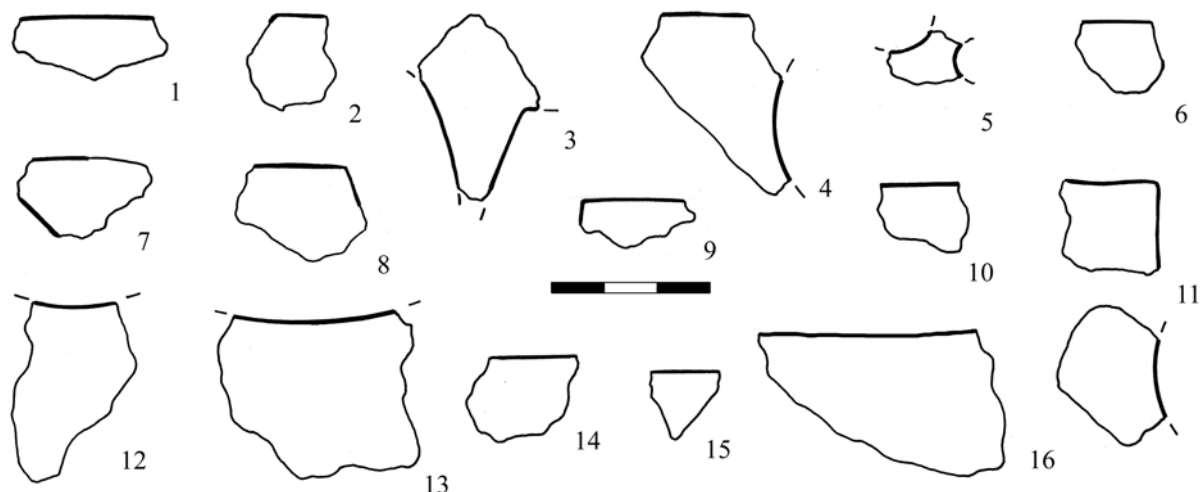
vnější straně sintr, mírně ostřívo 1–2 mm, mírně slída, velikost 52 mm, síla 7–8 mm, pravděpodobně starší doba římská; 1 zlomek výdutě, střepek na lomu tmavě šedý až bílo šedý, vnitřní strana šedá hlazená, zasintrovaná, vnější zčásti hlazená až leštěná, zčásti zdrsněná – rýhy dřívkem či slámou, mírně ostřívo 1 mm, mírně slída, velikost 36 mm, síla 8–9 mm, pravděpodobně starší doba římská; 1 zlomek dna s otiskem osy hrncířského kruhu, střepek na lomu tmavě šedý, povrch šedý hlazený, mírně ostřívo 1 mm, středně slída, velikost 43 mm, síla 6 mm, raný středověk; 1 zlomek výdutě, střepek na lomu hnědorůžový, povrch hnědorůžový hlazený, na vnitřní straně ostřívo mírně prostupuje na povrch, středně ostřívo 2 mm, ojedinele slída, velikost 33 mm, síla 8–9 mm, raný středověk; 1 zlomek výdutě, střepek na lomu tmavě šedý až hnědošedý, vnitřní stěna hnědošedá, zčásti černá, vnější šedooranžověhnědá, stěny hlazené, mírně ostřívo 2,5 mm, mírně slída, velikost 42 mm, síla 8–14 mm, raný středověk; 1 zlomek výdutě, střepek na lomu šedý, vnější stěna hnědočervená, vnitřní stěna tmavě šedá, stěny hlazené, mírně ostřívo 1 mm, mírně slída, velikost 28 mm, síla 6–7 mm, raný středověk; 1 zlomek výdutě, střepek na lomu šedý až růžvooranžový, vnější stěna šedohnědá, zasintrovaná, vnitřní růžvooranžová, stěny hlazené, mírně ostřívo 1 mm, ojedinele slída, velikost 22 mm, síla 8–10 mm, raný středověk; 11 zlomků blíže neurčitelné pravěké keramiky (z toho jedno dno).

Č. sáčku 3: 1 zlomek výdutě, střepek na lomu šedý, povrch černý leštěný, vnitřní strana pravděpodobně potuhována, ojedinele ostřívo do 1 mm, barva tmavě šedá, ojedinele slída, velikost 32 mm, síla 4–5 mm, starší doba římská; 1 zlomek výdutě, střepek na lomu šedý až béžový, vnější povrch mírně drsněný, vnitřní strana tmavě šedá hlazená, mírně ostřívo 2 mm, mírně slída, velikost 30 mm, síla 10 mm, starší doba římská; 1 zlomek výdutě, střepek na lomu šedý, vnější strana světle hnědá, vnitřní tmavě šedá, stěny hlazené, středně ostřívo 1 mm, mírně slída, velikost 32 mm, síla 6–7 mm, raný středověk.

Č. sáčku 95: 1 zlomek okraje vodorovně vyloženého, střepek na lomu šedý, u povrchů hnědo oranžový, povrch tuhovavý, velikost 38 mm, síla střepeu neměřitelná, síla u okraje 11 mm, knovízská kultura; 1 zlomek podhrdlí, střepek na lomu šedý, vnější povrch světlý narůžovělý, upraven prstováním, vnitřní strana tmavě šedá leštěná, mírně ostřívo 2–3 mm, na vnější straně vystupuje na povrch, velikost 42 mm, síla 7–9 mm, nejspíše knovízská kultura; 1 zlomek páskového ucha, střepek na lomu oranžový, povrch červenohnědý, mírně ostřívo 2 mm, velikost 49 mm, síla 8–11 mm, novověk; 2 zlomky blíže neurčitelné pravěké keramiky.

Č. sáčku 98: 1 zlomek, výdutě, střepek na lomu šedý, vnější povrch béžový, vnitřní tmavě šedý, vnější povrch jemně drsněný, vnitřní hlazený, mírně ostřívo 1 mm, četně slída, velikost 37 mm, síla 8–9 mm, starší doba římská.

Mazanice ze sběrů: 1 ks bez otisků konstrukčních prvků a úpravy povrchu, ojedinele organická příměs, ojedinele slída, velikost 28 mm.



Obr. 14. Praha-Radotín, ul. Nad Berouňkou. Mazanice. 1–3: objekt 2; 4–5: objekt 3; 6: objekt 6; 7: objekt 13; 8: objekt 19; 9–10, 12–16: objekt 30; 11: objekt 24. Kresba I. Vajglová.

Objekt	Typ objektu	Délka (cm)	Šířka (cm)	Hloubka (cm)	Datace
1	sídlištní jamka	82	56	6	mladší doba hradištní
2	sídlištní jáma	110	64	34	mladší doba hradištní
3	sídlištní jáma	134	103	22	vrcholný středověk
4	tyčová jamka	14	12	4	zemědělský pravěk – vrcholný středověk
5	tyčová jamka	10		4	zemědělský pravěk – vrcholný středověk
6	sídlištní jáma	102	84	18	mladší doba hradištní
7	kúlová jamka	36		4	starší doba římská
8	kúlová jamka	46	42	14	zemědělský pravěk – vrcholný středověk
9	kúlová jamka	35	32	8	kultura s keramikou pražského typu
10	sídlištní jáma	138	98	25	kultura s keramikou pražského typu
11	kúlová jáma	48	40	30	mladší doba hradištní
12	zrušen				
13	sídlištní jáma	78	57	24	raný středověk
14	kúlová jáma	48	31	40	mladší doba hradištní
15	kúlová jáma	50		34	zemědělský pravěk
16	kúlová jáma	47	38	28	střední doba hradištní
17	kúlová jamka	40	36	13	starší doba římská
18	kúlová jáma	52	48	37	starší doba římská
19	kúlová jáma	50		30	mladší doba hradištní
20	sídlištní jáma	180	126	14	starší doba římská
21	kúlová jamka	23	20	11	zemědělský pravěk – vrcholný středověk
22	zrušen				
23	kúlová jáma	44	37	6	zemědělský pravěk – vrcholný středověk
24	sídlištní jáma	92	88	50	mladší doba hradištní
25	kúlová jamka	44	31	10	zemědělský pravěk – vrcholný středověk
26	kúlová jáma	50	44	30	vrcholný středověk
27	kúlová jáma	58	54	25	zemědělský pravěk – vrcholný středověk
28	kúlová jáma	54		36	mladší doba hradištní
29	kúlová jáma	65	62	38	vrcholný středověk
30	kúlová jáma	51	48	42	starší doba římská
31	kúlová jamka	26	25	8	zemědělský pravěk
32	kúlová jamka	32		8	zemědělský pravěk
33	sídlištní jáma (?)	min. 20	46	48	zemědělský pravěk
34	kúlová jamka	38	36	10	zemědělský pravěk

Tab. 1. Typologie objektů, jejich rozměry a datace.

Objekt	Typ objektu	Datace	Ke	Mz	Ko	Ulity	St	U	Š	Ká	Mince
1	sídlištní jamka	RS 4	7		1						
2	sídlištní jáma	RS 4	12	6	3						
3	sídlištní jáma	VS	32	3	29	1		23			
4	tyčová jamka	ZP-VS									
5	tyčová jamka	ZP-VS									
6	sídlištní jáma	RS 4	14	1	1						
7	kůlová jamka	Ř A-B	2								
8	kůlová jamka	ZP-VS									
9	kůlová jamka	RS 1	4								
10	sídlištní jáma	RS 1	20	5	8	13		17	1	5	1
11	kůlová jáma	RS 4	4		5						
13	sídlištní jáma	RS	11	2	2					2	
14	kůlová jáma	RS 4	4	1	3						
15	kůlová jáma	ZP	3								
16	kůlová jáma	RS 3	3								
17	kůlová jamka	Ř A-B	3				1				
18	kůlová jáma	Ř A-B	2								
19	kůlová jáma	RS 4	4	1	1						
20	sídlištní jáma	Ř A-B	5		2						
21	kůlová jamka	ZP-VS			1						
23	kůlová jáma	ZP-VS									
24	sídlištní jáma	RS 4	9	3	5						
25	kůlová jamka	ZP-VS									
26	kůlová jáma	VS	7								
27	kůlová jáma	ZP-VS									
28	kůlová jáma	RS 4	2	1							
29	kůlová jáma	VS	5	4							
30	kůlová jáma	Ř A-B	2	13	1						
31	kůlová jamka	ZP									
32	kůlová jamka	ZP			23						
33	sídl. jáma (?)	ZP	2	5	23	1	1				
34	kůlová jamka	ZP									
sběr			35	1	14		1			1	

Tab. 2. Zastoupení všech nálezů v objektech.

Objekt	0	ZP	BD, HA	Ř A-B	RS 1	RS1/RS2	RS 3	RS 2 – RS 3	RS 4	RS	RS 4 – VS	VS	NO	Celkem
1		1		4					3					8
2		7		1					2	2				12
3	2	19		3	1	4			1			2		32
6	1	8		3					1	1				14
7				2										2
9		1		3										4
10		17		1	1									19
11		3							1					4
13		7		2						1				10
14		1		1					2					4
15		3												3
16				1		2								3
17		2		1										3
18				2										2
19		1		1		1			1					4
20				5										5
24		4				1			4					9
26		4									1	2		7
28									2					2
29					1	1			1			2		5
30		1		1										2
33		2												2
sběr		13	2	13				1		5				35
celkem	3	94	2	41	4	2	9	1	18	9	1	6	1	191

Tab. 3. Zastoupení keramiky v objektech.

CHARAKTERISTIKA A INTERPRETACE OBJEKTŮ

Celkem bylo zachyceno 32 objektů sídlištního charakteru. Nejpočetněji jsou zastoupeny kůlové jamky (celkem 21). Všechny jsou víceméně náhodně rozmístěné a netvoří žádný půdorys nadzemní konstrukce. Jedná se o běžné jámy většinou oválného, méně častěji kruhového tvaru s většinou přímnými či šikmými, ojediněle stupňovitými stěnami a s plochým rovným či mísovitým dnem. Výplň je v převážné většině homogenní. Jejich velikost se pohybuje od 23 do 65 cm, hloubka kolísá mezi 4 a 42 cm. Z celkového počtu lze zařadit čtyři do období zemědělského pravěku (obj. 15, 31, 32 a 34), čtyři do doby římské (obj. 7, 17, 18 a 30), čtyři do mladší doby hradištní (obj. 11, 14, 19 a 28), dvě do vrcholného středověku (obj. 26 a 29), jednu do kultury s keramikou pražského typu (obj. 9) a jednu do střední doby hradištní (obj. 16). Zbylých pět se vzhledem k absenci datovatelného materiálu přesněji časově zařadit nepodařilo (obj. 8, 21, 23, 24 a 27). Zastoupeny jsou i dvě blíže nedatované tyčové jamky o průměru 10 a 14 cm a hloubce 4 cm.

V devíti případech se zde vyskytly menší sídlištní jámy, jejichž účel nelze většinou blíže specifikovat. Jedná se o mělce zahloubené jámy oválného tvaru s šikmými stěnami a většinou mísovitým dnem. Výplň je zčásti homogenní, zčásti heterogenní. Jejich délka se pohybuje od 78 do 180 cm, šířka od 46 do 126 cm a hloubka od 6 do 50 cm. Za zmínku stojí pouze dvě jámy s propálenými stěnami, což by mohlo svědčit o nějaké blíže nespecifikované výrobní činnosti. Jedná se o časně slovanský objekt 10 a dále pravděpodobně pravěký zčásti zachycený objekt 33. Nejvíce těchto blíže neurčitelných jam lze časově zařadit do mladší doby hradištní (objekty 1, 2, 6 a 24). Ostatní je možno zařadit do blíže neurčeného období zemědělského pravěku (objekt 33), doby římské (objekt 20), do blíže neurčeného období raného středověku (objekt 13) a konečně do vrcholného středověku (objekt 3).

ROZBOR NÁLEZŮ

Keramika

Výzkumem bylo získáno celkem 191 zlomků keramiky (171 zlomků výdutí, 12 zlomků okrajů a 8 zlomků den). Z toho jich 156 pochází z 22 pravěkých a středověkých sídlištních objektů, ostatní pak byly získány ze začišťování zkoumané plochy. Veškerá keramika se zachovala jen ve zlomcích, mnohdy poměrně malých a atypických. Rekonstruovat se nepodařilo jedinou keramickou nádobu, a to ani kresebně. Největší zlolek pochází z objektu 9 (kulová jamka), kde se ve třech zlomcích zachovala horní část časně slovanské nádoby.

Přibližně dvě třetiny keramiky náleží pravěkému období. Většinu z nich tvoří malé nezdobené atypické zlomky výdutí, které se nepodařilo přesněji časově zařadit. Převážná většina z nich se vyskytuje jako příměs v mladších středověkých objektech. Jednoznačně rozpoznat se zde podařilo jen ojedinelou keramiku knovízskou a především keramiku ze starší doby římské.

Do knovízské kultury je možné časově zařadit zlolek potuhovaného vodorovně vyloženého okraje (*obr. 13:10*) a pravděpodobně i zlolek podhrdlí, jehož vnější povrch je upravován prstováním. Oba zlomky však nepocházejí ze žádného z objektů, nýbrž pouze ze začišťování zkoumané plochy.

Jednoznačně do doby římské bylo možné zařadit celkem 41 zlomků keramiky. Jasně rozpoznatelná je především jemná keramika, která je zde zastoupena 21 kusy. Jedná se o šedou či červenou jemnou keramiku s černými leštěnými až tuhovanými (?) stěnami o síle stěny 4–8 mm. V keramické hmotě bývá někdy mírně zastoupeno ostřívo o velikosti do 2 mm a slída. Dvěma kusy jsou zastoupeny zlomky okrajů, zbytek představují zlomky výdutí, z nichž na čtyřech kusech byly zachyceny výzdobné prvky v podobě radélka, plastického žebírka a jednoduché ryté linie (*obr. 12:4,9–11*). Na základě výzdobných prvků je možné tuto keramiku zařadit do starší doby římské (*Motyková–Šneidrová 1963; Droberjar 2006, 26*). Převážná většina této jemné keramiky se vyskytovala jako příměs v mladších středověkých objektech (1, 3, 6, 10, 13, 14) či byla získána při povrchovém začištění zkoumané plochy. Jen ve čtyřech případech byla získána z objektů časově zařazených do doby římské (objekty 7, 17 a 20).

Hůře je identifikovatelná hrubá keramika. Jedná se o šedou, případně béžovou keramiku o síle do 9 mm. Její vnější povrch je upravován většinou hrubším či jemnějším drsněním, nicméně objevuje se i úprava stěny v podobě nahodilých rýh provedených dřívkem či slámou, případně hlazení až leštění. Ostřívo je početnější a hrubší (nejčastěji o velikosti 2–3, ojedinele i 6 mm). Rovněž i tato hrubá keramika obsahuje slídu. Jednoznačně identifikováno bylo 20 kusů. Okrajový zlolek je zde zastoupen čtyřmi kusy. Z nich je nejvýznačnější zlolek okraje fasetovaného (*obr. 12:3*) spadajícího do 1. století n. l. (*Motyková–Šneidrová 1963; Droberjar 2006, 26*). Výzdoba byla zaznamenána jen v jediném případě, a to v podobě nehtovitých vrypů (*obr. 12:13*). Podobně jako v předchozím případě vyskytuje se tato hrubá keramika ze starší doby římské především v mladších středověkých objektech (objekty 1, 2, 3, 6, 13, 16) či pochází ze začišťování zkoumané plochy. Jen v šesti případech se vyskytla v objektech časově zařaditelných do starší doby římské (objekty 18, 20 a 30).

Do středověkého období je možné zařadit celkem 28 zlomků keramiky. Z toho jsou tři jednoduché vně vyhnuté okraje a pět den, z toho dvě se značkou a jedno s otiskem osy hrncířského kruhu. Ostatní představují nezdobené zlomky výdutí. Povrch je hlazen, ojedinele na povrch prostupuje ostřívo, o něco více se objevují stopy úprav (především na časně slovanské keramice). Z výzdobných prvků se zde vyskytuje výlučně výzdoba rytá. Dvakrát bylo k výzdobě užito hřebenu – jednou se zde vyskytuje hřebenový pás (objekt 3) a jednou hřebenová vlnice (objekt 24). V jednom případě se vyskytuje vlnice rytá jednohrotým rydlem (objekt 24). V jednom případě byla zaznamenána rovněž rytá linie a ve dvou rytá výzdoba v podobě několika žlábků, kteréžto výzdobné prvky již náleží mladohradištnímu období.

K nejstarší středověké keramice náleží keramika časně slovanská. Do tohoto období je možné v první řadě zařadit nezdobený fragment menší nádoby s vyšším hrdlem o průměru ústí 110 mm z kulové jamky (objekt 9). Užití vyššího okraje i slídy je relativně mladší chronologický prvek v rámci této kultury (*Kuna – Profantová a kol. 2005, 144, 162*). Do stejného období náleží i nezdobený zlolek výdutě z objektu 10. O něco mladší (2. pol. 7. – poč. 8. století) je zlolek výdutě nádoby z objektu 3 charakteristický početnějším ostřívem (velikost 2 mm), které na vnitřní straně vystupuje na povrch, a hojným užitím slídy. Stejně je možné datovat i zlolek jednoduchého zaobleného okraje z jemného materiálu (*obr. 12:15*). Do průběhu 8.–9. století je možné zařadit zlolek výdutě zdobený dvěma pásy hřebenové vlnice pocházející z vrcholně středověkého objektu (*obr. 12:5*). Ve stejném období se rovněž nejčastěji vyskytují na dnech nádob otisky osy hrncířského kruhu, jehož fragment byl získán ze začišťování zkoumané plochy (*obr. 13:13*). Sporadicky se však může objevit i v mladším období. Do průběhu 9.–10. století náleží rovněž dva zlomky výdutě s poměrně početnou slídou, z nichž je jeden zdoben hřebenovým

pásem (obr. 12:6). Dva zlomky výdutí je možné zařadit ještě do střední doby hradištní a ostatní zlomky náleží jen obecně starší až střední době hradištní.

Do mladší doby hradištní spadá především středně silná a silnostěnná keramika červených odstínů s dobrým výpalem s ojedinělým až mírným zastoupením ostřiva o velikosti 1–3 mm (u silnostěnných ostřivo hrubší až 4 mm) a občasným výskytem slídy. Mezi středně silnou keramikou se objevuje jeden fragment výdutě zdobený jednoduchou rytou linií a dva zlomky den se značkami, které však vzhledem k malé velikosti a zachovalosti nelze blíže specifikovat. Mnohem méně se vyskytuje poměrně silně slídnatá šedá keramika s šedým až béžově hnědým povrchem. Na jednom zlomku se vyskytovala výzdoba v podobě žlábků. Ojediněle se zde vyskytla i šedá keramika s oranžovým povrchem s téměř leštěnými stěnami zdobená žlábkem, dále poměrně jemná šedá keramika s vnějším bílým přetahem a konečně silnostěnná tuhová keramika.

Vrcholnému středověku pak náleží tvrdě vypálená jemná keramika červenohnědých odstínů s ojedinělým výskytem slídy zastoupená zde jedním fragmentem slepeným ze dvou kusů. Vedle této keramiky je zde zastoupena i keramika šedých a hnědošedých odstínů se středním výskytem ostřiva do 1 mm a slídy. Ve dvou zlomcích se zde vyskytuje ještě tenkostěnná keramika béžových odstínů s ostřivem a slídou, jež se od této doby začíná používat.

Pro úplnost lze dodat, že ze začišťování zkoumané plochy pochází ještě zlomek novověkého páskového ucha.

Rozbor mazanice

Archeologickým výzkumem bylo získáno 43 ks mazanice o celkové váze 289 g, které pocházejí z celkem 11 sídlištních objektů z různých období pravěku a středověku. Velikost jednotlivých fragmentů se pohybuje mezi 11–55 mm, většina však nepřesahuje 3 cm, a je tudíž příliš malá a nevýrazná pro konkrétnější závěry. Rozpoznat se podařilo několik konstrukčních prvků (otisky trámku, kulatiny, tyčí a prutů) a dále byla zaznamenána hlazená úprava jedné či více stěn. Mazanice z pecí/ohnišť zde rozpoznána nebyla. Dva kusy pak prošly poměrně silným přepálením (z obj. 10 a 24). Jednoznačné není ani časové zařazení těchto zlomků, neboť téměř všechny sídlištní objekty, v kterých byly kousky mazanice evidovány, obsahují příměsi ze starších časových období. Zpracování mazanice je inspirováno deskriptivním systémem vypracovaným P. Vařekou (1995). Základní přehled podává tab. 4.

Konstrukční prvky byly rozpoznatelné v šesti případech. Nejčastěji se zde vyskytuje otisk kulatiny. Ten byl ve dvou případech zachycen na fragmentech z objektu 30 ze starší doby římské (obr. 14:12,13). Alespoň přibližný průměr, který se pohybuje mezi 12 a 16 cm, se však podařilo stanovit jen u jednoho z nich; u druhého se tuto hodnotu vzhledem k velikosti zlomku určit nepodařilo. O málo větší průměr (cca 20 cm) má otisk pocházející z vrcholného středověkého objektu 3 (obr. 14:4), kde se navíc vyskytuje rovná plocha. Podobného průměru je i poslední otisk z mladohradištního objektu 2 (obr. 14:3), na kterém se navíc zachoval otisk trámku, popř. prkna. Z vrcholného středověkého objektu 3 pak pochází malý zlomek s otisky dvou vodorovných prutů o průměru 1–2 cm vzdálených od sebe 8 mm (obr. 14:5). Tento

	ZP	Ř A–B	RS 1	RS 4						RS	VS	sběr	celkem
	o. 33	o. 30	o. 10	o. 2	o. 6	o. 14	o. 19	o. 24	o. 28	o. 13	o. 3		
konstrukční prvky													
otisk trámku a kulatiny				1									1
otisk kulatiny		2											2
otisk kulatiny + rovná hladká plocha											1		1
otisk tyče + hladká plocha								1					1
otisk prutu											1		1
úprava povrchu													
1 rovná strana	3												3
1 hrubá rovná strana		1		1				2					4
1 hrubá rovná strana s bílým přetahem		2											2
1 rovná hlazená strana		4											4
2 pravouhlé plochy		1		1 (?)	1 (?)		1						4
2 plochy svírající tupý úhel			1										1
2 plochy svírající ostrý úhel										1			1
neurčitelné	2	4	4	3		1			1	1	1	1	18
celkem	5	14	5	6	1	1	1	3	1	2	3	1	43

Tab. 4. Zastoupení mazanice v jednotlivých objektech (ZP – zemědělský pravěk, Ř A–B – starší doba římská, RS 1 – kultura s keramikou pražského typu, RS 4 – mladší doba hradištní, RS – raný středověk, VS – vrcholný středověk, o. – objekt).

fragment dokládá přítomnost pletené konstrukce, nicméně souvisel-li s výpletem stěn staveb či například proutěných skeletů otopných zařízení, nelze rozhodnout. Konečně z mladohradištního objektu 24 pochází otisk tyče o průměru cca 4 cm v kombinaci s hladkou mírně promáčklou plochou, která je kolmá ke svislé tyči (obr. 14:11).

O něco početnější skupinu představují fragmenty s úpravou jedné či více stěn. Nejpočetněji se tyto zlomky nacházely opět v objektu 30, odkud pochází čtyři fragmenty s hlazenou rovnou plochou (obr. 14:10,14–16) a jeden zlomek s pravoúhlým zalomením rovných hlazených stěn (obr. 14:9). Zlomky s rovnou plochou se vyskytly ve třech případech ještě v objektu 33. Kousky s hrubou rovnou plochou byly zachyceny rovněž ve dvou případech v objektu 24 a po jednom v objektech 2 a 30. Z objektu 30 pochází ještě dva kousky s hrubě hlazenou plochou s bílošedým přetahem. V několika případech byly zaznamenány dvě rovné, spíše hrubé plochy, svírající mezi sebou téměř pravý úhel. Vedle již zmíněného fragmentu z objektu 30 se jedná ještě o zlomek z mladohradištního objektu 19 (obr. 14:8). Náznaky pravoúhlého zalomení nesou i malé kousky z rovněž mladohradištních objektů 2 a 6 (obr. 14:2,6). Z objektu 13 pochází malý zlomek s hrubou rovnou a pravděpodobně mírně zaoblenou stěnou, které vzájemně svírají ostrý úhel (obr. 14:7). V tomto případě se může jednat o výmaz mezi dvěma kulatinami. Stopy po úpravě nese i fragment z časně slovanského objektu 10, nicméně kousek je příliš malý a málo výrazný. Vyskytuje se zde náznak rovných stran svírajících mezi sebou tupý úhel a nějakým, blíže neurčeným, způsobem je upravena i jedna z horních stran.

Celkově lze shrnout, že se nám dochovalo šest zlomků mazanice s otisky stavebních konstrukcí, které však nelze blíže specifikovat. Jen v jednom případě byl zaznamenán otisk trámku či prkna, v pěti pak otisk prutů, tyčí a kulatiny. Dále byly zaznamenány jen úpravy povrchů, někdy s pravoúhlým zalomením, které by mohly představovat výmazy rohů. Drobný fragment z časně slovanského objektu pak může představovat výplň spáry mezi kuláči. V případě rovných vyhlazených stěn se může jednat o omazy dřevěných konstrukcí nebo fragmenty samostatných hliněných konstrukcí či otopných a výrobních zařízení. Zlomky s hrubými rovnými stěnami, někdy s bílošedým přetahem, by pak mohly pocházet z omazů stěn dřevěných konstrukcí.

Zvířecí kosti

Celkem bylo zachyceno 126 zlomků zvířecích kostí z 16 objektů z různých období pravěku a středověku. Převážná většina z nich se nalézala ve velmi fragmentálním stavu, díky čemuž se podařilo druhově určit jen malou část (13 %), přičemž převažují zvířata domácí (11 %) nad lovnou zvěří (2 %). Rovněž tak je nutné brát s rezervou časové zařazení, neboť objekty obsahují četné intruze ze starších období. Z tohoto důvodu bylo upuštěno od srovnání skladby nálezů s jinými lokalitami. Nicméně se jedná o druhy, které se běžně vyskytují na jakémkoliv pravěkém či raně středověkém sídlišti. Konkrétnější informace a podrobnější soupis obsahuje *Příloha 3*. Stručný přehled podává *tab. 5*.

Z objektů datovaných do blíže neurčeného období zemědělského pravěku pocházejí kosti z objektů 32 a 33. Určit se však podařilo jen dva zlomky z prasete domácího nesoucí pravděpodobně stopy po odseknutí (?) z objektu 32.

Z objektů časově zařazených do doby římské poskytl osteologický materiál jen objekty 20 a 30. V objektu 20 bylo rozpoznáno prase domácí, v objektu 30 pak středně velký savec.

druhové určení	ZP		Ř A–B		RS 1	RS 4						RS	VS		ZP–VS	sběr	celkem	
	o. 32	o. 33	o. 20	o. 30	o. 10	o. 1	o. 2	o. 6	o. 11	o. 14	o. 19	o. 24	o. 13	o. 3	o. 29			o. 21
kůň domácí							1										2	3
prase domácí	2		1		1				1			1		1	1		2	10
tur domácí					1					1								2
ovce/koza							1											1
zajíc polní															1			1
mys														1				1
jelen evropský					1						1						1	3
střední savec				1				1				1			1		2	6
velký savec					1	1	1			1				1		1	6	12
pták												1						1
neurčitelné	21	23	1		4				4	1		2	2	26	1		1	86
celkem	23	23	2	1	8	1	3	1	5	3	1	5	2	29	4	1	14	126

Tab. 5. Zastoupení druhů zvířecích kostí v jednotlivých objektech (ZP – zemědělský pravěk, Ř A–B – starší doba římská, RS 1 – kultura s keramikou pražského typu, RS 4 – mladší doba hradištní, RS – raný středověk, VS – vrcholný středověk, o. – objekt).

V časně slovanském objektu 10 byly rozpoznány kosti skotu se stopami okousání (pravděpodobně psem), prasete domácího, velkého savce a především jelena evropského. Rovněž se zde vyskytlo několik neurčitelných kostí nesoucí stopy přepálení.

Z objektů datovaných do mladohradištního období pocházejí zvířecí kosti z objektů 1, 2, 6, 11, 14, 19, a 24. Z určitelných druhů bylo nejvíce zastoupeno prase domácí, které bylo zachyceno v objektech 11 a 24. Z nich je jeden silněji skousaný a druhý okousaný (pravděpodobně psem). Z dalších domácích druhů zde byl zaznamenán tur domácí v objektu 14, dále ovce/koza v objektu 2 a konečně přibližně tříletý kůň domácí v objektu 2. Z lovné zvěře zde byl zachycen přepálený fragment paroží jelena evropského v objektu 19. Z neurčitelných druhů zde byl ještě ve třech případech zachycen velký savec (objekt 1, 2 a 14) a ve dvou případech savec střední (objekt 6 a 24). Jedenkrát se zde vyskytly blíže neurčitelné kosti ptačí v objektu 24. Z objektů 11 a 19 pochází ještě několik dalších neurčitelných zlomků se stopami přepálení. Dva drobné fragmenty zvířecích kostí, z nichž jeden nese stopy přepálení, pochází ještě z objektu 13 datovaného jen obecně do raného středověku.

Z vrcholně středověkých objektů pocházejí fragmenty zvířecích kostí jen z objektů 3 a 29. Podobně jako v předchozím období převládají kosti prasete domácího, které byly získány z obou objektů. Z objektu 3 pak navíc pocházejí kosti velkého savce a několik neurčitelných kostí, z nichž dvě nesly stopy přepálení. Rovněž v tomto objektu byly zachyceny kosti myši, které jsou však nespíše novodobého stáří. V objektu 29 se pak nacházely ještě zlomky kostí zajíce polního a středně velkého savce.

Ze začišťování zkoumané plochy pochází ještě přepálený drobný fragment paroží, zlomky kostí ze středně velkého i velkého savce, na kterém byly zaznamenány slabé příčné zářezy, dále fragmenty kostí koně se stopami po seříznutí, a konečně prasete domácího. Za zmínku stojí dva fragmenty kostí koně, na kterém byly zaznamenány stopy po ořezání či odseknutí. To může být následkem po dělení potravy pro další kuchyňské využití nebo přípravy materiálu k dalšímu řemeslnickému zpracování. Vzhledem k tomu, že koňská metapodia nejsou zdrojem pro masné využití, je pravděpodobnější jejich další zpracování na kostěné artefakty (viz též *Příloha 3*).

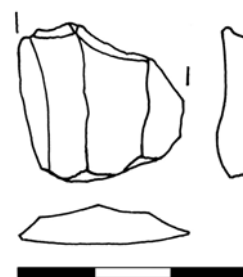
Kromě zvířecích kostí se ve výplních objektů podařilo zachytit 15 zlomků ulit. Nejvíce jich obsahoval časně slovanský objekt 10 a po jednom malém zlomku se vyskytovaly rovněž v objektech 3 a 33.

Uhlíky

Uhlíky se zachovaly jen ve dvou objektech: prvním je časně slovanská sídlištní jáma (objekt 10), druhým pak sídlištní jáma vrcholně středověká (objekt 3). V prvním ze zmíněných objektů je doložen dub a jilm, což jsou dřeviny nacházející se v bezprostředním okolí řeky. V druhém objektu pak byl zjištěn buk a borovice. Podrobnější informace obsahuje *Příloha 2*. Podobně jako v předchozích případech zlomků mazanice a zvířecích kostí je i zde potřeba obezřetnosti při časovém zařazením vlastních uhlíků, neboť oba objekty, v kterých byly zachyceny, obsahují intruze nálezů ze starších období.

Kamenná industrie

Z kamenné industrie byl získán jen jediný fragment bazální části čepele ze silicitů glacienních sedimentů (za určení děkuji Danielu Stolzovi) z časně slovanského objektu 10 (*obr. 15*). Výroba tohoto nástroje spadá do poměrně dlouhého časového období, a to od mladší doby kamenné do starší doby bronzové, použít samozřejmě mohl být i v mladších obdobích. Kvůli přítomnosti starších intruzí v objektu, z kterého tento předmět pochází, nelze jednoznačně rozhodnout, dostal-li se sem pouze jako náhodná intruze či zda byl využíván ještě ve starší době římské či v období časně slovanském. Vzhledem k tomu, že keramika jednoznačně zařaditelná do mladší doby kamenné až starší doby bronzové nebyla v tomto ani v jiném objektu jednoznačně identifikovatelná, je pravděpodobnější spíše druhá z možností.



Obr. 15. Praha-Radotín, ul. Nad Berounkou. Obj. 10. Štípaná industrie. Kresba l. Vajglová.

Struska

Fragmenty strusky se zachovaly ve třech případech. Z jedné z kůlových jamek starší doby římské (objekt 17) pochází amorfní fragment, který může souviset se zpracováním barevných kovů. Fragment z objektu 33 z mladšího zemědělského pravěku pak souvisí spíše se železářskou výrobou. Se stejnou činností pak souvisí nespíše i poslední z fragmentů, který byl získán při začišťování zkoumané plochy. Vzhledem k tomu, že tyto fragmenty nebyly podrobeny analýze, jsou tyto závěry pouze předběžné.

Mince

Bezesporu nejvýznamnější nález představuje římská mince. Dle určení J. Militkého (*Příloha 1*) se jedná o stříbrný denár císaře Hadriana (117–138) ražený v letech 125–128. Mince byla nalezena v sídlištní jámě oválného tvaru s patrným propálením jedné stěny, který je datován do časně slovanského období (i když je nutno vzít v potaz, že tato datace je stanovena na základě jediného nezdobeného zlomku výdutě ze stěny nádoby).

Jde již o třetí minci nalezenou na katastrálním území Radotína (přehled viz *Militký 2005*, 803–809). Prvním nálezem je zlatý římský solidus císaře Arcadia (383–408) ražený v letech 402–406 v Ravenně, který byl součástí hrobového celku prozkoumaném v roce 1924 v okolí radotínského nádraží. Samotný hrob obsahující ještě zlatou kruhovou přezku a pravděpodobně skleněný pohár a bronzové kování spadá do první poloviny, případně poloviny pátého století (*Droberjar 2005*, 837). Druhým nálezem je římský stříbrný denár pravděpodobně císaře Caliguly (37–41) pocházející údajně z blíže nelokalizovatelného kostrového hrobu prozkoumaného před rokem 1916 (*Droberjar 2005*, 838).

Denáry císaře Hadriana jsou mezi mincovními nálezy na našem území zastoupeny nejčastěji (*Militký 2013*, 54, tab. 24). Převážná většina nálezů však pochází pouze z ornice (především z poloh s doloženým osídlením z doby římské, stěhování národů a raného středověku, popř. z areálů žárových pohřebišť) a je získaná hlavně díky detektorovým průzkumům. Nálezy v sídlištních objektech či kulturních vrstvách, popř. žárových a kostrových hrobech jsou poměrně vzácné (*Militký 2005*, 806; *2013*, 35–40). Situace, kdy by se římská mince nacházela v časně slovanském objektu, mi není známa. Nicméně souvislost s časně slovanským sídlištěm může mít depot nalezený v bezprostředním okolí sídliště v Turnově – Maškových zahradách, obsahující především římské a několik byzantských mincí, s jehož uložením do země se počítá někdy po roce 559–564/5 (*Profantová – Prostředník 2014*, 857). Další římské, především bronzové, mince se vyskytují v hrobech 7. a 8. století na území avarského kaganátu. Jako příklad lze uvést hrob 23 v ulici J. Váradího v Komárně, kde se dvě bronzové římské mince (Constantinus I., 306/7–337) nalézaly v hrobě řemeslníka z přelomu 8.–9. století, přičemž je pravděpodobné že, mince byly do tohoto hrobu dány právě jako surovina k výrobě ozdob (*Čilinská 1982*, 354–355, 369–370, tab. IX:5,6). Z území Moravy



Obr. 16. Praha-Radotín, ul. Nad Berouňkou. Stříbrný denár císaře Hadriana (117–138). Foto J. Militký.

a Slovenska je rovněž známo několik případů, kdy se římské mince objevují v slovanských hrobech 9.–10. století (*Militký – Profantová 2007*). Další římské mince se nacházejí rovněž v areálech raně středověkých hradišť. Jako příklad lze uvést hradiště v Tismicích, kde jsou dávány do souvislosti s tamním osídlením v 8. až první polovině 9. století (*Militký – Profantová – Videman 2013*).

Jak se denár císaře Hadriana dostal do výplně časně slovanského objektu, nelze jednoznačně rozhodnout. Mohlo se sice jednat o čistě náhodnou intruzi, nicméně jako pravděpodobnější se jeví možnost, že tato mince byla právě pro cenu kovu sebraná záměrně.

DATOVÁNÍ OBJEKTŮ

Datování objektů je poněkud problematické, neboť většina z nich obsahuje většinou malé množství keramických zlomků pocházejících z různých časových období pravěku a středověku. Datace je stanovena na základě nejmladšího prvku v daném souboru (i když je třeba otázkou, zdali se v případě výskytu jediného jedince nejedná o intruzi). Základní přehled přináší *tab. 1*.

Pouze obecně do pravěkého období bylo možné zařadit 5 objektů. V první řadě se jedná o jednu z kúlových jamek (objekt 15), která obsahovala několik zlomků málo průkazné keramiky. Další z kúlových jamek (objekt 32) žádný keramický materiál neposkytla, nicméně vzhledem k stratigrafii, kdy je porušena objektem z doby římské, je možné ji zařadit do blíže neurčeného období zemědělského pravěku. Mírně problematická je situace u posledních dvou kúlových jamek (obj. 31 a 34), kdy nelze jednoznačně rozhodnout, jedná-li se o součást zmíněného objektu z doby římské, či jsou kúlové jamky tímto objektem porušeny. Zcela jednoznačná není situace u blíže neurčitelného objektu s propálenými stěnami (objekt 33), z kterého sice rovněž pochází několik zlomků blíže neurčitelné pravěké keramiky, nicméně tento objekt byl prozkoumán jen z malé části, a tudíž nelze vyloučit, že se v jeho neprozkoumané části vyskytuje keramika mladší. Propálení stěn by mohlo nasvědčovat o nějaké blíže neurčitelné výrobní činnosti. Tento argument by mohl podpořit nález strusky související nejspíše se železářskou výrobou.

Době římské náleží s jistotou jen menší mělká sídlištní jáma (objekt 20) a čtyři kúlové jamky (obj. 7, 17, 18 a 30). Nelze vyloučit, že do tohoto období náleží rovněž některý z objektů obsahující atypickou keramiku, a datovaný tak do období zemědělského pravěku, či objekt neobsahující žádný datovatelný materiál a zařazený jen rámcově do období zemědělského pravěku až vrcholného středověku.

Časně slovanskému období náleží dva objekty. Jedná se o kúlovou jamku (objekt 9), z které pochází fragment okraje, a dále mělce zahloubenou jámu oválného tvaru s propálenými stěnami, z které pochází mimo jiné římská mince (objekt 10). Jednu z kúlových jamek je možné zařadit do střední doby hradištní (objekt 16). Nejpočetnější skupinku tvoří objekty zařaditelné do mladší doby hradištní (11.–12. století s možným přesahem do 13. století). Jde o mělké jámy oválného tvaru (obj. 1, 2, 6, 24) a jámy kúlové (obj. 11, 14, 19 a 28). Další z menších sídlištních jam je možné časově zařadit jen obecně do raného středověku (obj. 13). K nejmladším pak náleží jedna z menších sídlištních jam (obj. 3) a dvě jamky kúlové (obj. 26 a 29), kladené do vrcholného středověku. Ostatní kúlové a tyčové jamky (obj. 4, 5, 8, 21, 23, 25, 27) žádný datovatelný materiál neobsahovaly a mohou tedy spadat do libovolného období pravěku či raného až vrcholného středověku.

ZHODNOCENÍ NÁLEZOVÉ SITUACE

Archeologickým výzkumem bylo prozkoumáno celkem 32 objektů sídlištního charakteru z různých období pravěku a středověku. Převážnou většinu z nich (celkem 23) tvořily náhodně rozmístěné kúlové jamky, v menší míře (celkem 9) byly zastoupeny i rozmanité sídlištní jámy menších rozměrů. Co se nálezů týče, převážná většina jam obsahovala běžné nálezy sídlištního charakteru, jako jsou fragmenty mazanice, zlomky zvířecích kostí, uhlíky a přirozeně i zlomky keramických nádob. Většina objektů však obsahovala pouze malé množství převážně atypické keramiky malých rozměrů většinou z několika časových období. Tato skutečnost mnohdy komplikuje časové zařazení jednotlivých objektů, které lze ve většině případů zařadit jen do delšího časového úseku.

K nejstarším objektům náleží s jistotou dvě kúlové jámy (obj. 15 a 32) a s jistými výhradami jedna jen zčásti prozkoumaná jáma sídlištní se stopami propálení (obj. 33). Bohužel vzhledem k přítomnosti v převážné většině atypické nezdobené keramiky se všechny podařilo zařadit jen do blíže neurčeného období zemědělského pravěku. Jediné dva keramické zlomky, které lze datovat do **kultury knovízské**, nepocházejí ze žádného z objektů, ale ze začištěvání zkoumané plochy. Objekty jednoznačně zařaditelné do této doby zde zachyceny nebyly. Přítomnost knovízské keramiky v tomto prostoru není překvapující, neboť se v této oblasti sídlištní nálezy z mladší doby bronzové vyskytují poměrně hojně. Překvapující je tak spíše jejich absence, nicméně zkoumaná plocha je velmi malá, a tudíž nelze vyloučit, že se případné objekty vyskytovaly pod nezkoumanou plochou. Nejbližší nálezy z mladší doby bronzové pocházejí z bývalého pozemku okresního starosty Nebeského vzdáleného přibližně pouhých 100 m severovýchodním směrem od zkoumané plochy. Další sídlištní nálezy se nacházejí ještě severnějším směrem. O něco blíže, přibližně 80 m severovýchodně byly registrovány žárové hroby z období kultury štítarské (Smejtek 2005, 571–573).²

Z pravěkých sídlištních objektů se podařilo rozeznat jen několik objektů ze **starší doby římské**. Jedná se o jednu menší mělce zahloubenou sídlištní jámu, která je porušena vrcholně středověkou kúlovou jámou, a dále čtyři kúlové jamky. Další keramika ze starší doby římské se pak vyskytovala v mladších raně a vrcholně středověkých objektech (s jistotou obj. 3, 6, 10, 13 a 14). Do starší doby římské lze klást i stříbrný denár císaře Hadriana (117–138), nalezený ovšem v časně slovanském objektu. Objekty kladené do starší doby římské obsahují běžný materiál jako jsou zlomky keramiky a zvířecí kosti. Jen nález strusky v jedné z kúlových jamek by mohl dokládat zpracování barevných kovů v blízkém okolí. I když jde jen o nepočtené a málo výrazné objekty, je jejich přítomnost významná, neboť jde o první lokalizovatelné sídlištní objekty z tohoto katastru. Sídlištní nálezy ze starší i mladší doby římské pocházejí sice z několika různých míst v Radotíně, nicméně jde o keramiku získanou pouze na výhozech výkopů v rámci stavebních úprav v okolí stadionu, rýhy pro kabely podél železnice a vodovodu v obci (Droberjar 2005, 837). Jediný lokalizovatelný sídlištní nález představuje ucho amfory ze sklonku starší doby římské pocházející z vykopané zeminy výkopu na parcele 1319/1 nalézající se naproti sportovnímu hřišti (Moucha 1971). Tato poloha je vzdálená od prezentovaného sídliště přibližně 320 m severozápadním směrem. Pro úplnost je možné zmínit ještě dva hrobové nálezy. V první řadě jde o žárový hrob prozkou-

² Pro přehled osídlení v blízkém i širším okolí prezentovaného výzkumu byly využity údaje z jednotlivých kapitol *Pravěké Prahy* (Lutovský – Smejtek a kol. 2005; konkrétně Smejtek 2005, Droberjar 2005 a Lutovský 2005; tam i početná další literatura), další citace jsou uváděny pouze v případech novějších zjištění a pro lokality ležící mimo hranice Velké Prahy. Informace o starších hrobových nálezech odkazují na Slámův katalog středočeských pohřebišť (Sláma 1977).

maný již ve 30. letech minulého století v prostoru čp. 562, v kterém se kromě hliněné urny našlo kopí, železný kroužek a kování řemene (Droberjar 2005, 836). Ve školní sbírce v Radotíně se pak údajně našel obsah žárového hrobu, z kterého je v současné době známá jen nádobka ze starší doby římské uložená v Národním muzeu (Droberjar 2005, 837–838).

Časně slovanské období zde zastupují dva objekty. V první řadě jde o mělce zahloubenou jámu oválného tvaru se stopami propálení v západní části naznačující blíže neurčitelnou výrobní činnost, která je porušena kúlovou jamou z mladší doby hradištní. Nutno podotknout, že její časové zařazení do tohoto období stojí na základě jediného nezdobeného keramického zlomku z těla nádoby (z dalších zlomků keramiky se zde vyskytoval zdobený zlomek výdutě jemné keramiky ze starší doby římské a dále několik zlomků blíže neurčitelné keramiky pravěké). Právě z tohoto objektu pochází nález římského denáru. Druhým objektem náležejícím do tohoto období je v těsné blízkosti se nalézající kúlová jamka. Z její výplně pochází nejuplněji zachovalý fragment okraje keramické nádoby. Oba objekty se nacházejí u severozápadního okraje zkoumané plochy přiléhající k ulici Nad Berounkou, a lze tudíž očekávat, že případné další sídlištní nálezy se nacházejí tímto směrem pod současnou komunikací a v areálu školní zahrady (samotná škola byla postavena v roce 1901 a zprávy o případných archeologických nálezech chybí). Nejbližší nálezy kultury s keramikou pražského typu jsou známé z několika míst ze sousední Zbraslavi (Lutovský 2005, 899) a prostoru Hradiště nad Závistí (Janšová 1971, 148–157; Motyková – Lutovský 2010, 383–384; Zeman 1981). Časně slovanská keramika byla rovněž v nedávné době zachycena v jednom ze středohradištních objektů v Lipencích (Zemanová 2018a). Ze severního sousedství Radotína pocházejí nejbližší soudobé objekty až z Řeporyj a Stodůlek (Lutovský 2005, 898–899).

Sídlištní objekty zařaditelné do **starší doby hradištní** zde zjištěny nebyly, nicméně keramika z tohoto období je sporadicky zastoupena v mladších raně a vrcholně středověkých objektech. Nejbližší doklady osídlení z této doby pocházejí z lomu nalézajícího se jižně od Kosoře (Lička 2006). Další nálezy byly získány v rámci povrchového sběru a detektorového průzkumu na nedávno objevené malé ostrožně nad Taslarovým mlýnem na rozhraní katastrů Radotína a Kosoře (Profantová 2015). Přítomnost starohradištní keramiky byla rovněž registrována v areálu Hradiště nad Závistí (Motyková – Lutovský 2010, 384) a dále v prostoru bývalé Dvořákovy pískovny v Modřanech (Lutovský 2005, 928). Severním směrem pocházejí sídlištní objekty opět až z prostoru Řeporyj a Stodůlek (Lutovský 2005, 933, 937). Starohradištní keramika byla zaznamenána rovněž na butovickém hradišti (Kos 2014; 2016).

Podobně sporadické osídlení zde máme doloženo rovněž ve **střední době hradištní**. Do tohoto období se podařilo zařadit pouze jediný objekt, a to kúlovou jamku. Stejně jako v předchozím případě se však i zde ojediněle zlomky středohradištní keramiky objevují v objektech mladohradištních a vrcholně středověkých. Nejbližší pozůstatky sídlištní aktivity pocházejí nejspíše opět ze sousední Zbraslavi (Lutovský 2005, 943). Část sídliště se v nedávné době podařilo prozkoumat v o něco vzdálenějších Lipencích (Zemanová 2018a). Další spíše ojediněle zlomky středohradištní keramiky byly registrovány i v prostoru hradiště Humenská (Axamit 1917; Dufek 2017, obr. 8; nepublikovaný ojedinělý nález T. Polišenského). V severozápadním sousedství Radotína byla ve starším úseku tohoto období osídlena nedávno objevená výšinná poloha nad Taslarovým mlýnem (Profantová 2015). Další pozůstatky osídlení se nacházejí ještě severněji. Patří sem hradiště butovické (nejnověji Kos 2014; 2016) a další sídlištní objekty byly zachyceny v Rudoltické ulici v Řeporyjích (Čermáková 2016, 518). Ze sklonku tohoto období, popř. z počátku doby mladohradištní pochází sídlištní objekt z areálu zahradnictví ve Stodůlkách (Lutovský 2005, 938).

Z tohoto období známe rovněž z blízkého okolí doklady pohřebních aktivit (k nim naposledy stručně Lutovský 2014). Přímo v Radotíně bylo zachyceno pohřebiště v severovýchodním okraji dnešního nádraží a přilehlé pískovny nalézající se přibližně 600 m severovýchodním směrem od prezentovaného sídliště. Kromě jiného odtud pochází hrob bojovníka vybaveného železnou sekerou (Sláma 1977, 133), což dokládá vyšší sociálních statut alespoň některých zemřelých. Jedno z největších pohřebišť z tohoto období v Čechách bylo prozkoumáno na Suchém (Holém) vrchu v sousedních Lahovicích (Krumphanzlová a kol. 2013). Na území Zbraslavi se nacházela hned dvě pohřebiště: jedno v okolí dnešního kostela sv. Jakuba a druhé v západní části Zbraslavského náměstí (Lutovský 2005, 943–944), další pohřebiště pak leželo v prostoru bývalé brány A laténského oppida Závist (Motyková – Lutovský 2010). Další pohřebiště bylo během druhé poloviny 19. století zničeno v Lipencích v poloze Na Lhotkách (Sláma 1977, 71–72). Ze severního sousedství Radotína jsou doloženy tři hroby až z bývalé Šafránkovy cihelny ve Stodůlkách (Sláma 1977, 158) a konečně jeden hrob byl rovněž zaznamenán v areálu sídliště Nové Butovice (Lutovský 2005, 938). Pravděpodobně z tohoto období pochází rovněž hrob zachycený v prostoru pískovny na severovýchodním okraji Třebonic (Sláma 1977, 163–164).

Nejpočetnější zastoupení mají na námi zkoumané ploše sídlištní objekty datované do **mladší doby hradištní**. Jedná se opět o objekty běžně se vyskytující na každém sídlišti, a to o čtyři mělce zahloubené

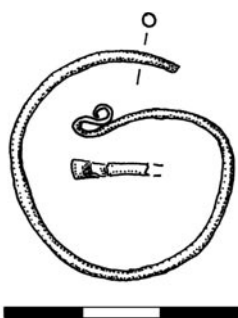
jámy kruhového či oválného tvaru a čtyři jámy kúlové, z nichž jedna porušuje objekt časně slovanský. V této době sídlištní aktivita roste a s poznatky o zdejší osídlení jsme již na tom lépe než v předchozích případech. Přehled osídlení v této oblasti před delší dobou podal J. Žemlička v rámci vývoje osídlení na Zbraslavsku (*Žemlička 1974*). Do konce dvanáctého století jsou písemně doloženy osady v Chuchli (později Malá a Velká), Modřanech, Komořanech, Vidimi, Lahovicích, Zbraslavi, Radotíně, Žabovřeskách, Lipanech, Černošicích (Horních a Dolních), Jinonicích a Butovicích. Většina těchto vsí je doložena z falz 12.–13. století hlásících se do století 10.–12. V jednom takovémto falzu je rovněž zmínka o knížecím dvorci v Radotíně, který měl být situován v okolí kostela. Již na přelomu 11.–12. století je doložen rovněž knížecí dvorec na Zbraslavi nacházející se v místech pozdějšího lovcího dvora Přemysla Otakara II. a ještě pozdějšího zbraslavského kláštera. Pravděpodobná je existence biskupského dvorce z 12. století nejspíše v Malé Chuchli, pravděpodobně i s kostelem. Nejstarším kostelem v této oblasti je kostel sv. Vavřince v Butovicích, pocházející nejspíše z konce 11. století. Ze druhé čtvrtiny dvanáctého století pochází kostel sv. Petra a Pavla v Řeporyjích (*Poche 1980, 282*) a tribunový kostel sv. Havla na Zbraslavi (*Poche 1982, 352*). Původně románský je rovněž kostel sv. Jakuba ve Stodůlkách (*Poche 1980, 427–428*) a kostel sv. Martina v Třebotově (*Poche 1982, 104–105*). Pro dvanácté století se vzhledem k starému zasvěcení sv. Petru a Pavlu rovněž předpokládá existence kostela v Radotíně, ačkoliv je písemnými prameny doložen až k roku 1298 (*Žemlička 1974, 429*). Po polovině dvanáctého století je v Radotíně doložen rovněž brod a přívaz (*CDB I, 214–215*). Další brod se nacházel mezi oběma Mokropsy, z jehož okolí pochází několik depotů denárů z doby vlády Svatopluka až Soběslava I. (*Žemlička 1974, 423*). Další přívaz byl v nejbližším sousedství Zbraslavi (*op. cit., 451*).

Narůstající hustota osídlení se pochopitelně projevuje i v množství archeologických zjištění. Jak bylo poznamenáno výše, nálezy sídlištního charakteru v prostoru Radotína dosud až na jedinou výjimku sice zaznamenány nebyly, četné doklady pocházejí ale z okolních katastrů. Na Zbraslavi byly pozůstatky osídlení registrovány na několika místech. V severním sousedství kostela sv. Jakuba se vyskytovala kulturní vrstva s kalichovitými a archaicky zduřenými okraji a z 12.–13. století pochází románská stavba odkrytá v prostoru západního křídla barokní prelatury (*Dragoun – Stehlíková 1992, 137, 142*). Další sídlištní objekty byly zachyceny v západní části Zbraslavského náměstí a v ulici U Národní galerie (*Bernat – Lutovský – Vařeka 1997, 355*). Část pozemnice ze sklonku tohoto období byla v nedávné době zachycena na západním okraji Zbraslavi (nepublikovaný výzkum Archaia Praha, o. p. s., za informaci děkuji V. Kašparovi). V Lipencích byla prozkoumána část sídliště v Jilovištské ulici (*Polišenský 2019*) a doklady sídlištních aktivit z přelomu raného a vrcholného středověku byly evidovány rovněž v ulici Oddechové (nepublikované výzkumy ÚAPPŠČ a Archaia Praha, o. p. s., za informaci děkuji V. Kašparovi). Další nové nálezy sídlištního charakteru byly zachyceny na protějším břehu Vltavy v Komořanech (*Mácalová 2016; Jeřáb – Kašpar 2018*). Patrně mladohradištní nádoby pocházejí i z Dvořákovy pískovny v Modřanech (*Lutovský 2005, 928*) a několik dalších objektů sídlištního charakteru bylo prozkoumáno ještě v sousedních Hodkovičkách (*Lutovský 2005, 909*). Z nejbližšího severního sousedství Radotína pochází nejednoznačný ojedinělý zlomek keramiky z jižního okraje Slivence (nepublikovaný výzkum P. Zemanové). Další mladohradištní keramika byla evidována až v okolí kostela sv. Petra a Pavla v Řeporyjích a v bývalé Šmídově cihelně na severozápadním okraji obce a při výstavbě sídliště Malá Ohrada (*Lutovský 2005, 933*). Jeden sídlištní objekt byl prozkoumán v ulici Armády ve Stodůlkách (*Lutovský 2005, 937*) a další stopy osídlení byly zachyceny v Butovicích (*Paolů 1971, 58–62, obr. 73–74*) a nově i v Jinonicích (*Zip o. p. s. 2018*).

Podobně jako v mladohradištním období přibývají sídlištní nálezy, roste v tomto období mírně i počet objevených hrobů. Nejbližší sporadické doklady pohřbívání byly zachyceny u silnice mezi Radotínem a Lochkovem, kde byl prozkoumán jediný hrob (*Sláma 1977, 72*). Několik dalších hrobů nejspíše z tohoto období bylo zachyceno v areálu prelatury zbraslavského kláštera (*Dragoun – Stehlíková 1992, 135*). Z nejbližšího okolí pokračuje ještě pohřbívání na již uvedených nekropolích v sousedních Lahovicích a Lipencích. Několik dalších hrobů bylo zachyceno v Černošicích (*Sláma 1977, 31–32*) a další hrob byl pravděpodobně zaznamenán i v sousedních Dolních Mokropsech (*op. cit., 38*). Na území dnešních Modřan se pohřebiště nacházelo několik, a to na několika místech v Modřanské ulici, dále v prostoru bývalé Miterovy pily a v ulici Komořanské (*op. cit., 112–114*). Jeden hrob byl zničen v obecní cihelně ve Slivenci, nicméně vzhledem k nálezům dalších záušnic a keramické nádoby je zřejmé, že se nejednalo o hrob ojedinělý (*op. cit., 152*). Další rozsáhlá pohřebiště byla zničena také v bývalé Dezortově cihelně ve Stodůlkách (*op. cit., 157–158*) a v prostoru u křižovatek Karlštejnská, Pod Vidoulí a Puchmajerova v Jinonicích (*op. cit., 107*). Jeden zničený hrob pochází rovněž z osady Nová Ves jihozápadně od Jinonic (*op. cit., 107–108*). Dva mladohradištní hroby byly zachyceny v prostoru hřiště v Řeporyjích a o něco mladší pohřebiště pak bylo rovněž zničeno poblíž kostela sv. Petra a Pavla (*op. cit., 133–4*). Konečně z hrobů pravděpodobně pocházejí i dvě keramické nádoby ze Zlíchova v Hlubočepích (*op. cit., 100–101*).

Pro doplnění je ještě třeba poznamenat, že fragmenty blíže neurčené raně středověké keramiky byly na katastru Radotína zaregistrovány v dnešní ulici Loučanská a Václava Balého, kde byla ve výkopech pro elektrické kabely a trafostanici zachycena kulturní vrstva o mocnosti 0,2–1 m obsahující kromě neolitické a eneolitické keramiky rovněž blíže neurčitelnou keramiku z raného středověku. Tento poznatek je poměrně důležitý, neboť dokládá existenci sídlištních nálezů v prostoru severně až západně od námi zkoumané plochy. Bližší informace o výzkumu bohužel nebyly publikovány, a tak není zřejmé, kde všude byla kulturní vrstva zachycena, v jaké četnosti se zde tato keramika vyskytovala a konečně to nejpodstatnější, totiž její časové zařazení (Zelená 2014, 716).

Nový ojedinělý nález z mladohradištního období představuje záušnice z jihozápadního okraje Radotína, získaná v roce 2012 ve vyplavených valouncích na levém břehu Berounky. Jde o zdeformovanou esovitou záušnici ze slitiny barevných kovů o původním průměru minimálně 4 cm, zařaditelnou zhruba do 12. století (za předání nálezu děkuji pracovníkům NPÚ – ú. o. p. v Praze).



Obr. 17. Praha-Radotín. Esovitá záušnice. Kresba I. Vajglová.

Ke konci si dovoluji ještě drobnou poznámku k již zmiňovanému knížecímu dvorci nalézajícímu se údajně v blízkosti kostela. Ten je písemnými prameny kladen na sklonek desátého století, nicméně jedná se o falzum z 13. století. Přesto lze předpokládat, že zde zmíněný dvorec minimálně od vzniku tohoto falzifikátu skutečně existoval. V této souvislosti by bylo vhodné připomenout, že rozsahem nevelká plocha prozkoumaná v roce 2015 je vzdálená jen přibližně 30 m od kostela sv. Petra a Pavla. Spojovat však toto místo právě s existencí knížecího dvorce je myšlenka sice lákavá, avšak velmi odvážná.

Nejmladší zachycené objekty náleží již **vrcholnému středověku** a opět se jedná o běžně se vyskytující sídlištní objekty, konkrétně jednu blíže neurčitelnou jámu a dvě jámy kúlové. Objekty z pozdního středověku a novověku se zde nevyskytovaly, což nasvědčuje tomu, že se sídlištní aktivita s největší pravděpodobností přesula jinam. Z povrchového sběru pochází jen jeden zlomek novověkého páskového ucha.

ZÁVĚR

Archeologickým výzkumem v ulici Nad Berouňkou v Praze-Radotíně se na poměrně malé ploše podařilo zachytit několik objektů sídlištního charakteru z různých období pravěku a středověku. Jedná se většinou o běžně se vyskytující sídlištní objekty, jako jsou kúlové jamky či malé mělce zahloubené jámy oválného či kruhového tvaru sloužící blíže neurčitelnému účelu. Jen ve dvou případech se vyskytly stopy propálení, což by mohlo svědčit o nějaké blíže nespécifikované výrobní činnosti. Ve výplni většiny objektů se vyskytoval běžný sídlištní materiál, jako je keramika, zvířecí kosti, fragmenty mazanice, uhlíky, ojediněle i struska a štípaná industrie. Nicméně velkou část keramiky tvořily malé atypické nezdobené fragmenty, které nebylo možné přesněji časově zařadit. Většina objektů také obsahovala četné intruze ze starších období. Tato skutečnost se negativně odrazila na datování této keramiky a následně na časovém zařazení jednotlivých objektů.

Nejstarší keramiku lze s jistotou zařadit do knovízské kultury, jedná se ovšem o keramiku získanou pouze ze začišťování zkoumané plochy. Celkem pět objektů se podařilo datovat do starší doby římské. Ačkoliv se jedná jen o několik málo objektů, běžně se vyskytujících na jakémkoliv sídlišti, je toto zjištění poměrně důležité, neboť se jedná o první prozkoumané sídlištní objekty z tohoto období na katastru Radotína. Nejvýznamnější nález z této doby představuje stříbrný denár císaře Hadriána (117–138), který byl zachycen v časně slovanském sídlištním objektu a představuje již třetí římskou minci nalezenou na tomto katastru.

Neméně důležitá jsou rovněž zjištění týkající se raného středověku. I v tomto případě šlo o objekty běžně se vyskytující na jakémkoliv sídlišti, podobně jako v předchozím případě je však důležitá především jejich přítomnost, neboť jde o první lokalizovatelné sídlištní nálezy z tohoto období. V obou případech se jedná pouze o malou část zachycených sídlišť, zcela jistě pokračovala západním, severním i východním směrem od zkoumané plochy. To ostatně dokládá i přítomnost kulturní vrstvy zachycené v severním sousedství lokality (Zelená 2018).³

³ Za pomoc s určením především pravěké keramiky děkuji Z. Benešovi, J. Bernatovi, L. Kosovi, T. Poliškému, L. Smejtkovi a D. Stolzovi. Za upřesnění datace raně středověké keramiky pak N. Profantové a za konzultace nad vrcholným středověkem keramikou J. Frolíkovi.



Obr. 18. Osídlení Radotína a okolí v raném středověku. A – sídliště, B – pohřebiště, C – ojedinělý nález, nález z ornice, nález v druhotné poloze, D – depot, E – románský kostel, F – románský řádový dům kladrubských benediktinů. 1 – Černošice, „V hrobkách“; 2 – Černošice, trasa železniční trati mezi Černošicemi a Dolními Mokropsy; 3 – Černošice, Dolní Mokropsy, pole mlynáře Vošahlíka; 4 – Černošice, Dolní Mokropsy, blíže nelokalizováno; 5 – Hodkovičky, ul. V Náklích, parc. č. 59; 6 – Hodkovičky, Modřanská ul. čp. 15; 7 – Jíloviště, poloha Humenská; 8 – Komořany, ul. Na Poustkách, ppč. 262/1, 269/17; 9 – Kosoř, Nad Taslarovým Mlýnem; 10 – Kosoř, Nad Staňkovkou; 11 – Lahovice, Suchý (Holý) vrch; 12 – Lhota u Dolních Břežan, Hradiště nad Závistí, poloha U altánu; 13 – Lhota u Dolních Břežan, Hradiště nad Závistí, akropole; 14 – Lhota u Dolních Břežan, Hradiště nad Závistí, poloha U altánu, akropole; 15 – Lhota u Dolních Břežan, Hradiště nad Závistí, brána A; 16 – Lipence, ul. Jílovištská; 17 – Lipence, ul. Boudova; 18 – Lipence, ul. Černošická; 19 – Lipence, ul. Oddechová; 20 – Lipence, Na Lhotkách; 21 – Lochkov, silnice mezi Radotínem a Lochkovem; 22 – Modřany, Miterova pila; 23 – Modřany, Modřanská ul. čp. 412; 24 – Modřany, Komořanská ul. čp. 78; 25 – Modřany, Dvořákova pískovna; 26 – Radotín, nádraží a přilehlá pískovna; 27 – Radotín, kostel sv. Petra a Pavla; 28 – Radotín, ul. Nad Berouňkou; 29 – Radotín, ul. Loučanská a Václava Balého; 30 – Radotín, Rymář; 31 – Slivenec, pískovna; 32 – Slivenec, ul. Na Přídole; 33 – Zadní Kopanina, neznámá poloha v intravilánu obce; 34 – Zbraslav, areál barokní prelatury zbraslavského kláštera; 35 – Zbraslav, ul. U Národní galerie; 36 – Zbraslav, Zbraslavské náměstí; 37 – Zbraslav, ul. U Karlova stánku; 38 – Zbraslav, románský tribunový kostel sv. Havla; 39 – Zbraslav, K Radotínu, čp. 17.

PŘÍLOHA 1

Praha-Radotín: Určení mince

Jiří Militký

LOK: Praha 5 – Radotín, ul. Nad Berouňkou, ppč. 1434/1, S-JTSK 748623/1054118 **NO:** Při záchranném archeologickém výzkumu ÚAPPSC (P. Zemanová) 2015. **U:** ÚAPPSC Praha, sine.

AK: Mince pochází z areálu sídliště z doby římské a raného až vrcholného středověku, byla nalezena ve výplni objektu č. 10. z časně slovanského období.

Řím-císařství, **Hadrianus**, (117–138)

Mincovna: *Roma*, AR denár, 125–128

Av.: HADRIANVS-AVGVSTVS, ověčená hlava Hadriana doprava s drapérií na levém rameni

Rv.: COS-III, sedící Viktorie doleva drží věnec a palmovou ratolest

Lit.: *RIC* 2, 361, č. 183(d); *BMC RE* 3, 293, č. 426.

3,22 g; 17,2/17,6 mm; 6 h; plošná koroze

PŘÍLOHA 2

Zpráva o antrakologické analýze

Romana Kočárová – Petr Kočár

K antrakologické analýze byly předány dva flotačně proplavené vzorky a jeden specifický vzorek vybraných uhlíků. Vzorky pocházely z výzkumu při úpravách břehu řeky na k. ú. Radotín (Hlavní město Praha). Nadmořská výška zkoumané situace byla 197 m n. m. Vzorky uhlíků byly datovány do raného středověku, dva vzorky 79 a 104 do kultury s keramikou pražského typu a vzorek 106 do vrcholného středověku. Zlomky uhlíků byly analyzovány pomocí světelného mikroskopu upraveného pro pozorování v dopadajícím světle (episkopický mikroskop). Po provedení čerstvých lomných ploch (transversální, radiální a tangenciální zlom) byly uhlíky přímo prohlíženy při zvětšení 50×, 100× a 200×.

Lokalita se nachází v geomorfologicky pestrém území, čemuž odpovídá i pestrá mozaika potenciálních vegetačních typů. V okolí sídliště na chudších zejména pískovcových podkladech je rekonstruována biková doubrava (*Luzulo-Quercetum*), původně s dominujícím dubem zimním (*Quercus petraea*) a borovicí lesní (*Pinus sylvestris*). Na severních vápencových svazích v okolí zkoumané lokality rostou dodnes zbytky černých dubohabřin (*Melampyro-Carpinetum*). Na sutích se vyskytuje habrová javořina (*Aceri-Carpinetum*). Na místech, se stagnující srážkovou vodou vznikly a dodnes jsou zachovány odvápněné třetihorní půdy (*terra fusca*). Na těchto plošinách se daří subxerofilní mochnové doubravě (*Potentillo albae-Quercetum*). Na jižních vápencových svazích se vyskytuje hrachorová doubrava (*Lathyro versicoloris-Quercetum pubescentis*) s dřínem obecným (*Cornus mas*). V nivě Radotínského potoka a řeky Berouňky můžeme předpokládat existenci azonálních společenstev lužního lesa – střemchových jasenin (*Pruno-Fraxinetum*), porostů stromových vrb – vrby křehké (*Salix alba*) či bílé (*Salix fragilis*), olše lepkavé (*Alnus glutinosa*) či tvrdého luhu (*Quercu-Ulmetum*), která se v torzech dochovala v okolí lokality dodnes (*Neuhäuslová a kol.* 1998)

Analýzované vzorky obsahovaly zlomky uhlíků buku (*Fagus*), dubu (*Quercus*), borovice (*Pinus*) a jilmu (*Ulmus*). Výsledky analýzy rozdělily vzorky na dvě odlišné skupiny. Vzorky z objektu 10 (č. 79 a 104) datované do kultury keramiky pražského typu obsahovaly uhlíky dubu a jilmu, tedy dřevin mezofilních doubrav, dubohabřin a hygromofilního tvrdého luhu. V této chronologické fázi lokality bylo tedy sídliště zásobováno palivovým dřevem z lokálních zdrojů pravděpodobně z bezprostředního okolí řeky. Zcela odlišné složení měl antrakologický soubor z vrcholného středověku (č. 106). V tomto období je antrakologický soubor tvořen uhlíky buku a borovice tedy dřevin sušších stanovišť. Buk tvoří v okolí Prahy příměs v mezofilních dubohabřinách či mohl tvořit samostatné porosty bučin, borovice osídluje extrémní stanoviště zejména na kamenitých, suťových a skalních podkladech. Zdá se tedy, že se vzdálenost pro palivové účely exploatovaného lesa poněkud zvětšila.

č. sáčku	objekt	datace	Fagus	cf. Fagus	Pinus	Quercus	Ulmus	celkem
79	10	kultura s keramikou pražského typu				6 (0,1359)	7 (0,0381)	13
104	10	kultura s keramikou pražského typu				4 (0,0219)		4
106	3	vrcholný středověk	7 (0,1353)	7 (0,0711)	1 (0,0076)			15

Tab. 6. Výsledky analýzy dřeva a uhlíků. Počty fragmentů, v závorce hmotnost (g).

PŘÍLOHA 3

Osteologická analýza

František Doubek

Archeologický výzkum v Praze-Radotíně v roce 2015 poskytl i několik nálezů osteologického materiálu, který byl po základním očištění a popsání předán k dalšímu zpracování.

Tento soubor čítá 126 kusů zvířecích kostí, bohužel většinou ve značně fragmentárním stavu. Z toho také vyplývá skutečnost, že druhově se podařilo určit jen 18 kusů osteologických předmětů. Zbylá část je osteologicky pouze přiřazena typologicky jako kost velkého, středního či malého savce, nebo je nebylo možné determinovat vůbec a zůstaly v kategorii neurčitelných fragmentů. Soubor byl nejprve základně determinován a uspořádán do souhrnné tabulky. Poté byl rozdělen podle jednotlivých archeologických období a analyzován v těchto skupinách. Povrchové sběry a období, které neposkytly druhově rozlišitelný materiál byly z těchto tabulek vynechány a ponechány jen v souhrnném přehledu.

Mezi určenými druhy se objevují většinou domácí zvířata, zde především prase, za ním pak skot, ovce/koza a kůň. Z divokých druhů se objevuje jelen a mladý jedinec zajíce. Fragment spodní čelisti myši je s největší pravděpodobností recentní intruzí. Nálezy celkově zapadají do souborů na podobných lokalitách. Nutné je zde však zachovat určitou rezervu při datacích, neboť období, která poskytla determinovatelný osteologický materiál, byla všechna s intruzí staršího archeologického materiálu.

Z tafonomických znaků bylo na kostech možné pozorovat zejména opálení v ohni v různém stupni žáru, kdy kosti byly zabarveny od světle hnědé až po šedobílou barvu povrchu kostí. Z dalších tafonomických znaků bylo zaznamenáno na dvou kostech okousání zvěří – zřejmě psy, kteří by tím na lokalitě byli nepřímo doloženi. Na dalších dvou kostech bylo zaznamenáno také ořezání či odseknutí, což může být následek po dělení potravy pro další kuchyňské zpracování, eventuálně o přípravě k dalšímu řemeslnickému zpracování samotných kostí (sáček 4 – MTT koně/ koňská metapodia nejsou zdrojem pro masné využití, ale byla spíše zpracovávána dále na kostěné artefakty).

	zemědělský pravěk	st. doba římská	ker. pražského typu	ml. doba hradištní	raný středověk	vrcholný středověk	zem. pravěk – VS	celkem
Bos taurus	0	0	1	1	0	0	0	2
Sus domestica	2	1	1	2	0	2	2	10
Ovis/Capra	0	0	0	1	0	0	0	1
Equus caballus	0	0	0	1	0	0	2	3
Cervus elaphus	0	0	1	1	0	0	1	3
Lepus europaeus	0	0	0	0	0	1	0	1
ptačí kosti	0	0	0	1	0	0	0	1
dr. hlodavci (REC?)	0	0	0	0	0	1	0	1
neurčitelné	44	2	5	12	2	29	10	104

Tab.7. Výsledky osteologické analýzy. Počty determinovaných druhů.

	zemědělský pravěk	st. doba římská	ker. pražského typu	ml. doba hradištní	raný středověk	vrcholný středověk	zem. pravěk –VS	celkem
Bos taurus	0	0	1	1	0	0	0	2
Sus domestica	1	1	1	1	0	2	1	7
Ovis/Capra	0	0	0	1	0	0	0	1
Equus caballus	0	0	0	1	0	0	1	2
Cervus elaphus	0	0	1	0	0	0	1	2
Lepus europaeus	0	0	0	0	0	1	0	1
ptačí kosti	0	0	0	1	0	0	0	1
dr. hlodavci (REC?)	0	0	0	0	0	1	0	1

Tab. 8. Výsledky osteologické analýzy. Minimální počty jedinců.

PRAMENY A LITERATURA

- Axamit, J.* 1917: Hrad „Kazín“ a „Kazina mohyla“, Památky archeologické 29, 157–163.
- Balatka, B.* 2001: Geomorfologické poměry a členění reliéfu. In: Kovanda, J. a kol., Neživá příroda Prahy a jejího okolí. Praha.
- Bernat J. – Lutovský, M. – Vařeka, P.* 1997: Raně středověké osídlení Zbraslavi. Pohřebiště na Zbraslavském náměstí, Archeologie ve středních Čechách 1, 341–382.
- BMC RE 3: Mattingly, H.* 1936: Coins of the Roman Empire in the British Museum. Volume III. Nerva to Hadrian. London.
- CDB I: Codex diplomaticus et epistolaris Regni Bohemiae I.* Ed. G. Friedrich. Pragae MCMIV–MCMVII.
- Čermáková, K.* 2016: Praha-Řeporyje. In: Archeologický výzkum v Praze v letech 2014–2015 (paleolit – doba stěhování národů), Archaeologica Pragensia 23, 518.
- Čilinská, Z.* 1982: Dve pohrebiská z 8.–9. storočia v Komárne, Slovenská archeológia 30, 347–393.
- Demek, J. – Mackovčín, P. eds.* 2006: Zeměpisný lexikon ČR. Hory a nížiny. Brno.
- Dragoun, Z. – Stehlíková, D.* 1992: Archeologické a stavebně historické výzkumy v areálu prelatury zbraslavského kláštera v letech 1984–1989. In: Staletá Praha 22. Památky pod zemí. Praha, 135–164
- Droberjar, E.* 2005: Praha germánská. Doba římská a doba stěhování národů. In: Lutovský, M. – Smejtek, L. a kol., Pravěká Praha. Praha, 777–841.
- Droberjar, E.* 2006: Plaňanská skupina grossromstedtské kultury. K chronologii germánských nálezů a lokalit v Čechách na sklonku doby laténské a v počátcích doby římské. In: Droberjar, E. – Lutovský, M. (eds.), Archeologie barbarů 2005. Praha, 11–90.
- Dufek, J.* 2017: Výsledky dlouhodobé povrchové prospekce na hradišti Humenská u Jíloviště, okr. Praha-západ, Archeologie ve středních Čechách 21, 563–575.
- Jansová, L.* 1971: Hradiště nad Závistí v období pozdně římském a v době stěhování národů, Památky archeologické 62, 135–178.
- Jeřáb, J. – Kašpar, V.* 2018: Praha-Komořany. In: Archeologický výzkum v Praze v letech 2016–2017 (paleolit – doba stěhování národů), Archaeologica Pragensia 24, 531–532.
- Kos, L.* 2014: Příspěvky ke studiu osídlení hradiště v Praze-Butovicích I. Analytické sběry na severním svahu, Archeologie ve středních Čechách 18, 259–292.
- Kos, L.* 2016: Příspěvky ke studiu osídlení hradiště v Praze-Butovicích II. Předhradí ve světle nového nedestruktivního výzkumu, Archeologie ve středních Čechách 20, 417–427.
- Krumphanzlová, Z. a kol.* 2013: Raně středověké pohřebiště v Praze-Lahovicích. Praha.
- Kuna, M. – Profantová, N. a kol.* 2005: Počátky raného středověku v Čechách. Praha
- Lička, M.* 2006: Stopy osídlení ze starší doby hradištní v Kosoři, okr. Praha-západ. In: Vita archaeologica. Sborník Víta Vokolka. Hradec Králové – Pardubice, 153–170.
- Lutovský, M.* 2014: Hroby na soutoku. Několik poznámek k pohřebišti v Lahovicích, Archaeologica Pragensia 22, 450–461.
- Lutovský, M.* 2005: Praha slovanská. Raný středověk. In: Lutovský, M. – Smejtek, L. a kol., Pravěká Praha. Praha, 842–945.
- Lutovský, M. – Smejtek, L. a kol.* 2005: Pravěká Praha. Praha.
- Mácalová, M.* 2016: Praha-Komořany. In: Archeologický výzkum v Praze v letech 2014–2015 (paleolit – doba stěhování národů), Archaeologica Pragensia 23, 499–503.
- Mácalová, M.* 2017: Výzkum pravěkého sídliště v Praze 5 – Radotíně. In: Archeologické výzkumy v Čechách 2016. Sborník referátů z informačního kolokvia. Zprávy České archeologické společnosti – Supplément 105. Praha, 4–5.
- Mácalová, M.* 2018: Praha-Radotín. In: Archeologický výzkum v Praze v letech 2016–2017 (paleolit – doba stěhování národů), Archaeologica Pragensia 24, 552–555.
- Militký, J.* 2005: Nálezy mincí z doby římské a doby stěhování národů. In: Lutovský, M. – Smejtek, L. a kol., Pravěká Praha. Praha, 803–809.
- Militký, J. – Profantová, N.* 2007: Nález keltské zlaté mince v raně středověkém hrobu na pohřebišti v Klecanech (okr. Praha-východ), Numismatický sborník 22, 19–29.
- Militký, J. – Profantová, N. – Videman, J.* 2013: Pozdně římské mince a denár Karla Velikého (768–814) z areálu hradiště Tismice (okr. Kolín), Numismatický sborník 27, 35–46.
- Motyková-Šneidrová, K.* 1963: Die Anfänge der römischen Kaiserzeit in Böhmen. Fontes Archaeologici Pragenses 6. Pragae.
- Motyková, K. – Lutovský, M.* 2010: Raně středověké pohřebiště v areálu Hradiště nad Závistí (k. ú. Lhota, okr. Praha-západ), Archeologie ve středních Čechách 14, 355–420.

- Moucha, V. 1971: Knovízský žárový hrob z Radotína, okr. Praha-západ, Archeologické rozhledy 23, 742–743, 760.
- Neuhäuslová, Z. a kol. 1998: Mapa potenciální přirozené vegetace České republiky. Praha.
- Paolů, I. 1971: Pražská keramika 12. a 13. století. Praehistorica 4. Praha.
- Polišenský, T. 2019: Praha-Lipence, okr. Praha 5. Nálezová zpráva o záchranném archeologickém výzkumu provedeném na stavbě rodinných domů a příjezdových komunikací v letech 2006–2007. Nálezová zpráva uložena v archivu ÚAPPSC, č. j. 3570/2019.
- Poche, E. ed. 1980: Umělecké památky Čech 3. Praha.
- Poche, E. ed. 1982: Umělecké památky Čech 4. Praha.
- Profantová, N. 2015: Nová raně středověká výšinná poloha z Kosoře a Prahy-Radotína. In: Podliska, J. et al. (eds.), V za(u)jetí malostranských stratigrafií. Sborník k životnímu jubileu Jarmily Čihákové. Praha, 80–95.
- Profantová, N. – Prošťredník, J. 2014: Raně středověké sídliště v Turnově – Maškových zahradách, Archeologie ve středních Čechách 18, 819–864.
- RIC 2: Mattingly, H. – Sydenham, E. A. 1926: The Roman Imperial Coinage. Volume II. Vespasian to Hadrian. London.
- Sláma, J. 1977: Mittelböhmen im frühen Mittelalter. Katalog der Graberfunde. Praehistorica 5. Praha.
- Smejtek, L. 2005: Praha bronzová. Bronzový věk. In: Lutovský, M. – Smejtek, L. a kol., Pravěká Praha. Praha, 349–590.
- Stolz, D. – Zemanová, P. 2014: Neolitické sídliště v Praze-Radotíně, Archeologie ve středních Čechách 18, 489–534.
- Tomášek, M. 2007: Půdy české republiky. Praha.
- Vařeka, P. 1995: Nálezy mazanice v archeologických strukturách – dekriptivní systém a databáze MAZANICE, Archeologické fórum 4, 59–64
- Zelená, P. 2014: Praha-Radotín. In: Archeologický výzkum v Praze v letech 2012–2013 (paleolit – doba stěhování národů), Archaeologica Pragensia 22, 716.
- Zeman, J. 1981: Časně slovanská chata z Hradiště nad Závistí, Praehistorica 8, Varia archaeologica 2, 255–258.
- Zemanová, P. 2010: Praha-Zbraslav. In: Lutovský, M. a kol., Terénní výzkumy Ústavu archeologické památkové péče středních Čech v letech 2007–2008, Archeologie ve středních Čechách 14, 975–1026.
- Zemanová, P. 2015: Nálezová zpráva o záchranném archeologickém výzkumu provedeném na lokalitě Praha 5 – Radotín, ul. Prvomájová, ppč. 357/11, 357/35, akce: podzemní kontejner pro tříděný odpad. Nálezová zpráva uložena v archivu ÚAPPSC, č. j. 1708/2015.
- Zemanová, P. 2016: Nálezová zpráva o záchranném archeologickém výzkumu provedeném na lokalitě Praha 5 – Radotín, ul. Ke Zděři, Stadiónová, Týřovická, ppč. 1118/1, 2576, 1108/1, 1110/1, 1110/2, 2561 a 2559, akce: obnova kVN. Nálezová zpráva uložena v archivu ÚAPPSC, č. j. 2760/2016.
- Zemanová, P. 2016a: Praha-Radotín. In: M. Lutovský a kol., Terénní výzkumy Ústavu archeologické památkové péče středních Čech v roce 2015, Archeologie ve středních Čechách 20, 914.
- Zemanová, P. 2017: Praha-Radotín. In: M. Lutovský a kol., Terénní výzkumy Ústavu archeologické památkové péče středních Čech v roce 2016, Archeologie ve středních Čechách 21, 919.
- Zemanová, P. 2018: Praha-Radotín. In: Archeologický výzkum v Praze v letech 2016–2017 (paleolit – doba stěhování národů), Archaeologica Pragensia 24, 555–556.
- Zemanová, P. 2018a: Nálezová zpráva o záchranném archeologickém výzkumu provedeném na lokalitě Praha 5 – Lipence, ul. Boudova, ppč. 2221/3, 2222/2, akce: inženýrské sítě a komunikace pro rodinné domky. Nálezová zpráva uložena v archivu ÚAPPSC, č. j. 2969/2018.
- Zip o. p. s. 2018: Praha-Jinonice. In: Archeologický výzkum v Praze v letech 2016–2017 (paleolit – doba stěhování národů), Archaeologica Pragensia 24, 530.
- Žemlička, J. 1974: Osídlení Zbraslavka od 10. do počátku 15. století, Památky archeologické 65, 419–465.

Roman period and early to high medieval settlement finds from Prague-Radotín

In 2015, a total of 32 features of settlement nature dating from various prehistoric and medieval periods were discovered in a relatively small area of 14 × 10 m. These were mainly commonly occurring settlement features such as post-holes or small, shallow pits of oval or circular shape. In two cases only, traces of burning were observed which might be indicative of some unspecified production activities. Common settlement material occurred in the fills of most features, such as potsherds, animal bones, daub fragments, charcoal, and occasionally also slag and chipped stone implements. A large part of the pottery was represented by atypical fragments that could not be precisely chronologically classified. Most features also contained intrusions from earlier periods. This fact negatively affected the dating of pottery and consequently also the chronological classification of individual features.

Five features in total could only be classified as an unspecified period of agricultural prehistory, five features belonged to the Early Roman period, two to the Early Slavic period, one to the Middle Hillfort period, eight to the Late Hillfort period, one to an unspecified period within the Early Middle Ages, and three to the High Middle Ages. The remaining features could not be dated and may therefore date back to prehistory up to the High Middle Ages. These are also the first excavated settlements dating from the Early Roman period and the Early Middle Ages in the cadastral area of Radotín. The most important find is a silver denier minted by Emperor Hadrian (117–138), which, however, was recovered from a feature dated to the Early Slavic period. This is also the third coin found in the cadastral area of Radotín.

(English by Jan Machula)

Fig. 1. Prague-Radotín. Location of the excavation site.

Fig. 2. Plan of the excavation.

Fig. 3.–5. General views of the excavation area.

Fig. 6. View of the superposition of features 10 and 11.

Fig. 7. View of the superposition of features 20, 26, 27, 31, 32 and 34.

Fig. 8.–11. Ground plans and sections of features.

Fig. 12.–13. Pottery.

Fig. 14. Daub.

Fig. 15. Fragment of a chipped stone implement.

Fig. 16. Silver denier minted by Emperor Hadrian (117–138).

Fig. 17. S-shaped temple ring.

Fig. 18. Settlement at Radotín and its surroundings in the Early Middle Ages.

Table 1. Typology of features, their dimensions and dating.

Table 2. Representation of all finds in individual features.

Table 3. Representation of pottery in individual features.

Table 4. Representation of daub in individual features.

Table 5. Representation of types of animal bones in individual features.

Petra Zemanová, Ústav archeologické památkové péče středních Čech, Nad Olšinami 3/448, 100 00 Praha 10
petra.zemanova@uappsc.cz

František Doubek, Ústav archeologické památkové péče středních Čech, Nad Olšinami 3/448, 100 00 Praha 10
frantisek.doubek@uappsc.cz

Romana Kočárová, Katedra botaniky, Přírodovědecká fakulta Jihočeské univerzity v Českých Budějovicích, Na Zlaté
stoce 1, 370 05 České Budějovice
rkocarova@seznam.cz

Petr Kočár, Archeologický ústav AV ČR, Praha, v. v. i., Letenská 4, 118 01 Praha 1
kocar@arup.cas.cz

Jiří Militký, Národní muzeum, Václavské nám. 68, 115 79 Praha 1
militky.jiri@seznam.cz